



Thermor 
— connecté à vous

 **GUIDE PRO**
2022

1^{ER} SEMESTRE




CLIMATISATION
la gamme
s'étoffe




CONNECTIVITÉ
Pilotage à
distance



Consultez
la version digitale

BASE TARIFAIRE EN EUROS HT AU 1^{ER} FÉVRIER 2022
RÉSERVÉE AUX PROFESSIONNELS

MARQUE FRANÇAISE DEPUIS 1931



12

RADIATEUR
ET CHAUFFAGE
ÉLECTRIQUE

RADIATEURS CHALEUR DOUCE

"GAIN
DE PLACE"



P.16
Mythik



P.18
Équateur 4



P.22
Bilbao 3



P.24
Ovation 3



P.26
Kenya 3



P.28
Ingénio 3



P.30
Mozart Digital



P.32
Baléares 2

46

SÈCHE-
SERVIETTES
ÉLECTRIQUE

RADIATEURS SÈCHE-SERVIETTES



P.52
Symphonik



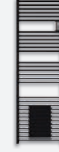
P.54
Allure 3
Virtuose



P.56
Allure 3
Classique



P.58
Riviera 2



P.60
Riva 4



P.62
Corsaire

68

SÈCHE-SERVIETTES
EAU-CHAUDE ET
MIXTE

RADIATEURS SÈCHE-SERVIETTES EAU CHAUDE ET MIXTE



P.72
Toscane



P.74
Allure 2



P.76
Riviera 2



P.78
Riva 4



P.80
Corsaire

ACCESSOIRES
RACCORDEMENT
EAU CHAUDE



P.82

88

CHAUFFAGE
TERTIAIRE

AÉROTHERMES

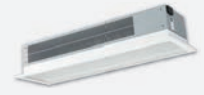


P.90
Airtherm digital

RIDEAUX D'AIR



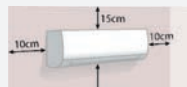
P.92
Rideau d'air Apparent



P.93
Rideau d'air Encastrable

96

CLIMATISATION
RÉVERSIBLE



P.100
Dimensionnement



P.102
Nagano murale
pure



P.104
Nagano murale



P.106
Niseko murale



P.108
Nagano
console



P.110
Nagano
cassette

MONO-SPLITS

126

CHAUFFE-EAU
ÉLECTRIQUE

CHAUFFE-EAU "GAIN DE PLACE"



P.134
Malicio 3

CHAUFFE-EAU ÉLECTRIQUES



P.136
Duralis



P.138
Stéatis



P.140
Blindé

160

CHAUFFE-EAU
THERMO-
DYNAMIQUE

CHAUFFE-EAU THERMODYNAMIQUES



P.164
Aéromax 5
sur air ambiant/gainé



P.168
Aéromax Access



P.170
Aéromax Split 2
sur air extérieur



P.172
Aéromax VMC 4
sur air extrait

178

POMPE À
CHALEUR
PISCINE

POMPE À CHALEUR PISCINE



P.180
Aéromax piscine 2

182

SERVICES



INSTALLATEURS

TOUS LES SERVICES
THERMOR POUR
VOUS ACCOMPAGNER

P.182 À P.191



Formations

Visibilité



RAYONNANTS



P.34
Ténérife



P.36
Émotion 4



P.38
Amadeus 3
Amadeus Digital



P.40
Amadeus 2

CONVECTEURS



P.41
Variations de silhouette
et Evidence 60

PRE



P.42
Mozaik

P.44
KS
Pack Zeneco

"GAIN DE PLACE"



P.64
Majorque

SÈCHE-SERVIETTES SOUFLANT



P.66
Illico 3

ACCESSOIRES DE PERSONNALISATION



P.83

CONNECTIVITÉ



COZYTOUCH
P.6

CASSETES RAYONNANTES



P.94
Sunair basse Température



P.95
Sunair moyenne Température

MULTI-SPLITS



P.112

TABLEAUX DE COMBINAISON MULTI-SPLITS

MISE EN SERVICE ET SERVICES CLIMATISATION										
MISE EN SERVICE ET SERVICES CLIMATISATION										
Modèle	Capacité	Énergie	Énergie	Énergie	Énergie	Énergie	Énergie	Énergie	Énergie	Énergie
U1 2	1200	1200	1200	1200	1200	1200	1200	1200	1200	1200
U1 3	1800	1800	1800	1800	1800	1800	1800	1800	1800	1800
U1 4	2400	2400	2400	2400	2400	2400	2400	2400	2400	2400
U1 5	3000	3000	3000	3000	3000	3000	3000	3000	3000	3000
U1 6	3600	3600	3600	3600	3600	3600	3600	3600	3600	3600
U1 7	4200	4200	4200	4200	4200	4200	4200	4200	4200	4200
U1 8	4800	4800	4800	4800	4800	4800	4800	4800	4800	4800
U1 9	5400	5400	5400	5400	5400	5400	5400	5400	5400	5400
U1 10	6000	6000	6000	6000	6000	6000	6000	6000	6000	6000

P.113

ACCESSOIRES



P.122

MISE EN SERVICE ET SERVICES CLIMATISATION



P.123

PRÉPARATEURS D'EAU CHAUDE



P.142
À échangeur annulaire



P.143
À serpentin optimisé



P.144
Ristretto, carré, rond

PETITES CAPACITÉS

PROFESSIONNELS



P.146
Inoxis Pro

CHAUFFE-EAU SAV EXPRESS VALISE SAV EXPRESS



P.150 À 159

MISE EN SERVICE ET CONTRAT D'ENTRETIEN



P.174

DONNÉES POUR LES MOTEURS DE CALCUL RT 2012

MISE EN SERVICE ET SERVICES CLIMATISATION	
MISE EN SERVICE ET SERVICES CLIMATISATION	
Modèle	Capacité
U1 2	1200
U1 3	1800
U1 4	2400
U1 5	3000
U1 6	3600
U1 7	4200
U1 8	4800
U1 9	5400
U1 10	6000

P.176



DISTRIBUTEURS

TOUS LES SERVICES THERMOR POUR LA COMMANDE DE PRODUITS FINIS, LE DIMENSIONNEMENT ET LA COMMANDE DE PIÈCE DE RECHANGE

P.192 À P.193



RÉFÉRENCES ET INFOS LOGISTIQUES

Les immanquables à stocker

P.194

Références, dimensions des emballages et palettisations

P.197

CGV et extraits des garanties et livraisons

P.206 À 208



Thermor

À vos côtés
DEPUIS 1931

En 2021, la marque Thermor a fêté ses 90 ans.

Depuis sa création, Thermor, grande marque française du chauffage de l'air et de l'eau, innove en proposant des produits fiables, durables et performants.

Elle accompagne la filière professionnelle et apporte plus de confort et de bien-être aux nombreux foyers français qui l'ont choisie.

Cette longévité témoigne de son savoir-faire, de la qualité de ses produits et services, et de la confiance renouvelée chaque jour de ses clients à travers le temps.

Nous avons à cœur de poursuivre son développement, de cultiver ses valeurs d'expertise, d'authenticité et de proximité qui font de Thermor une marque différente, chaleureuse et à l'écoute de ses clients.

Nous vous remercions de votre confiance depuis 90 ans et comptons sur vous pour les années à venir. Disponibilité, réactivité et proximité guident notre action à vos côtés.

Toute l'équipe Thermor



Grande marque française pour le confort de l'habitat et du petit tertiaire

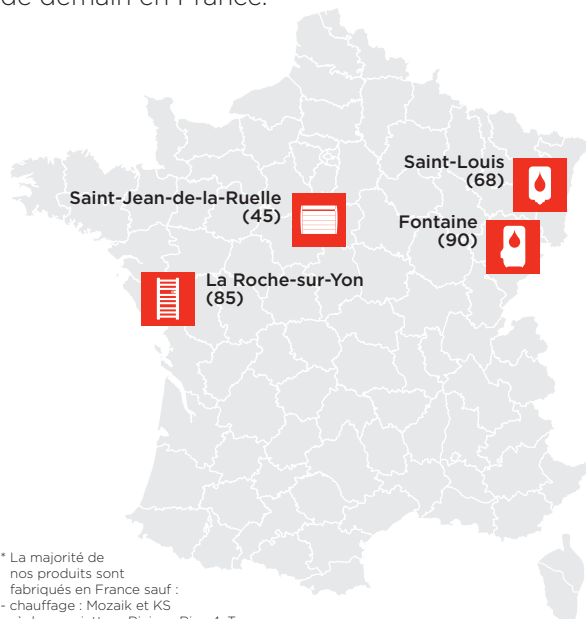
LA QUALITÉ FRANÇAISE DEPUIS 1931*



Aujourd'hui acteur majeur d'un secteur en plein renouvellement, Thermor dispose de la gamme la plus large du marché en chauffage électrique et eau chaude sanitaire, et propose également des solutions de climatisation et de pompe à chaleur pour la piscine.

Reconnue pour la qualité de ses produits et ses innovations

Nos équipes de Recherche & Développement conçoivent et développent les solutions de demain en France.*



* La majorité de nos produits sont fabriqués en France sauf :
- chauffage : Mozaik et KS
- sèche-serviettes : Riviera, Riva 4, Toscane, Corsaire, Allure 3 classique et virtuose, Illico
- chauffe-eau : Malicio, Ristretto, 50L Duralis, 50L Stéatis, 50L Blindé et 500L Blindé
- PAC piscine et climatisation réversible
- accessoires : bridge et interface Cozytouch, et accessoires de personnalisation sèche-serviettes et chauffe-eau



Une forte croissance sur ses marchés avec un chiffre d'affaires multiplié par 2 en 10 ans



Thermor est une marque du GROUPE ATLANTIC.

D'origine française, le GROUPE ATLANTIC est un des leaders européens du confort thermique, présent dans plus de 70 pays, et offre, avec ses solutions éco-performantes, du bien-être durable à des millions de clients. En croissance constante, avec un chiffre d'affaires annuel de 2 milliards d'€, GROUPE ATLANTIC est resté agile.

Fondé sur des valeurs familiales fortes, partagées par ses 8000 collaborateurs, GROUPE ATLANTIC est reconnue par le label « Top Employer » depuis 2010.

5 raisons de choisir Thermor

1 Confort

Parce que le confort est essentiel au bien-être de chacun, Thermor donne vie à la chaleur en développant des solutions de confort thermique pour tous.

2 Économie

Forts d'années de recherche & développement nous maîtrisons la manière de produire de la chaleur avec un ratio consommation / efficacité optimal. Avec les radiateurs connectés et la détection de présence nous allons encore plus loin dans l'économie d'énergie.

3 Intégration

Vous proposer plusieurs formats de chauffage ou de chauffe-eau pour une meilleure intégration dans l'habitat, sans sacrifier votre confort.

4 Robustesse

En choisissant des matériaux qualitatifs et des assemblages soignés, nous créons des appareils qui résistent à l'épreuve du temps.

5 Intemporel

Nous revendiquons une sobriété intemporelle, qui permet une intégration architecturale parfaite.



Julien Primard, Manon Malatray & Patrick Jouffret, design Thermor

« Chez **Thermor**, ce sont les grandes avancées technologiques qui ont permis de nouveaux design. Les radiateurs occupent une place essentielle dans l'habitat, pourquoi ne pas en faire profiter les utilisateurs **en leur apportant plus que de la chaleur ?** »

Des produits économes en énergie

Thermor, soucieux de l'environnement, s'inscrit dans une dynamique de diminution de la consommation énergétique.

Les Certificats d'Économie d'Énergie (CEE) sont un dispositif permettant d'inciter les particuliers à la réalisation de travaux d'économies d'énergie dans leur logement: remplacer ses vieux appareils de production d'eau chaude sanitaire par des équipements plus performants. Plus d'informations sur www.ecologie.gouv.fr



Nos chauffe-eau thermodynamique, pompe à chaleur air/air (climatisation) et solution de régulation de la température, sont éligibles au dispositif des certificats d'économies d'énergie proposé par le Ministère de la Transition Ecologique*.

* Nos produits éligibles CEE sont marqués du logo dans ce guide.

Accompagner le recyclage de nos produits

THERMOR, partenaire d'Ecosystem, au cœur de la transformation environnementale depuis plus de 10 ans.

Grâce notamment aux éco-participation issues de la mise en marché des produits THERMOR au titre de l'année 2020, Ecosystem a pu collecter 14 116 tonnes de DEEE (Déchets d'Équipements Électriques et Électroniques) ménagers pour les recycler et les valoriser;

Soit l'économie de 35 354 153 kWh, ce qui représente l'équivalent des consommations d'énergie de 7 666 Français pour se chauffer pendant un an !

La collecte a également permis d'éviter l'émission de 11 918 tonnes de CO², soit 107 265 trajets Lille-Marseille en voiture (107 372 703 km).

14 116

tonnes de DEEE

35 354 153

kWh d'économie

-11 918

tonnes de CO²

ecosystem
recycler c'est protéger

ecosystem, société à mission d'intérêt général à but non lucratif est le premier éco-organisme européen pour le recyclage des DEEE (Déchets d'Équipements Électriques et Électroniques).

ecosystem prend en charge, sur tout le territoire français et sans frais supplémentaires pour le détenteur la collecte, la dépollution et le recyclage des équipements usagés.

0 809 540 590 Service gratuit + prix appel (Appel non surtaxé)

contacteznous@ecosystem.eco
www.ecosystem.eco





LA CONNECTIVITÉ

AU SERVICE DU CONFORT ET DES ECONOMIES

Climatisation connectée

Pour les produits connectés voir page 98

Télécharger l'application



Intelligent Air



Sèche-serviettes connectés

Pour les produits connectés voir pages 48 et 70



Radiateurs connectés

Pour les produits connectés voir page : 14

Chauffe-eau connecté

Pour les produits connectés voir pages : 128 et 162



COMMENT INSTALLER LE BRIDGE COZYTOUCH



Conseillé en stock chez vos distributeurs habituels



BRIDGE 2 COZYTOUCH			
Désignation	Dimensions (mm)	Référence	Prix HT ⁽¹⁾
Bridge 2 Cozytouch	40 x 170 x 70	400 991	83,13 €

INTERFACE COZYTOUCH			
Désignation	Dimensions (mm)	Référence	Prix HT ⁽¹⁾
Interface Cozytouch	135x70x22	450 251	41,47 €

(1) Écoparticipation : 0,12 € HT.

Pour les appareils non connectés nativement, nécessité d'installer une interface Cozytouch qui se connectera au bridge 2 Cozytouch

LA MAISON CONNECTÉE

CONNECTEZ ET PILOTEZ FACILEMENT VOS APPAREILS



Cozytouch



1 Télécharger gratuitement l'application Thermor Cozytouch sur votre smartphone.

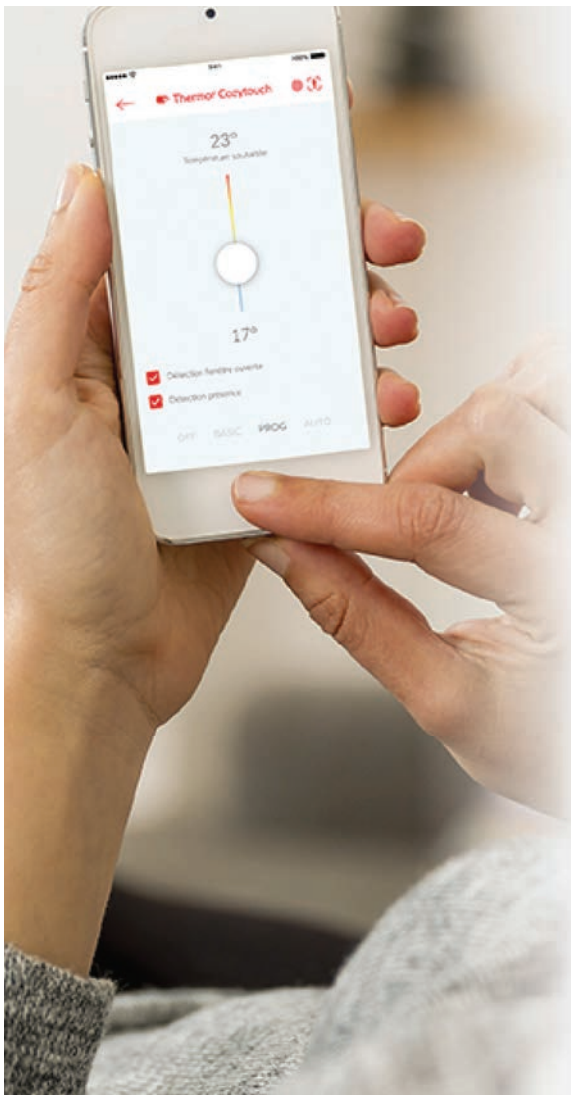


2 Créer un compte sur l'application Thermor Cozytouch afin de piloter votre appareil connecté.

3 Connecter (appairer) les appareils. Dans la limite de 20 appareils par bridge Cozytouch.

LES ATOUTS DE LA CONNECTIVITÉ

LES FONCTIONNALITÉS COZYTOUCH



Pilotez tous vos appareils Thermor sur le même écran



Gérez vos absences en toute tranquillité



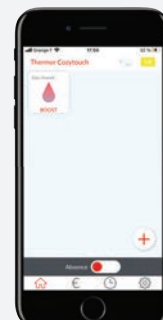
Contrôlez votre température ambiante à distance



Suivez et anticipez votre consommation énergétique quotidienne



Gérez votre disponibilité d'eau chaude à tout moment



Parez à un manque eau chaude grâce au mode boost



THERMOR ASSISTANCE PRO

Un service d'accompagnement pour toutes questions à chaque étape de vos projets

**ÉLU N°1
EN SERVICES**

(source IFOP 2020)

30 conseillers experts à votre service, dédiés à chaque région.
Un service basé en France, au sein de nos sites de production.

THERMOR ASSISTANCE PRO



02 38 71 07 77

8h-12h30 / 13h30-18h (vendredi 17h)

Un numéro unique dédié aux pro pour vous accompagner dans le choix, l'installation, le diagnostic ou la panne d'un appareil Thermor.

(Prix d'un appel local)

AVANT VENTE

- Des renseignements techniques sur les produits et les services associés
- Conseil et aide au choix
- Études de dimensionnement

ZOOM SUR...

L'AIDE AU DIMENSIONNEMENT

L'assurance d'un chantier bien préparé avec une solution bien adaptée. Une étude gratuite et personnalisée de dimensionnement pour chaque typologie de chantier (chauffage industriel, plancher chauffant, chauffe-eau thermodynamique, VMC) et pompe à chaleur piscine. Certifiée par Thermor.

Contactez nous sur www.thermor-pro.fr, espace services :
<https://www.thermor-pro.fr/services/etude-dimensionnement>

- Sous 72h (3 jours ouvrés)
- L'assurance de la conformité
- Une étude sur-mesure



CHAUFFAGE INDUSTRIEL

Vous avez un projet en chauffage industriel et tertiaire ?

- 1 Renseignez votre demande d'aide au dimensionnement pour votre projet de chauffage industriel sur <https://www.thermor-pro.fr/services/etude-dimensionnement>
- 2 Vous recevrez une préconisation de matériel ainsi qu'un devis sous 72h⁽¹⁾.

PLANCHER RAYONNANT ÉLECTRIQUE

Thermor Services réalise un chiffrage de pré-dimensionnement thermique conforme aux exigences définies par le CPT PRE 04/11

- 1 Renseignez votre demande d'étude sur www.thermor-pro.fr
- 2 Chiffrage et édition du devis.
- 2 Réalisation d'un plan de calepinage.

CHAUFFE-EAU THERMODYNAMIQUE AÉROMAX VMC

Renseignez votre demande d'étude sur www.thermor-pro.fr

POMPE À CHALEUR PISCINE

Renseignez votre demande d'étude sur www.thermor-pro.fr

APRÈS VENTE

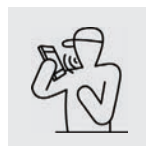
- SAV Express 24h pour les produits sous garantie
- Un suivi des dossiers après-vente

ZOOM SUR...

LE SAV EXPRESS 24H



Votre produit est sous garantie ? Thermor vous trouve une solution en 24h pour dépanner votre client.

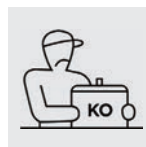


Installateurs, appelez immédiatement
Thermor Assistance Pro pour un diagnostic



Le diagnostic conclut à une réparation :

- vous recevez la pièce de rechange gratuitement sous 24h**,
- vous renvoyez la pièce défectueuse sans frais pour expertise et pour bénéficier du forfait*.



Le diagnostic conclut à un remplacement du produit :

- vous déposez le produit défectueux chez votre distributeur grâce au numéro d'accord fourni par Thermor,
- le distributeur bénéficie d'un avoir sous 24H auprès de **Thermor**,
- Thermor récupère le produit à ses frais,
- vous bénéficiez du forfait d'indemnisation*.



Les forfaits d'indemnisation dans le cadre du SAV Express



Radiateur électrique, sèche-serviettes, climatisation chauffage industriel et tertiaire si réparation



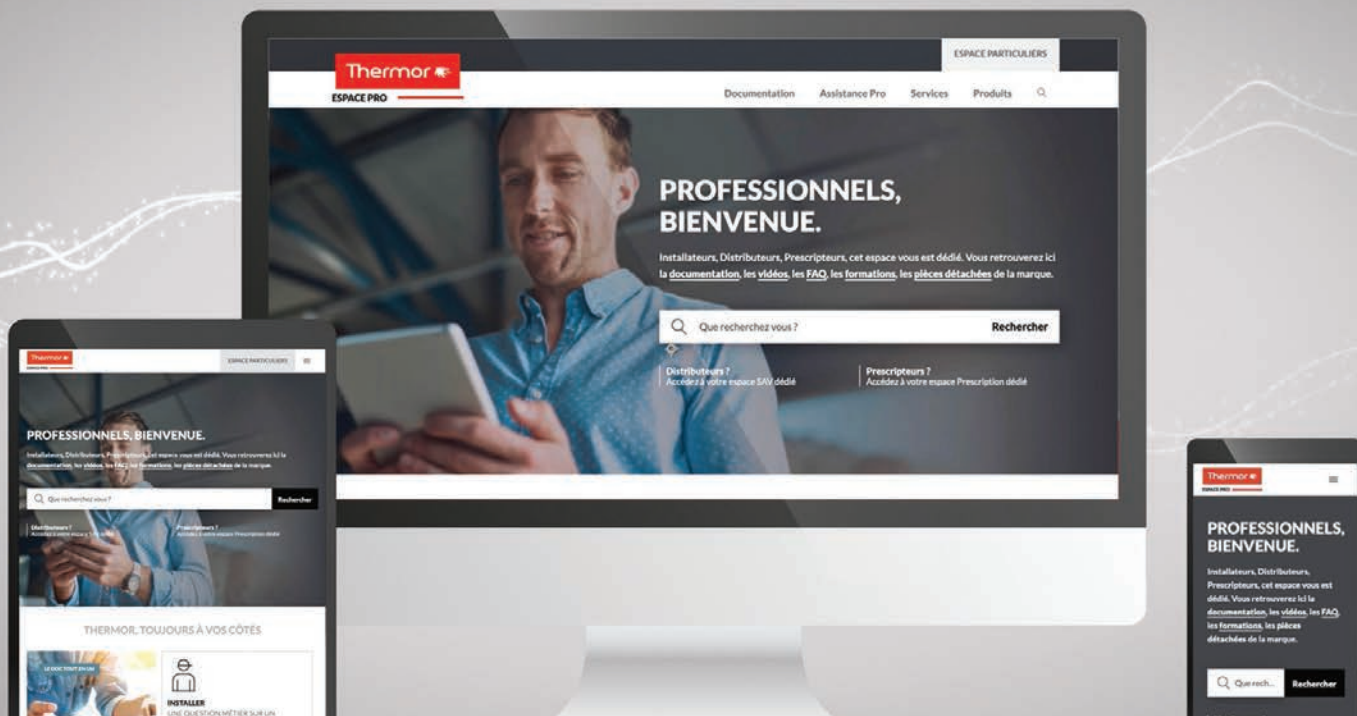
Chauffe-eau thermodynamique, électrique, préparateur si vidange sur produit avec résistance stéatite

Au delà de la période de garantie ?

Achat de la pièce dans le point de vente habituel ou si la pièce n'est pas stockée, commande et paiement en ligne sur www.thermor-pro.fr et livraison en 24H (si commande passée avant 15h).

*Forfaits sous réserve du résultat de l'expertise technique.

**Pour un appel passé avant 15h



www.thermor-pro.fr

ONLINE 24/7

Un service en ligne 24/7 pour accéder aux contenus et aux services Thermor

Accédez à tout moment au contenu dont vous avez besoin au quotidien.

+ SIMPLE

Consultez et téléchargez

les documentations techniques et commerciales, visuels produits, conseils et astuces de dépannage



+ RAPIDE

Trouvez facilement votre référence de pièces de rechange, commandez par CB et recevez-la en 48H maximum

- L'engagement Thermor : disponibilité des principales pièces de rechange pendant 10 ans.
- Pièces garanties constructeur.



+ PRATIQUE

Un compte personnalisé

- Gérez vos garanties directement en ligne.
- Accédez à la vente de services (Extension de garantie 5 ans, Chauffe-eau SAV Express, Valise SAV Express, Pack Visibilité)..
- Consultez la FAQ.

6 APPLICATIONS

POUR AVOIR TOUT THERMOR DANS SA POCHE

Téléchargez
nos applications gratuites
depuis votre smartphone

Disponible sur
App Store

DISPONIBLE SUR
Google play

- **Découvrez nos outils** d'aide à la vente et au dimensionnement adaptés à chaque gamme de produit pour vous faire gagner du temps

- **Simplifiez vos projets**, tout Thermor disponible en un geste, même hors connexion



Guide Pro



Recherchez
THERMOR/
GUIDE PRO

Le guide pro
dans votre poche ?

Retrouvez toute l'offre produits et services à jour en quelques clics



Radiateur



Recherchez
THERMOR/
RADIATEURS

Un radiateur
à installer ?

Calculez la puissance des radiateurs thermor à installer pour chaque pièce de l'habitat



Climatisation



Recherchez
THERMOR/
CLIMATISATION

Une climatisation
à dimensionner ?

Gagnez du temps lors du dimensionnement de vos chantiers en climatisation



Chauffe-eau



Recherchez
THERMOR/
CHAUFFE-EAU

Un chauffe-eau
à remplacer ?

Retrouvez rapidement la référence Thermor équivalente



Thermodynamique



Recherchez
THERMOR/
THERMODYNAMIQUE

Un thermo-
dynamique
à vendre ?

Estimez les économies réalisables par vos clients



Pac Piscine



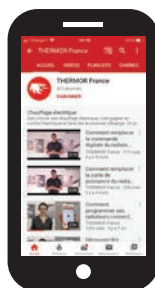
Recherchez
THERMOR/
AEROMAX PISCINE

Une pompe
à chaleur
à dimensionner ?

Calculez la puissance d'Aeromax Piscine à installer

LES RÉSEAUX SOCIAUX THERMOR

AU PLUS PROCHE DES PROS



YouTube

RDV sur la chaîne Youtube de Thermor pour retrouver de nombreux tutos de pose et de dépannage pour vous aider et vous faire gagner du temps.



Q Les Pros Thermor

Le groupe Facebook : un espace de convivialité dédiés aux professionnels pour échanger, se documenter et trouver les réponses aux questions les plus fréquentes.

RADIATEUR

Électrique





DESIGN

UN LARGE CHOIX DE DESIGN

3 FORMATS

POUR RÉPONDRE À TOUTES LES CONFIGURATIONS



HORIZONTAL
(MODÈLE PRÉSENTÉ : 1000 W)



BAS/PLINTHE
(MODÈLE PRÉSENTÉ : 1000 W)



VERTICAL
(MODÈLE PRÉSENTÉ : 1500 W)

DES COULEURS AU CHOIX

TOUS LES RADIATEURS
(SAUF MYTHIK,
EQUATEUR 4 ET
INGENIO 3)



Blanc
(RAL 9016)

RADIATEURS MYTHIK,
EQUATEUR 4, BILBAO 3
ET OVATION 3



Gris ardoise
(RAL 7016)

RADIATEURS MYTHIK,
EQUATEUR 4,
ET INGENIO 3

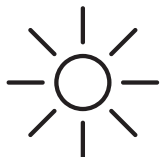


Blanc granit
(RAL 9016)

RADIATEUR MYTHIK



Aluminium satiné



CONFORT

LE CONFORT ABSOLU® GRÂCE À LA CHALEUR DOUCE GARANTIE

UN RAYONNEMENT
DOUX ET AGRÉABLE



UNE TEMPÉRATURE
STABLE ET HOMOGENE
DANS TOUTE LA PIÈCE



UN AIR NON ASSÉCHÉ ET
AGRÉABLE À RESPIRER



BIEN CHOISIR

POUR VOUS ET VOS CLIENTS



QUELLE PUISSANCE CHOISIR ?

Téléchargez l'application Thermor en recherchant THERMOR/RADIATEURS



CHALEUR DOUCE



1. Qualité de chaleur

	Mythik	Équateur 4	Ovation 3	Bilbao 3	Kenya 3
Chaleur douce (<i>rayonnement doux, chaleur homogène et enveloppante</i>)	++	++	++	++	+
Chaleur inertielle (<i>régulière et permanente</i>)	+	++	+	++	++
Chaleur réactive (<i>immédiate et rapide</i>)	++	++	++	+	+
Température réglable au 1/2 degré près sur écran digital	●	●	●	●	●
Température pilotable à distance ⁽¹⁾ au 1/2 degré près via smartphone	●	●	●	●	●
Technologie de chauffe (<i>système de diffusion de chaleur</i>)	Système tubulaire chauffant	Fonte + façade chauffante	Aluminium + façade chauffante	Fluide caloporteur	Fonte

2. Economies d'énergie

	Mythik	Équateur 4	Ovation 3	Bilbao 3	Kenya 3
Pilotage intelligent : auto-programmation, anticipation de la chauffe et réaction aux imprévus	●	●	●	●	●
Programmation personnalisable	●	●	●	●	●
Détection d'occupation (<i>sauf modèle Bas</i>)	●	●	●	●	●
Détection de fenêtre ouverte/fermée	●	●	●	●	●
Pilotage à distance (<i>via smartphone⁽¹⁾</i>)	●	●	●	●	●
Suivi des consommations (<i>via smartphone⁽¹⁾</i>)	●	●	●	●	●
Jumelage des appareils entre eux	●	●	●	●	●

3. Design

	Mythik	Équateur 4	Ovation 3	Bilbao 3	Kenya 3
Coloris	● ● ●	● ● ●	● ● ●	● ● ●	● ● ●
Format	□ □ □	□ □ □	□ □ □	□ □ □	□ □ □

4. Services et garanties

	Mythik	Équateur 4	Ovation 3	Bilbao 3	Kenya 3
EXTENSION GARANTIE 5 ANS (+ d'infos p.182)	●	●	●	●	●
SAV EXPRESS 24h (sous garantie)	●	●	●	●	●
FORFAIT RÉPARATION 75€ (sous garantie)	●	●	●	●	●

5. PRIX HT⁽⁴⁾ à partir de...

1 399 €	671 €	584 €	543 €	498 €
P. 16	P. 18	P. 24	P. 22	P. 26



LES RADIATEURS CHALEUR DOUCE, LE CONFORT ABSOLU* ASSOCIÉ AUX ÉCONOMIES D'ÉNERGIE

Une chaleur douce et enveloppante à l'ensemble de la pièce. La température de surface homogène génère une bonne diffusion de la chaleur, du sol au plafond.



LES PANNEAUX RAYONNANTS, LE CONFORT TOUT SIMPLEMENT

Les panneaux rayonnants Thermor propagent une chaleur en ligne droite et procurent ainsi une sensation de chaleur proche des rayonnements du soleil.



LES CONVECTEURS, UN MINIMUM DE CONFORT

Les convecteurs Thermor fonctionnent sur le principe de la convection : l'air froid, au contact d'une résistance électrique, se réchauffe et s'allège. Il ressort ensuite par la grille frontale, qui assure une diffusion de la chaleur.

CHALEUR DOUCE				PANNEAUX RAYONNANTS			CONVECTEURS
Ingénio 3 	Mozart Digital	Ténérife	Baléares 2	Émotion 4 	Amadeus 3 Amadeus Digital	Amadeus 2	Variations de silhouette / Evidence



+	+	+	+				
+	+	+	++				
++	++	++	+	+	+	+	+
●	●	●	●	●	●		
●							
Aluminium + façade chauffante	Aluminium	Aluminium	Fluide caloporteur	Aluminium	Aluminium	Aluminium	

●				●			
●	parmi 5 modes	●	●	●	●		
●				●			
●	●	●	●	●	●		
●	○ (2)	○ (2)	○ (2)	●	○ (2)	○ (2)	○ (2)
●				●			
●				●			



●	●	●	●	●	●	●	●
●	●	●	●	●	●	●	●
●	●	●	●	●	●	●	●

360 €	283 €	266 €	223 €	272 €	175 €	169 €	145 €
P. 28	P. 30	P. 34	P. 32	P. 36	P. 38	P. 40	P. 41

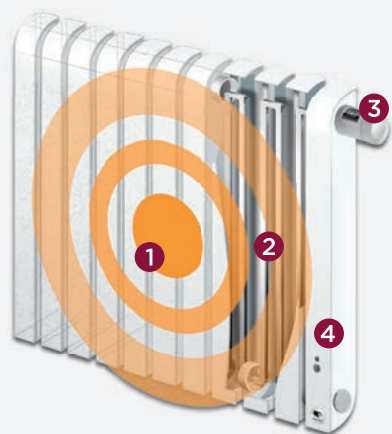
(1) Sous réserve d'achat d'un bridge Cozytouch et du téléchargement de l'application gratuite Thermor Cozytouch.
 (2) Sous réserve d'être équipé d'une interface Cozytouch.
 (3) Informations sur www.ecologie-solidaire.gouv.fr
 (4) Prix applicables au 01/02/2022



MYTHIK

RADIATEUR CHALEUR DOUCE

Design et élégance



- 1 Façade en acier
- 2 Système tubulaire chauffant exclusif
- 3 Commande digitale
- 4 Détecteurs automatiques d'occupation et de fenêtre ouverte/fermée

CARACTÉRISTIQUES

Pilotage intelligent :

- apprend et mémorise le rythme de vie
- anticipe la chauffe
- s'adapte automatiquement aux imprévus

Programmation intégrée personnalisable

Détection automatique d'occupation

Détection automatique de fenêtre ouverte/fermée

Possibilité de jumeler les appareils entre eux

Coefficient d'aptitude : 0,2

LES ATOUTS POUR VOS CLIENTS



Thermor Dynamik System®

Chaleur douce réactive, uniforme et constante. Idéal pour les rythmes de vie réguliers et irréguliers dans un même foyer.



2 formats
Horizontal et vertical

3 couleurs



Blanc granit (RAL 9016) **Gris ardoise** (RAL 7016) **Alu satiné**



Économies d'énergie

grâce aux fonctions intelligentes.



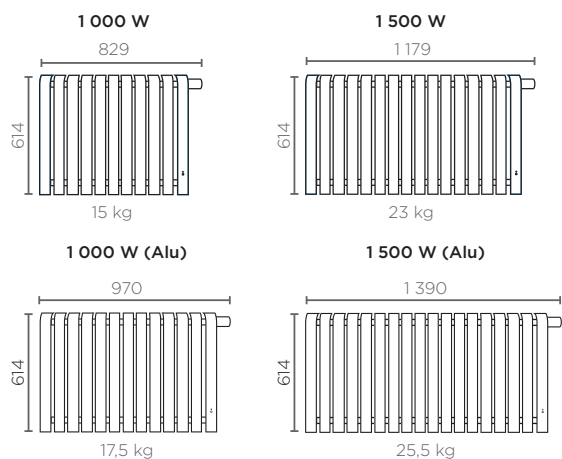
Connecté :
Pilotage à distance à 0,5°C près avec l'application Cozytouch.

(Prévoir un bridge Cozytouch par foyer, + d'infos p. 6)

DIMENSIONS (en mm)

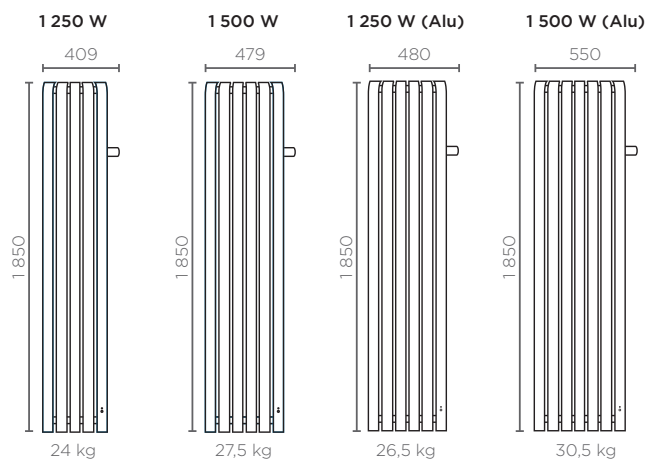
HORIZONTAL

Épaisseur : 103 mm



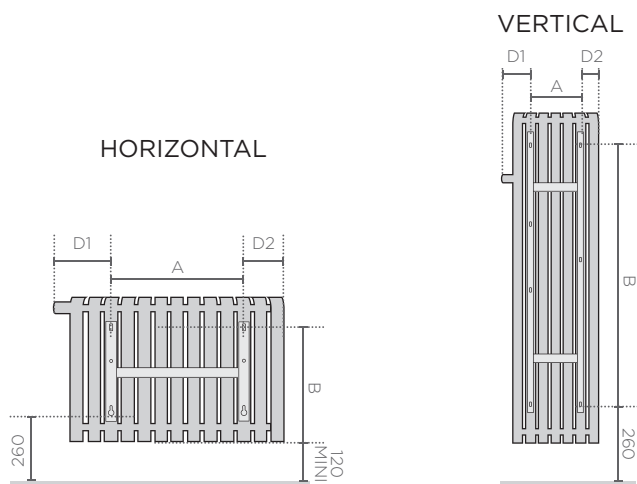
VERTICAL

Épaisseur : 113 mm



COTES D'INSTALLATION (en mm)

(VUE DE DOS)



COMMANDE DIGITALE



Protection enfant : verrouillage de la commande par code Pin

MYTHIK

Puissance (W)	Dimensions L x H x E (mm)		Poids (kg)	Cote A (mm)		Cote B (mm)	Cote D1 (mm)	Cote D2 (mm)	Blanc granit	Gris ardoise	Alu satiné	Prix HT ⁽¹⁾
	○ ●	●		○ ●	●							
HORIZONTAL												
1000	829x614x103	969x614x102	17,5	542,7	683	343	180	107	460 132	460 133	460 131	1 399 €
1500	1179x614x103	1390x614x103	23	892,7	1103	343	180	107	460 152	460 153	460 151	1 613 €
VERTICAL												
1250	409x1850x113	480x1850x113	24	122,7	193	1473	180	107	460 252	460 253	460 251	1 603 €
1500	479x1850x113	549x1850x113	27,5	192,7	263	1473	180	107	460 272	460 273	460 271	1 705 €

(1) Écoparticipation : 1,67 € HT.

ACCESSOIRE EN OPTION

Désignation	Référence	Prix HT ⁽²⁾
Bridge 2 Cozytouch Thermor	400 991	83,13 €

(2) Écoparticipation : 0,12 € HT.

SERVICES

 GARANTIE
2 ANS

 EXTENSION
GARANTIE
5 ANS

 SAV
EXPRESS
24h

 FORFAIT
RÉPARATION
75€

Voir p.182

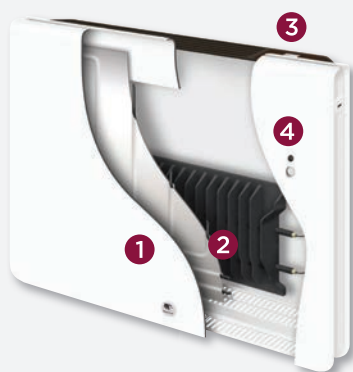

 Vidéo de présentation
Mythik




ÉQUATEUR 4

RADIATEUR CHALEUR DOUCE

Le confort absolu grâce au double système chauffant



- 1 Façade rayonnante chauffante
- 2 Corps de chauffe en fonte haute performance
- 3 Commande digitale (pour le modèle vertical : coulissante et repositionnable à gauche ou à droite du radiateur)
- 4 Détecteurs automatiques d'occupation et de fenêtre ouverte/fermée

CARACTÉRISTIQUES

Pilotage intelligent

- apprend et mémorise le rythme de vie
- anticipe la chauffe
- s'adapte automatiquement aux imprévus

Programmation modifiable journalière

Détection automatique d'occupation

Détection automatique de fenêtre ouverte/fermée

Prise USB : permet de recharger son smartphone ou personnaliser son confort grâce aux accessoires (enceinte multi-room, diffuseur de parfum)

Possibilité de jumeler les appareils entre eux

Coefficient d'aptitude : 0,1

LES ATOUTS POUR VOS CLIENTS



Double système chauffant

La façade chauffante diffuse une chaleur douce réactive et immédiate, idéale en mi-saison. Le corps de chauffe en fonte procure une chaleur enveloppante et inertielle. Idéal pour les rythmes de vie réguliers et irréguliers dans un même foyer.



3 formats

Horizontal, vertical, plinthe

2 couleurs



Blanc granit (RAL 9016) **Gris ardoise** (RAL 7016)



Économies d'énergie

grâce aux fonctions intelligentes.



Connecté :

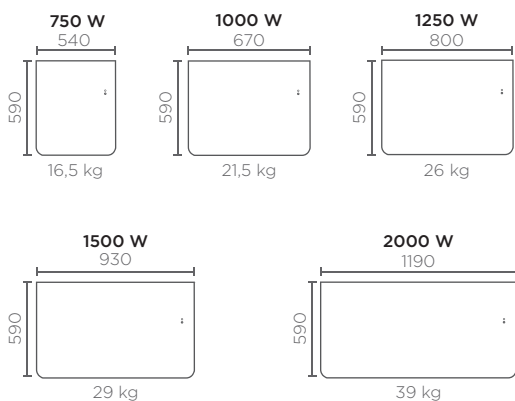
Pilotage à distance à 0,5°C près avec l'application Cozytouch.

(Prévoir un bridge Cozytouch par foyer, + d'infos p. 6)

DIMENSIONS (en mm)

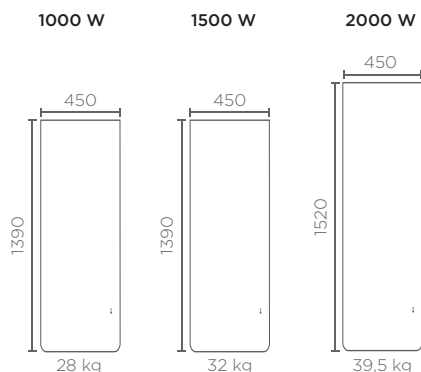
HORIZONTAL

Épaisseur : 125 mm



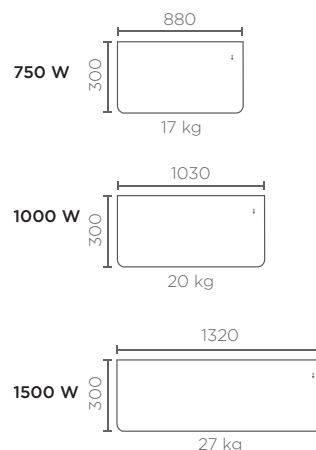
VERTICAL

Épaisseur : 140 mm



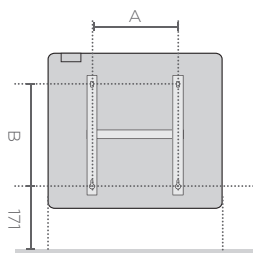
PLINTHE

Épaisseur : 125 mm

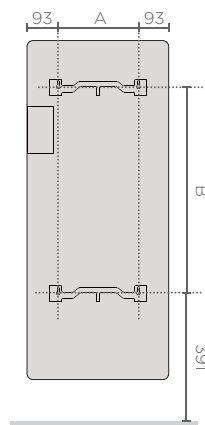


COTES D'INSTALLATION (en mm)

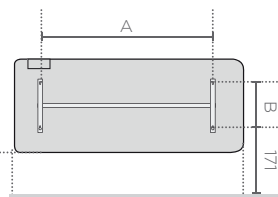
HORIZONTAL



VERTICAL



PLINTHE



COMMANDE DIGITALE



Sur la version verticale, la commande digitale est coulissante et repositionnable à gauche ou à droite du radiateur.

ÉQUATEUR 4

Puissance (W)	Dimensions L x H x E (mm)	Poids (kg)	Cote A (mm)	Cote B (mm)	Blanc granit		Gris ardoise	
					Référence	Prix HT ⁽¹⁾	Référence	Prix HT ⁽¹⁾
HORIZONTAL								
750	540 x 590 x 125	16,5	134	409	427 232	671 €	427 243	769 €
1000	670 x 590 x 125	21,5	194	409	427 233	745 €	427 244	843 €
1250	800 x 590 x 125	26	254	409	427 234	872 €	427 245	970 €
1500	930 x 590 x 125	29	314	409	427 235	915 €	427 246	1 013 €
2000	1190 x 590 x 125	39	644	409	427 236	1 097 €	427 247	1 195 €
VERTICAL								
1000	450 x 1390 x 140	28	264	1259	427 237	846 €	427 248	945 €
1500	450 x 1390 x 140	32	264	1259	427 238	1 070 €	427 249	1 168 €
2000	450 x 1520 x 140	39,5	264	1259	427 239	1 301 €	427 250	1 399 €
PLINTHE								
750	880 x 300 x 125	17	194	154	427 240	804 €	427 252	903 €
1000	1030 x 300 x 125	20	344	154	427 241	894 €	427 253	992 €
1500	1320 x 300 x 125	27	494	154	427 242	1 097 €	427 254	1 195 €

(1) Écoparticipation : 1,67 € HT.

ACCESSOIRE EN OPTION

Désignation	Référence	Prix HT ⁽²⁾
Bridge 2 Cozytouch Thermor	400 991	83,13 €

(2) Écoparticipation : 0,12 € HT.

SERVICES

GARANTIE
2 ANS

EXTENSION
GARANTIE
5 ANS

SAV
EXPRESS
24h

FORFAIT
RÉPARATION
75€

Voir p.182

Vidéo de présentation
Equateur 4

FABRIQUÉ EN FRANCE

ÉQUATEUR 4 LES ACCESSOIRES

Le confort et bien + encore





« J'écoute ma playlist favorite »



Enceinte Multiroom

Retrouvez dans cette enceinte bluetooth et wi-fi toute la pureté et le dynamisme du son Cabasse® spécialement développé pour Thermor. Créez un système Multiroom en équipant les différents radiateurs de la maison.

(Téléchargez l'application gratuite Cabasse)

157,42 € HT⁽¹⁾



Réf. 427 255



« Chez moi, je crée une ambiance de bien-être »



Diffuseur de parfum d'ambiance

Spécialement conçu pour s'adapter à votre radiateur, retrouvez avec ce diffuseur toute l'expertise du spécialiste français des parfums d'intérieur Scentsys®, et créez chez vous une ambiance unique et personnalisée. Une capsule incluse avec le diffuseur.

(25 parfums d'ambiance disponibles sur le site www.scentys.com)

57,42 € HT⁽¹⁾



Réf. 427 256

DÉCOUVREZ ICI LE TUTO POUR INSTALLER L'ENCEINTE MULTI-ROOM



« Pratique, je recharge mon smartphone »



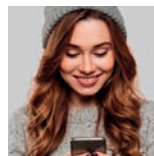
Tablette Multifonction

Votre smartphone sera à portée de main et en toute sécurité pendant la charge grâce à cette tablette en bois, aussi élégante que discrète. Sa fixation aimantée vous permet de l'installer sur la tranche.

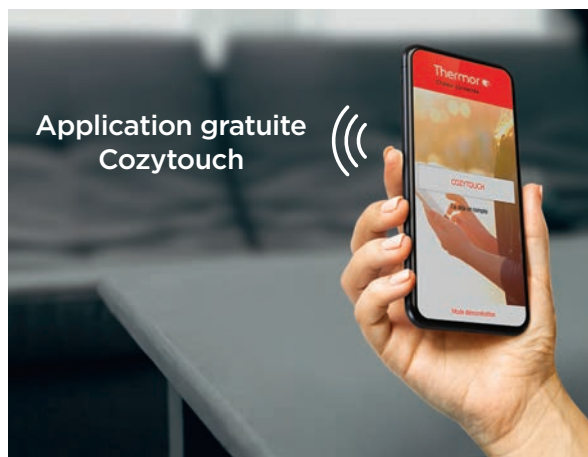
49,17 € HT



Réf. 427 257



« Je pilote la température à distance »



Bridge Cozytouch Thermor

Le bridge Cozytouch vous permet de piloter vos radiateurs à distance depuis votre Smartphone : régler la température, suivre votre consommation...

83,13 € HT⁽²⁾



Réf. 400 991

(Nécessite l'achat d'un bridge Cozytouch par foyer)

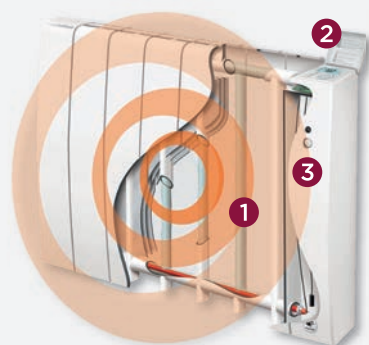
(1) Eco-participation : 0,08 € HT. (2) Eco-participation : 0,12 € HT.



BILBAO 3

RADIATEUR CHALEUR DOUCE

L'authenticité du chauffage central



- 1 Fluide caloporteur : huile minérale haute performance et durable
- 2 Commande digitale
- 3 Détecteurs automatiques d'occupation et de fenêtre ouverte/fermée

CARACTÉRISTIQUES

Pilotage intelligent

(disponible sur Bilbao 3 horizontal et vertical) :

- apprend et mémorise le rythme de vie
- anticipe la chauffe
- s'adapte automatiquement aux imprévus

Programmation intégrée personnalisable

Détection automatique d'occupation

(disponible sur Bilbao 3 horizontal et vertical)

Détection automatique de fenêtre ouverte/fermée

Possibilité de jumeler les appareils entre eux

Coefficient d'aptitude :

- Horizontal : 0,2
- Vertical : 0,1
- Bas : 0,2

LES ATOUTS POUR VOS CLIENTS



L'inertie du fluide

Chaleur douce régulière et permanente. Idéal pour les rythmes de vie réguliers.



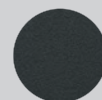
3 formats

Horizontal, vertical et bas

2 couleurs



Blanc
(RAL 9016)



Gris ardoise
(RAL 7016)

Commande digitale coulissante

avec possibilité de la positionner à gauche ou à droite de l'appareil (format vertical)



Économies d'énergie

grâce aux fonctions intelligentes.



Connecté :

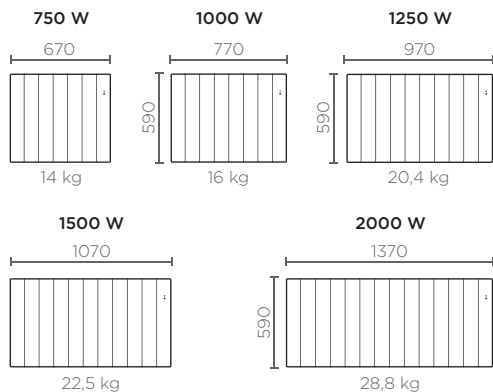
Pilotage à distance à 0,5°C près avec l'application Cozytouch.

(Prévoir un bridge Cozytouch par foyer, + d'infos p. 6)

DIMENSIONS (en mm)

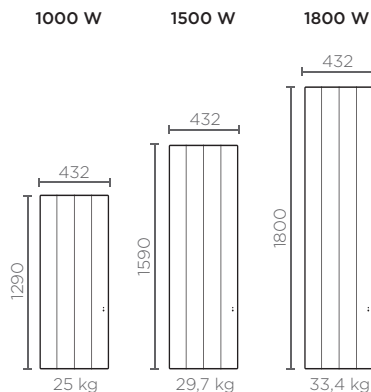
HORIZONTAL

Épaisseur : 132 mm



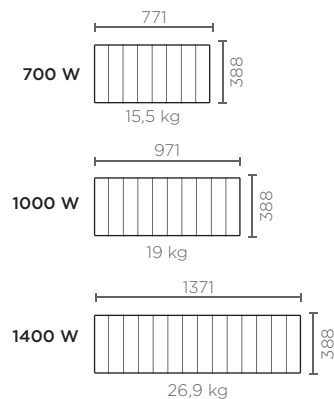
VERTICAL

Épaisseur : 120 mm



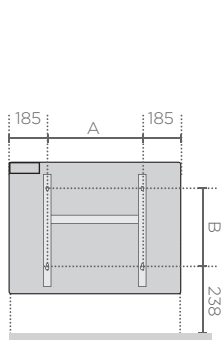
BAS

Épaisseur : 132 mm

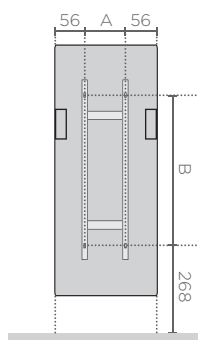


COTES D'INSTALLATION (en mm)

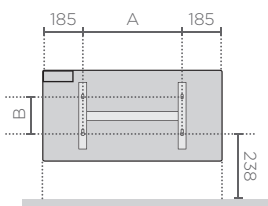
HORIZONTAL



VERTICAL



BAS



COMMANDE DIGITALE



Modèle Gris Ardoise



Modèle blanc

Verrouillage de la commande par code PIN : protection enfant et idéal pour les locaux tertiaires et accueillant du public



Modèle coulissant à positionner à droite ou à gauche de l'appareil (format vertical uniquement)



Conseillé en stock chez vos distributeurs habituels

BILBAO 3

Puissance (W)	Dimensions L x H x E (mm)	Poids (kg)	Cote A (mm)	Cote B (mm)	Blanc		Gris ardoise	
					Référence	Prix HT ⁽¹⁾	Référence	Prix HT ⁽¹⁾
HORIZONTAL								
750	670x590x132	14	300	354	493 821	543 €	493 204	641 €
1000	770x590x132	16	400	354	493 831	582 €	493 304	680 €
1250	970x590x132	20,4	600	354	493 841	668 €	493 404	767 €
1500	1070x590x132	22,5	700	354	493 851	724 €	493 504	824 €
2000	1370x590x132	28,8	800	354	493 871	878 €	493 704	977 €
VERTICAL								
1000	432x1290x120	25	320	1020	494 831	760 €	494 304	859 €
1500	432x1590x120	29,7	320	1320	494 851	868 €	494 504	966 €
1800	432x1800x120	33,4	320	1530	494 871	1 046 €	494 704	1 143 €
BAS								
700	771x388x132	15,5	400	158	495 821	604 €	495 204	703 €
1000	971x388x132	19	600	158	495 831	670 €	495 304	768 €
1400	1371x388x132	26,9	800	158	495 851	836 €	495 504	935 €

(1) Écoparticipation : 1,67 € HT.

ACCESSOIRE EN OPTION

Désignation	Référence	Prix HT ⁽²⁾
Bridge 2 Cozytouch Thermor	400 991	83,13 €

(2) Écoparticipation : 0,12 € HT.

SERVICES



Voir p.182

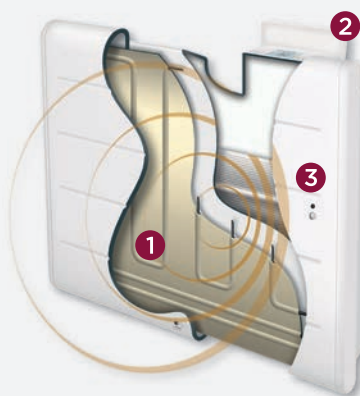




OVATION 3

RADIATEUR CHALEUR DOUCE

Le design extra plat



- 1 Façade chauffante associée à un corps de chauffe en aluminium
- 2 Commande digitale (sur le côté droit pour le modèle vertical)
- 3 Détecteurs automatiques d'occupation et de fenêtre ouverte/fermée

CARACTÉRISTIQUES

Pilotage intelligent :

(disponible sur Ovation 3 horizontal et vertical)
 - apprend et mémorise le rythme de vie
 - anticipe la chauffe
 - s'adapte automatiquement aux imprévus

Programmation intégrée personnalisable

Détection automatique d'occupation

(disponible sur Ovation 3 horizontal et vertical)

Détection automatique de fenêtre ouverte/fermée

Possibilité de jumeler les appareils entre eux

Coefficient d'aptitude : 0,1

Eligible CEE : sauf modèle bas

LES ATOUTS POUR VOS CLIENTS



Façade chauffante ultra réactive

Chaleur douce immédiate ressentie en 5 minutes. Idéal pour les rythmes de vie irréguliers.



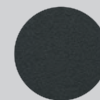
Ultra plat : seulement 11 cm d'épaisseur (horizontal et plinthe)

Gain de place : seulement 30 cm de hauteur pour le format plinthe

3 formats

Horizontal, vertical et plinthe

2 couleurs



Blanc (RAL 9016)

Gris ardoise (RAL 7016)



Économies d'énergie

grâce aux fonctions intelligentes.



Connecté :

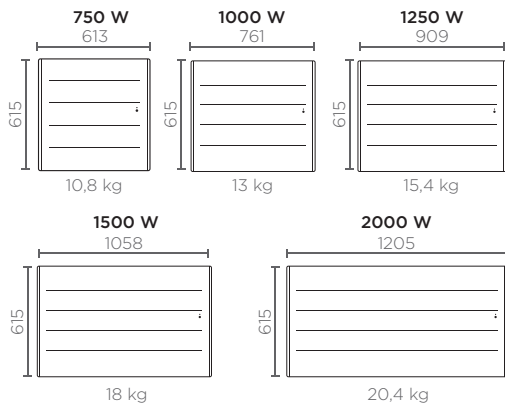
Pilotage à distance à 0,5°C près avec l'application Cozytouch.

(Prévoir un bridge Cozytouch par foyer, + d'infos p. 6)

DIMENSIONS (en mm)

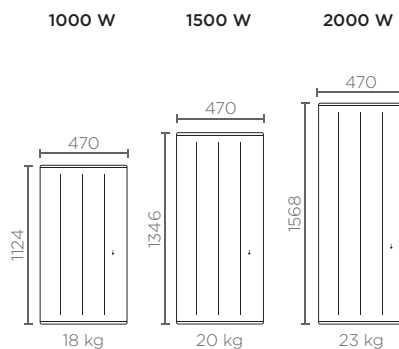
HORIZONTAL

Épaisseur : 110 mm



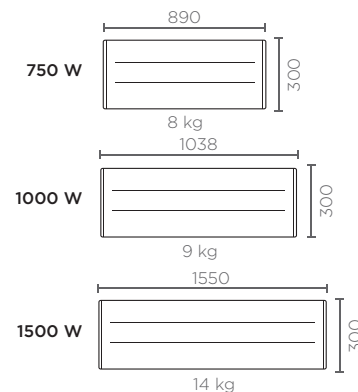
VERTICAL

Épaisseur : 149 mm



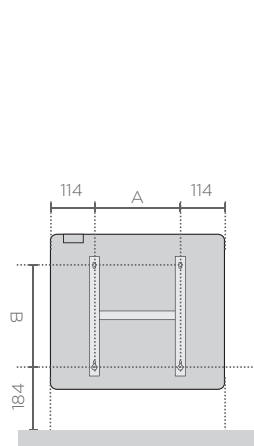
PLINTHE

Épaisseur : 110 mm

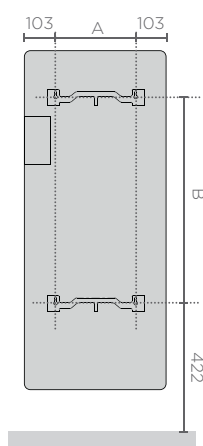


COTES D'INSTALLATION (en mm)

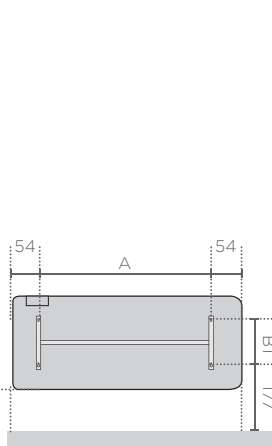
HORIZONTAL



VERTICAL



PLINTHE



COMMANDE DIGITALE



Modèle blanc

Modèle gris ardoise

Verrouillage de la commande par code PIN :
protection enfant et idéal pour les locaux tertiaires et accueillant du public



Conseillé en stock chez vos distributeurs habituels

OVATION 3

Puissance (W)	Dimensions L x H x E (mm)	Poids (kg)	Cote A (mm)	Cote B (mm)	Blanc		Gris ardoise	
					Référence	Prix HT ⁽¹⁾	Référence	Prix HT ⁽¹⁾
HORIZONTAL								
750	613x615x110	10,8	383	341	480 221	584 €	480 204	682 €
1000	761x615x110	13	531	341	480 231	638 €	480 304	737 €
1250	909x615x110	15,4	679	341	480 241	749 €	480 404	848 €
1500	1058x615x110	18	827	341	480 251	789 €	480 504	887 €
2000	1205x615x110	20,4	975	341	480 271	953 €	480 604	1 052 €
VERTICAL								
1000	470x1124x149	18	264	679	430 231	745 €	430 304	843 €
1500	470x1346x149	20	264	846	430 251	922 €	430 504	1 021 €
2000	470x1568x149	23	264	1123	430 271	1 065 €	430 704	1 164 €
PLINTHE								
750	890x300x110	8	755	172	450 321	765 €	450 204	864 €
1000	1038x300x110	9	903	172	450 331	819 €	450 304	918 €
1500	1550x300x110	14	1369	172	450 351	970 €	450 504	1 070 €

(1) Écoparticipation : 1,67 € HT.

ACCESSOIRE EN OPTION

Désignation	Référence	Prix HT ⁽²⁾
Bridge 2 Cozytouch Thermor	400 991	83,13 €

(2) Écoparticipation : 0,12 € HT.

SERVICES



Voir p.182



KENYA 3

RADIATEUR CHALEUR DOUCE

L'inertie de la fonte



- 1 Cœur de chauffe en fonte
- 2 Commande digitale (sur le côté droit pour le modèle vertical)

CARACTÉRISTIQUES

Programmation intégrée personnalisable

Détection automatique de fenêtre ouverte/fermée

Possibilité de jumeler les appareils entre eux

Coefficient d'aptitude :

- Horizontal : 0,2
- Vertical : 0,1

LES ATOUTS POUR VOS CLIENTS



Fonte inertielle

Chaleur douce et inertielle. Idéal pour les rythmes de vie réguliers.



2 formats

Horizontal et vertical

1 couleur



Blanc (RAL 9016)



Économies d'énergie



Connecté :

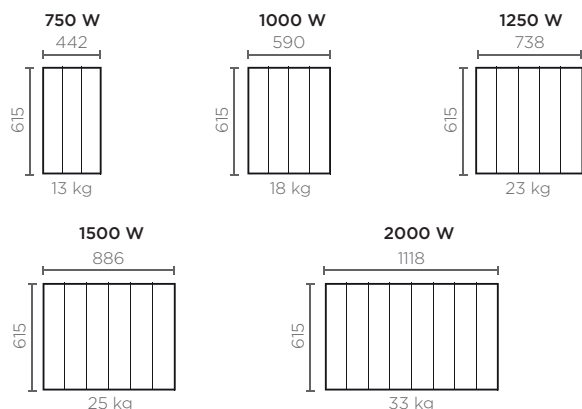
Pilotage à distance à 0,5°C près avec l'application Cozytouch.

(Prévoir un bridge Cozytouch par foyer, + d'infos p. 6)

DIMENSIONS (en mm)

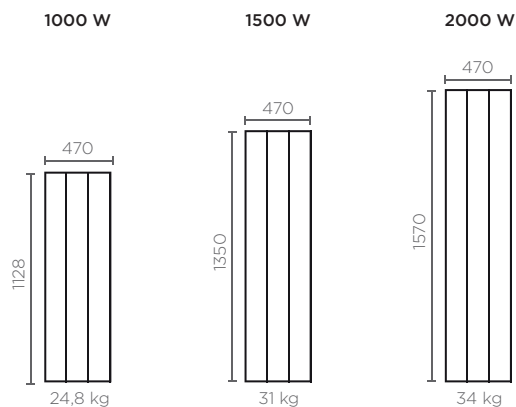
HORIZONTAL

Épaisseur : 132 mm



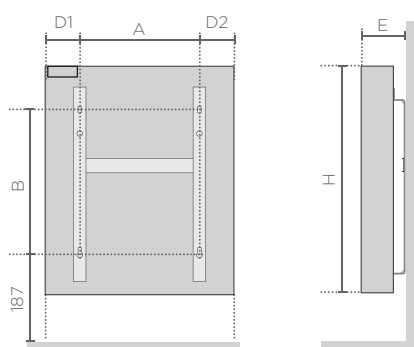
VERTICAL

Épaisseur : 137 mm

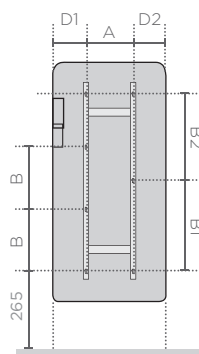


COTES D'INSTALLATION (en mm)

HORIZONTAL



VERTICAL



COMMANDE DIGITALE



KENYA 3									
Puissance (W)	Dimensions L x H x E (mm)	Poids (kg)	Cote A (mm)	Cote B (mm)	Cote B1 (mm)	Cote B2 (mm)	D1/D2 (mm)	Blanc	
								Référence	Prix HT ⁽¹⁾
HORIZONTAL									
750	442x615x132	13	235	341			221	414 521	498 €
1000	590x615x132	18	383	341			295	414 531	552 €
1250	738x615x132	23	531	341			369	414 541	643 €
1500	886x615x132	25	679	341			443	414 551	675 €
2000	1118x615x132	33	901	341			559	414 571	825 €
VERTICAL									
1000	470x1128x137	24,8	338	282	453	383	235	414 631	635 €
1500	470x1350x137	31	338	376	453	383	235	414 651	787 €
2000	470x1570x137	34	338	376	453	383	235	414 671	908 €

(1) Écoparticipation : 1,67 € HT.

ACCESSOIRE EN OPTION

Désignation	Référence	Prix HT ⁽²⁾
Bridge 2 Cozytouch Thermor	400 991	83,13 €

(2) Écoparticipation : 0,12 € HT.

SERVICES

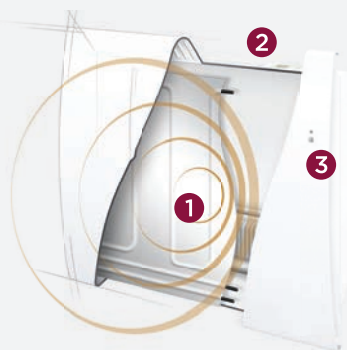




INGENIO 3

Malin pour un vrai gain de place

RADIATEUR CHALEUR DOUCE



- 1 Façade chauffante associée à un corps de chauffe en aluminium
- 2 Commande digitale
- 3 Détecteurs automatiques d'occupation et de fenêtre ouverte/fermée

CARACTÉRISTIQUES

Pilotage intelligent :

- apprend et mémorise le rythme de vie
- anticipe la chauffe
- s'adapte automatiquement aux imprévus

Programmation intégrée personnalisable

Détection automatique d'occupation

Détection automatique de fenêtre ouverte/fermée

Possibilité de jumeler les appareils entre eux

Coefficient d'aptitude : 0,1



Idéal en milieu amianté. Installation facile et rapide sans refaire les trous en remplacement d'un convecteur « grille pain » :

- s'adapte au support mural existant (modèles convecteur Thermor après 2006)
- reprise des trous existants (modèles convecteur Thermor avant 2006)
- ajout des accessoires de fixation universelle (modèles convecteur Thermor avant 1993 et autres marques)

LES ATOUTS POUR VOS CLIENTS



Façade chauffante réactive
Chaleur douce immédiate. Idéal pour les rythmes de vie irréguliers.



2 formats
Horizontal et vertical

1 couleur



Blanc granit
(RAL 9016)



Économies d'énergie
grâce aux fonctions intelligentes.



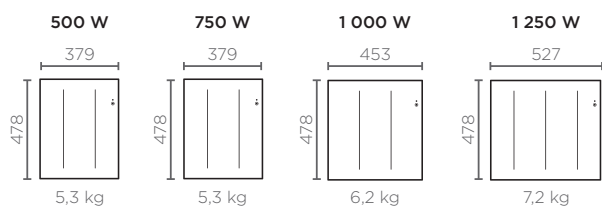
Connecté :
Pilotage à distance à 0,5°C près avec l'application Cozytouch.

(Prévoir un bridge Cozytouch par foyer, + d'infos p. 6)

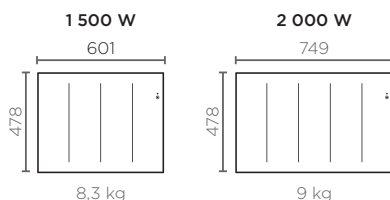
DIMENSIONS (en mm)

HORIZONTAL

Épaisseur : 129 mm

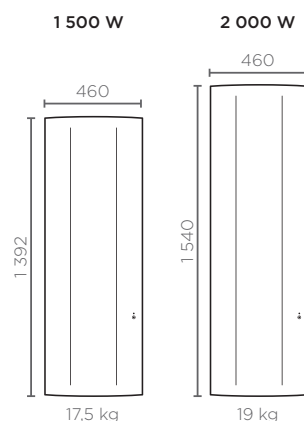


Épaisseur : 138 mm



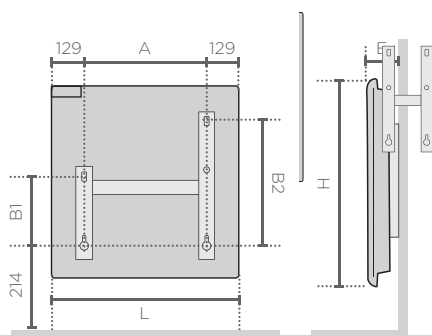
VERTICAL

Épaisseur : 145 mm

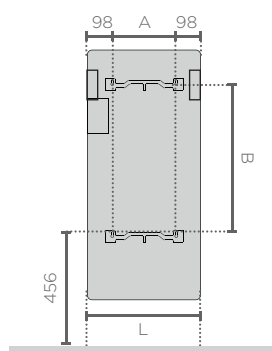


COTES D'INSTALLATION (en mm)

HORIZONTAL



VERTICAL



COMMANDE DIGITALE



Modèle blanc

Coulissante avec possibilité de la positionner à gauche ou à droite de l'appareil (format vertical)

Verrouillage de la commande par code PIN : protection enfant et idéal pour les locaux tertiaires et accueillant du public



Conseillé en stock chez vos distributeurs habituels

INGÉNIO 3

Puissance (W)	Dimensions L x H x E (mm)	Poids (kg)	Cote A (mm)	Cote B (mm)	Cote B1 (mm)	Cote B2 (mm)	Blanc	
							Référence	Prix HT ⁽¹⁾
HORIZONTAL								
500	379x478x129	5,3	121		159	246	479 311	360 €
750	379x478x129	5,3	121		159	246	479 321	407 €
1000	453x478x129	6,2	195		159	246	479 331	464 €
1250	527x478x129	7,2	269		159	246	479 341	546 €
1500	601x478x138	8,3	343		159	246	479 351	616 €
2000	749x478x138	9	491		159	246	479 371	756 €
VERTICAL								
1500	460x1392x145	17,5	264	626			429 351	732 €
2000	460x1540x145	19	264	774			429 371	919 €

(1) Écoparticipation : 1,67 € HT.

ACCESSOIRES EN OPTION

Désignation	Référence	Prix HT
Fixation universelle pour convecteur permettant l'installation sur les trous du produit remplacé	492 310	20 €
Bridge 2 Cozytouch Thermor	400 991	83,13 € ⁽²⁾

(2) Ecoparticipation : 0,12 € HT.

SERVICES



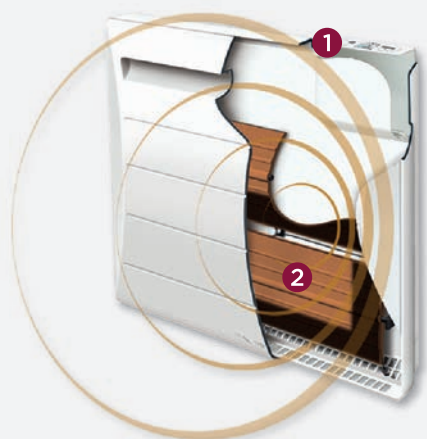
Voir p.182





MOZART DIGITAL RADIATEUR CHALEUR DOUCE

Le confort en toute simplicité



- 1 Commande digitale (sur le côté droit pour le modèle vertical)
- 2 Corps de chauffe en aluminium

CARACTÉRISTIQUES

Programmation intégrée
avec 5 programmes pré-enregistrés (non modifiables)

Détection automatique de fenêtre ouverte/fermée

Coefficient d'aptitude :
- Horizontal : 0,3
- Vertical : 0,2

LES ATOUTS POUR VOS CLIENTS



Corps de chauffe réactif
Chaleur douce immédiate. Idéal pour les rythmes de vie irréguliers.



2 formats
Horizontal et vertical

1 couleur



Blanc
(RAL 9016)



Économies d'énergie



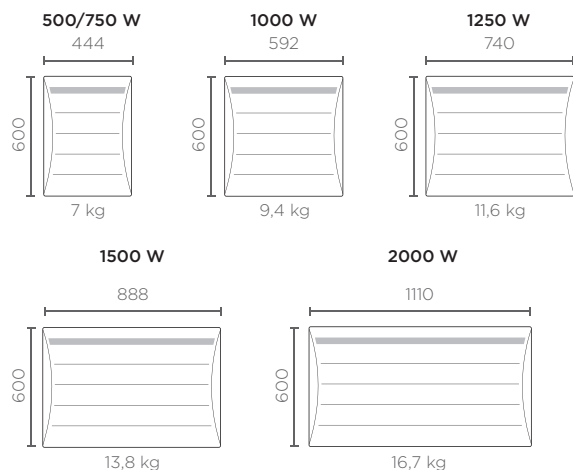
Connecté en option : Choix des modes de programmation à distance avec l'application Cozytouch.

(Prévoir une interface Cozytouch par appareil et un bridge Cozytouch par foyer. + d'info p. 6)

DIMENSIONS (en mm)

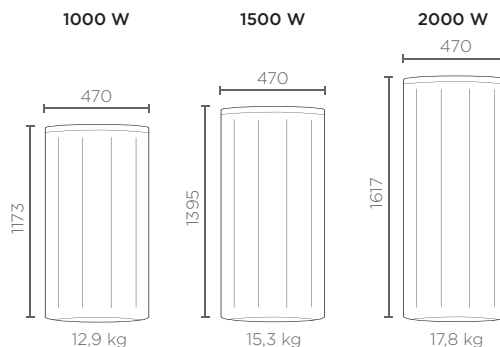
HORIZONTAL

Épaisseur : 135 mm



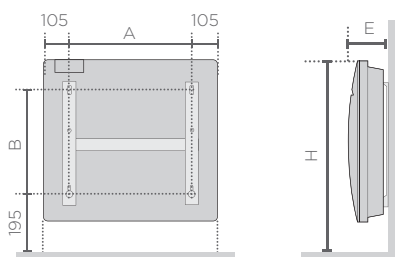
VERTICAL

Épaisseur : 146,5 mm

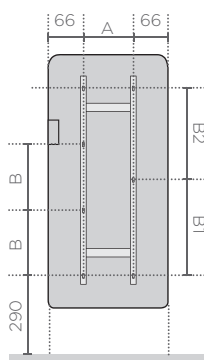


COTES D'INSTALLATION (en mm)

HORIZONTAL



VERTICAL



COMMANDE DIGITALE



Verrouillage de la commande par code PIN :
protection enfant et idéal pour les locaux tertiaires et accueillant du public



Conseillé en stock chez vos distributeurs habituels

MOZART DIGITAL

Puissance (W)	Dimensions L x H x E (mm)	Poids (kg)	Cote A (mm)	Cote B (mm)	Cote B1 (mm)	Cote B2 (mm)	Blanc	
							Référence	Prix HT ⁽¹⁾
HORIZONTAL								
500	444x599x135	7	235	341			475 211	283 €
750	444x599x135	7	235	341			475 221	308 €
1000	592x599x135	9	383	341			475 231	343 €
1250	740x599x135	12	531	341			475 241	381 €
1500	888x599x135	14	679	341			475 251	429 €
2000	1110x599x135	17	901	341			475 271	504 €
VERTICAL								
1000	470x1172x147	13	338	282	453	383	475 331	385 €
1500	470x1395x147	15	338	376	453	383	475 351	486 €
2000	470x1617x147	18	338	376	453	383	475 371	570 €

(1) Écoparticipation : 1,67 € HT.

ACCESSOIRES EN OPTION

Désignation	Référence	Prix HT ⁽²⁾
Bridge 2 Cozytouch Thermor	400 991	83,13 €
Interface Cozytouch	450 251	41,47 €

(2) Ecoparticipation : 0,12 € HT.

SERVICES



Voir p.182

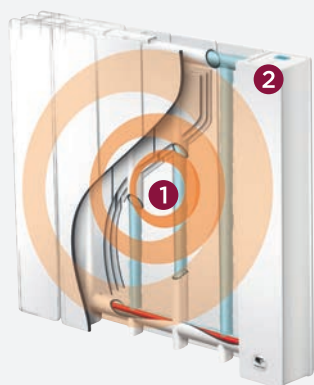


FABRIQUÉ EN FRANCE



BALÉARES 2 RADIATEUR CHALEUR DOUCE

Le confort du chauffage central en toute simplicité



- 1 Fluide caloporteur
- 2 Commande digitale

CARACTÉRISTIQUES

Programmation intégrée personnalisable

Détection automatique
de fenêtre ouverte/fermée

Coefficient d'aptitude : 0,1

LES ATOUTS POUR VOS CLIENTS



Fluide inertiel

Chaleur douce permanente.
Idéal pour les rythmes de
vie réguliers.



1 format

Horizontal

1 couleur



Blanc
(RAL 9016)



Économies d'énergie



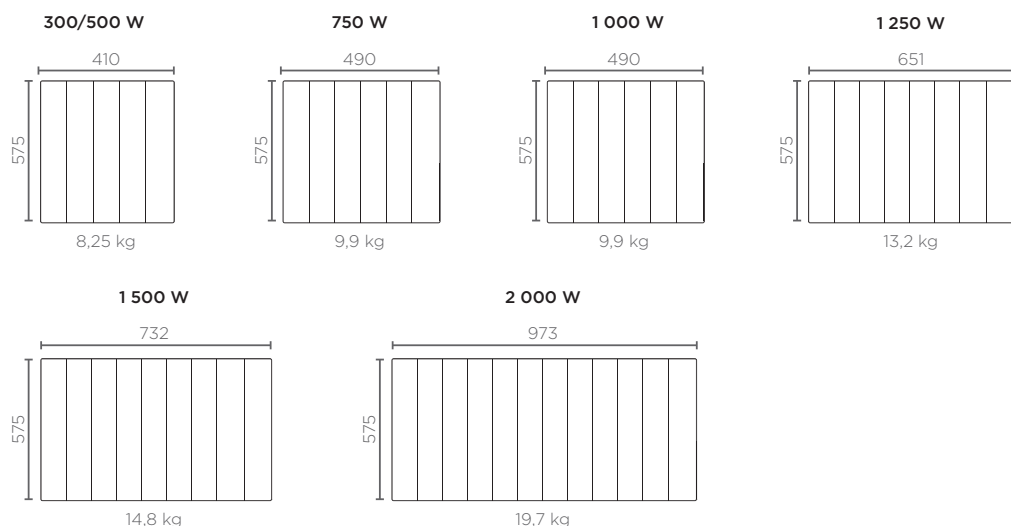
Connecté en option :

**Choix des modes de
programmation à distance
avec l'application Cozytouch.**

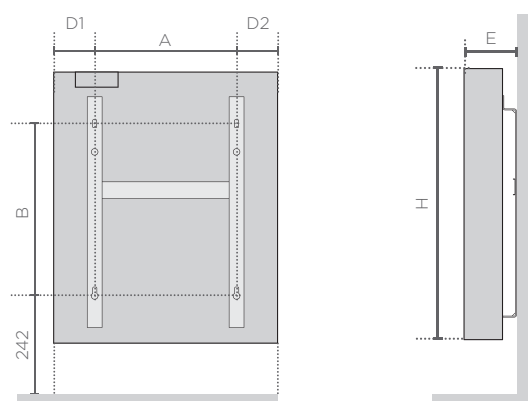
(Prévoir une interface Cozytouch
par appareil et un bridge Cozytouch
par foyer. + d'info p. 6)

DIMENSIONS (en mm)

Épaisseur : 127 mm



COTES D'INSTALLATION (en mm)



COMMANDE DIGITALE



Verrouillage de la commande par code PIN : protection enfant et idéal pour les locaux tertiaires et accueillant du public



Conseillé en stock chez vos distributeurs habituels

BALÉARES 2

Puissance (W)	Dimensions L x H x E (mm)	Poids (kg)	Cote A (mm)	Cote B (mm)	Cote D1 (mm)	Cote D2 (mm)	Blanc	
							Référence	Prix HT ⁽¹⁾
300	410x575x127	8,25	161	354	156	92	492 401	223 €
500	410x575x127	8,25	161	354	156	92	492 411	255 €
750	490x575x127	9,9	242	354	156	92	492 421	285 €
1000	490x575x127	9,9	242	354	156	92	492 431	315 €
1250	651x575x127	13,2	400	354	156	95	492 441	376 €
1500	732x575x127	14,8	400	354	156	176	492 451	398 €
2000	973x575x127	19,7	725	354	156	92	492 471	489 €

(1) Écoparticipation : 1,67 € HT.

ACCESSOIRES EN OPTION

Désignation	Référence	Prix HT ⁽²⁾
Bridge 2 Cozytouch Thermor	400 991	83,13 €
Interface Cozytouch	450 251	41,47 €

(2) Ecoparticipation : 0,12 € HT.

SERVICES



Voir p.182



TÉNÉRIFE

RADIATEUR CHALEUR DOUCE

Le confort à petit prix



- 1 Commande digitale
- 2 Corps de chauffe aluminium

CARACTÉRISTIQUES

Programmation modifiable journalière

Détection automatique de fenêtre ouverte/fermée

Possibilité d'afficher les consommations en kWh
(avec estimation en €) sur le boîtier

Coefficient d'aptitude : 0,1

LES ATOUTS POUR VOS CLIENTS



Corps de chauffe réactif
Chaleur douce immédiate.
Idéal pour les rythmes
de vie irréguliers



2 formats
Horizontal, Vertical

1 couleur



Blanc
(RAL 9016)



Économies d'énergie
grâce à la programmation
modifiable et son détecteur
de fenêtre ouverte

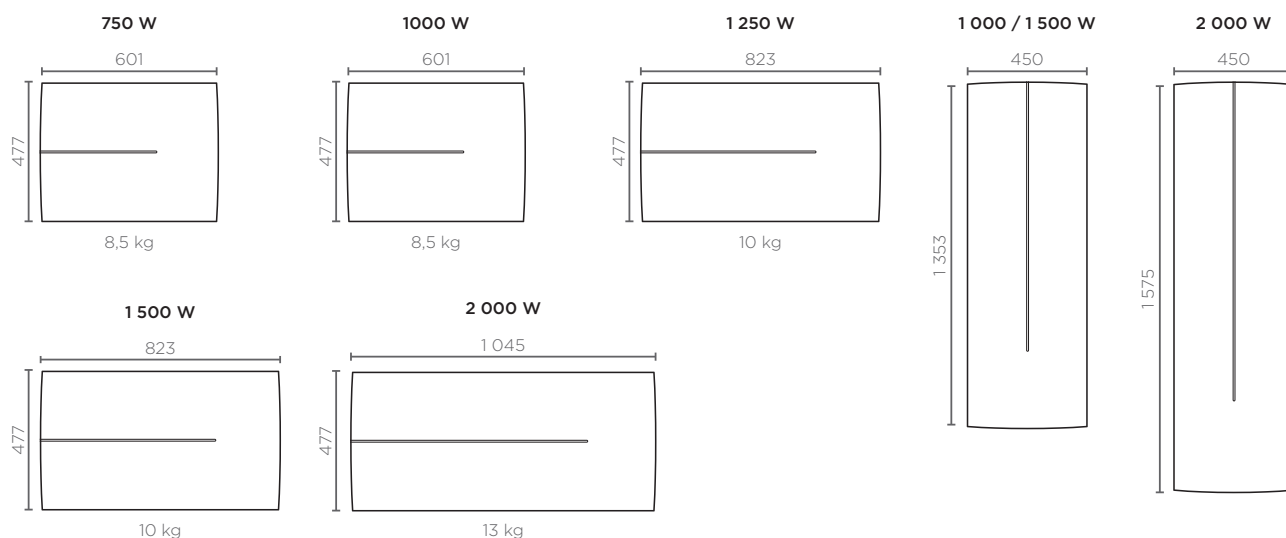


Connecté en option :
**Choix des modes de
programmation à distance
avec l'application Cozytouch.**

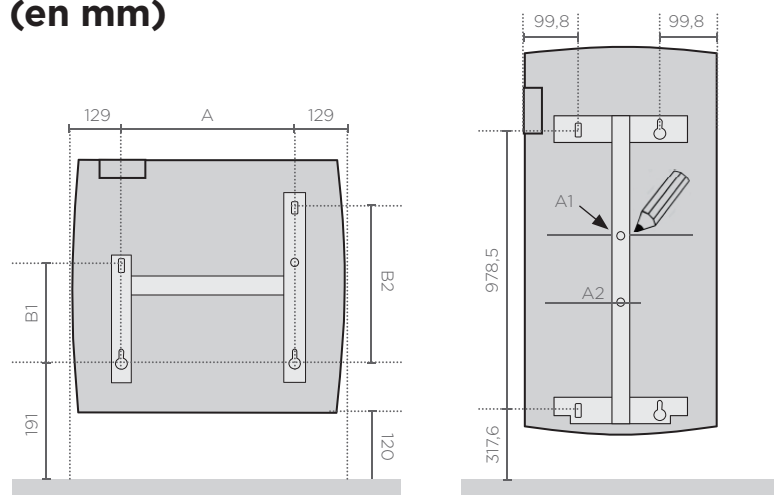
(Prévoir une interface Cozytouch
par appareil et un bridge Cozytouch
par foyer. + d'info p. 6)

DIMENSIONS (en mm)

Épaisseur : 130 mm



COTES D'INSTALLATION (en mm)



COMMANDE DIGITALE



TÉNÉRIFE HORIZONTAL

Puissance (W)	Dimensions L x H x E (mm)	Poids (kg)	Cote A (mm)	Cote B1 (mm)	Cote B2 (mm)	Blanc	
						Référence	Prix HT ⁽¹⁾
750	601 x 477 x 130	8,28	343	159	246	479 312	266 €
1000	601 x 477 x 130	8,28	343	159	246	479 313	297 €
1250	823 x 477 x 130	10,08	565	159	246	479 314	356 €
1500	823 x 477 x 130	10,08	565	159	246	479 315	376 €
2000	1045 x 477 x 130	13,06	787	159	246	479 316	451 €

(1) Écoparticipation : 1,67 € HT.

TÉNÉRIFE VERTICAL

Puissance (W)	Dimensions L x H x E (mm)	Poids (kg)	Cote A (mm)	Cote B1 (mm)	Cote B2 (mm)	Blanc	
						Référence	Prix HT ⁽¹⁾
1000	450 x 1353 x 130	12	-	-	978,5	479 317	387 €
1500	450 x 1353 x 130	12	-	-	978,5	479 318	440 €
2000	450 x 1575 x 130	15,5	-	-	978,5	479 319	539 €

(1) Écoparticipation : 1,67 € HT.

ACCESSOIRES EN OPTION

Désignation	Référence	Prix HT ⁽²⁾
Bridge 2 Thermor Cozytouch	400 991	83,13 €
Interface Cozytouch	450 251	41,47 €

(2) Écoparticipation : 0,12 € HT.

SERVICES



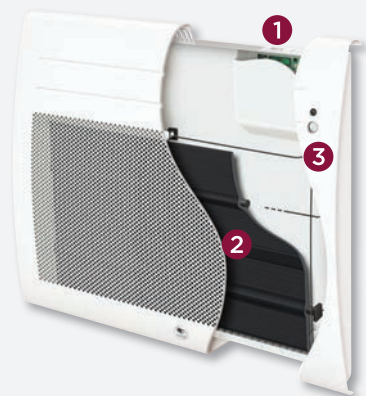
Voir p.182



ÉMOTION 4

Le rayonnant intelligent et connecté

RAYONNANT



- 1 Commande digitale
- 2 Corps de chauffe en aluminium
- 3 Détecteurs automatiques d'occupation et de fenêtre ouverte/fermée

CARACTÉRISTIQUES

Pilotage intelligent :

- apprend et mémorise le rythme de vie
- anticipe la chauffe
- s'adapte automatiquement aux imprévus

Programmation intégrée personnalisable

Détection automatique d'occupation

Détection automatique de fenêtre ouverte/fermée

Possibilité de jumeler les appareils entre eux

Coefficient d'aptitude : 0,1

LES ATOUTS POUR VOS CLIENTS



Corps de chauffe en aluminium

Chaleur immédiate. Idéal pour les rythmes de vie irréguliers.



2 formats

Horizontal et vertical

1 couleur



Blanc
(RAL 9016)



Économies d'énergie

grâce aux fonctions intelligentes.



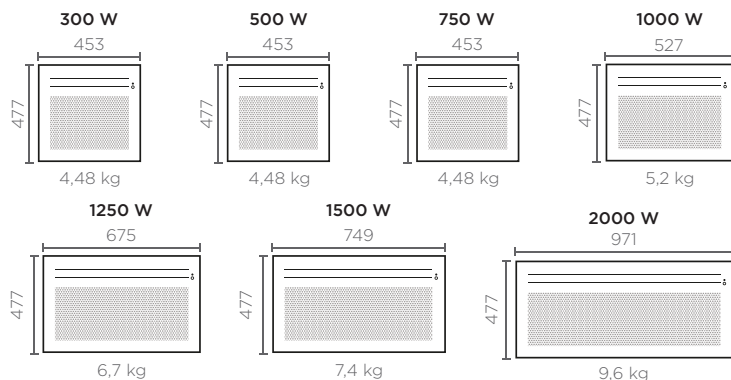
Connecté :
Pilotage à distance à 0,5°C près avec l'application Cozytouch.

(Prévoir un bridge Cozytouch par foyer, + d'infos p. 6)

DIMENSIONS (en mm)

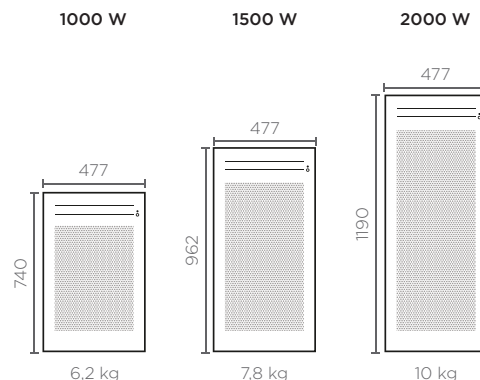
HORIZONTAL

Épaisseur : 130 mm



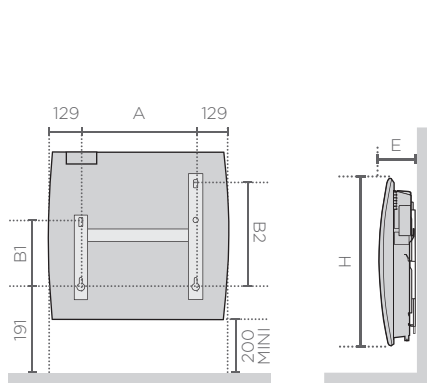
VERTICAL

Épaisseur : 117 mm

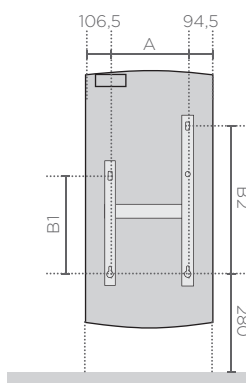


COTES D'INSTALLATION (en mm)

HORIZONTAL



VERTICAL



COMMANDE DIGITALE



Conseillé en stock chez vos distributeurs habituels

EMOTION 4

Puissance (W)	Dimensions L x H x E (mm)	Poids (kg)	Cote A (mm)	Cote B1 (mm)	Cote B2 (mm)	Blanc	
						Référence	Prix HT ⁽¹⁾
HORIZONTAL							
300	453x477x130	4,48	195	158,5	246	423 883	272 € ⁽²⁾
500	453x477x130	4,48	195	158,5	246	423 884	283 € ⁽²⁾
750	453x477x130	4,48	195	158,5	246	423 885	283 € ⁽²⁾
1000	527x477x130	5,2	269	158,5	246	423 886	300 €
1250	675x477x130	7,1	417	158,5	246	423 887	327 €
1500	749x477x130	7,8	491	158,5	246	423 888	348 €
2000	971x477x130	9,7	713	158,5	246	423 889	417 €
VERTICAL							
1000	477x740x117	6,2	269	451	539	423 890	316 €
1500	477x962x117	7,8	269	673	761	423 891	368 €
2000	477x1190x117	10	269	895	983	423 892	438 €

(1) Écoparticipation : 1,67 € HT. (2) : 0,83 € HT.

ACCESSOIRE EN OPTION

Désignation	Référence	Prix HT ⁽³⁾
Bridge 2 Cozytouch Thermor	400 991	83,13 €
Fixation universelle pour convecteur permettant l'installation sur les trous du produit remplacé.	492 310	20 €

(3) Écoparticipation : 0,12 € HT.

SERVICES



Voir p.182



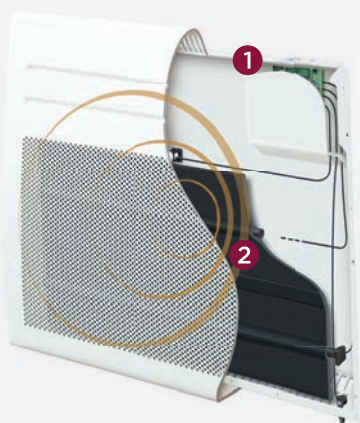
FABRIQUÉ EN FRANCE

Remplace l'Amadeus Digital
à partir du 2nd trimestre



AMADEUS 3 RAYONNANT

Le confort tout simplement



- 1 Commande digitale
- 2 Corps de chauffe en aluminium

CARACTÉRISTIQUES

Détection automatique de fenêtre ouverte/fermée

Boîtier digital avec touches tactiles

Programmation libre personnalisable

Fonctionnalités dédiées aux bailleurs sociaux : verrouillage de la commande, bridage de la température, notice intégrée dans un boîtier coulissant, etc.

Facilité de pose : support mural servant de gabarit de pose

Coefficient d'aptitude : 0,1

LES ATOUTS POUR VOS CLIENTS



Corps de chauffe en aluminium
Chaleur immédiate. Idéal pour les rythmes de vie irréguliers.



2 formats
Horizontal et vertical

1 couleur



Blanc
(RAL 9016)



Économies d'énergie



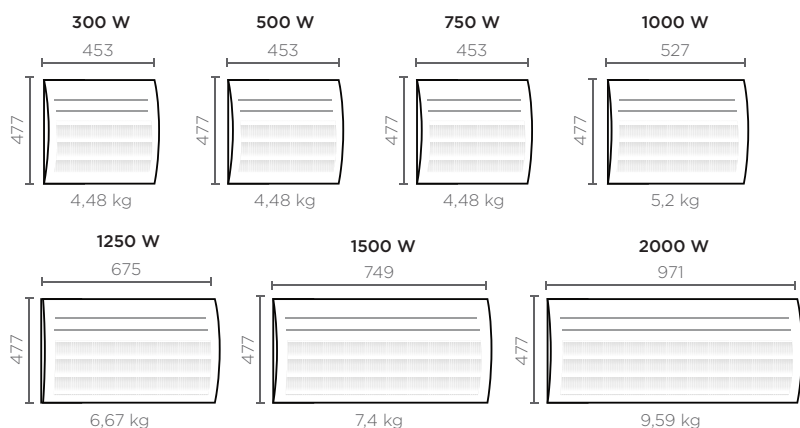
**Connecté en option :
Choix des modes de programmation à distance avec l'application Cozytouch.**

(Prévoir une interface Cozytouch par appareil et un bridge Cozytouch par foyer. + d'info p. 6)

DIMENSIONS (en mm)

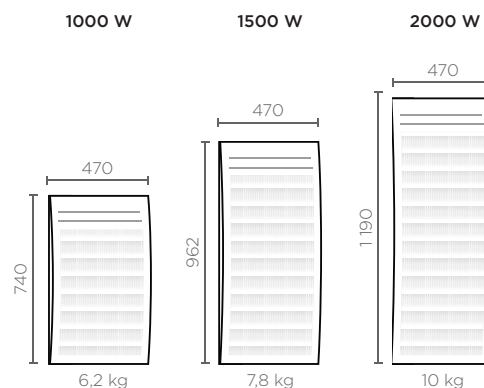
HORIZONTAL

Épaisseur : 130 mm



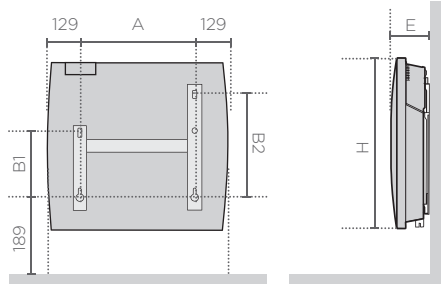
VERTICAL

Épaisseur : 117 mm

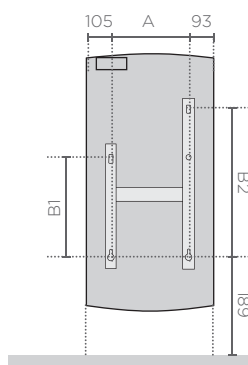


COTES D'INSTALLATION (en mm)

HORIZONTAL



VERTICAL



COMMANDE DIGITALE



Amadeus 3



Amadeus Digital

Verrouillage de la commande par code PIN : protection enfant et idéal pour les locaux tertiaires et accueillant du public, uniquement pour l'Amadeus Digital



Conseillé en stock chez vos distributeurs habituels

AMADEUS 3 et AMADEUS DIGITAL

Puissance (W)	Dimensions L x H x E (mm)	Poids (kg)	Cote A (mm)	Cote B1 (mm)	Cote B2 (mm)	AMADEUS 3 - Blanc Disponible T2		AMADEUS DIGITAL - Blanc	
						Référence	Prix HT(1)	Référence	Prix HT(1)
HORIZONTAL									
300	453x477x130	4,48	195	158,5	246	443 216	175 €	443 202	176 € ⁽²⁾
500	453x477x130	4,48	195	158,5	246	443 217	176 €	443 203	183 € ⁽²⁾
750	453x477x130	4,48	195	158,5	246	443 218	178 €	443 204	183 € ⁽²⁾
1000	527x477x130	5,2	269	158,5	246	443 219	184 €	443 205	196 €
1250	675x477x130	6,67	417	158,5	246	443 220	217 €	443 213	217 €
1500	749x477x130	7,4	491	158,5	246	443 222	222 €	443 214	227 €
2000	971x477x130	9,59	713	158,5	246	443 223	266 €	443 215	275 €
VERTICAL									
1000	470x740x117	6,2	269	451	539	443 224	206 €	443 209	204 €
1500	470x962x117	7,8	269	673	761	443 225	242 €	443 210	240 €
2000	470x1190x117	10	269	895	983	443 226	289 €	443 212	287 €

(1) Écoparticipation : 1,67 € HT. (2) 0,83 € HT.

ACCESSOIRES EN OPTION

Désignation	Référence	Prix HT ⁽³⁾
Bridge 2 Cozytouch Thermor	400 991	83,13 €
Interface Cozytouch	450 251	41,47 €
Fixation universelle pour convecteur permettant l'installation sur les trous du produit remplacé.	492 310	20 €

(3) Écoparticipation : 0,12 € HT.

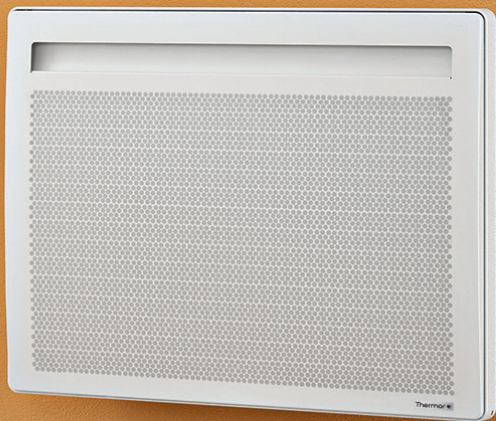
SERVICES



Voir p.182

Amadeus 3 Amadeus Digital





AMADEUS 2

RAYONNANT L'essentiel du confort

LES ATOUTS POUR VOS CLIENTS



Corps de chauffe en aluminium
Chaleur immédiate. Idéal pour les rythmes de vie irréguliers.



2 formats : Horizontal et vertical

1 couleur



Blanc
(RAL 9016)



Économies d'énergie



Connecté en option : Choix des modes de programmation à distance avec l'application Cozytouch.

(Prévoir une interface Cozytouch par appareil et un bridge Cozytouch par foyer. + d'info p. 6)

CARACTÉRISTIQUES

Témoin lumineux de chauffe

Dispositif de blocage de la commande

Coefficient d'aptitude :

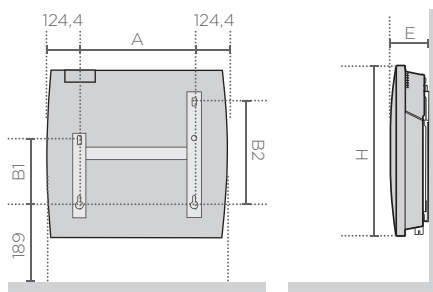
- Horizontal : 0,1
- Vertical : 0,1

COMMANDE

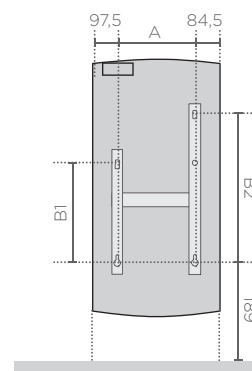


COTES D'INSTALLATION (en mm)

HORIZONTAL



VERTICAL



AMADEUS 2

Puissance (W)	Dimensions L x H x E (mm)	Poids (kg)	Cote A (mm)	Cote B1 (mm)	Cote B2 (mm)	Blanc	
						Référence	Prix HT ⁽¹⁾
HORIZONTAL							
500	444x451x117	4,5	195	156,5	244	443 311	169 € ⁽²⁾
750	518x451x117	5	269	156,5	244	443 321	169 € ⁽²⁾
1000	592x451x117	5,6	343	156,5	244	443 331	180 €
1250	740x451x117	6,85	491	156,5	244	443 341	200 €
1500	814x451x117	7,55	565	156,5	244	443 351	211 €
2000	1036x451x117	9,25	787	156,5	244	443 371	251 €
VERTICAL							
1000	451x740x112	7,1	269	444	532	423 531	189 €
1500	451x962x112	9	269	666	754	423 551	220 €
2000	451x1184x112	10,9	269	888	976	423 571	264 €

(1) Écoparticipation : 1,67 € HT. (2) 0,83 € HT.

ACCESSOIRES EN OPTION

Désignation	Référence	Prix HT ⁽³⁾
Bridge 2 Cozytouch Thermor	400 991	83,13 €
Interface Cozytouch	450 251	41,47 €

(3) Écoparticipation : 0,12 € HT.

SERVICES



Voir p.182



LES ATOUTS POUR VOS CLIENTS

Coefficient d'aptitude : \leq à 0,6



Variations de Silhouette
4 formats : Horizontal, vertical, bas et plinthe

Evidence : 1 format

1 couleur



Blanc
(RAL 9016)



Connecté en option
(Variations de Silhouette):
Choix des modes de programmation de distance avec l'application Cozytouch.

(Prévoir une interface Cozytouch par appareil et un bridge Cozytouch par foyer. + d'info p. 6)

VARIATIONS DE SILHOUETTE / EVIDENCE 60

CONVECTEUR Le chauffage 1^{er} prix

VARIATIONS DE SILHOUETTE

Puissance (W)	Dimensions L x H x E (mm)	Poids (kg)	Cote A (mm)	Cote B1 (mm)	Cote B2 (mm)	Blanc	
						Référence	Prix HT ⁽¹⁾
HORIZONTAL							
500	369x451x78	3,3	121	158	251	413 011	145 € ⁽²⁾
750	369x451x78	3,3	121	158	251	413 021	147 € ⁽²⁾
1000	444x451x78	3,7	195	158	251	413 031	154 € ⁽²⁾
1250	518x451x78	4,4	269	158	251	413 041	171 € ⁽²⁾
1500	592x451x78	5	343	158	251	413 051	181 € ⁽²⁾
1750	666x451x78	5,7	417	158	251	413 061	195 €
2000	740x451x78	6,3	491	158	251	413 071	198 €
VERTICAL							
500	222x670x78	4	80	326	454	423 011	162 € ⁽²⁾
1000	370x670x78	6,5	195	326	454	423 031	174 €
1500	518x670x78	7	343	326	454	423 051	199 €
2000	222x670x78	4	491	326	454	423 071	223 €
BAS							
750	592x340x78	5	121	158	158	443 021	165 € ⁽²⁾
1000	666x340x78	5	195	158	158	443 031	174 € ⁽²⁾
1500	888x340x78	7	417	158	158	443 051	199 €
2000	1036x340x78	8	565	158	158	443 071	223 €
PLINTHE							
500	666x250x78	4	208	100	100	453 011	162 € ⁽²⁾
1000	1110x250x78	6	652	100	100	453 031	174 €
1250	1184x250x78	7	726	100	100	453 041	189 €

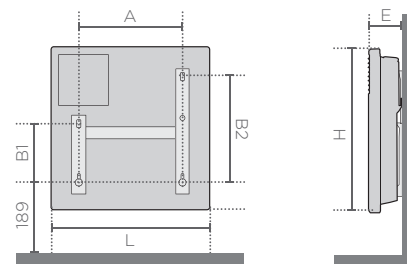
(1) Écoparticipation : 1,67 € HT. (2) 0,83 € HT.

EVIDENCE 6 ORDRES

Puissance (W)	Dimensions L x H x E (mm)	Poids (kg)	Cote A (mm)	Cote B1 (mm)	Cote B2 (mm)	blanc	
						Référence	Prix HT ⁽¹⁾
500	369x450x78	3,3	121	158	251	411 411	73 € ⁽²⁾
750	369x450x78	3,3	121	158	251	411 421	78 € ⁽²⁾
1000	433x450x78	3,7	195	158	251	411 431	80 € ⁽²⁾
1250	517x450x78	4,4	269	158	251	411 441	88 € ⁽²⁾
1500	591x450x78	5	343	158	251	411 451	90 € ⁽²⁾
1750	785x481x78	5,7	417	158	251	411 461	96 €
2000	772x450x78	6,3	491	158	251	411 471	101 €

(1) Écoparticipation : 1,67 € HT. (2) 0,83 € HT.

COTES D'INSTALLATION (en mm)



COMMANDE



COMMANDE 6 ORDRES
(Variations de Silhouette : Compatible Pass Program)

ACCESSOIRES EN OPTION

Désignation	Référence	Prix HT ⁽³⁾
Pass Program pour Variations de Silhouette	400 386	70 €
Bridge 2 Cozytouch Thermor	400 991	83,13 €
Interface Cozytouch	450 251	41,47 €

(3) Écoparticipation : 0,12 € HT.



Pass Program

SERVICES

GARANTIE
2 ANS

EXTENSION GARANTIE
5 ANS

SAV EXPRESS
24h

FORFAIT REPARATION
75€

ErP Pour être conforme aux exigences ErP, il est impératif d'installer cet appareil avec une programmation centralisée connectée.

Voir p.182



FABRIQUÉ EN FRANCE

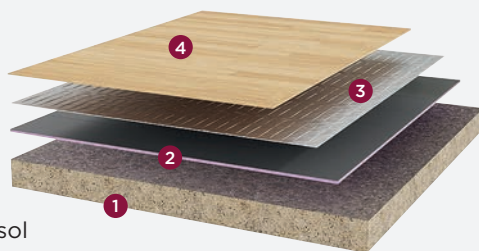


MOZAÏK PLANCHER RAYONNANT ÉLECTRIQUE

Le chauffage au sol « spécial rénovation »

FILM CHAUFFANT

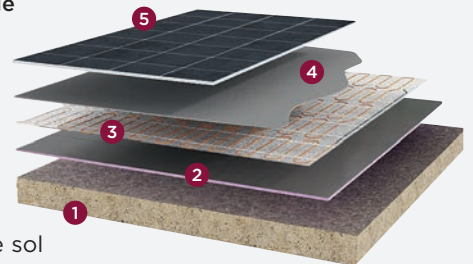
S'installe directement sous un parquet flottant



- 1 Chape ou précédent revêtement de sol
- 2 Isolant « prêt à carrelé » (recommandé)
- 3 film chauffant
- 4 Parquet flottant

CÂBLE CHAUFFANT

S'installe directement sous un carrelage ou un parquet collé



- 1 Chape ou précédent revêtement de sol
- 2 Isolant « prêt à carrelé » (recommandé)
- 3 Câble chauffant
- 4 Ragréage (recommandé)
- 5 Carrelage ou parquet collé

CARACTÉRISTIQUES

Convient à tous les types de sol compatibles avec des planchers chauffants basse température

Disponible en 2 technologies :

- **câble** : solution « prête à poser » sous tous les revêtements collés, pour toutes les pièces de la maison,
- **film chauffant** : solution « prête à poser » directement sous le parquet flottant ou les revêtements de sol non collés

2 puissances : 100 W/m² et 150 W/m² (câble uniquement)

Épaisseur des trames : câble < 4 mm, film chauffant < 1,5 mm

15 surfaces disponibles

Largeur trame : 50 cm

Liaison froide : 3 m

LES ATOUTS POUR VOS CLIENTS



Une chaleur douce immédiate et homogène dans toute la pièce grâce à une diffusion par le sol



Une solution parfaitement intégrée et invisible pour un vrai gain de place

Convient à tous les types de sol compatibles avec des planchers chauffants basse température



Solution « prête à poser », idéale lors de la rénovation d'une salle de bains ou l'extension d'un logement

Pensez à commander le thermostat d'ambiance Mozaïk (réf. 480 167)

Boîtier de commande sans fil (piles fournies)
 Pas de nouvelle ligne à passer, en utilisant l'arrivée électrique de l'émetteur précédent **16 récepteurs pilotables par le même thermostat**
 Programmation hebdomadaire
 Anticipation de chauffe pour avoir la bonne température au bon moment
 Réglage de la température au 1/2 degré près

... et le récepteur qui sera raccordé à l'alimentation électrique (réf. 480 168)
 Sonde de sol intégrée



Retrouvez les 7 étapes de pose



Tutos de pose

Guide de pose

MOZAÏK

Trame (m ²)	Puissance (W)	Longueur câble (m)	Longueur de liaison froide (m)	Longueur trame (m)	Résistance moyenne (+10%/-5%)	Diamètre/épaisseur câble (mm)	Ampérage (A)	Référence	Prix HT ⁽¹⁾
CÂBLE 100W/M²									
1	100	14,5	3	2	508,2	3,63	0,44	480 113	113 €
1,5	150	17,5	3	3	350,5	3,79	0,64	480 114	138 €
2	200	20	3	4	262,7	4,25	0,85	480 115	165 €
2,5	250	21,5	3	5	211,8	4,39	1,06	480 116	195 €
3	300	25,5	3	6	182,1	3,95	1,23	480 117	218 €
3,5	350	35,5	3	7	141,6	3,95	1,58	480 118	245 €
4	400	46	3	8	122,4	4,03	1,83	480 119	269 €
5	500	49	3	10	97,8	4,15	2,30	480 121	315 €
6	600	55	3	12	87,8	4,31	2,56	480 122	357 €
7	700	65	3	14	74,1	4,45	3,03	480 123	395 €
8	800	70	3	16	66,3	4,03	3,38	480 124	422 €
9	900	80	3	18	56,8	4,15	3,95	480 125	454 €
10	1000	87	3	20	49,4	4,31	4,54	480 126	478 €
12	1200	105	3	24	42,6	4,45	5,26	480 127	534 €
15	1500	135	3	30	30,1	4,03	7,46	480 128	599 €
CÂBLE 150W/M²									
1	150	10,5	3	2	368	3,63	0,61	480 129	120 €
1,5	225	18	3	3	229,8	4,25	0,95	480 132	149 €
2	300	19,5	3	4	192,1	4,39	1,17	480 133	181 €
2,5	300	21,5	3	5	153,5	3,95	1,46	480 134	214 €
3	450	30,5	3	6	119,7	3,95	1,59	480 135	236 €
3,5	525	38	3	7	99,8	4,03	2,22	480 137	258 €
4	600	43	3	8	85,8	4,31	2,62	480 138	287 €
5	750	58	3	10	65	4,45	3,39	480 139	347 €
6	900	60	3	12	58,7	4,03	3,95	480 141	397 €
7	1050	71	3	14	51,1	4,15	4,45	480 142	447 €
8	1200	77	3	16	43,7	4,31	5,13	480 143	494 €
9	1350	98,5	3	18	38,5	4,45	5,61	480 144	548 €
10	1500	118	3	20	32,9	3,91	6,82	480 145	584 €
12	1800	123	3	24	28,1	4,03	8,20	480 146	671 €
15	2250	144,5	3	30	22,3	4,15	9,77	480 147	820 €
FILM CHAUFFANT 100W/M²									
1	100	15	3	2	525,8	1,14	0,43	480 148	145 €
1,5	150	22,5	3	3	330	1,23	0,68	480 149	177 €
2	200	28,5	3	4	250,8	1,34	0,89	480 152	212 €
2,5	250	28,5	3	5	203,5	1,3	1,10	480 153	238 €
3	300	41,5	3	6	165,6	1,3	1,36	480 154	268 €
3,5	350	53	3	7	141	1,34	1,59	480 155	300 €
4	400	61,5	3	8	122,7	1,4	1,83	480 157	329 €
5	500	71	3	10	100,8	1,3	2,23	480 158	386 €
6	600	88,5	3	12	83,8	1,34	2,68	480 159	437 €
7	700	101,5	3	14	72,1	1,4	3,11	480 161	483 €
8	800	110,5	3	16	62,8	1,48	3,58	480 162	516 €
9	900	144,5	3	18	48,7	1,25	4,61	480 163	556 €
10	1000	158	3	20	44,4	1,3	5,06	480 164	584 €
12	1200	191	3	24	36,9	1,38	6,08	480 165	654 €
15	1500	228	3	30	30	1,46	7,48	480 166	731 €

ACCESSOIRES EN OPTION

Désignation	Dimensions L x H x P (mm)	Référence	Prix HT
Commande thermostat	80 x 135 x 28	480 167	145 €
Récepteur thermostat + sonde	48 x 48 x 33	480 168	84 €

SERVICES

GARANTIE 16 ANS

Câble et film

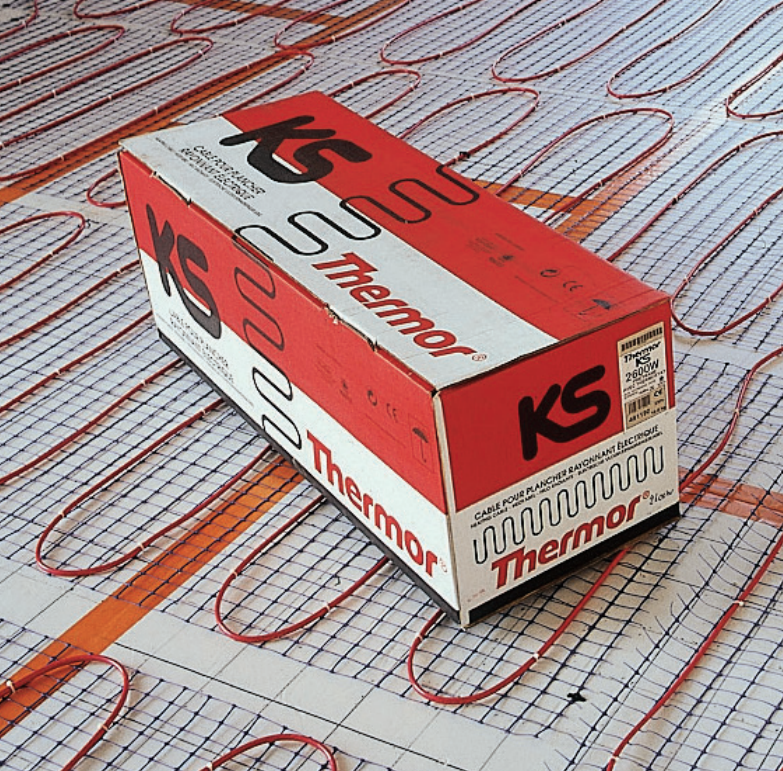
GARANTIE 2 ANS

Commande et récepteur

CHIFFRAGE RAPIDE DE VOS PROJET par E-mail : metrix@thermor.fr
 (+ d'infos p.9 et p.186)



Aide au dimensionnement



KS PLANCHER RAYONNANT ÉLECTRIQUE

Le chauffage au sol

CARACTÉRISTIQUES

2 largeurs de trames : 60 ou 85 cm

Câble chauffant double conducteur blindé

Âmes chauffantes en alliages de cuivre, incorporées dans une enveloppe isolante (en polyéthylène réticulé)

Une tresse en cuivre assure la protection électrique et mécanique de l'ensemble

Une gaine isolante PVC enveloppe le tout

Livré prétramé sur treillis plastique

Puissance linéique : 17 W/m

Pas de tramage : 0,17 m

Emballage écologique et totalement recyclable, 100% carton (sans polystyrène)



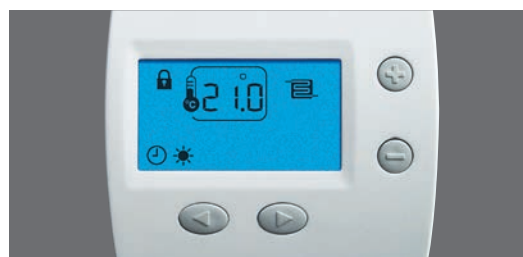
Éligible au Certificat d'Économie d'Énergie (CEE) n°BAR-TH-28

LES ATOUTS POUR VOS CLIENTS



Une diffusion homogène de la chaleur

COMMANDE DIGITALE



ACCESSOIRES EN OPTION

Désignation	Référence	Prix HT
Lot de 100 Cavaliers de fixation Supplémentaires	400 102	7 €
Thermostat d'ambiance électrique digital KS	400 104	47 € ⁽¹⁾
Interface Cozytouch Thermor	450 251	41,47 €

(1) Écoparticipation : 0,12 € HT.

KS										
Puissance (W)	Coefficient d'aptitude ⁽²⁾	Résistance linéique par conducteur (Ω/m)	Résistance totale (Ω)	Longueur du câble (m)	Longueur de liaison froide (m)	Longueur de la trame	Nombre de 1/2 spires	Palettisation	Référence kit sans thermostat	Prix HT
LARGEUR 60 CM										
150	0,8	18,8	336,2	9,3	5	2,4	14	30	480 210	103 €
300	0,8	5,25	180,6	17,2	5	4,4	26	30	480 211	116 €
420	0,8	2,58	127,4	24,7	5	6,3	37	30	480 212	142 €
580	0,8	1,31	90,5	34,4	5	8,7	51	18	480 220	173 €
LARGEUR 85 CM										
150	0,8	18,08	336,2	9,3	5	1,7	10	18	480 110	103 €
300	0,8	5,25	180,6	17,2	5	3,2	19	18	480 111	116 €
420	0,8	2,58	127,4	24,7	5	4,6	27	18	480 112	142 €
580	0,8	1,31	90,5	34,4	5	6,5	38	18	480 120	173 €
650	0,8	1,06	81,38	38,2	5	7,2	42	18	480 065	189 €
780	0,8	0,74	67,9	45,9	5	8,6	49	18	480 130	204 €
850	0,8	0,62	65,24	50	5	9,4	55	18	480 085	212 €
975	0,8	0,47	54,2	57,4	5	10,8	63	15	480 131	228 €
1170	0,8	0,33	45,2	68,9	5	12,8	75	15	480 140	253 €
1300	0,8	0,26	40,5	77,2	5	14,4	84	15	480 150	264 €
1450	0,8	0,21	36,5	85,3	5	15,9	93	15	480 151	288 €
1600	0,8	0,17	33,04	95	5	17,8	104	6	480 160	314 €
1800	0,8	0,14	29,4	105,9	5	19,8	116	6	480 170	354 €
2000	0,8	0,11	26,45	117,6	5	22,1	129	6	480 200	394 €
2200	0,8	0,10	24,5	128	5	23,9	140	6	480 180	431 €
2400	0,8	0,08	22,04	141,2	5	26,5	155	6	480 240	451 €
2600	0,8	0,07	20,5	152,6	5	28,6	167	6	480 190	473 €

(1) Écoparticipation : 0,12 € HT.

SERVICES

GARANTIE
10 ANS

GARANTIE
2 ANS

Thermostat

CHIFFRAGE RAPIDE DE VOS PROJET
par E-mail : metrix@thermor.fr
(+ d'infos p.9 et p.186)



Aide au dimensionnement

PACK ZENÉCO

GESTION D'ÉNERGIE ET PROGRAMMATION CENTRALISÉE



Affichage de la température ambiante, de la date et de l'heure

Passage automatique heure d'été/heure d'hiver

Écran digital

Utilisation du protocole io-homecontrol' permettant par exemple le pilotage de volets roulants utilisant ce même protocole

Visualisation des consommations

par usage en kW/H et en euros

Délestage : possibilité de baisser abonnement EDF

Gestion du chauffe-eau en HC/HP

8 zones possibles

4 programmes modifiables

Programmation par tranche horaire de 10 minutes

Encombrement réduit du délesteur : seulement 4 modules

Mix radio et filaire possible

LE PACK ZÉNÉCO COMPREND :

1 commande de programmation centralisée

1 délesteur avec contacteur J/N

3 tores de mesure de courant

Référence	Désignation	Prix HT ⁽¹⁾
450 230	Pack Zenéco 230V	267 €
450 251	Interface Cozytouch Thermor	41,47 €
En limite de stock		
450 231	Pack PAC (limite de stock)	267 €
450 233	Commande Zeneco 230v	172 €



(1) Écoparticipation : 0,12 € HT.

SERVICES

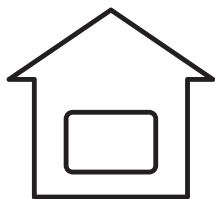
GARANTIE
2 ANS

SAV
EXPRESS
24h

SÈCHE-SERVIETTES

Électrique





DESIGN / PERSONNALISATION

UN LARGE CHOIX DE DESIGN



LES COULEURS THERMOR

Thermor a sélectionné des couleurs authentiques et tendances pour s'adapter harmonieusement à toutes les salles de bains.



Blanc satin
(RAL 9016)



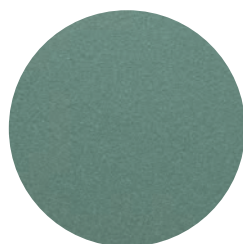
Gris ardoise
(RAL 7016)



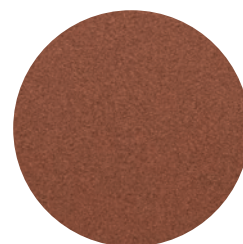
Blanc granit
(RAL 9016)



Noir carbone
(RAL 9005)



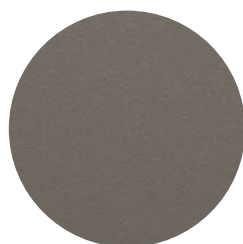
Vert eucalyptus



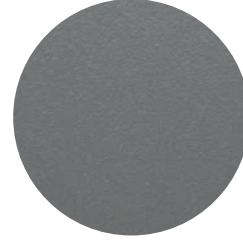
Brun terracotta



Brun sable



Gris roche



Gris menhir

BIEN CHOISIR

POUR VOUS ET VOS CLIENTS



QUELLE PUISSANCE CHOISIR ?

Téléchargez l'application Thermor en recherchant THERMOR/RADIATEURS



1. Type d'installation

2. Qualité de chaleur

Chaleur douce (*rayonnement doux, chaleur homogène et enveloppante*)
 Chaleur réactive (*immédiate et rapide*)
 Chaleur homogène et permanente (*technologie 3CS voir p50*)
 Température réglable *au 1/2 degré près sur écran digital*
 Montée rapide en température de la pièce (*soufflerie*)
 Température pilotable à distance *au 1/2 degré près via smartphone(1)*

3. Confort d'utilisation

Grande surface de chauffe et d'échange avec la serviette
 Montée rapide en température du radiateur (*fonction boost*)
 Séchage/chauffage rapide des serviettes (*fonction boost serviettes*)
 Patère ou barre de portage (*inclus*)
 Serviette facile à poser grâce à l'ouverture sur le côté
 Commande digitale à hauteur de main
 Affichage de l'heure
 Affichage de la météo
 Enceintes musicales Cabasse
 Port USB

4. Economies d'énergie

Détection d'occupation
 Programmation personnalisable
 Programmation via smartphone⁽¹⁾
 Suivi des consommations (*via smartphone*)




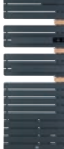




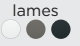


5. Design

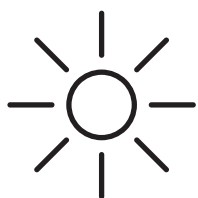
Coloris
 Version étroite (*moins de 50 cm de large*)

6. Services et garanties

EXTENSION GARANTIE 5 ANS (+ d'infos p.182)
SAV EXPRESS 24h (sous garantie)
FORFAIT REPARATION 75€ (sous garantie)

7. PRIX HT⁽⁴⁾ à partir de...

	Symphonik 	Allure 3 Virtuose 	Allure 3 Classique
			
	Electrique	Electrique	Electrique
Chaleur douce (<i>rayonnement doux, chaleur homogène et enveloppante</i>)	<input checked="" type="checkbox"/>	<input checked="" type="checkbox"/>	<input checked="" type="checkbox"/>
Chaleur réactive (<i>immédiate et rapide</i>)	<input checked="" type="checkbox"/>	<input checked="" type="checkbox"/>	<input checked="" type="checkbox"/>
Chaleur homogène et permanente (<i>technologie 3CS voir p50</i>)	<input checked="" type="checkbox"/>	<input checked="" type="checkbox"/>	<input checked="" type="checkbox"/>
Température réglable <i>au 1/2 degré près sur écran digital</i>	<input checked="" type="checkbox"/>	<input checked="" type="checkbox"/>	<input checked="" type="checkbox"/>
Montée rapide en température de la pièce (<i>soufflerie</i>)	<input checked="" type="checkbox"/>	<input checked="" type="checkbox"/>	En option
Température pilotable à distance <i>au 1/2 degré près via smartphone(1)</i>	<input checked="" type="checkbox"/>	<input checked="" type="checkbox"/>	<input checked="" type="checkbox"/>
Grande surface de chauffe et d'échange avec la serviette	<input checked="" type="checkbox"/>	<input checked="" type="checkbox"/>	<input checked="" type="checkbox"/>
Montée rapide en température du radiateur (<i>fonction boost</i>)	<input checked="" type="checkbox"/>	<input checked="" type="checkbox"/>	<input checked="" type="checkbox"/>
Séchage/chauffage rapide des serviettes (<i>fonction boost serviettes</i>)	<input checked="" type="checkbox"/>	<input checked="" type="checkbox"/>	<input checked="" type="checkbox"/>
Patère ou barre de portage (<i>inclus</i>)	<input checked="" type="checkbox"/>	<input checked="" type="checkbox"/>	<input checked="" type="checkbox"/>
Serviette facile à poser grâce à l'ouverture sur le côté	<input checked="" type="checkbox"/>	<input checked="" type="checkbox"/>	<input checked="" type="checkbox"/>
Commande digitale à hauteur de main	<input checked="" type="checkbox"/>	<input checked="" type="checkbox"/>	<input checked="" type="checkbox"/>
Affichage de l'heure	<input checked="" type="checkbox"/>	<input checked="" type="checkbox"/>	<input checked="" type="checkbox"/>
Affichage de la météo	<input checked="" type="checkbox"/>	<input checked="" type="checkbox"/>	<input checked="" type="checkbox"/>
Enceintes musicales Cabasse	<input checked="" type="checkbox"/>	<input checked="" type="checkbox"/>	<input checked="" type="checkbox"/>
Port USB	<input checked="" type="checkbox"/>	<input checked="" type="checkbox"/>	<input checked="" type="checkbox"/>
			
Détection d'occupation	<input checked="" type="checkbox"/>	<input checked="" type="checkbox"/>	<input checked="" type="checkbox"/>
Programmation personnalisable	<input checked="" type="checkbox"/>	<input checked="" type="checkbox"/>	<input checked="" type="checkbox"/>
Programmation via smartphone ⁽¹⁾	<input checked="" type="checkbox"/>	<input checked="" type="checkbox"/>	<input checked="" type="checkbox"/>
Suivi des consommations (<i>via smartphone</i>)	<input checked="" type="checkbox"/>	<input checked="" type="checkbox"/>	<input checked="" type="checkbox"/>
Coloris	lames  entretoises 		
Version étroite (<i>moins de 50 cm de large</i>)	<input checked="" type="checkbox"/>	<input checked="" type="checkbox"/>	<input checked="" type="checkbox"/>
EXTENSION GARANTIE 5 ANS (+ d'infos p.182)	<input checked="" type="checkbox"/>	<input checked="" type="checkbox"/>	<input checked="" type="checkbox"/>
SAV EXPRESS 24h (sous garantie)	<input checked="" type="checkbox"/>	<input checked="" type="checkbox"/>	<input checked="" type="checkbox"/>
FORFAIT REPARATION 75€ (sous garantie)	<input checked="" type="checkbox"/>	<input checked="" type="checkbox"/>	<input checked="" type="checkbox"/>
1 689 €	1 188 €	674 €	
P. 52	P. 54	P. 56	



CONFORT ULTIME



LES SÈCHES-SERVIETTES THERMOR ÉQUIPÉS DE LA TECHNOLOGIE BREVETÉE 3CS® PEUVENT SIMULTANÉMENT CHAUFFER LA SALLE DE BAIN, SÉCHER ET CHAUFFER LES SERVIETTES, ET CE, MÊME LORSQU'ILS SONT RECOUVERTS DE SERVIETTES.

UNE CHALEUR DOUCE ET ENVELOPPANTE



SERVIETTES CHAUDES ET AGRÉABLES À LA SORTIE DU BAIN OU DE LA DOUCHE



SERVIETTES SÈCHES RAPIDEMENT POUR ÉVITER LES DÉSAGRÉMENTS LIÉS À L'HUMIDITÉ



MONTÉE RAPIDE EN TEMPÉRATURE GRÂCE À LA SOUFFLERIE (EN OPTION)



3 TYPES D'INSTALLATION



ÉLECTRIQUE

LE RADIATEUR SÈCHE-SERVIETTES ÉLECTRIQUE

présente l'avantage d'apporter du confort toute l'année, au gré des envies et des aléas climatiques, et s'installe facilement. Associé à une soufflerie, il peut monter en température très rapidement.



EAU CHAUDE (VOIR P.68)

LE RADIATEUR SÈCHE-SERVIETTES EAU CHAUDE

est raccordé au réseau du chauffage central (chaudière).

On retrouve deux types d'installations selon les contraintes de configuration :

- raccordements sur collecteurs
- raccordements centrés

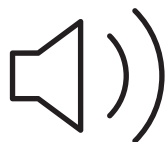


MIXTE (VOIR P.68)

LE RADIATEUR SÈCHE-SERVIETTES MIXTE

est raccordé au chauffage central l'hiver et peut fonctionner indépendamment le reste de l'année car il est alimenté électriquement.

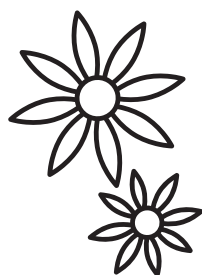
Idéal pour profiter du confort toute l'année. Soufflerie et résistance livrées de série.



MUSIQUE

(UNIQUEMENT SYMPHONIK
ET ALLURE 3 VIRTUOSE)

LE SON HAUTE DÉFINITION BY **Cabasse**
DANS VOTRE SALLE DE BAINS
GRÂCE AUX ENCEINTES INTÉGRÉES



DIFFUSEUR DE PARFUM D'AMBIANCE

(COMPATIBLE AVEC ALLURE 3 VIRTUOSE)

RETROUVEZ AVEC CE DIFFUSEUR TOUTE
L'EXPERTISE DU SPÉCIALISTE FRANÇAIS
DES PARFUMS D'INTÉRIEUR SCENTYS®

Créez dans votre salle de bain, une ambiance unique et personnalisée grâce aux 25 parfums d'ambiance disponibles sur le site www.scentys.com



57,42 € HT*
Réf. 427 256



*dont éco-participation : 0,08 € HT.



ACCESSOIRES

Une gamme d'accessoires pour la salle de bains, à accrocher sur les radiateurs, pour rendre le quotidien plus agréable et pratique...

Découvrez toute la gamme d'accessoires en page 82





3 COULEURS



Blanc granit
(RAL 9016)



Gris roche



Gris ardoise

2 FINITIONS POUR LES INSERTS



Alu brossé



Chêne massif

SYMPHONIK

Design et son haute définition

RADIATEUR SÈCHE-SEVIETTES MUSICAL



- 1 Lames porte serviettes
- 2 Commande digitale
- 3 Technologie sèche réactive
- 4 Détecteur d'occupation
- 5 Soufflerie invisible
- 6 Enceinte aigue
- 7 Enceinte basse

CARACTÉRISTIQUES

Équipé de la technologie **3CS** : même recouvert de serviettes, chauffe parfaitement la salle de bains

Technologie sèche : grande surface d'échange et chaleur réactive

Fonction Boost avec la soufflerie (1000W) pour une montée rapide en température (+ 3° C en 15 mn)

Fonction séchage rapide des serviettes

Une patère rétractable sur le côté pour accrocher un peignoir ou une serviette supplémentaire

Détection d'occupation :
- auto-programmation : apprend et mémorise le rythme de vie
- anticipe la chauffe

Programmation intégrée personnalisable

Coefficient d'aptitude : 0,2

LES ATOUTS POUR VOS CLIENTS



Le confort d'une salle de bains bien chauffée et la douceur d'une serviette chaude en moins de 15 minutes avec la fonction boost



Enceintes intégrées avec le son haute définition Cabasse® pour diffuser la musique depuis n'importe quel appareil Bluetooth®



3 couleurs : blanc granit (RAL 9016), gris ardoise (RAL 7016) et gris roche
et 2 inserts au choix : chêne massif ou alu brossé

Ouverture sur le côté à gauche ou à droite pour glisser plus facilement les serviettes



Économie d'énergie sans y penser grâce au détecteur d'occupation



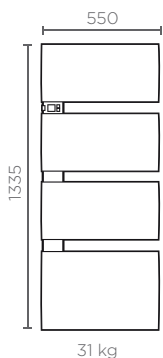
Connecté : **Pilotage à distance à 0,5°C près avec l'application Cozytouch.**

(Prévoir un bridge Cozytouch par foyer, + d'infos p. 6)

DIMENSIONS (en mm)

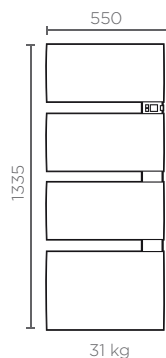
MÂT À GAUCHE

Épaisseur : 132 mm



MÂT À DROITE

Épaisseur : 132 mm



ZOOMS



INSERT EN CHÊNE MASSIF
Disponible également en alu brossé



COMMANDE DIGITALE
Avec affichage de l'heure et de la température

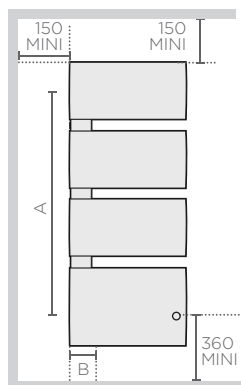


ENCEINTES INTÉGRÉES

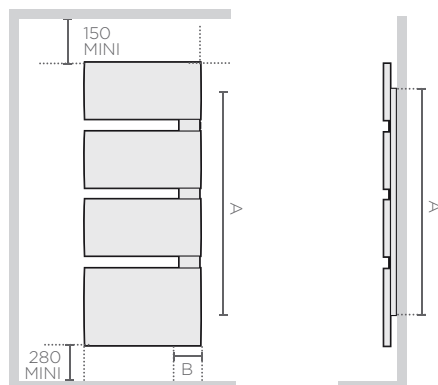


COTES D'INSTALLATION (en mm)

MÂT À GAUCHE



MÂT À DROITE



SYMPHONIK

Puissance (W)	Dimensions L x H x E (mm)	Cote A (mm)	Cote B (mm)	Poids (kg)	Blanc granit		Grís roche		Grís ardoise		Prix HT ⁽¹⁾
					Alu brossé	Chêne massif	Alu brossé	Chêne massif	Alu brossé	Chêne massif	
					Références		Références		Références		
MÂT À GAUCHE											
750 + 1000	550x1335x132	1120	150	31	492 611	492 601	492 613	492 603	492 615	492 605	1 689 €
MÂT À DROITE											
750 + 1000	550x1335x132	1120	150	31	490 611	490 601	490 613	490 603	490 615	490 605	1 689 €

(1) Écoparticipation : 1,67 € HT.

ACCESSOIRE EN OPTION

Désignation	Référence	Prix HT ⁽²⁾
Bridge 2 Cozytouch Thermor	400 991	83,13 €

(2) Écoparticipation : 0,12 € HT.



Accessoires sèche-serviettes

Découvrez la gamme p.82

SERVICES

GARANTIE
2 ANS

EXTENSION
GARANTIE
5 ANS

SAV
EXPRESS
24h

FORFAIT
REPARATION
75€

Voir p.198



Vidéo de présentation
Symphonik



FABRIQUÉ EN FRANCE



9 COULEURS



Blanc satin
(RAL 9016)



Blanc granit
(RAL 9016)



Brun sable



Brun
terracotta



Vert
eucalyptus



Gris ardoise
(RAL 7016)



Gris menhir



Gris roche



Noir carbone
(RAL 9005)

ALLURE 3 VIRTUOSE

RADIATEUR SÈCHE-SERVIETTES MUSICAL

Élégance et praticité



- 1 Lames porte-serviettes
- 2 Fluide caloporteur
- 3 Commande digitale
- 4 Port USB
- 5 Barres porte-serviettes
- 6 Détecteur d'occupation
- 7 Soufflerie invisible
- 8 Enceinte aigue
- 9 Enceinte basse

CARACTÉRISTIQUES

Livré avec 2 barres de portage dont une repositionnable

Équipé de la technologie **365** : même recouvert de serviettes, chauffe parfaitement la salle de bains

Fonction Boost avec la soufflerie (1000W) pour une montée rapide en température (+ 3° C en 15 mn)

Fonction séchage rapide des serviettes

Affichage de l'heure et de la météo

Port USB : prise d'alimentation pour votre smartphone et compatible avec des accessoires alimentés par USB

Détection d'occupation : auto-programmation : apprend et mémorise le rythme de vie. Anticipe la chauffe

Programmation personnalisable

Coefficient d'aptitude : 0,1

LES ATOUTS POUR VOS CLIENTS



Le confort d'une salle de bains bien chauffée et la douceur d'une serviette chaude

USB

Équipé d'un port USB



Enceintes intégrées avec le son haute définition Cabasse® pour diffuser la musique depuis n'importe quel appareil Bluetooth®



9 couleurs et entretoises chêne clair

Ouverture sur le côté à gauche ou à droite pour glisser plus facilement les serviettes



Économie d'énergie sans y penser grâce au détecteur d'occupation



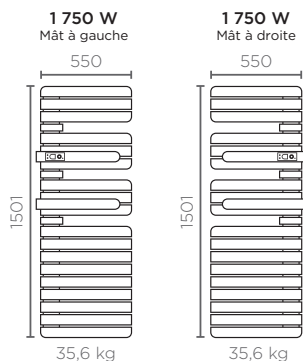
Connecté : Pilotage à distance à 0,5°C près avec l'application Cozytouch.

(Prévoir un bridge Cozytouch par foyer, + d'infos p. 6)

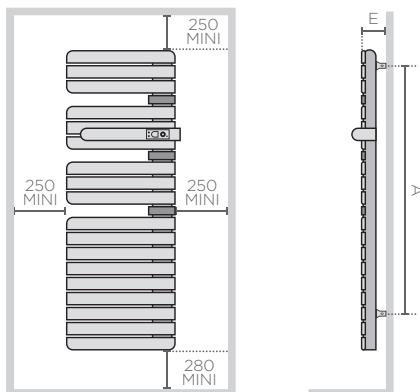
DIMENSIONS (en mm)

VIRTUOSE AVEC SOUFFLERIE

Profondeur : 150 mm



COTES D'INSTALLATION (en mm)



ALLURE 3 VIRTUOSE AVEC SOUFFLERIE

Puissance (W)	Dimensions* L x H x E (mm)	Poids (kg)	Cote A (mm)	Blanc satin	Prix HT ⁽¹⁾	Blanc granit	Brun sable	Brun terracotta	Vert eucalyptus	Gris ardoise	Gris menhir	Gris roche	Noir carbone	Prix HT ⁽¹⁾
				Référence		Références								
MAT À GAUCHE														
1750	550x1501x150	35,6	1242	483 094	1 188 €	483 096	483 098	483 100	483 103	483 107	483 109	483 111	483 119	1 283 €
MAT À DROITE														
1750	550x1501x150	35,6	1242	483 095	1 188 €	483 097	483 099	483 101	483 105	483 108	483 110	483 118	483 120	1 283 €



* Epaisseur avec la barre porte-serviettes: 186.
Largeur avec la barre porte-serviettes: 572.

ACCESSOIRE EN OPTION

Désignation	Référence	Prix HT ⁽²⁾
Bridge 2 Cozytouch Thermor	400 991	83,13 €

(2) Ecoparticipation : 0,12 € HT.



Accessoires sèche-serviettes
Découvrez la gamme p.82



SERVICES

GARANTIE
2 ANS

EXTENSION GARANTIE
5 ANS

SAV EXPRESS
24h

FORFAIT REPARATION
75€

Voir p.198



Vidéo de présentation
Allure 3





9 COULEURS



Blanc satin
(RAL 9016)



Blanc granit
(RAL 9016)



Brun sable



Brun terracotta



Vert eucalyptus



Gris ardoise
(RAL 7016)



Gris menhir



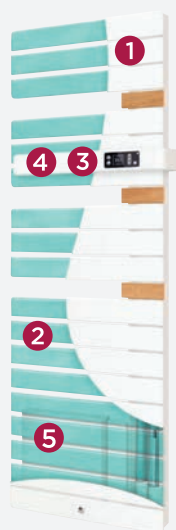
Gris roche



Noir carbone
(RAL 9005)

ALLURE 3 CLASSIQUE

RADIATEUR SÈCHE-SERVIETTES *Élégance et praticité*



- 1 Lames porte-serviettes
- 2 Fluide caloporteur
- 3 Commande digitale
- 4 Barre porte-serviette
- 5 Soufflerie invisible

CARACTÉRISTIQUES

Livré avec 1 barre de portage

Équipé de la technologie **3GS** : même recouvert de serviettes, chauffe parfaitement la salle de bains

Fonction Boost avec la soufflerie en option (1000W) pour une montée rapide en température (+ 3° C en 15 mn)

Fonction séchage rapide des serviettes

Affichage de l'heure et de la météo

Programmation personnalisable

Coefficient d'aptitude : 0,1

LES ATOUTS POUR VOS CLIENTS



Le confort d'une salle de bains bien chauffée et la douceur d'une serviette chaude

Existe avec ou sans soufflerie



9 couleurs et entretoises chêne clair

Ouverture sur le côté à gauche ou à droite pour glisser plus facilement les serviettes



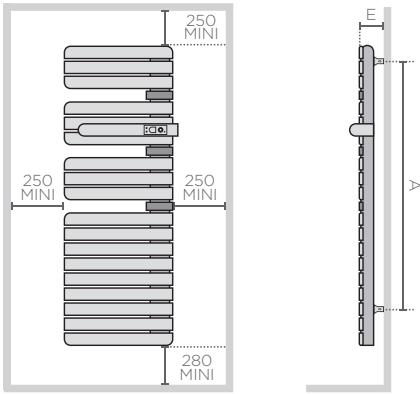
Économie d'énergie grâce à la programmation personnalisable



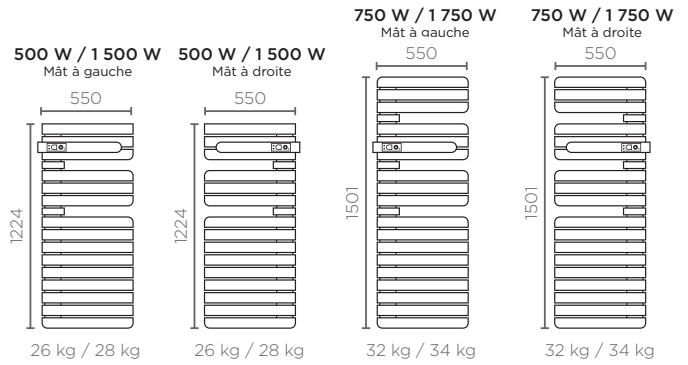
Connecté : Pilotage à distance à 0,5°C près avec l'application Cozytouch.

(Prévoir un bridge Cozytouch par foyer, + d'infos p. 6)

COTES D'INSTALLATION (en mm)



CLASSIQUE AVEC OU SANS SOUFFLERIE Profondeur : 150 mm



Conseillé en stock chez vos distributeurs habituels

ALLURE 3 CLASSIQUE AVEC SOUFFLERIE

Puissance (W)	Dimensions* L x H x E (mm)	Poids (kg)	Cote A (mm)	Blanc satin	Prix HT ⁽¹⁾	Blanc granit	Brun sable	Brun terracotta	Vert eucalyptus	Gris ardoise	Gris menhir	Gris roche	Noir carbone	Prix HT ⁽¹⁾
				Référence		Références								

MAT À GAUCHE

500 + 1000	550x1224x150	28	967	483 242	800 €	483 161	483 163	483 165	483 167	483 169	483 171	483 173	483 175	894 €
750 + 1000	550x1501x150	34	1242	483 244	852 €	483 177	483 179	483 181	483 183	483 185	483 187	483 189	483 191	947 €

MAT À DROITE

500 + 1000	550x1224x150	28	967	483 243	800 €	483 162	483 164	483 166	483 168	483 170	483 172	483 174	483 176	894 €
750 + 1000	550x1501x150	34	1242	483 245	852 €	483 178	483 180	483 182	483 184	483 186	483 188	483 190	483 192	947 €

ALLURE 3 CLASSIQUE SANS SOUFFLERIE

MAT À GAUCHE

500	550x1224x150	26	967	483 238	674 €	483 193	483 195	483 197	483 199	483 201	483 205	483 208	483 210	768 €
750	550x1501x150	32	1242	483 240	726 €	483 218	483 220	483 226	483 228	483 230	483 232	483 234	483 236	821 €

MAT À DROITE

500	550x1224x150	26	967	483 239	674 €	483 194	483 196	483 198	483 200	483 203	483 207	483 209	483 211	768 €
750	550x1501x150	32	1242	483 241	726 €	483 219	483 221	483 227	483 229	483 231	483 233	483 235	483 237	821 €

*Épaisseur avec la barre porte-serviettes: 186. Largeur avec la barre porte-serviettes : 572.

(1) Écoparticipation : 1,67 € HT.

ACCESSOIRE EN OPTION

Désignation	Référence	Prix HT ⁽²⁾
Bridge 2 Cozytouch Thermor	400 991	83,13 €

(2) Ecoparticipation : 0,12 € HT.

SERVICES

GARANTIE 2 ANS
EXTENSION GARANTIE 5 ANS
SAV EXPRESS 24h
FORFAIT REPARATION 75€
 Voir p.198

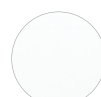


Vidéo de présentation
Allure 3





7 COULEURS



Blanc satin
(RAL 9016)



Brun sable



Vert eucalyptus



Gris ardoise
(RAL 7016)



Gris menhir



Gris roche



Noir carbone
(RAL 9005)

RIVIERA 2 RADIATEUR SÈCHE-SERVIETTES

Confort, élégance et simplicité d'usage




- 1 Lames porte-serviettes
- 2 Fluide caloporteur
- 3 Résistance thermoplongeur
- 4 Soufflerie invisible (en option)

CARACTÉRISTIQUES

Livré avec 1 patère intégrée


AVEC soufflerie

- Équipé de la technologie  Même recouvert de serviettes, chauffe parfaitement la salle de bains
- Soufflerie pour une montée rapide en température (+ 3°C en 15 mn)
- Commande digitale à hauteur avec programmation intégrée personnalisable et affichage de l'heure et de la météo (si connecté)

Coefficient d'aptitude :

Riviera 2 avec soufflerie : 0,1

SANS soufflerie

- Equipé de la technologie  (information p. 50)
- Pour chauffer ou sécher les serviettes
- Commande digitale à hauteur avec programmation intégrée personnalisable et affichage de l'heure et de la météo (si connecté)

Coefficient d'aptitude :

Riviera 2 sans soufflerie : 0,1

LES ATOUTS POUR VOS CLIENTS



Le confort d'une salle de bains bien chauffée et la douceur d'une serviette chaude

Existe avec ou sans soufflerie

Existe en version eau chaude : voir page 76



Une grande surface pour étendre vos serviettes grâce à ses **lames larges**

Patère intégrée

Disponible en format standard et étroit (largeur : 450mm)



Économies d'énergie grâce à la **programmation libre**



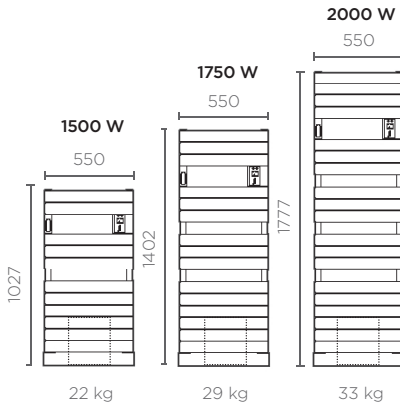
Connecté :
Pilotage à distance à 0,5°C près avec l'application Cozytouch.

(Prévoir un bridge Cozytouch par foyer, + d'infos p. 6)

DIMENSIONS (en mm)

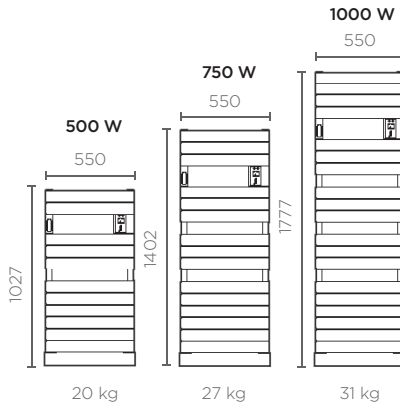
MODÈLE STANDARD AVEC SOUFFLERIE

Épaisseur : 105 mm



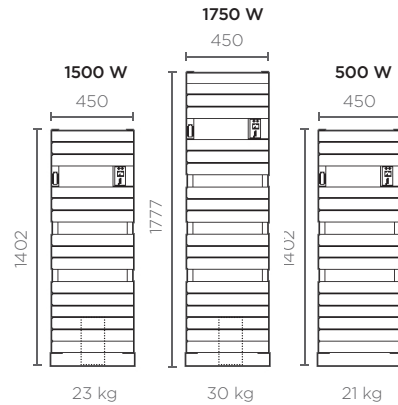
SANS SOUFFLERIE

Épaisseur : 90 mm



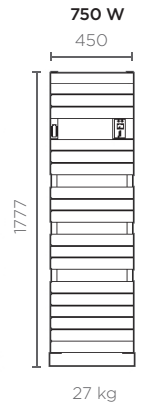
MODÈLE ÉTROIT AVEC SOUFFLERIE

Épaisseur : 105 mm

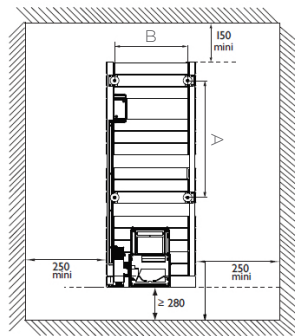


SANS SOUFFLERIE

Épaisseur : 90 mm



COTES D'INSTALLATION (en mm)



COMMANDE DIGITALE



RIVIERA 2 AVEC SOUFFLERIE

Puissance (W)	Dimensions L x H x E (mm)	Poids (kg)	Cote A (mm)	Cote B (mm)	Blanc satin	Prix HT ⁽¹⁾	Brun sable	Vert eucalyptus	Gris ardoise	Gris menhir	Gris roche	Noir carbone	Prix HT ⁽¹⁾
					Référence		Références						
1000 + 500	550 x 1027 x 105	23	577	453	498 218	514 €	498 508	498 510	498 511	498 509	498 518	498 519	609 €
1000 + 750	550 x 1402 x 105	30	727	453	498 219	558 €	498 607	498 609	498 610	498 608	498 611	498 618	653 €
1000 + 1000	550 x 1777 x 105	34,5	1102	453	498 220	668 €	498 620	498 626	498 627	498 621	498 628	498 629	762 €

RIVIERA 2 SANS SOUFFLERIE

Puissance (W)	Dimensions L x H x E (mm)	Poids (kg)	Cote A (mm)	Cote B (mm)	Blanc satin	Prix HT ⁽¹⁾	Brun sable	Vert eucalyptus	Gris ardoise	Gris menhir	Gris roche	Noir carbone	Prix HT ⁽¹⁾
					Référence		Références						
500	550 x 1027 x 90	21	577	453	498 215	372 €	497 520	497 525	497 526	497 521	497 527	497 528	466 €
750	550 x 1402 x 90	28	727	453	498 216	438 €	497 530	497 532	497 533	497 531	497 535	497 536	532 €
1000	550 x 1777 x 90	32,5	1102	453	498 217	493 €	497 538	497 540	497 541	497 539	497 542	497 543	587 €

RIVIERA 2 ÉTROIT AVEC SOUFFLERIE

Puissance (W)	Dimensions L x H x E (mm)	Poids (kg)	Cote A (mm)	Cote B (mm)	Blanc satin	Prix HT ⁽¹⁾	Brun sable	Vert eucalyptus	Gris ardoise	Gris menhir	Gris roche	Noir carbone	Prix HT ⁽¹⁾
					Référence		Références						
1000 + 500	450 x 1402 x 105	26	727	353	498 224	669 €	498 253	498 255	498 256	498 254	498 257	498 258	763 €
1000 + 750	450 x 1702 x 105	31,5	1027	353	498 225	726 €	498 260	498 263	498 266	498 262	498 264	498 265	821 €

RIVIERA 2 ÉTROIT SANS SOUFFLERIE

Puissance (W)	Dimensions L x H x E (mm)	Poids (kg)	Cote A (mm)	Cote B (mm)	Blanc satin	Prix HT ⁽¹⁾	Brun sable	Vert eucalyptus	Gris ardoise	Gris menhir	Gris roche	Noir carbone	Prix HT ⁽¹⁾
					Référence		Références						
500	450 x 1402 x 90	24	727	353	498 222	485 €	497 553	497 556	497 557	497 555	497 558	497 559	578 €
750	450 x 1702 x 90	29,5	1027	353	498 223	570 €	497 546	497 548	497 549	497 547	497 550	497 551	664 €

(1) Écoparticipation : 1,67 € HT.

ACCESSOIRES EN OPTION

Désignation	Référence	Prix HT ⁽²⁾
Bridge 2 Cozytouch Thermor	400 991	83,13 €

(2) Ecoparticipation : 0,12 € HT.



Accessoires sèche-serviettes

Découvrez la gamme p.82

SERVICES

GARANTIE 2 ANS

EXTENSION GARANTIE 5 ANS

SAV EXPRESS 24h

FORFAIT RÉPARATION 75€

Voir p.198





RIVA 4 RADIATEUR SÈCHE-SERVIETTES

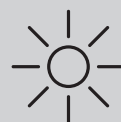
Classique et intemporel

4
COULEURS



- 1 Barres porte-serviettes
- 2 Commande
- 3 Fluide caloporteur
- 4 Résistance thermoplongeur
- 5 Soufflerie 1000 W (en option)

LES ATOUTS POUR VOS CLIENTS



Le confort d'une salle de bains bien chauffée et la douceur d'une serviette chaude

Commande digitale à hauteur avec touches tactiles

Existe avec ou sans soufflerie

Existe en version mixte : voir page 78



Barres rondes

Largeurs : 500 et 550 mm selon la puissance

Nouveau format étroit :

Largeur 400 mm



Économie d'énergie grâce à la programmation



Connecté en option : Choix des modes de programmation à distance avec l'application **Cozytouch**.

(Prévoir une interface Cozytouch par appareil et un bridge Cozytouch par foyer. + d'infos p. 6)

CARACTÉRISTIQUES

Livré avec **2 patères repositionnables de la couleur du radiateur pour étendre plus de serviettes**

Fonction Boost et Séchage des serviettes via une touche en accès direct

Programmation intégrée personnalisable

Anticipation automatique de la chauffe pour obtenir la température souhaitée au bon moment

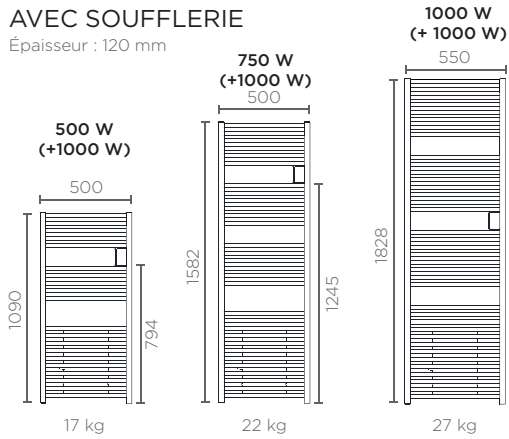
Soufflerie (1000 W) en option pour une montée rapide en température (+3° C en 15 mn)

Coefficient d'aptitude : 0,1

DIMENSIONS (en mm)

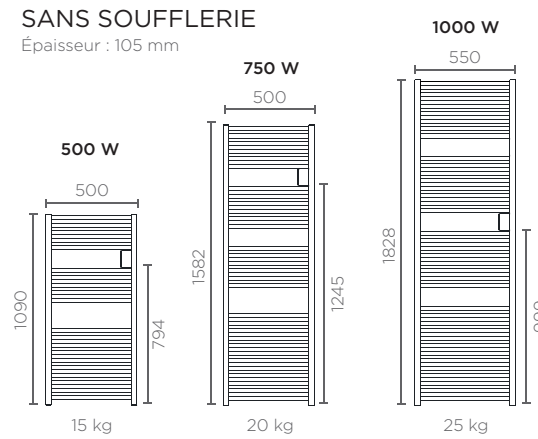
AVEC SOUFFLERIE

Épaisseur : 120 mm

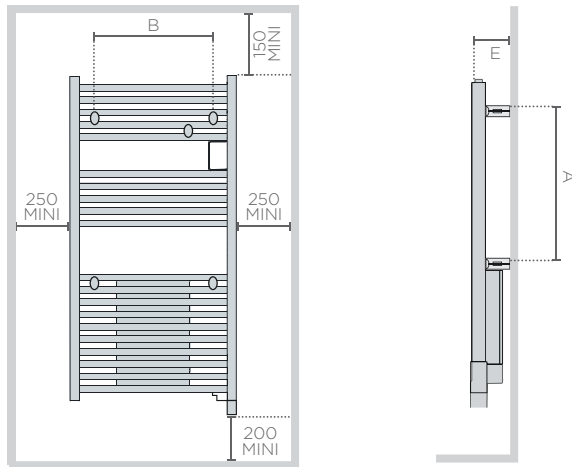


SANS SOUFFLERIE

Épaisseur : 105 mm



COTES D'INSTALLATION (en mm)



COMMANDE DIGITALE



- affichage de l'heure en permanence
- verrouillage possible des commandes par code PIN

(couleur blanche pour les modèles blancs et grise pour les autres modèles)



Conseillé en stock chez vos distributeurs habituels

RIVA 4 AVEC SOUFFLERIE

Puissance (W)	Dimensions L x H x E (mm)	Poids (kg)	Cote A (mm)	Cote B (mm)	Blanc satin	Prix HT ⁽¹⁾	Gris ardoise	Gris menhir	Noir carbone	Prix HT ⁽¹⁾
					Référence		Références			
LARGEUR STANDARD										
500 + 1000	500x1090x120	15,8	533	340	471 558	409 €	471 578	471 581	471 579	507 €
750 + 1000	500x1582x120	20,8	984	340	471 559	447 €	471 488	471 494	471 489	546 €
1000 + 1000	550x1828x120	25,8	1230	390	471 560	504 €	471 564	471 567	471 565	602 €
VERSION ÉTROITE										
300 + 1000	400 x 850 x 120	10,40	286	314	471 587	398 €	471 595	471 591	471 599	497 €
500 + 1000	400 x 1380 x 120	14,60	656	314	471 588	430 €	471 596	471 592	471 600	529 €

RIVA 4 SANS SOUFFLERIE

LARGEUR STANDARD										
500	500x1090x105	13,8	533	340	471 259	285 €	471 444	471 448	471 446	383 €
750	500x1582x105	18,8	984	340	471 260	320 €	471 462	471 466	471 464	418 €
1000	550x1828x105	23,8	1230	390	471 258	373 €	471 495	471 499	471 497	472 €
VERSION ÉTROITE										
300	400 x 850 x 90	8,6	286	314	471 585	273 €	471 593	471 589	471 597	372 €
500	400 x 1380 x 90	12,80	656	314	471 586	306 €	471 594	471 590	471 598	405 €

Retrouvez RIVA 4 Mixte en p.78

(1) Écoparticipation : 1,67 € HT.

ACCESSOIRES EN OPTION

Désignation	Référence	Prix HT ⁽²⁾
Bridge 2 Cozytouch Thermor	400 991	83,13 €
Interface Cozytouch	450 251	41,47 €

(2) Écoparticipation : 0,12 € HT.



Accessoires sèche-serviettes

Découvrez la gamme p.82

SERVICES



Voir p.198



CORSAIRE RADIATEUR SÈCHE-SERVIETTES

Le confort « petit prix »



- 1 Barres porte-serviettes
- 2 Fluide caloporteur
- 3 Résistance thermoplongeur
- 4 Commande

CARACTÉRISTIQUES

Programmation 24h auto chauffage et 24h auto séchage : mise en chauffe quotidienne automatique à la même heure

Coefficient d'aptitude :

Corsaire galbé : 0,1
Corsaire étroit : 0,2

LES ATOUTS POUR VOS CLIENTS



Le confort d'une salle de bains bien chauffée et la douceur d'une serviette chaude

Existe en version eau chaude : voir page 80



Barres rondes galbées

Format étroit (40 cm) ou **standard** (48 et 55 cm selon les modèles)

Blanc satin (RAL 9016)



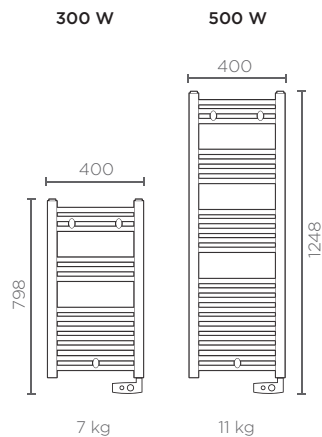
Connecté en option : Choix des modes de programmation à distance avec l'application Cozytouch.

(Prévoir une interface Cozytouch par appareil et un bridge Cozytouch par foyer. + d'infos p. 6)

DIMENSIONS (en mm)

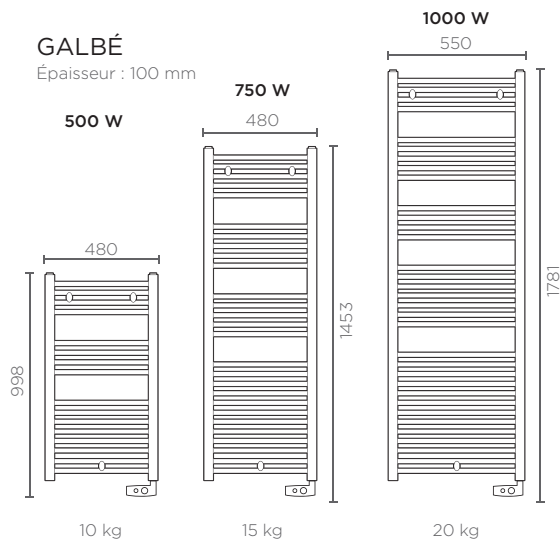
ÉTROIT

Épaisseur : 100 mm

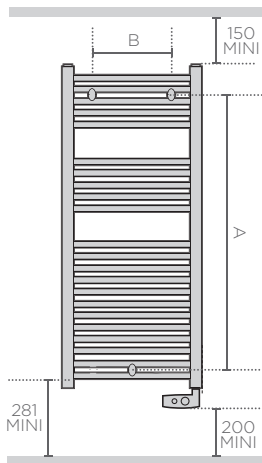


GALBÉ

Épaisseur : 100 mm



COTES D'INSTALLATION (en mm)



COMMANDE



Commande en bas de l'appareil



Conseillé en stock chez vos distributeurs habituels

CORSAIRE GALBÉ

Puissance (W)	Dimensions L x H x E (mm)	Poids (kg)	Cote A (mm)	Cote B (mm)	Référence	Prix HT ⁽¹⁾
500	480x998x100	10	779	350	472 311	193 €
750	480x1453x100	15	1230	350	472 321	220 €
1000	550x1781x100	20	1599	400	472 331	254 €

CORSAIRE ÉTROIT

Puissance (W)	Dimensions L x H x E (mm)	Poids (kg)	Cote A (mm)	Cote B (mm)	Référence	Prix HT ⁽¹⁾
300	400x798x100	7	574	270	473 301	176 €
500	400x1248x100	11	1025	270	473 311	199 €

(1) Écoparticipation : 1,67 € HT.

Retrouvez Corsaire Eau Chaude en p.80

ACCESSOIRES EN OPTION

Désignation	Référence	Prix HT ⁽²⁾
Bridge 2 Cozytouch Thermor	400 991	83,13 €
Interface Cozytouch	450 251	41,47 €

(2) Ecoparticipation : 0,12 € HT.

SERVICES



Voir p.198



Accessoires sèche-serviettes

Découvrez la gamme p.82



Pour être conforme aux exigences ErP, il est impératif d'installer cet appareil avec une programmation centralisée connectée.



MAJORQUE RADIATEUR SÈCHE-SERVIETTES

La solution gain de place



- 1 Commande digitale
- 2 Barres porte-serviettes
- 3 Corps de chauffe en aluminium
- 4 Soufflerie intégrée dans le radiateur

CARACTÉRISTIQUES

Possibilité de fixer les barres de portage des serviettes à gauche ou à droite

Soufflerie 800 W
pour une montée rapide en température

Programmation intégrée personnalisable
pour chaque jour de la semaine

Fonction Boost pour chauffer rapidement la salle de bains
via une touche en accès direct

Fonction Séchage pour sécher rapidement les serviettes
via une touche en accès direct

Coefficient d'aptitude : 0,1

LES ATOUTS POUR VOS CLIENTS



Le confort d'une chaleur réactive et immédiate

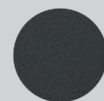


Seulement 34 cm de large et 70 cm de haut

Disponible en 2 couleurs
Blanc satin (RAL 9016)
Gris ardoise (RAL 7016)



Blanc satin
(RAL 9016)



Gris ardoise
(RAL 7016)



Économie d'énergie

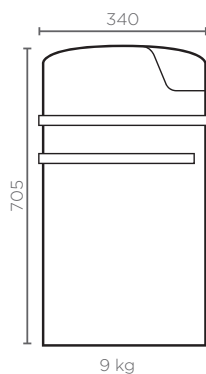


Connecté en option :
Choix des modes de programmation à distance avec l'application Cozytouch.

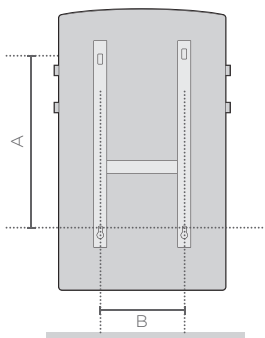
(Prévoir une interface Cozytouch par appareil et un bridge Cozytouch par foyer. + d'infos p. 6)

DIMENSIONS (en mm)

Épaisseur : 110 mm



COTES D'INSTALLATION (en mm)



COMMANDE DIGITALE



Modèle BLANC



Modèle GRIS ARDOISE

MAJORQUE

Puissance (W)	Dimensions L x H x E (mm)	Poids (kg)	Cote A (mm)	Cote B (mm)	Blanc		Gris ardoise	
					Référence	Prix HT ⁽¹⁾	Référence	Prix HT ⁽¹⁾
600 + 800	340x705x110	9	383,5	117	493 151	398 €	493 124	424 €

(1) Écoparticipation : 1,67 € HT.

ACCESSOIRES EN OPTION

Désignation	Référence	Prix HT ⁽²⁾
Bridge 2 Cozytouch Thermor	400 991	83,13 €
Interface Cozytouch	450 251	41,47 €

(2) Ecoparticipation : 0,12 € HT.

SERVICES



Voir p.198



ILICO 3 SÈCHE-SERVIETTES SOUFFLANT

Design ultra compact

CARACTÉRISTIQUES

Commande avec **touches tactiles et affichage de l'heure**

Programmation intégrée avec 5 programmes pré-enregistrés (non modifiables)

Détection automatique d'occupation

Détection de fenêtre ouverte

Une patère discrète sur le côté pour les versions avec barres

LES ATOUTS POUR VOS CLIENTS



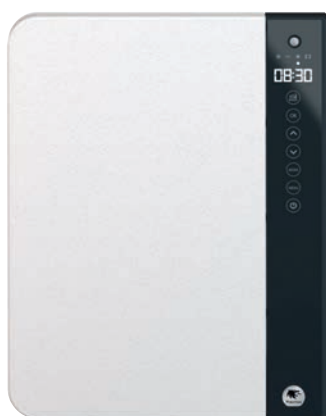
Le confort
Une chaleur réactive et immédiate
Fonction Boost



Format ultra compact
Disponible en 3 modèles :
avec ou sans barres
et façade miroir



Économie d'énergie



Façade blanc granit (RAL 9016) sans barres de portage, mât gris foncé (RAL 7021)



Façade gris ardoise (RAL 7016) + 2 barres de portage, mât gris foncé (RAL 7021)



Façade miroir + 2 barres de portage, mât gris foncé (RAL 7021)

COMMANDE DIGITALE



- 1 Affichage de l'heure
- 2 Fonction Boost (15 min)
- 3 Choix du mode et accès au menu

ILLICO 3 SANS BARRES ET SANS MIROIR

Puissance (W)	Dimensions L x H x P (mm)	Poids (kg)	Façade blanc granit	
			Référence	Prix HT ⁽¹⁾
800 + 1000	318x403x112	3	491 372	192 €

ILLICO 3 AVEC BARRES ET SANS MIROIR

Puissance (W)	Dimensions L x H x P (mm)	Poids (kg)	Façade gris ardoise	
			Référence	Prix HT ⁽¹⁾
800 + 1000	345x579x112	3,7	491 373	259 €

ILLICO 3 AVEC BARRES ET MIROIR

Puissance (W)	Dimensions L x H x P (mm)	Poids (kg)	Façade Miroir	
			Référence	Prix HT ⁽¹⁾
800 + 1000	345x579x112	4,5	491 374	315 €

(1) Écoparticipation : 1,67 € HT.

SERVICES



Voir p.198

SÈCHE-SERVIETTES

eau chaude  et mixte  





2 TYPES D'INSTALLATION



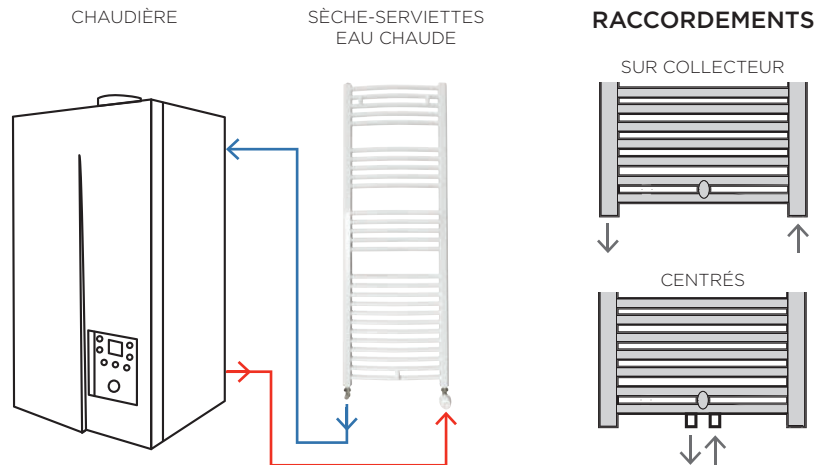
EAU CHAUDE

LE RADIATEUR SECHE-SERVIETTES EAU CHAUDE

est raccordé au réseau du chauffage central (chaudière).

On retrouve deux types d'installations selon les contraintes de configuration :

- raccordements sur collecteurs
- raccordements centrés



MIXTE

LE RADIATEUR SECHE-SERVIETTES MIXTE

est raccordé au chauffage central l'hiver et peut fonctionner indépendamment le reste de l'année car il est alimenté électriquement.

Tous les radiateurs mixtes d'origine sont équipés d'une soufflerie et d'une résistance de série.

Idéal pour profiter du confort toute l'année.

Pensez-y !

Un radiateur sèche-serviettes eau chaude peut devenir mixte

(eau chaude + électrique sans soufflerie) avec l'ajout de l'accessoire kit mixte.



ACCESSOIRES



ACCESSOIRES DE PERSONNALISATION SÈCHE-SERVIETTES

Astucieux, pratiques, colorés...
pour personnaliser le sèche-serviettes



ACCESSOIRES DE RACCORDEMENT EAU CHAUDE

Découvrez toute la gamme pour les raccordements en eau chaude et mixte

BIEN CHOISIR

POUR VOUS ET VOS CLIENTS



QUELLE PUISSANCE CHOISIR ?
Téléchargez l'application Thermor en recherchant THERMOR/RADIATEURS



1. Type d'installation

Toscane

Allure 2



Eau chaude

Mixte

2. Qualité de chaleur

Chaleur douce (*rayonnement doux, chaleur homogène et enveloppante*)

Température réglable *au 1/2 degré près sur écran digital*

Montée rapide en température de la pièce (*soufflerie*)



En option

3. Confort d'utilisation

Grande surface de chauffe et d'échange avec la serviette

Montée rapide en température du radiateur (*fonction boost*)

Séchage/chauffage rapide des serviettes (*fonction boost serviettes*)

Patère ou barre de portage (*inclus*)

Commande digitale à hauteur de main

Affichage de l'heure



1 barre

2 patères

Mobile

En option

4. Economies d'énergie

Programmation personnalisable



5. Design

Coloris

Version étroite (*moins de 50 cm de large*)



6. Services et garanties

EXTENSION GARANTIE 5 ANS

(+ d'infos p.182)



SAV EXPRESS 24h

(sous garantie)



FORFAIT REPARATION 75€

(sous garantie)



7. PRIX HT⁽²⁾ à partir de...

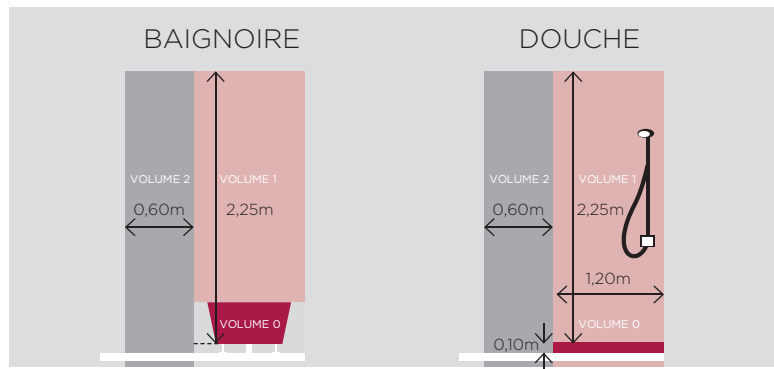
666 €

P. 72

954 €

P. 74

NORMES D'INSTALLATION DANS LA SALLE DE BAINS



Volume 1	À partir du fond de la baignoire.	Aucun appareil électrique.
Volume 2	Enveloppe de la baignoire. Distance latérale : 60 cm.	Appareil électrique Classe II, IP 24.

Riviera 2	Riva 4	Corsaire
-----------	--------	----------



Eau chaude

Mixte

Eau chaude

•	•	•
•	•	•
	•	

•		
•	•	
1 patère	2 patères	
	•	
	•	

•	•	

• • •	•	•
	•	•

	•	
	•	
	•	

276 €

P. 76

436 €

P. 78

83 €

P. 80

(1) Sous réserve d'achat d'un bridge Cozytouch et du téléchargement de l'application gratuite Thermor Cozytouch.
 (2) Prix applicables au 01/02/2022



TOSCANE

RADIATEUR SÈCHE-SERVIETTES EAU CHAUDE

Un design épuré

2 COULEURS



Blanc granit
(RAL 9016)

Gris ardoise
(RAL 7016)

CARACTÉRISTIQUES

2 puissances : 742 W et 989 W

Raccordement central

Traitement de surface double protection, anticorrosion, finition par revêtement en poudre époxy

Livré avec kit de fixations et bouchon purgeur

LES ATOUTS POUR VOS CLIENTS



Le confort d'une salle de bains et d'une serviette chaude



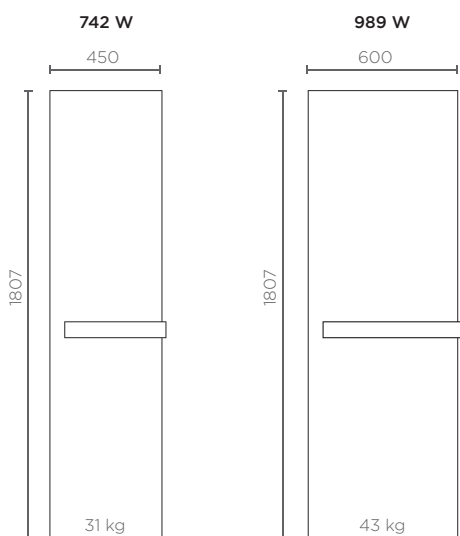
Aspect grainé mat

Barre porte-serviettes chromée ouverte sur le côté pour glisser plus facilement les serviettes et positionnable à droite ou à gauche

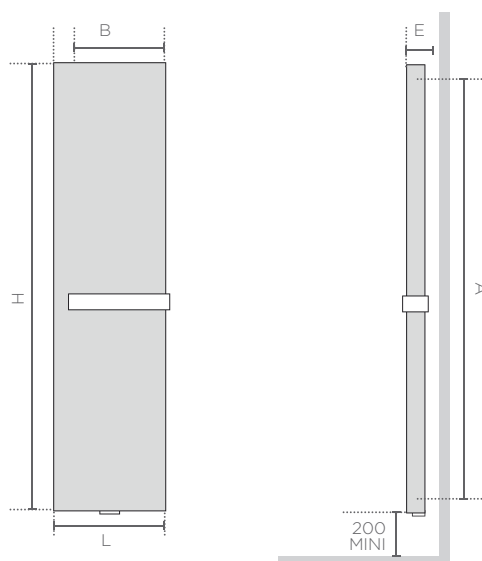
Possibilité de rajouter une 2^{ème} barre porte-serviettes (en option)

DIMENSIONS (en mm)

Épaisseur : 85 mm



COTES D'INSTALLATION (en mm)

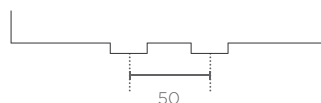


ZOOM



BARRE PORTE
SERVIETTES CHROMÉE

RACCORDEMENT CENTRAL (en mm)



TOSCANE

Puissance ΔT30 (W)	Puissance ΔT50 (W)	Dimensions L x H x E (mm)	Poids (kg)	Cote A (mm)	Cote B (mm)	Blanc granit	Gris ardoise	Prix HT
						Référence	Référence	
403	742	450x1807x85	31	1730	262,5	499 221	499 204	666 €
538	989	600x1807x85	43	1730	412,5	499 421	499 404	740 €

ACCESSOIRES D'INSTALLATION

Désignation	Référence	Prix HT
Accessoires de raccordement eau chaude		voir page 82

ACCESSOIRES EN OPTION

Désignation	Référence	Prix HT
Barre ouverte porte-serviettes chromée 350 mm (pour L = 450 mm)	498 048	61 €
Barre ouverte porte-serviettes chromée 500 mm (pour L = 600 mm)	498 049	71 €

SERVICES



Vidéo de présentation
Toscane

LIMITE DE STOCK



2 COULEURS



Blanc satin
(RAL 9016)



Noir carbone
(RAL 9005)

ALLURE 2 RADIATEUR SÈCHE-SERVIETTES MIXTE

Pratique et confort toute l'année



- 1 Lames porte-serviettes
- 2 Résistance thermoplongeur
- 3 Soufflerie avec filtre amovible

CARACTÉRISTIQUES

Livré avec 2 patères repositionnables de la couleur du radiateur

Soufflerie 1000 W
pour une montée rapide en température (+3° C en 15 mn)

Commande digitale
avec programmation intégrée personnalisable (en électrique)

LES ATOUTS POUR VOS CLIENTS



Le confort d'une salle de bains bien chauffée et la douceur d'une serviette chaude toute l'année



Version mixte :
raccordement chauffage central en hiver et électrique en mi-saison

Ouverture sur le côté gauche
pour glisser plus facilement les serviettes



Économies d'énergie



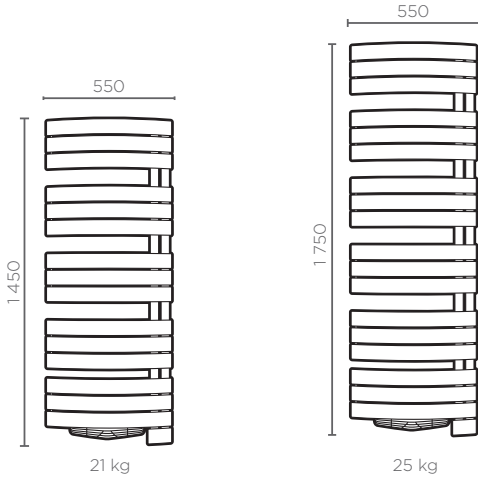
Connecté en option :
Choix des modes de programmation à distance avec l'application **Cozytouch**.

(Prévoir une interface Cozytouch par appareil et un bridge Cozytouch par foyer. + d'infos p. 6)

DIMENSIONS (en mm)

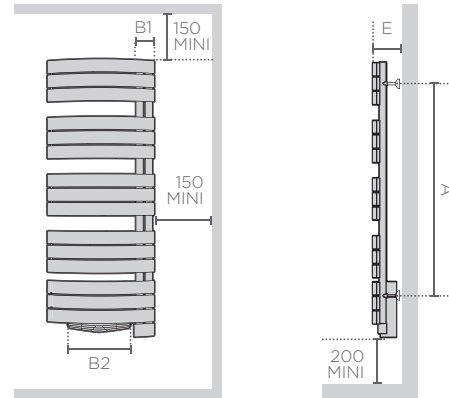
Épaisseur : 150 mm

750 W (+ 1000 W) / 761* W 1000 W (+ 1000 W) / 897* W



*Puissance eau chaude

COTES D'INSTALLATION (en mm)

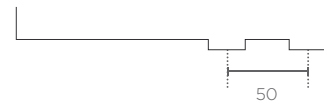


COMMANDE DIGITALE



COMMANDE DIGITALE DÉPORTÉE BLANCHE

RACCORDEMENT EAU CHAUDE (en mm)



ALLURE MIXTE AVEC SOUFFLERIE LIMITE DE STOCK

Puissance (W)	Puissance ΔT30 (W)	Puissance ΔT50 (W)	Dimensions L x H x E (mm)	Poids (kg)	Cote A (mm)	Cote B1/B2 (mm)	Blanc satin Référence	Prix HT ⁽¹⁾	Références								Prix HT ⁽¹⁾
									Blanc granit	Brun sable	Brun terracotta	Vert eucalyptus	Gris ardoise	Gris menhir	Gris roche	Noir carbone	
750 + 1000	414	761	550x1450x150	21	1114	60/447	490 361	954 €	483 813	483 817	-	-	483 804	483 802	483 815	483 806	1 053 €
1000 + 1000	493	897	550x1750x150	25	1414	60/447	490 371	1 110 €	483 913	483 917	483 923	483 925	483 904	-	483 915	483 906	1 208 €

(1) Ecoparticipation : 1,67 € HT.

ACCESSOIRES D'INSTALLATION

Désignation	Référence	Prix HT
Accessoires de raccordement eau chaude		voir page 82

ACCESSOIRES EN OPTION

Désignation	Référence	Prix HT ⁽²⁾
Bridge 2 Cozytouch Thermor	400 991	83,13 €
Interface Cozytouch	450 251	41,47 €

(2) Ecoparticipation : 0,12 € HT.

SERVICES



Voir p.198



Accessoires sèche-serviettes

Découvrez la gamme p.82



FABRIQUÉ EN FRANCE



3 COULEURS



Blanc satin
(RAL 9016)



Gris ardoise
(RAL 7016)



Noir carbone
(RAL 9005)

RIVIERA 2 RADIATEUR SÈCHE-SERVIETTES EAU CHAUDE

Confort et élégance



- 1 Lames porte-serviettes
- 2 Raccordements eau chaude sur les collecteurs

LES ATOUTS POUR VOS CLIENTS



Le confort d'une salle de bains bien chauffée et de serviettes chaudes



Une patère intégrée spéciale cintre

Une grande surface pour étendre vos serviettes grâce à ses lames larges et plates.

Intégration dans toutes les salles de bain grâce à une large gamme standard et étroit

RACCORDEMENT EAU CHAUDE

2 orifices 1/2" permettant les raccordements sur les collecteurs

Pression maximum de service 4 bars

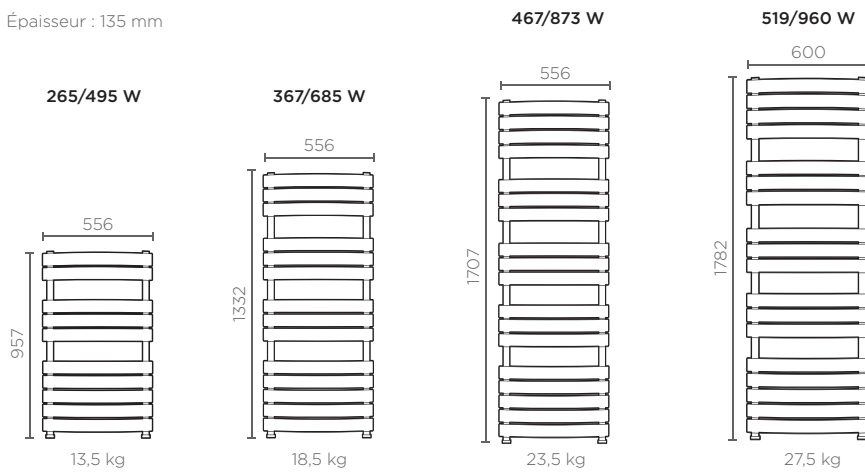
Pression d'épreuve 5,2 bars

Température de surface maximale 120°C

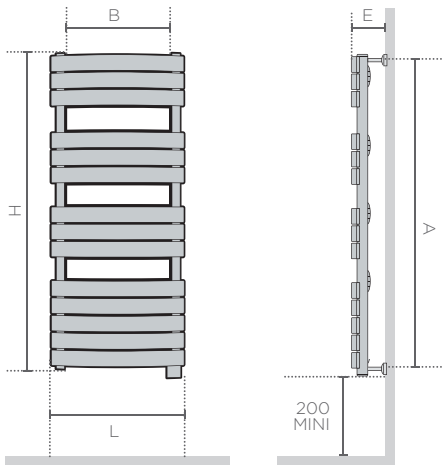
Possibilité de transformer en mixte avec les accessoires (en option)

DIMENSIONS (en mm)

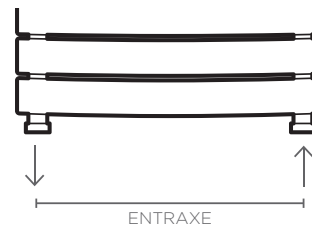
Épaisseur : 135 mm



COTES D'INSTALLATION (en mm)



RACCORDEMENT EAU CHAUDE (en mm)



L = 556 MM
ENTRAXE DE 508 MM

L = 600 MM
ENTRAXE DE 552 MM

RIVIERA EAU CHAUDE LIMITE DE STOCK

Puissance $\Delta T30$ (W)	Puissance $\Delta T50$ (W)	Dimensions L x H x E (mm)	Poids (kg)	Cote A (mm)	Cote B (mm)	Blanc satin	Prix HT	Gris ardoise	Noir carbone	Prix HT
						Référence		Référence		
265	495	556x957x13,5	13,5	680	440	498 111	276 €	496 104	496 106	374 €
367	685	556x1332x13,5	18,5	1070	440	498 121	346 €	496 204	496 206	445 €
467	873	556x1707x13,5	23,5	1480	440	498 131	403 €	496 304	496 306	502 €
519	960	600x1782x13,5	27,5	1503	497	498 141	437 €	496 404	496 406	536 €

RIVIERA 2 EAU CHAUDE - Disponible au 1^{er} mars

Puissance $\Delta T30$ (W)	Puissance $\Delta T50$ (W)	Dimensions L x H x E (mm)	Poids (kg)	Cote A (mm)	Cote B (mm)	Blanc satin	Prix HT	Gris ardoise	Noir carbone	Prix HT
						Référence		Référence		
265	495	556x957x13,5	13,5	957	453	498 112	276 €	496 105	496 107	366 €
367	685	556x1332x13,5	18,5	1332	453	498 113	345 €	496 108	496 109	435 €
467	873	556x1707x13,5	23,5	1707	453	498 114	401 €	496 110	496 111	491 €
519	960	600x1782x13,5	27,5	1782	497	498 115	434 €	496 118	496 119	524 €

ACCESSOIRES D'INSTALLATION

Désignation	Référence	Prix HT
Accessoires de raccordement eau chaude	voir page 82	
Kit mixte 500W pour modèles 495W et 685W raccordement collecteurs	498 044	82 €
Kit mixte 750W pour modèles 873W et 960W raccordement collecteurs	498 045	86 €



Accessoires sèche-serviettes
Découvrez la gamme p.82

SERVICES





RIVA 4 RADIATEUR SÈCHE-SERVIETTES MIXTE

Classique et intemporel



- 1** Barres porte-serviettes
- 2** Commande
- 3** Résistance thermoplongeur
- 4** Soufflerie 1000 W

CARACTÉRISTIQUES

Livré avec **2 patères** pour étendre plus de serviettes

Commande digitale à hauteur

Fonction Boost et Séchage des serviettes via une touche en accès direct

Programmation intégrée personnalisable

Anticipation automatique de la chauffe pour obtenir la température souhaitée au bon moment

Soufflerie 1000 W pour une montée rapide en température (+3° C en 15 mn)

Livré avec résistance

LES ATOUTS POUR VOS CLIENTS



Le confort toute l'année : raccordement chauffage central en hiver et électrique en mi-saison



Barres rondes
Largeurs = 500 ou 550 mm selon la puissance

1 couleur



Blanc
(RAL 9016)



Économie d'énergie



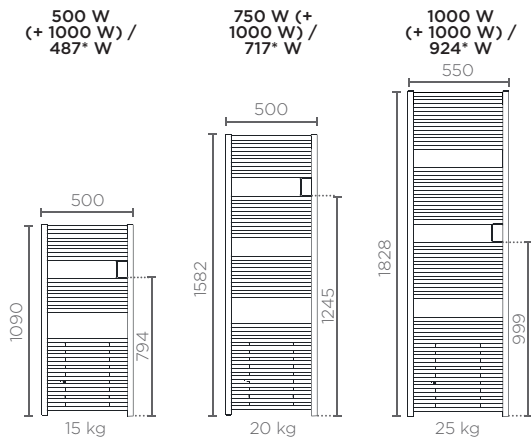
Connecté en option : Choix des modes de programmation à distance avec l'application **Cozytouch**.

(Prévoir une interface Cozytouch par appareil et un bridge Cozytouch par foyer. + d'infos p. 6)

DIMENSIONS (en mm)

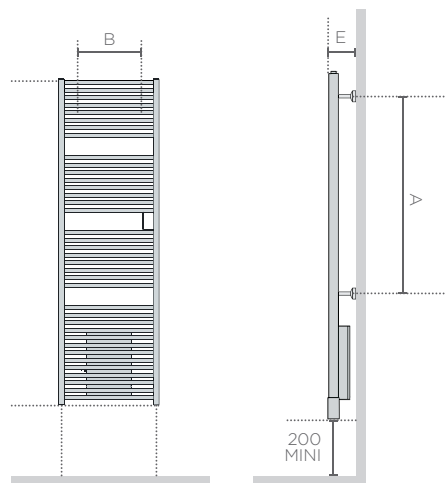
AVEC SOUFFLERIE

Épaisseur : 120 mm



*Puissance eau chaude

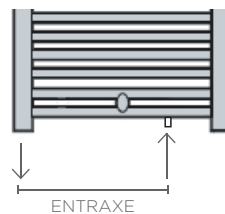
COTES D'INSTALLATION (en mm)



COMMANDE DIGITALE



RACCORDEMENTS EAU CHAUDE (en mm)



L = 500 MM
ENTRAXE DE 332 MM

L = 550 MM
ENTRAXE DE 382 MM



RIVA 4 MIXTE AVEC SOUFFLERIE

Puissance (W)	Puissance $\Delta T30$ (W)	Puissance $\Delta T50$ (W)	Dimensions L x H x E (mm)	Poids (kg)	Cote A (mm)	Cote B (mm)	Blanc satin	
							Référence	Prix HT ⁽¹⁾
500 + 1000	259	487	500x1090x120	15	533	340	471 262	436 €
750 + 1000	381	717	500x1582x120	20	984	340	471 263	476 €
1000 + 1000	489	924	550x1828x120	25	1230	390	471 264	536 €

(1) Écoparticipation : 1,67 € HT.

ACCESSOIRES D'INSTALLATION

Désignation	Référence	Prix HT
Accessoires de raccordement eau chaude		voir page 82

ACCESSOIRES

Désignation	Référence	Prix HT ⁽²⁾
Bridge 2 Cozytouch Thermor	400 991	83,13 €
Interface Cozytouch	450 251	41,47 €

(2) Ecoparticipation : 0,12 € HT.



Accessoires sèche-serviettes

Découvrez la gamme p.82

SERVICES



Voir p.198



CORSAIRE RADIATEUR SÈCHE-SERVIETTES

EAU CHAUDE

Le confort « petit budget »



- 1 Barres porte-serviettes
- 2 Kit mixte en option

CARACTÉRISTIQUES

2 orifices 1/2" permettant les raccordements centrés avec entraxe de 50 mm ou sur les collecteurs

Pression maximum de service 10 bars

Pression d'épreuve 13 bars

Température de surface maximale 120°C

LES ATOUTS POUR VOS CLIENTS



Le confort d'une salle de bains bien chauffée et de serviettes chaudes

Fonctionnement mixte avec le kit (en option)



Barres rondes galbées pour glisser plus facilement les serviettes

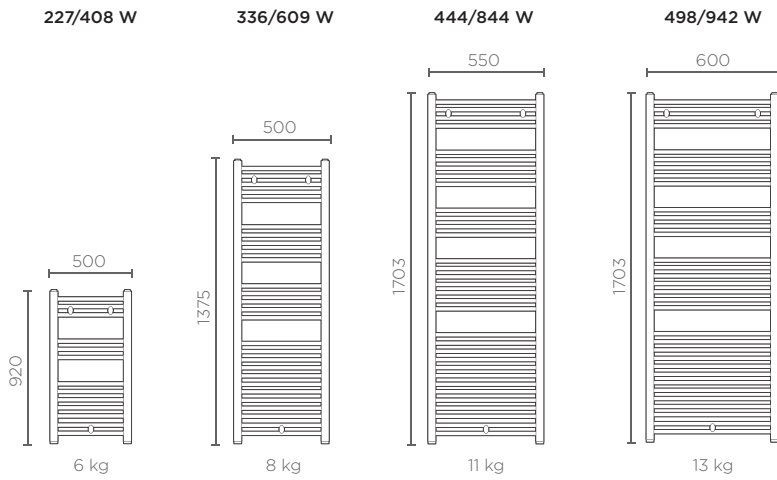
1 couleur



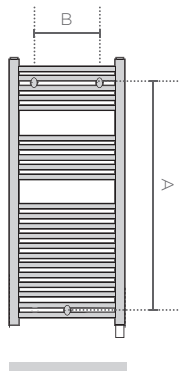
Blanc
(RAL 9016)

DIMENSIONS (en mm)

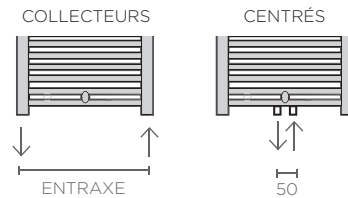
Épaisseur : 100 mm



COTES D'INSTALLATION (en mm)



RACCORDEMENTS EAU CHAUDE (en mm)



L = 500 MM
ENTRAXE DE 455 MM

L = 550 MM
ENTRAXE DE 505 MM

L = 600 MM
ENTRAXE DE 555 MM

CORSAIRE GALBÉ EAU CHAUDE

Puissance $\Delta T30$ (W)	Puissance $\Delta T50$ (W)	Dimensions L x H x E (mm)	Poids (kg)	Cote A (mm)	Cote B (mm)	Blanc	
						Référence	Prix HT
RACCORDEMENT SUR LES COLLECTEURS							
227	408	500x920x80	5,8	779	350	474 261	83 €
336	609	500x1375x80	8,5	1230	350	476 191	90 €
444	844	550x1703x80	11,25	1558	400	478 491	106 €
498	942	600x1703x80	12,70	1558	450	479 501	121 €
RACCORDEMENT CENTRAL ENTRAXE 50 MM							
227	408	500x920x80	5,8	779	350	464 261	90 €
336	609	500x1375x80	8,5	1230	350	466 191	97 €
444	844	550x1703x80	11,25	1558	400	468 491	112 €
498	942	600x1703x80	12,70	1558	450	469 501	128 €

ACCESSOIRES D'INSTALLATION

Désignation	Référence	Prix HT
Accessoires de raccordement eau chaude	voir page 82	
Kit mixte 500W pour modèles 408W et 609W raccordement collecteurs	498 044	82 €
Kit mixte 750W pour modèles 844W et 942W raccordement collecteurs	498 045	86 €



Accessoires sèche-serviettes
Découvrez la gamme p.82

SERVICES



Accessoires pour raccordement eau chaude

En vente sur
la boutique en ligne Thermor

 www.thermor.fr



TÊTES MANUELLES

	Référence	Prix public conseillé HT
Chrome	498 039	9 €
Blanc	498 040	3 €

TÊTES THERMOSTATIQUES

Chrome	498 042	42 €
Blanc	498 043	31 €

KIT MONOTUBE AVEC ENTRAXE 50mm NICKEL

1 robinet monopoint droit 1/2"	498 047	63 €
1 tête manuelle blanche		
1 canne d'injection non montée		
1 paire de raccords cuivre 14		
1 paire de raccords PER 12		

KIT MONOTUBE AVEC ENTRAXE 50mm CHROME

1 robinet monopoint droit 1/2"	498 046	119 €
1 tête manuelle chrome		
1 canne d'injection non montée		
1 paire de raccords cuivre 14		
1 paire de raccords PER 12		

KIT RACCORDEMENT CLASSIQUE DROIT CHROME

1 robinet monopoint droit 1/2"	498 035	93 €
1 té de réglage 1/2"		
1 paire de raccords cuivre 14		
1 paire de raccords PER 12		

Choix de la tête :

1 tête manuelle chrome	498 036	89 €
1 tête manuelle blanche	498 037	132 €
1 tête thermostatique chrome	498 038	119 €
1 tête thermostatique blanche		

KIT RACCORDEMENT CLASSIQUE ÉQUERRE CHROME

1 robinet équerre 1/2"	498 030	93 €
1 coude de réglage 1/2"		
1 paire de raccords cuivre 14		
1 paire de raccords PER 12		

Choix de la tête :

1 tête manuelle chrome	498 032	89 €
1 tête manuelle blanche	498 033	132 €
1 tête thermostatique chrome	498 034	119 €
1 tête thermostatique blanche		

KIT MIXTE BLANC Pour transformer votre radiateur salle de bains eau chaude en mixte (chaudière + électrique)

500W	498 044	82 €
750 W	498 045	86 €



Accessoires de personnalisation sèche-serviettes

En vente sur la boutique en ligne Thermor

 www.thermor.fr

Sèche-serviettes mixte et eau chaude



Tablette en bois

Cette tablette au design contemporain et authentique, en chêne clair naturel, permet de poser votre smartphone ou tout autre objet précieux. Son système d'accroche par aimant et son design en font une exclusivité signé Thermor.

Compatible avec Allure, Symphonik, Toscane et Riviera.

49,17 € HT



Réf. 427 257



Patère en bois

La discrétion et le naturel de cette patère en chêne clair accueillent votre serviette ou votre peignoir préféré. Facile à utiliser, elle peut s'aimanter et ainsi être repositionnée comme bon vous semble.

Compatible avec Allure, Symphonik, Toscane et Riviera.

50,92 € HT



Réf. 498 059



Patère ronde

(vendue par 2)

Au design simple et épuré, la patère ronde augmente la portance de votre sèche-serviettes sans en rompre l'harmonie.

Compatible avec Riva et Corsaire.



Réf. 498 013
Blanc satin
(RAL 9016)

10,63 € HT



Réf. 498 014
Chrome

11,48 € HT



Patère crochet

8,42 € HT (vendue à l'unité)

Patère colorée et fonctionnelle. Cette patère crochet s'adapte sur tous les radiateurs sèche-serviettes à barre ronde.

Compatible avec Riva et Corsaire.



Réf. 498 000
Blanc satin
(RAL 9016)

8,42 € HT



Réf. 498 001
Gris ardoise
(RAL 7016)

8,42 € HT



Réf. 498 002
Chrome

8,42 € HT



Réf. 498 003
Brun terracotta

8,42 € HT



Réf. 498 004
Vert eucalyptus

8,42 € HT



Patère papillon 14,36 € HT (vendue à l'unité)

Une patère disponible en neuf couleurs. Un arc-en-ciel de possibilité auquel suspendre vos serviettes !

Compatible avec Allure étroit, Allure mixte et Riviera.



Réf. 498 050
Blanc satin
(RAL 9016)



Réf. 498 054
Blanc granit
(RAL 9016)



Réf. 498 056
Brun sable



Réf. 498 058
Brun terracotta



Réf. 498 057
Vert eucalyptus



Réf. 498 052
Gris ardoise
(RAL 7016)



Réf. 498 051
Gris menhir



Réf. 498 055
Gris roche



Réf. 498 053
Noir carbone
(RAL 9005)



Barre portante droite

D'une longueur de 33,5 cm, son design simple ne manquera pas de vous satisfaire dans votre quête d'optimisation d'espace.

Compatible avec Riva et Corsaire (hors étroit).



Réf. 498 016
Blanc satin
(RAL 9016)

26,78 € HT



Réf. 498 017
Chrome

33,92 € HT



Barre portante galbée 55,16 € HT

Cette barre galbée est disponible en cinq couleurs. Sa longueur de 48,5 cm s'adaptera parfaitement.

Compatible avec Allure mixte et Riviera.



Réf. 498 006
Blanc satin
(RAL 9016)



Réf. 498 007
Chrome



Réf. 498 009
Noir carbone



Réf. 498 008
Gris ardoise
(RAL 7016)



Réf. 498 010
Brun terracotta



Porte serviettes

Ce porte serviettes présente un bon nombre d'avantages. D'une longueur de 30 cm, vous pourrez étendre vos serviettes comme bon vous l'entendez, empilez-les ou laissez-les pendre vous n'avez que l'embarras du choix.

Compatible avec Riva et Corsaire (hors étroit).



Réf. 498 018
Blanc

50,92 € HT



Réf. 498 019
Chrome

57,71 € HT



Porte gobelet

Cet élégant porte gobelet est essentiel pour ranger ses brosses à dents et autres accessoires.

Compatible avec Allure étroit, Allure mixte, Riviera, Riva et Corsaire

25,42 € HT



Réf. 498 020

Porte bijoux

Petit et astucieux, ce porte bijoux s'accroche aux flancs de votre sèche-serviettes pour garder précieusement ce que vous avez de plus cher.

Compatible avec Allure étroit, Allure mixte, Riviera, Riva et Corsaire

25,40 € HT



Réf. 498 005



Porte sèche-cheveux

Le sèche-cheveux est une étape essentielle de votre rituel beauté. Mais aussi essentiel soit-il, le sèche-cheveux et ses formes spécifiques en font un objet particulièrement encombrant et difficile à ranger. Ce sont ces raisons qui ont motivé Thermor à concevoir ce porte sèche-cheveux chrome afin que votre sèche-cheveux soit toujours à portée de main prêt à l'emploi.

Compatible avec Allure étroit, Allure mixte, Riviera, Riva et Corsaire

35,62 € HT



Réf. 498 015

CHAUFFAGE

Industriel et Tertiaire



LES MODES DE CHAUFFAGE



P. 90

LES AÉROTHERMES

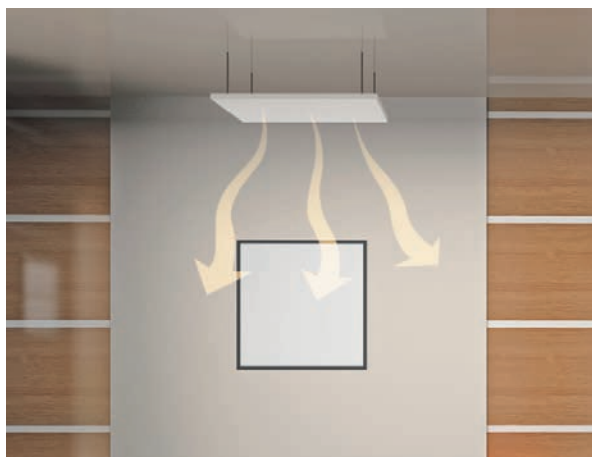
En hiver ou en mi-saison, **les aérothermes réchauffent l'air ambiant intérieur au moyen de résistances électriques et le diffusent par ventilation.** Cette propulsion d'air assure une température de confort en hiver et une ventilation ambiante en été en neutralisant la fonction chauffage.

Pour un chauffage global en saison ou mi-saison, en utilisation permanente ou intermittente ou pour assurer un hors-gel, les aérothermes répondent à tous vos types de besoins et répondent à toutes les configurations de locaux industrielles ou tertiaires.

P. 92

LES RIDEAUX D'AIR

Les rideaux placés au-dessus d'une ouverture soufflent une lame d'air sur toute la largeur de l'ouverture pour maintenir constante la température de votre local, en bloquant les échanges d'air entre l'intérieur et l'extérieur. Les résistances électriques permettent de réchauffer l'air soufflé l'hiver et la fonction ventilation permet de préserver le confort intérieur des locaux climatisés.



P. 94

LES CASSETTES RAYONNANTES

Les cassettes rayonnantes diffusent la chaleur par rayonnement, ce qui procure une sensation proche de celle du soleil. Le rayonnement se propage en ligne droite et chauffe directement les meubles, les parois ou les personnes qui occupent la pièce pour procurer une agréable sensation de confort.

DIMENSIONNEMENT



DIMENSIONNEMENT DES AÉROTHERMES

Pour vous aider à estimer* les besoins en chaleur du local et vérifier le taux de brassage de l'air, utilisez les graphiques ci-dessous.

PETITS LOCAUX DE MOINS DE 500 M³

Lecture sur le graphique 1 de la Puissance calorifique (Pc) en W nécessaire pour chauffer 1m³, en fonction du delta de température (Δt) et multiplier par le volume (V) en m³.

► On obtient la puissance à installer :
 $P = Pc \times V$

LOCAUX MOYENS DE 500 À 5000 M³

Lecture sur le graphique 2 de la Puissance calorifique (Pc) en W/m³/°C pour chauffer d'1°C un volume d'1m³, et appliquer la formule pour calculer les déperditions du bâtiment :

$$Q = Pc \times V \times \Delta t.$$

► S'il n'y a pas de ventilation, la puissance à installer est : **$P = Q$** ;

► Si une ventilation est prévue, il faut alors calculer les déperditions par renouvellement d'air avec la formule suivante : **$Q_{ra} = 0,34 \times D \times \Delta t$** ,
Soit une puissance à installer : **$P = Q + Q_{ra}$** .

LOCAUX SUPÉRIEURS À 5000 M³

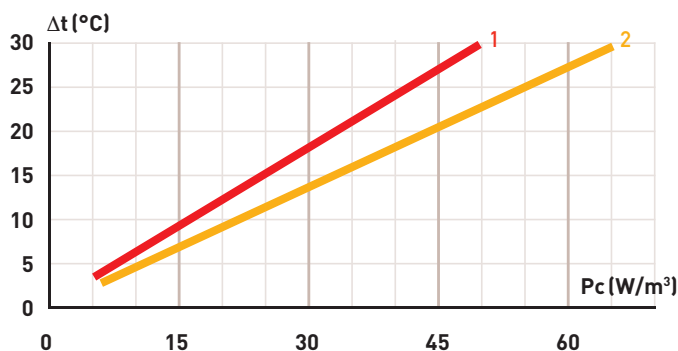
La méthode ci-dessus est trop imprécise, il est alors nécessaire de faire réaliser le bilan thermique par un ingénieur conseil donnant toutes les garanties.

BRASSAGE

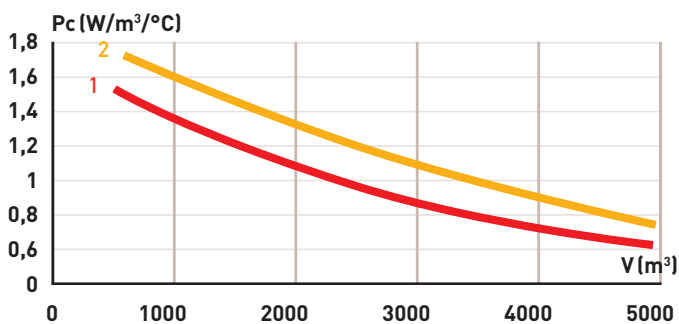
Afin d'obtenir une bonne homogénéité de la température, il faut assurer un brassage de l'air intérieur du local à chauffer :

Taux de brassage = débit d'air (m³/h) / volume du local (m³).

- P : puissance à installer en W -
- Pc : puissance calorifique en W -
- V : volume du bâtiment à chauffer, en m³ -
- D : volume d'air renouvelé par le système de ventilation en 1h -
- Δt : différence, en °C, entre la température souhaitée en ambiance et la température mini extérieure de référence -
- 0,34 : chaleur volumique de l'air -
- Q : déperditions du bâtiment en W -
- Q_{ra} : déperditions par renouvellement d'air en W.



1 LOCAUX BIEN ISOLÉS - 2 LOCAUX MOYENNEMENT ISOLÉS



1 LOCAUX BIEN ISOLÉS - 2 LOCAUX MOYENNEMENT ISOLÉS

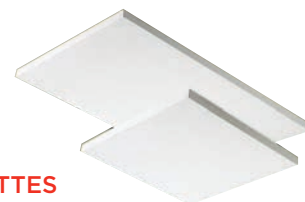
* Ces estimations sont indicatives et ne peuvent remplacer une étude réalisée par un bureau d'étude.

Dans le cas où le taux de brassage n'est pas atteint ou que la hauteur sous plafond est trop importante, ajouter un déstratificateur. Il peut être aussi nécessaire dans le cas de différentiel de température faible.

TAUX DE BRASSAGE CONSEILLÉ

Hauteur local (m)	Taux de brassage
≤ 5	3 à 4
≥ 5	2 à 3

DIMENSIONNEMENT DES CASSETTES RAYONNANTES



DIMENSIONNEMENT ET IMPLANTATION

Le dimensionnement se fait de la même façon pour les cassettes basse et moyenne température.

La puissance nécessaire est égale aux déperditions +10 à 20 %. Les déperditions doivent être déterminées à partir des règles de calculs thermiques.

LOCAUX INDUSTRIELS OU TERTIAIRES NEUFS

Les puissances à installer doivent être calculées conformément à la Réglementation Thermique 2005. Les coefficients Ubât et C pourront être calculés selon les règles de calcul thermique Th-bât et Th-C.

LOCAUX INDUSTRIELS OU TERTIAIRES EXISTANTS

Les puissances à installer doivent être calculées conformément à la réglementation thermique RT 1989. Il convient de calculer le coefficient G1 d'après le DTU "règles Th-G".

Détermination du nombre de cassettes : C'est la "règle du cube" qui est communément utilisée pour déterminer le nombre minimum de cassettes à installer pour assurer une ambiance confortable.

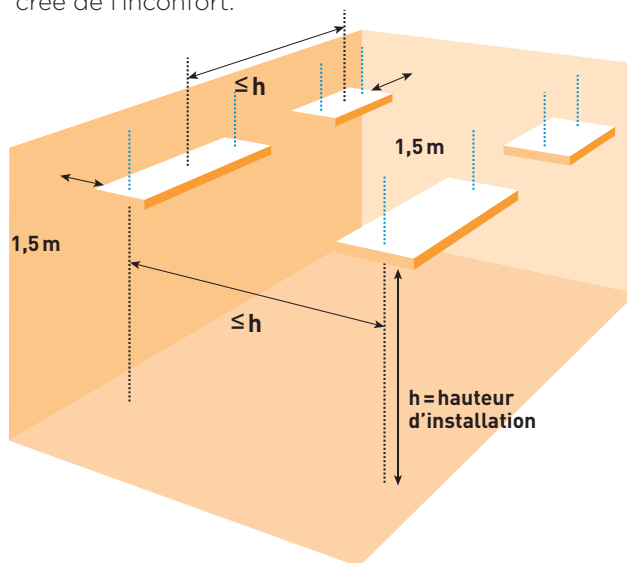
$$\text{Nombre de cassettes} \geq \frac{\text{Surface du local (m}^2\text{)}}{[\text{Hauteur de fixation (m)}]^2}$$

IMPLANTATION DES CASSETTES

Deux règles sont à respecter :

- ▶ **L'espacement entre chaque cassette** doit être inférieur à la valeur de la hauteur de fixation ;
- ▶ **Les cassettes doivent obligatoirement être installées à au moins 1,50 m des parois extérieures** (limitation des pertes).

Les cassettes doivent obligatoirement être installées en position horizontale. Une inclinaison des cassettes génère un phénomène de convection qui fait chuter considérablement la part rayonnée et crée de l'inconfort.



CHOIX DES CASSETTES

$$\text{Puissance unitaire de la cassette} \geq \frac{\text{Puissance à installer (W)}}{\text{Nombre de cassettes}}$$

La puissance unitaire de la cassette doit être cohérente avec la hauteur d'installation et donc avec le type d'émetteur choisi (basse température ou moyenne température). Les cassettes doivent être associées à un système de régulation.



SERVICES DE PRÉ-DIMENSIONNEMENT

POUR AÉROTHERME FIXE & CASSETTES RAYONNANTES

THERMOR ASSISTANCE PRO

E-mail : metrix@thermor.fr

ou sur www.thermor-pro.fr



Aide au dimensionnement



AIRTHERM DIGITAL AÉROTHERMES

Le chauffage pour les locaux industriels et tertiaires

CARACTÉRISTIQUES

2 niveaux de puissance de chauffe

Support mural orientable jusqu'à 30° et inclinable jusqu'à 20°

Tôle d'acier blanc

Résistance blindée à tubes lisses

Grilles de protection orientables permettant d'orienter le flux d'air jusqu'à 45° vers le bas pour les puissances allant de 3kW à 15kW

Régulation électronique permettant des performances optimales

Protection renforcée IP44

Nouveau thermostat digital déporté et livré avec l'appareil :

- afficheur digital pour un meilleur confort d'utilisation,
- programmation hebdomadaire,
- fonction d'anticipation de chauffe,
- commande jusqu'à 4 appareils
- installation et intégration dans l'environnement optimisées (20 mm d'épaisseur)



INSTALLATION

Hauteur minimale d'installation : 1,80 m (3 m si locaux publics)

Hauteur sous plafond minimale : 2,50 m

Supports de fixation murale fournis
(1 ou 2 supports de fixation en fonction des puissances)

LES ATOUTS

De 3 à 30 kW

Pour répondre à toutes les configurations de locaux industriels et tertiaires

EFFICACE

Montée rapide en température et spectre de diffusion orientable pour un meilleur confort

ROBUSTE

Pour une utilisation durable et un confort homogène

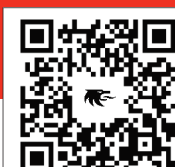


SERVICES DE PRÉ-DIMENSIONNEMENT
POUR AÉROTHERME FIXE & CASSETTES RAYONNANTES

THERMOR ASSISTANCE PRO

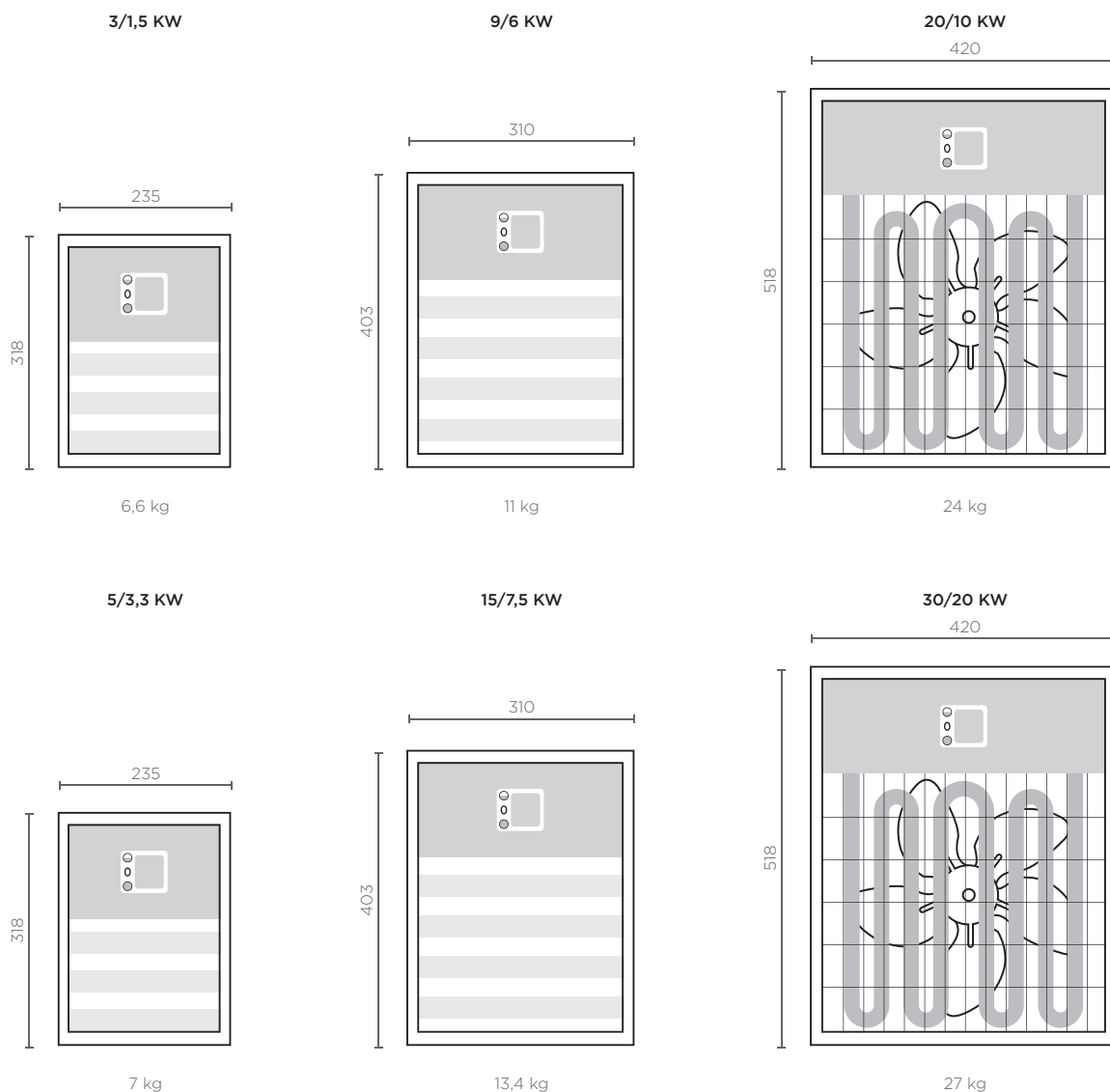
E-mail : metrix@thermor.fr

ou sur www.thermor-pro.fr



Aide au dimensionnement

DIMENSIONS (en mm)



AIRTHERM DIGITAL

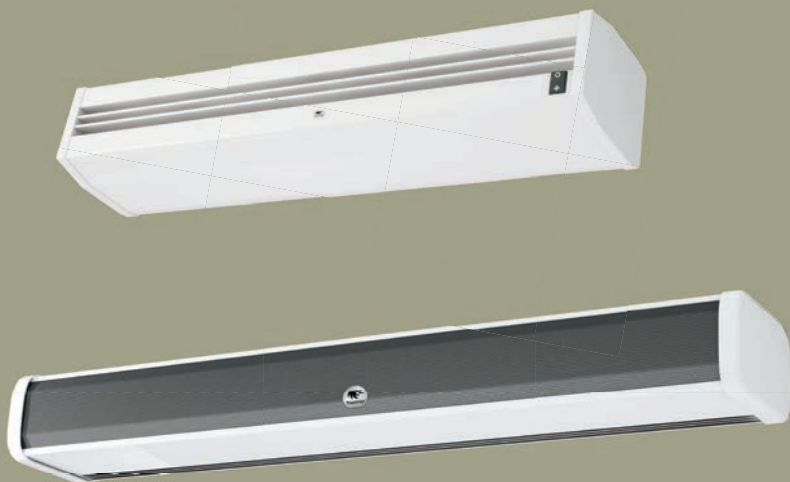
Puissance (kW)	Dimensions L x H x E (mm)	Poids (kg)	Tension (V)	Débits (m ³ /h)	Élévation de la température max (°C)	Niveau sonore (dBa) ⁽²⁾	Intensité (A)	Référence	Prix HT ⁽¹⁾
3/1,5	235x318x325	6,6	230V Mono	270	31	43	13,0	486 304	787 €
5/3,3	235x318x325	7	400V Tri+N ⁽³⁾	390	36	47	7,2	486 306	849 €
9/6	310x403x395	11	400V Tri+N ⁽³⁾	900	28	53	13,0	486 307	918 €
15/7,5	310x403x395	13,4	400V Tri+N ⁽³⁾	970	43	54	21,7	486 308	1 139 €
20/10	420x518x542	24	400V Tri+N ⁽³⁾	1750	32	55	29	486 310	1 435 €
30/20	420x518x542	27	400V Tri+N ⁽³⁾	2200	38	60	44	486 311	1 564 €

(1) Écoparticipation : 1,90 € HT.

(2) Pression acoustique mesurée à 5 m face à l'appareil (3) Pas de possibilité de passer en 230 V Mono.

SERVICES





LES ATOUTS

Design moderne

Idéale pour les petites et les grandes ouvertures
(60 à 200 cm)

Produit tout en un :
accessoires de fixation murale et câble d'alimentation inclus (petite taille)

COMMANDE



COMMANDE DÉPORTÉE POUR GRANDE TAILLE

(boîtier de commandes et télécommande infrarouge piles non fournies).

RIDEAU D'AIR APPARENT

Idéal pour préserver le confort hiver comme été

CARACTÉRISTIQUES

RIDEAU D'AIR APPARENT PETITE TAILLE

Tôle peinte - acier électro zingué RAL 9016

Commandes sur l'appareil (bouton sélecteur 3 modes : Arrêt, Ventilation seule, Ventilation+ chauffe)

Ventilateurs axiaux (entrée d'air par le dessus)

Limiteur thermique - coupure 100°C

Classe 1

Câble d'alimentation 1,5 m. fourni monté.

RIDEAU D'AIR APPARENT GRANDE TAILLE

Adapté à une alimentation 400V Tri+N

pour toutes les longueurs (si 230V uniquement, accoler des produits d'1m)

Possibilité de coupler plusieurs rideaux d'air en liaison maître/esclave: jusqu'à 12 produits

Entrée d'air filtrée par la grille en façade

Tôle peinte - acier électrozingué - RAL 9016

Ventilation tangentielle - 2 vitesses de ventilation et 2 puissances de chauffe

Protection thermique dès 50°C

Câble RJ45 spécifique 7 m fourni.

INSTALLATION

RIDEAU D'AIR APPARENT PETITE TAILLE

Pour un fonctionnement optimal :
hauteur d'installation jusqu'à 2,3 m.

RIDEAU D'AIR APPARENT GRANDE TAILLE

Pour un fonctionnement optimal :
hauteur d'installation jusqu'à 3 m.

Accessoires pour fixation murale inclus.

RIDEAU D'AIR APPARENT

Longueur (cm)	Puissance (kW)	Dimensions L x H x E (mm)	Poids (kg)	Tension (V)	Débits (m ³ /h)	Niveau sonore (dBa) ⁽²⁾	Intensité (A)	Référence	Prix HT ⁽¹⁾
PETITE TAILLE									
60	2,5	636x200x180	10	230V Mono	400	47	11,0	486 101	479 €
90	3,2	966x200x180	13,5	230V Mono	600	48	14,0	486 102	783 €
GRANDE TAILLE									
100	4/6	1050x215x300	19,5	230V Mono/400V Tri+N	1350	50	24,5 (mono)/8,7 tri	486 103	1 285 €
150	6/9	1550x215x300	28,5	400V Tri+N	2050	52	13,0	486 104	1 469 €
200	5,6/11,3	2050x215x300	37,5	400V Tri+N	2700	55	16,3	486 105	1 833 €

(1) Écoparticipation : 3 € HT. (2) Pression acoustique mesurée à 5m face à l'appareil.

ACCESSOIRES RIDEAU D'AIR APPARENT GRANDE TAILLE

Désignation	Référence	Prix HT
Kits de fixation plafond 2 kits pour les longueurs 1m et 1m50 / 3 kits pour les 2m (2 fils de fixation par kit)	486 109	33 €
Thermostat pour réguler en température IP 30 10 A, 250 V (si installation dans une petite pièce, type sas)	400 310	36 €

SERVICES



IP 24

LES ATOUTS

Grandes longueurs disponibles
jusqu'à 2 m de couverture

Pour un confort optimal :
2 vitesses de ventilation
et 2 puissances de chauffe

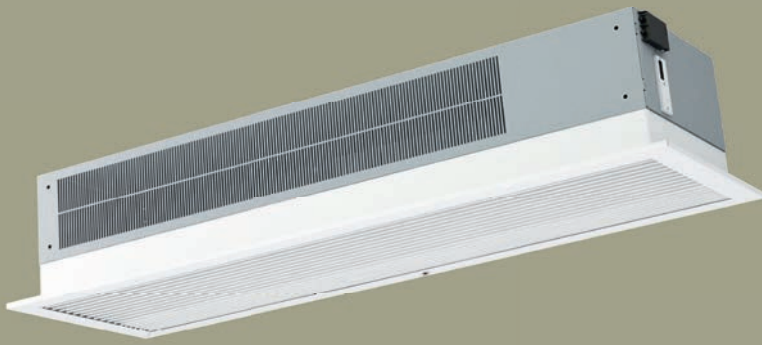
Utilisation pratique
grâce à la commande déportée

COMMANDE



COMMANDE DÉPORTÉE POUR GRANDE TAILLE

(boîtier de commandes et télécommande infrarouge piles non fournies).



RIDEAU D'AIR ENCASTRABLE

Idéal pour préserver le confort hiver comme été

CARACTÉRISTIQUES

Adapté à une alimentation 400 V Tri + N pour toutes les longueurs (si 230V uniquement, accoler des produits d'1m)

Possibilité de coupler plusieurs rideaux d'air en liaison maître/esclave : jusqu'à 12 produits

Entrée et sortie d'air

par la grille de façade - RAL 9016

Acier électrozingué

Ventilation tangentielle - 2 vitesses

Protection thermique dès 50°C

Câble RJ45 spécifique 7 m fourni.

Commande déportée fournie

(boîtier de commandes et télécommande infrarouge - piles non fournies).

INSTALLATION

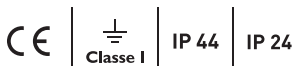
Pour un fonctionnement optimal:
hauteur d'installation jusqu'à 3 m.
(Prévoir un kit de fixation à choisir dans les accessoires).

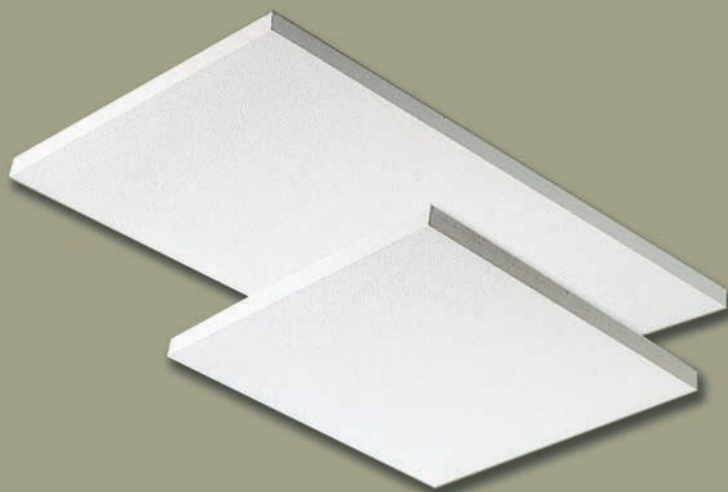
RIDEAU D'AIR ENCASTRABLE									
Longueur (cm)	Puissance (kW)	Dimensions L x H x E (mm)	Poids (kg)	Tension (V)	Débits (m³/h)	Niveau sonore (dBa) ⁽²⁾	Intensité (A)	Référence	Prix HT ⁽¹⁾
100	4/6	1050x259x396	22,5	230V Mono/400V Tri+N	1350	50	24,5 (mono)/8,7 tri	486 106	1 262 €
150	6/9	1550x259x396	32,5	400V Tri+N	2050	52	13,0	486 107	1 666 €
200	5,6/11,3	2050x259x396	47,5	400V Tri+N	2700	55	16,3	486 108	2 271 €

(1) Écoparticipation : 3 € HT. (2) Pression acoustique mesurée à 5m face à l'appareil.

ACCESSOIRES		
Désignation	Référence	Prix HT
Kits de fixation plafond 2 kits pour les longueurs 1m et 1m50 / 3 kits pour les 2m (2 filins de fixation par kit)	486 109	33 €
Kits de fixation murale 1 kit pour les longueurs 1m et 1m50 / 2 kits pour les 2m (2 platines par kit)	486 110	55 €
Thermostat pour réguler en température IP 30 10 A, 250 V (si installation dans une petite pièce, type sas)	400 310	36 €

SERVICES



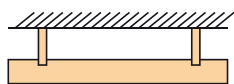


SUNAIR

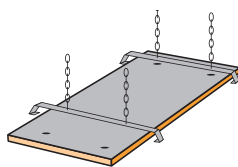
La chaleur par rayonnement

CASSETTE RAYONNANTE

BASSE TEMPÉRATURE



Fixation directe au plafond :
fixation avec les supports de fixation fournis.



Suspension par chaînettes en acier électrozingué (ø de 2,5 mm) et crochets (éléments non fournis)

À noter : hauteur de suspension maximum entre le plafond et la cassette : 1,5 mètre.



Encastrement dans un plafond suspendu.
Ce mode est toléré si la cassette fixée indépendamment, ne repose pas directement sur les ossatures.

LES ATOUTS

Absence de mouvement d'air

Libération de l'espace

Sécurité et antivandalisme

Dimensions standards

de plaques de faux plafonds (600x600 / 600x1200)

CARACTÉRISTIQUES

Carrosserie métallique

en acier galvanisé avec revêtement thermoquartz blanc.

Film chauffant

en graphite/fibre de verre.

Protection mécanique

et diélectrique.

Isolation thermique à l'arrière

en laine minérale (épaisseur 40 mm).

INSTALLATION

Hauteur d'installation

entre 3 et 4,5 m.

Hauteur minimale d'installation :

- 300 W à partir de 3 m

- 600 W à partir de 3,6 m

INFOS LOGISTIQUE

Livré sur palette



SERVICES DE PRÉ-DIMENSIONNEMENT

POUR AÉROTHERME FIXE & CASSETTES RAYONNANTES

THERMOR ASSISTANCE PRO

E-mail : metrix@thermor.fr

ou sur www.thermor-pro.fr



Aide au dimensionnement

SUNAIR BASSE TEMPÉRATURE

Puissance (W)	Tension (V)	Longueur (mm)	Largeur (mm)	Épaisseur (mm)	Poids (kg)	Référence	Prix HT ⁽¹⁾
300	230V	593	593	35	5,2	487 001	193 €
600	230V	1193	593	35	10,5	487 021	269 €

(1) Écoparticipation : 1 € HT.

ACCESSOIRE

Désignation	Référence	Prix HT
Thermostat d'ambiance IP 30 - pouvoir de coupure 10 A, 250 V	400 310	36 €



SERVICES

GARANTIE
2 ANS

SAV
EXPRESS
24h

FORFAIT
REPARATION
75€



IP 44

IP 24



LES ATOUTS

- Absence de mouvement d'air
- Libération de l'espace
- Sécurité et antivandalisme
- Service d'aide au dimensionnement

CARACTÉRISTIQUES

- Carrosserie extérieure**
en aluminium laqué gris
avec caisson en acier galvanisé.
- Corps de chauffe en aluminium**
traité par électrolyse
pour accroître le pouvoir émissif.
- Résistances blindées**
serties en aluminium.
- Plusieurs éléments chauffants**
pour une plus grande durée de vie
et une meilleure fiabilité.
- Construction double peau**
avec isolation thermique
en laine minérale (épaisseur 25 mm).

INSTALLATION

- Hauteur d'installation**
entre 4,50 et 10 m.
- Hauteur minimale d'installation :**
 - 1800 W à partir de 4,5 m
 - 2400 W à partir de 5,5 m
 - 3600 W à partir de 6,5 m

INFOS LOGISTIQUE

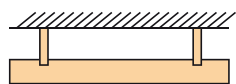
Livré sur palette

SUNAIR

La chaleur par rayonnement

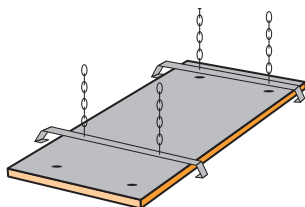
CASSETTE RAYONNANTE

MOYENNE TEMPÉRATURE



Fixation directe au plafond :

fixation avec les supports de fixation fournis.



Suspension par chaînettes en acier électrozingué (ø de 2,5mm) et crochets (éléments non fournis)

À noter : hauteur de suspension maximum entre le plafond et la cassette : 1,5 mètre.



SERVICES DE PRÉ-DIMENSIONNEMENT
POUR AÉROTHERME FIXE & CASSETTES RAYONNANTES

THERMOR ASSISTANCE PRO

E-mail : metrix@thermor.fr

ou sur www.thermor-pro.fr



Aide au dimensionnement

SUNAIR MOYENNE TEMPÉRATURE

Puissance (W)	Tension (V)	Longueur (mm)	Largeur (mm)	Épaisseur (mm)	Poids (kg)	Référence	Prix HT ⁽¹⁾
1800	230V- ou 400V-3N	1550	250	60	12,4	497 071	402 €
2400		1550	250	60	12,4	497 081	486 €
3600		1550	350	60	16,7	497 091	591 €

(1) Écoparticipation : 1 € HT.

ACCESSOIRE

Désignation	Référence	Prix HT
Thermostat d'ambiance IP 30 pouvoir de coupure 10 A, 250 V	400 310	36 €



SERVICES



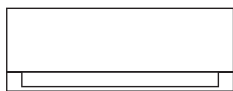
CE | | IP 44 | IP 24

CLIMATISATION RÉVERSIBLE

Gamme résidentiel & petit tertiaire



LES DIFFÉRENTES SOLUTIONS DE CLIMATISATION



P. 102
NAGANO MURALE PURE

La climatisation pour rafraîchir et purifier votre air intérieur

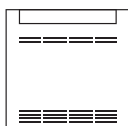
P. 104
NAGANO MURALE

La solution performante et intelligente pour un confort en toutes saisons



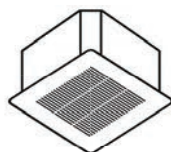
P. 106
NISEKO MURALE

La climatisation à petit prix qui s'intègre dans tous les espaces



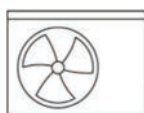
P. 108
NAGANO CONSOLE

La solution climatisation réversible pour les vérandas et les pièces sous toiture



P. 110
NAGANO CASSETTE

La solution climatisation réversible pour les bureaux et les petits commerces



P. 112
UNITÉS EXTÉRIEURES

Toutes ces unités intérieures sont disponibles en MONO-SPLIT et en MULTI-SPLIT



MONO-SPLIT
2000 W à 12 000 W



MULTI-SPLIT
Des solutions jusqu'à 5 connexions 4000 W à 10 000 W

UNITÉS EXTÉRIEURES MULTI-SPLIT

Puissance (W)	4000	5000	7000	8500	10 000
Nombre de connexions	2	2	3	4	5

BIEN CHOISIR

POUR VOUS ET VOS CLIENTS



QUELLE PUISSANCE CHOISIR ?

Téléchargez l'application de dimensionnement Thermor en recherchant THERMOR/CLIMATISATION



NAGANO MURALE PURE

NAGANO MURALE

NISEKO MURALE

NAGANO CONSOLE

NAGANO CASSETTE



1. Performance

Purification d'air	●	-	-	-	-
Réversible	●	●	●	●	●
Technologie Full Inverter	●	●	●	●	●
Classe énergétique Froid	A+++	A+++	A++	A++	A++
Classe énergétique Chaud	A++	A++	A+	A+	A

2. Economies d'énergie

Pilotage à distance via l'application Intelligent Air	●	●	●	●	-
Programmation via l'application Intelligent Air	●	●	●	●	-
Détection d'occupation	●	●	-	-	-
Eligible prime CEE	●	●	●	●	-

3. Confort d'utilisation

Connectivité	De série	De série	De série	En option et de série à partir de T2 2022	-
Orientation flux d'air	Automatique via fonction Eco-Pilot	Automatique via fonction Eco-Pilot	Via télécommande	Via télécommande	Via télécommande
Niveau Sonore (Pression acoustique à 1 m)	20 dB(A)*	20 dB(A)*	20 dB(A)*	20 dB(A)*	25 dB(A)*

* : selon modèle.

4. Compatibilité avec unités extérieurs

MONO-SPLIT
MULTI-SPLIT

5. Services et garanties

GARANTIE 2 ANS GARANTIE 5 ANS (+ d'infos p.103)	●	●	●	●	●
SAV EXPRESS 24h (sous garantie)	●	●	●	●	●
FORFAIT REPARATION 75€ FORFAIT VIDANGE 150€ (sous garantie)	●	●	●	●	●

6. PRIX HT à partir de...

1 203 €	1 163 €	773 €	2 342 €	2 339 €
P. 102	P. 104	P. 106	P. 108	P. 110

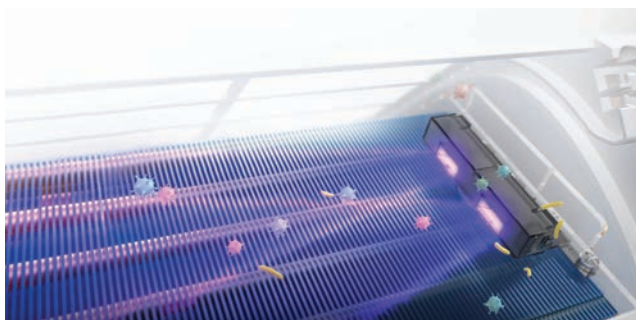
BÉNÉFICES DE LA GAMME

PURIFICATION D'AIR À DOUBLE SYSTÈME

NAGANO MURALE PURE est équipée de deux fonctions innovantes :

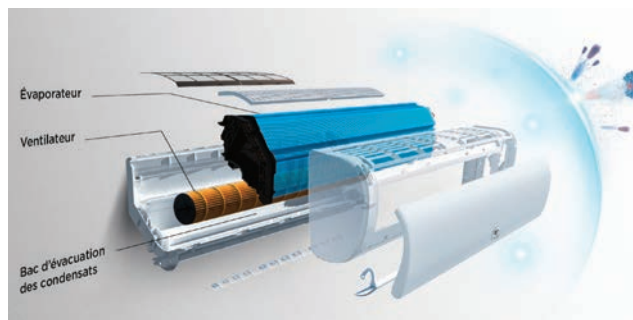
Système UV-C

La diffusion d'un air sain grâce au système de purification d'air ultra-violet C qui détruit immédiatement tous virus et bactéries.



Revêtement anti-bactérien

Le bac à condensat, l'évaporateur et le ventilateur sont revêtus d'un revêtement spécial qui inhibe la prolifération de bactéries pour garantir la propreté de l'air diffusé.



CONFORT ET ÉCONOMIE

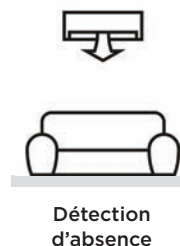
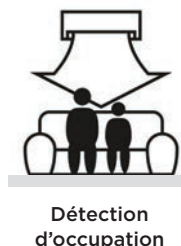
NAGANO MURALE PURE et **NAGANO MURALE** sont équipées de la fonction **ECO-PILOT** pour garantir un maximum de confort.

L'appareil détecte la présence de personnes dans la pièce.

L'utilisateur peut demander à ce que le flux d'air le suive ou au contraire l'évite.



L'absence d'utilisateur dans la pièce déclenche le mode ECO (diminution de la vitesse du ventilateur et diminution ou augmentation de la température de consigne)



CONNECTIVITÉ

L'ensemble des gammes murales et console sont équipées de série d'un module wifi

pour permettre à l'utilisateur de piloter à distance depuis un smartphone via l'application Intelligent Air



DIMENSIONNEMENT ET IMPLANTATION

Pour le bon dimensionnement d'un appareil de climatisation susceptible de fonctionner en chaud et en froid, il est important de prendre en compte les déperditions du logement pour définir la puissance calorifique de l'appareil, et les apports de chaleur interne pour définir sa puissance frigorifique.

Dans le cas des appareils destinés à une application dans le petit tertiaire, il faut de plus prendre en compte le taux de brassage pour définir le bon niveau de débit d'air de la machine.

L'application Climatisation de Thermor vous permet de définir ces caractéristiques et vous aidera dans le choix de l'appareil le plus adapté à l'usage des futurs utilisateurs.

L'APPLICATION D'AIDE AU DIMENSIONNEMENT

Téléchargez gratuitement l'appli et gagnez du temps dans vos dimensionnements.

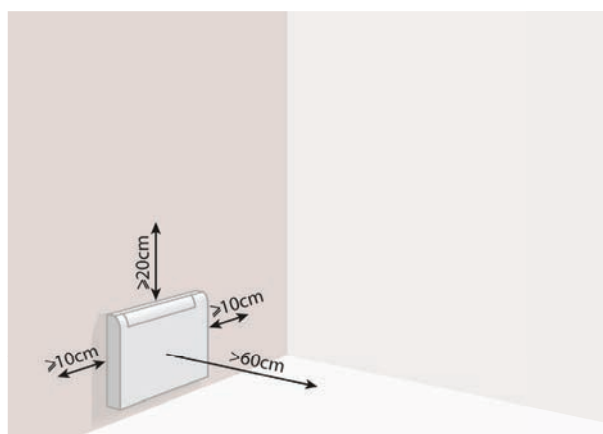
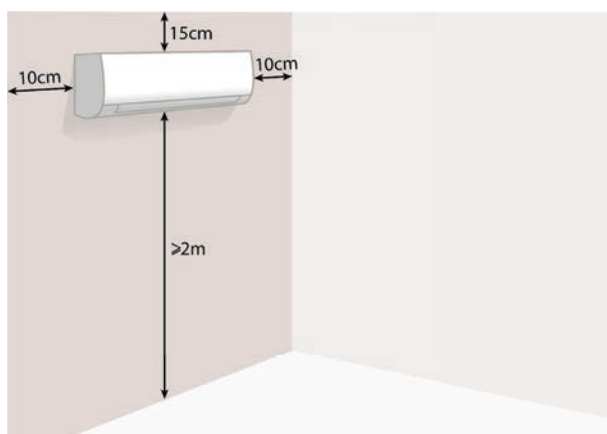


Climatisation



NAGANO MURALE ET CONSOLE

- 1 Je calcule les puissances nécessaires (frigorifique et/ou calorifique) à l'aide de l'application Climatisation Thermor.
- 2 L'application me propose une solution Thermor
- 3 Je m'approprie cette solution en choisissant la version murale ou console. Je vérifie qu'elle est bien applicable à l'architecture de la pièce et à l'implantation souhaitée :
 - Respect des longueurs et dénivelés maximum des liaisons frigorifiques.
 - Possibilité de mettre deux unités intérieures si la pièce fait plus de 45m².
 - Respect des dégagements autour des appareils (voir schéma ci-dessous)



Dans le cas des consoles, pour respecter la norme **EN 378**, vérifier la surface minimale de la pièce en cas d'association avec un multi-split.

	Sortie usine			+ 10m de liaison			+20m de liaison			+30m de liaison			+40m
	TRI	QUADRI	PENTA	TRI	QUADRI	PENTA	TRI	QUADRI	PENTA	TRI	QUADRI	PENTA	PENTA
Charge R32/ kg	1,6	2,2	2,4	1,8	2,4	2,6	2	2,6	2,8	2,2	2,8	3	3,2
Superficie pièce*	-	41	49	-	49	58	34	58	67	41	67	77	87

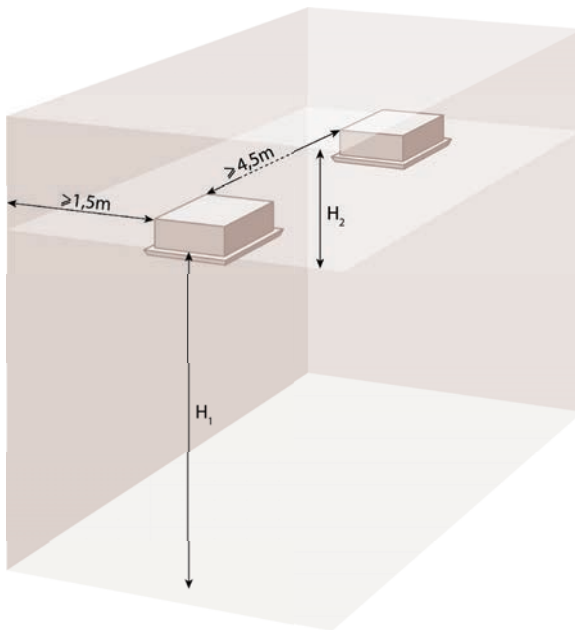
(*): Superficie minimale en m² des pièces équipées des UI NAGANO CONSOLE connectées à une unité extérieure multi-split, avec une hauteur d'installation des UI à 0,6m du sol.

NAGANO CASSETTE

- 1 Je calcule la puissance frigorifique nécessaire et le débit d'air requis pour un taux de brassage de 7 à l'aide de l'application Climatatisation Thermor. (Débit d'air (m³/h) = Taux de brassage x Volume du local)
- 2 Je choisis la ou les cassettes capables de fournir la puissance frigorifique requise et dont le débit d'air ou la somme des débits d'air en vitesse moyenne est supérieur ou égale au débit d'air requis. L'exigence du débit d'air l'emporte sur la puissance.

Exemple: le résultat fournit une puissance frigorifique de 5500W et un débit d'air requis de 900m³/h. L'unité intérieure NAGANO CASSETTE 5000W a un débit d'air en moyenne vitesse (MV) trop faible de 600m³/h. J'ai 2 solutions :

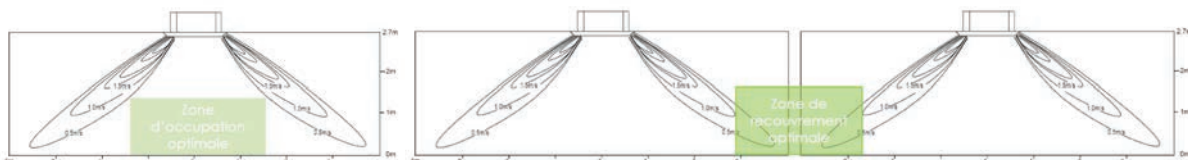
- Si l'architecture de la pièce exige une solution mono-split (1 seule cassette), je choisis l'unité intérieure NAGANO CASSETTE 7000W dont le débit d'air en moyenne vitesse (MV) est de 1070 m³/h.
 - Si l'architecture de la pièce permet une solution bi-split (2 cassettes), je choisis l'unité extérieure BI-SPLIT 5000W avec 2 unités intérieures NAGANO CASSETTE 2500W, dont le débit d'air en MV est de 450m³/h, soit un débit d'air total de 900m³/h, égal au besoin.
- 3 Je définis l'implantation des cassettes en tenant compte de l'architecture de la pièce et des dégagements nécessaires autour des appareils.



Puissance unité intérieure cassette	2500W	3500W	5000W	7100W	9000W	12100W
Hauteur du caisson/mm	260	260	260	204	246	288
H2, hauteur du faux-plafond / mm	320	320	320	264	306	348
H1, hauteur sous plafond mini / mm	2,5m	2,5m	2,5m	2,5m	2,5m	2,5m
H1, hauteur sous plafond maxi / mm	3m	3m	3m	3m	3m	4,2m

Pour un confort optimal. Il est préférable:

- que les flux d'air se recoupent dans la zone des 0,5m/s.
- que les zones d'occupation soit entre les flux d'air.





Intelligent Air

Disponible sur App Store

DISPONIBLE SUR Google Play

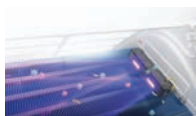
CONNECTÉ DE SÉRIE
Possibilité de piloter à distance depuis un smartphone via l'application Intelligent Air

NAGANO MURALE PURE

La climatisation pour rafraîchir et purifier votre air intérieur



CARACTÉRISTIQUES



SYSTEME UV-C :

La diffusion d'un air sain grâce au système de purification d'air ultra-violet C qui détruit immédiatement tous virus et bactéries.*

*: 91,47% du virus COVID-19 détruit après 2h de fonctionnement dans une pièce de 30m³. Test réalisé par le laboratoire SGS.



REVÊTEMENT ANTI-BACTÉRIEN :

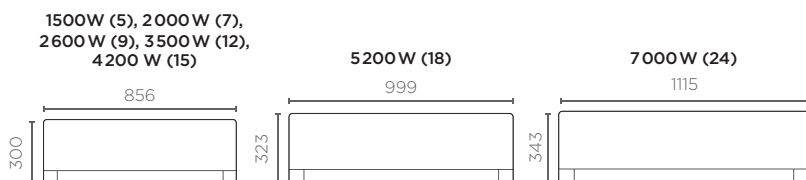
Un air sain grâce au revêtement anti-bactérien qui inhibe le développement des bactéries et recouvre l'ensemble des surfaces en contact avec l'air diffusé.

Fonctionnalités garantissant un maximum de confort :

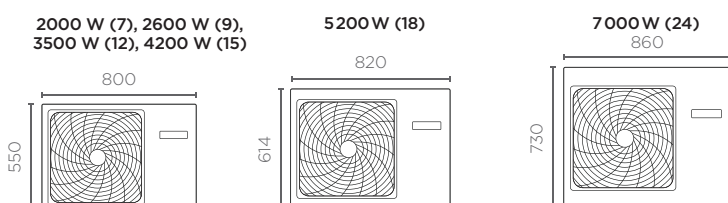
- Fonction Silence (quiet) : le ventilateur bascule en petite vitesse à l'activation de ce mode à partir de la télécommande.
- Fonction Intelligente (smart) : l'unité mesure la température et l'humidité de la pièce pour ajuster le confort automatiquement.
- Fonction Sleep : ajustement de la température nocturne afin d'éviter un rafraîchissement ou un chauffage excessif la nuit.

DIMENSIONS (en mm)

UNITÉ INTÉRIEURE MURALE



UNITÉ EXTÉRIEURE MONO-SPLITS



LES ATOUTS POUR VOS CLIENTS



Réversible

Raîchissement ou chauffage, avec une large plage de fonctionnement de -20°C à +43°C



Performance

Classe énergétique parmi les meilleures du marché, SCOP jusqu'à 4,6⁽¹⁾ et SEER jusqu'à 8,5⁽¹⁾

Classe énergétique⁽¹⁾

Mode froid :

A+++
A++

Mode chaud :

A+++
A++



Intelligence

La fonction ECOPILOT détecte l'absence de personnes et l'appareil bascule en mode ECO



Détection d'occupation



Détection d'absence



Confort

Fonctionnement très silencieux (20dB(A)⁽¹⁾) et possibilité d'orienter le flux d'air



Gestion du flux d'air Suivi

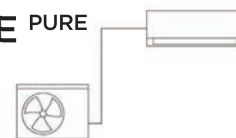


Gestion du flux d'air Évitement

CARACTÉRISTIQUES TECHNIQUES NAGANO MURALE PURE

MONO-SPLIT (Caractéristiques techniques MULTI-SPLIT voir pages 112-113)

Alimentation : Mono 230 V - 50 Hz



NAGANO MURALE PURE MONO-SPLIT		2000 W (7)	2600 W (9)	3500 W (12)	4200 W (15)	5200 W (18)	7000 W (24)
Codification modèle UI		IM20V2-NG	IM26V2-NG	IM35V2-NG	IM42V2-NG	IM52V2-NG	IM70V2-NG
Codification modèle UE		E1U20L-NG	E1U26L-NG	E1U35L-NG	E1U42L-NG	E1U52L-NG	E1U70L-NG
Unité intérieure	Référence	873 862	873 863	873 864	873 865	873 866	873 867
	Prix HT ⁽¹⁾	435 €	463 €	564 €	658 €	751 €	962 €
Unité extérieure	Référence	872 952	872 932	872 933	872 953	872 934	872 935
	Prix HT ⁽²⁾	768 €	795 €	997 €	1 262 €	1 657 €	2 100 €

DIMENSIONNEMENT

CARACTÉRISTIQUES PRINCIPALES

P. frigorifique nominale (min./max.) (W)	2200 (600/3000)	2600 (800/3200)	3500 (1000/4000)	4200 (1200/4800)	5200 (1400/6000)	7000 (2200/7500)
P. calorifique nominale (min./max.) (W)	3000 (700/3900)	3200 (800/4200)	4200 (1000/5200)	4400 (1300/5800)	6000 (1400/6900)	8000 (2400/8500)
P. calorifique maxi. à -7°C (W)	2600	3100	4000	4200	5800	6500
P. calorifique maxi. à -10°C (W)	2000	2500	3300	3400	4800	5400
P. calorifique maxi. à -15°C (W)	1300	1700	2200	2400	3200	4200
P. absorbée nominale en froid (W)	600	650	880	1230	1400	2170
P. absorbée nominale en chaud (W)	750	800	1100	1180	1500	2160
Débit d'air UI PV/GV (m³/h)	250/550	300/600	350/650	370/750	500/900	600/1100
Débit d'air max. UE GV (m³/h)	1800	1600	1800	2100	2500	3000

PERFORMANCES

EER/SEER	4,00/8,50	4,00/8,50	4,00/8,50	3,41/7,0	3,68/7,20	3,23/7,10
COP/SCOP	4,00/4,60	4,00/4,60	3,81/4,60	3,74/4,0	4,00/4,60	3,71/4,00
Pression acoustique UI Silence/GV (mode froid) (dB(A))*	20/38	20/38	20/39	23/42	28/45	33/47
Puissance acoustique UI (dB(A))	53	53	55	58	57	60
Pression acoustique UE (dB(A))*	47	47	48	50	51	57
Puissance acoustique UE (dB(A))	59	59	61	63	63	70

CLASSIFICATION ErP

Classe énergétique (froid)	A+++	A+++	A+++	A++	A++	A++
Classe énergétique (chaud)	A++	A++	A++	A+	A++	A+

PLAGE DE FONCTIONNEMENT

Températures extérieures en mode froid (°C)	-20 à +43	-20 à +43	-20 à +43	-20 à +43	-20 à +43	-20 à +43
Températures extérieures en mode chaud (°C)	-20 à +24	-20 à +24	-20 à +24	-20 à +24	-20 à +24	-20 à +24

INSTALLATION

DIMENSIONS (H x L x P)

UI (mm)	300x856x197	300x856x197	300x856x197	300x856x197	323x999x225	343x1115x235
UE (mm)	550x800x280	550x800x280	550x800x280	550x800x280	614x820x338	730x860x308

POIDS

UI/UE (kg)	9,5/29	9,5/29	9,5/31,5	9,5x31,5	12/37,8	15,2/49
------------	--------	--------	----------	----------	---------	---------

RACCORDEMENTS ÉLECTRIQUES

Intensité Nominale (A)	2,9	3,6	5	5,6	6,7	9,6
Calibre disjoncteur (A), courbe D	16	16	16	16	20	20
Câble d'interconnexion UE/UI	4Gx1,5mm²	4Gx1,5mm²	4Gx1,5mm²	4Gx1,5mm²	4Gx1,5mm²	4Gx1,5mm²
Câble alimentation sur l'UE	3Gx1,5mm²	3Gx1,5mm²	3Gx1,5mm²	3Gx1,5mm²	3Gx2,5mm²	3Gx2,5mm²
Unité à alimenter électriquement	UE	UE	UE	UE	UE	UE

LIAISONS FRIGORIFIQUES

ø gaz (pouce)	3/8	3/8	3/8	3/8	1/2	5/8
ø liquide (pouce)	1/4	1/4	1/4	1/4	1/4	3/8
Longueur pré-chargée (m)	10	10	10	10	10	10
Longueur min./max. (m)	3/15	3/15	3/15	3/15	3/25	3/25
Dénivelé max. (m)	10	10	10	10	15	15
Type de réfrigérant (Potentiel de Réchauffement Global)	R32 (675)	R32 (675)	R32 (675)	R32 (675)	R32 (675)	R32 (675)
Charge nominale (long. standard)/ TeqCO ² (g)	650/0,439	650/0,439	940/0,635	950/0,641	950/0,641	1300/0,878
Charge additionnelle (g/m)	20	20	20	20	20	45

DIAMÈTRE ÉVACUATION CONDENSATS

Unité intérieure (mm)	16	16	16	16	16	16
-----------------------	----	----	----	----	----	----

Commande filaire en option : voir page 122

- (1) Écoparticipation : 1,67 € HT
 (2) Écoparticipation : 6,67 € HT
 (3) Pression acoustique : niveau de pression acoustique relevé à 1 mètre, en champ libre, sur plan réfléchissant

SERVICES



COMPRESSEUR⁽⁴⁾

*SI INTERVENTION SUR CIRCUIT FRIGORIFIQUE

(4) Garantie 2 ans étendue à 5 ans sur le compresseur si la mise en service et l'entretien annuel dès la 1^{ère} année sont réalisés par un professionnel autorisé à manipuler les fluides frigorigènes.



Smart Clima

CONNECTÉ DE SÉRIE

Possibilité de piloter à distance depuis un smartphone via l'application Smart Clima.

NAGANO MURALE

La solution performante et intelligente pour un confort en toutes saisons

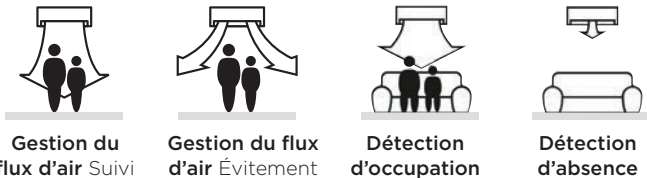


CARACTÉRISTIQUES

Technologie Full Inverter : des produits aux niveaux sonores bas et aux performances élevées qui assurent une température constante et des économies d'énergie.

FONCTION ECOPILOT

Gestion du flux d'air et détection automatique d'occupation

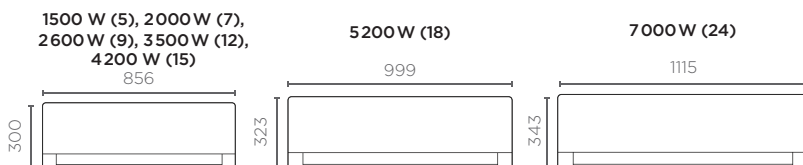


Fonctionnalités garantissant un maximum de confort :

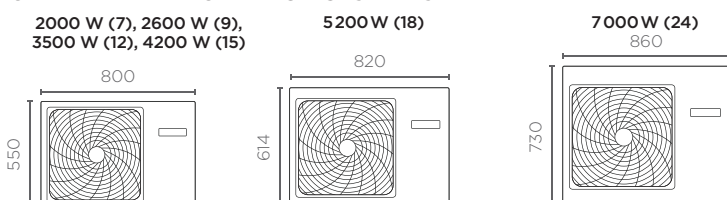
- Fonction Silence (quiet) : le ventilateur bascule en petite vitesse à l'activation de ce mode à partir de la télécommande.
- Fonction Intelligente (smart) : l'unité mesure la température et l'humidité de la pièce pour ajuster le confort automatiquement.
- Fonction Sleep : ajustement de la température nocturne afin d'éviter un rafraîchissement ou un chauffage excessif la nuit.

DIMENSIONS (en mm)

UNITÉ INTÉRIEURE MURALE



UNITÉ EXTÉRIEURE MONO-SPLITS



LES ATOUTS POUR VOS CLIENTS



Réversible

Rafrâichissement ou chauffage, avec une large plage de fonctionnement de -20°C à +43°C



Performance

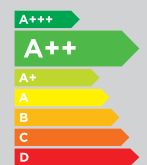
Classe énergétique parmi les meilleures du marché, SCOP jusqu'à 4,6⁽¹⁾ et SEER jusqu'à 8,5⁽¹⁾

Classe énergétique⁽¹⁾

Mode froid :



Mode chaud :



Intelligence

La fonction ECOPILOT détecte l'absence de personnes et l'appareil bascule en mode ECO



Confort

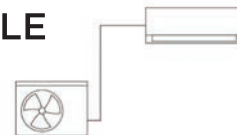
Fonctionnement très silencieux (20dB(A)⁽¹⁾) et possibilité d'orienter le flux d'air

(1) Selon modèle

CARACTÉRISTIQUES TECHNIQUES NAGANO MURALE MONO-SPLIT

(Caractéristiques techniques MULTI-SPLIT voir pages 112-113)

Alimentation : Mono 230 V - 50 Hz



NAGANO MURALE MONO-SPLIT		2000 W (7)	2600 W (9)	3500 W (12)	4200 W (15)	5200 W (18)	7000 W (24)
Codification modèle UI		IM20-NG	IM26-NG	IM35-NG	IM42-NG	IM52-NG	IM70-NG
Codification modèle UE		E1U20L-NG	E1U26L-NG	E1U35L-NG	E1U42L-NG	E1U52L-NG	E1U70L-NG
Unité intérieure	Référence	873 943	873 944	873 945	873 959	873 946	873 947
	Prix HT ⁽¹⁾	395 €	423 €	524 €	618 €	711 €	922 €
Unité extérieure	Référence	872 952	872 932	872 933	872 953	872 934	872 935
	Prix HT ⁽²⁾	768 €	795 €	997 €	1 262 €	1 657 €	2 100 €

DIMENSIONNEMENT

CARACTÉRISTIQUES PRINCIPALES

P. frigorifique nominale (min./max.) (W)	2 200 (600/3000)	2 600 (800/3 200)	3 500 (1000/4 000)	4 200 (1200/4 800)	5 200 (1400/6 000)	7 000 (2200/7 500)
P. calorifique nominale (min./max.) (W)	3 000 (700/3900)	3 200 (800/4 200)	4 200 (1000/5 200)	4 400 (1300/5 800)	6 000 (1400/6 900)	8 000 (2400/8 500)
P. calorifique maxi. à -7°C (W)	2 600	3 100	4 000	4 200	5 800	6 500
P. calorifique maxi. à -10°C (W)	2 000	2 500	3 300	3 400	4 800	5 400
P. calorifique maxi. à -15°C (W)	1 300	1 700	2 200	2 400	3 200	4 200
P. absorbée nominale en froid (W)	600	650	880	1 230	1 400	2 170
P. absorbée nominale en chaud (W)	750	800	1 100	1 180	1 500	2 160
Débit d'air UI PV/GV (m³/h)	250/550	300/600	350/650	370/750	500/900	600/1100
Débit d'air max. UE GV (m³/h)	1 800	1 600	1 800	2 100	2 500	3 000

PERFORMANCES

EER/SEER	4,0/8,5	4,00/8,50	4,00/8,50	3,41 / 7,0	3,68/7,20	3,23/7,10
COP/SCOP	4,0/4,6	4,00/4,60	3,81/4,60	3,74 / 4,0	4,00/4,60	3,71/4,00
Pression acoustique UI Silence/GV (mode froid) (dB(A)) ⁽³⁾	20/38	20/38	20/39	23/42	28/45	33/47
Puissance acoustique UI (mode froid) (dB(A))	53	53	55	58	57	60
Pression acoustique UE (mode froid) (dB(A)) ⁽³⁾	47	47	48	50	51	57
Puissance acoustique UE (mode froid) (dB(A))	59	59	61	63	63	70

CLASSIFICATION ErP

Classe énergétique (froid)	A+++	A+++	A+++	A++	A++	A++
Classe énergétique (chaud)	A++	A++	A++	A+	A++	A+

PLAGE DE FONCTIONNEMENT

Températures extérieures en mode froid (°C)	-20 à +43	-20 à +43	-20 à +43	-20 à +43	-20 à +43	-20 à +43
Températures extérieures en mode chaud (°C)	-20 à +24	-20 à +24	-20 à +24	-20 à +24	-20 à +24	-20 à +24

INSTALLATION

DIMENSIONS (H x L x P)

UI (mm)	300 x 856 x 197	300 x 856 x 197	300 x 856 x 197	300 x 856 x 197	323 x 999 x 225	343 x 1 115 x 235
UE (mm)	550 x 800 x 280	550 x 800 x 280	550 x 800 x 280	550 x 800 x 280	614 x 820 x 338	730 x 860 x 308

POIDS

UI/UE (kg)	9,5/29	9,5/29	9,5/31,5	9,5 x 31,5	12/37,8	15,2/49
------------	--------	--------	----------	------------	---------	---------

RACCORDEMENTS ÉLECTRIQUES

Intensité Nominale (A)	2,9	3,6	5	5,6	6,7	9,6
Calibre disjoncteur (A), courbe D	16	16	16	16	20	20
Câble d'interconnexion UE/UI	4Gx1,5mm ²	4Gx1,5mm ²	4Gx1,5mm ²	4Gx1,5mm ²	4Gx1,5mm ²	4Gx1,5mm ²
Câble alimentation sur l'UE	3Gx1,5mm ²	3Gx1,5mm ²	3Gx1,5mm ²	3Gx1,5mm ²	3Gx2,5mm ²	3Gx2,5mm ²
Unité à alimenter électriquement	UE	UE	UE	UE	UE	UE

LIAISONS FRIGORIFIQUES

ø gaz (pouce)	3/8	3/8	3/8	3/8	1/2	5/8
ø liquide (pouce)	1/4	1/4	1/4	1/4	1/4	3/8
Longueur pré-chargée (m)	10	10	10	10	10	10
Longueur min./max. (m)	3/15	3/15	3/15	3/15	3/25	3/25
Dénivelé max. (m)	10	10	10	10	15	15
Type de réfrigérant (Potentiel de Réchauffement Global)	R32 (675)	R32 (675)	R32 (675)	R32 (675)	R32 (675)	R32 (675)
Charge nominale (long. standard)/TeqCO ₂ (g)	650/0,439	650/0,439	940/0,635	950/0,641	950/0,641	1300/0,878
Charge additionnelle (g/m)	20	20	20	20	20	45

DIAMÈTRE ÉVACUATION CONDENSATS

Unité intérieure (mm)	16	16	16	16	16	16
-----------------------	----	----	----	----	----	----

Commande filaire en option : voir page 122

(1) Écoparticipation : 1,67 € HT

(2) Écoparticipation : 6,67 € HT

(3) Pression acoustique : niveau de pression acoustique relevé à 1 mètre, en champ libre, sur plan réfléchissant

SERVICES

GARANTIE
2 ANS

GARANTIE
5 ANS

SAV
EXPRESS
24h

FORFAIT
REPARATION
75€

FORFAIT
REPARATION
150€*

COMPRESSEUR**

*SI INTERVENTION
SUR CIRCUIT
FRIGORIFIQUE

⁽⁴⁾ Garantie 2 ans étendue à 5 ans sur le compresseur si la mise en service et l'entretien annuel dès la 1^{ère} année sont réalisés par un professionnel autorisé à manipuler les fluides frigorigènes.



CONNECTÉ DE SÉRIE

Possibilité de piloter à distance depuis un smartphone via l'application Intelligent Air

NISEKO MURALE



La climatisation à petit prix qui s'intègre dans tous les espaces

CARACTÉRISTIQUES

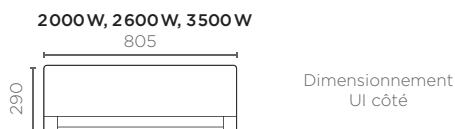
Technologie Full Inverter : des produits aux niveaux sonores bas et aux performances élevées qui assurent une température constante et des économies d'énergie.

- **Fonction Silence** pour régler l'appareil sur un mode silencieux
- **Fonction Timer** pour programmer une heure de démarrage ou d'arrêt de l'appareil
- **Fonction gauche/droite et haut/bas** pour orienter le flux d'air selon le confort souhaité
- **Fonction light** pour éteindre l'affichage digital

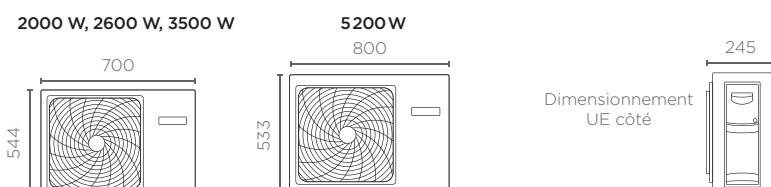


DIMENSIONS (en mm)

UNITÉ INTÉRIEURE MURALE



UNITÉ EXTÉRIEURE MONO-SPLITS



NISEKO

Climatisation réversible



Design

Affichage digital en façade pour indiquer la température de consigne. Finition brillante.



Confort

Rafratchissement ou chauffage. Fonctionnement très silencieux (niveau sonore 20dB(A)*).



Connectée de série :

pilotable à distance depuis un smartphone.



Performance

Classe énergétique chaud/froid : A+/A++. Éligible aux CEE.

Mode froid :

A++

Mode chaud :

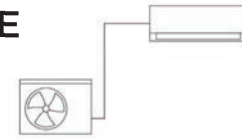
A+

*Selon modèle

CARACTÉRISTIQUES TECHNIQUES NISEKO MURALE MONO-SPLIT

(Caractéristiques techniques MULTI-SPLIT voir pages 112-113)

Alimentation : Mono 230 V - 50 Hz



NISEKO MURALE MONO-SPLIT		2000W (7)	2600W (9)	3500W (12)	5200W (18)
Codification modèle UI		IM20-NS	IM26-NS	IM35-NS	IM52-NS
Codification modèle UE		E1U20L-NS	E1U26L-NS	E1U35L-NS	E1U52L-NS
Unité intérieure	Référence	873 871	873 872	873 873	873 874
	Prix HT ⁽¹⁾	286 €	308 €	345 €	580 €
Unité extérieure	Référence	872 170	872 171	872 172	872 173
	Prix HT ⁽²⁾	487 €	490 €	587 €	1 120 €

DIMENSIONNEMENT

CARACTÉRISTIQUES PRINCIPALES

P. frigorifique nominale (min./max.) (W)	2200 (800/2800)	2600 (800/3000)	3200 (800/3600)	5000 (1300/5800)
P. calorifique nominale (min./max.) (W)	2400 (800/2900)	2800 (800/3200)	3400 (800/4200)	5200 (1400/6000)
P. calorifique maxi. à -7°C (W)	1900	2 200	2600	4 200
P. calorifique maxi. à -10°C (W)	1700	1900	2400	3100
P. calorifique maxi. à -15°C (W)	1400	1600	2100	2500
P. absorbée nominale en froid (W)	680	805	990	1550
P. absorbée nominale en chaud (W)	650	750	920	1400
Débit d'air UI Silence/PV/MV/ GV (m³/h)	280/370/460/550	280/370/460/550	280/390/490/600	550/650/750/900
Débit d'air max. UE GV (m³/h)	2100	2100	2100	2500

PERFORMANCES

EER/SEER	3,23/6,1	3,23/6,1	3,23/6,1	3,23/6,1
COP/SCOP	3,69/4,0	3,73/4,0	3,70/4,0	3,71/4,0
Pression acoustique UI Silence/GV (mode froid) (dB(A))*	20/28/32/37	20/28/32/37	20/29/33/37	28/35/40/44
Puissance acoustique UI (dB(A))	54	54	56	57
Pression acoustique UE (dB(A))*	49	49	50	53
Puissance acoustique UE (dB(A))	62	62	63	65

CLASSIFICATION ErP

Classe énergétique (froid)	A++	A++	A++	A++
Classe énergétique (chaud)	A+	A+	A+	A+

PLAGE DE FONCTIONNEMENT

Températures extérieures en mode froid (°C)	-10 à +43	-10 à +43	-10 à +43	-10 à +43
Températures extérieures en mode chaud (°C)	-15 à +24	-15 à +24	-15 à +24	-15 à +24

INSTALLATION

DIMENSIONS (H x L x P)

UI (mm)	290 x 805 x 200	290 x 805 x 200	290 x 805 x 200	320 x 975 x 220
UE (mm)	544 x 700 x 245	544 x 700 x 245	544 x 700 x 245	553 x 800 x 275

POIDS

UI/UE (kg)	8,3/22,8	8,3/22,8	8,3/23,5	11,6/32,7
------------	----------	----------	----------	-----------

RACCORDEMENTS ÉLECTRIQUES

Intensité Nominale (A)	16	16	16	20
Calibre disjoncteur (A), courbe D				
Câble d'interconnexion UE/UI	4G x 1,5mm ²	4G x 1,5mm ²	4G x 1,5mm ²	4G x 5mm ²
Câble alimentation sur l'UE	3G x 1,5mm ²	3G x 1,5mm ²	3G x 1,5mm ²	3G x 2,5mm ²
Unité à alimenter électriquement	UE	UE	UE	UE

LIAISONS FRIGORIFIQUES

ø gaz (pouce)	3/8	3/8	3/8	1/2
ø liquide (pouce)	1/4	1/4	1/4	1/4
Longueur pré-chargée (m)	7	7	7	7
Longueur min./max. (m)	3/20	3/20	3/20	3/25
Dénivelé max. (m)	10	10	10	15
Type de réfrigérant (Potentiel de Réchauffement Global)	R32 (675)	R32 (675)	R32 (675)	R32 (675)
Charge nominale (long. standard)/ TeqCO ₂ (g)	520	520	530	900
Charge additionnelle (g/m)	20	20	20	20

DIAMÈTRE ÉVACUATION CONDENSATS

Unité intérieure (mm)	16	16	16	16
-----------------------	----	----	----	----

SERVICES

Commande filaire en option : voir page 122

(1) Écoparticipation : 1,67 € HT

(2) Écoparticipation : 6,67 € HT

(3) Pression acoustique : niveau de pression acoustique relevé à 1 mètre, en champ libre, sur plan réfléchissant



COMPRESSEUR⁽⁴⁾

*SI INTERVENTION SUR CIRCUIT FRIGORIFIQUE

⁽⁴⁾ Garantie 2 ans étendue à 5 ans sur le compresseur si la mise en service et l'entretien annuel dès la 1^{ère} année sont réalisés par un professionnel autorisé à manipuler les fluides frigorigènes.



CONNECTÉ EN OPTION (de série à partir de T2 2022)
Possibilité de piloter les appareils à distance depuis un smartphone

NAGANO CONSOLE



La solution climatisation réversible pour les vérandas et les pièces sous toiture

CARACTÉRISTIQUES

Technologie Full Inverter : des produits aux niveaux sonores bas et aux performances élevées qui assurent une température constante et des économies d'énergie.

Double flux :

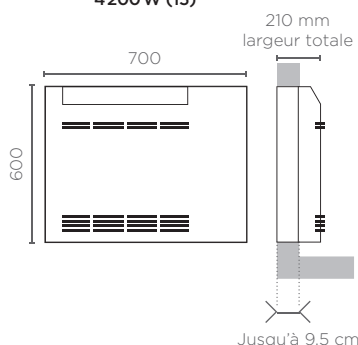
- En mode chaud, l'air soufflé est dirigé vers le sol pour remonter par convection.
- En mode froid, l'air soufflé est dirigé vers le plafond pour retomber doucement par gravité et refroidir toute la pièce.

Fixations multiples : au sol ou accroché au mur, Semi-encastrable pour réduire l'épaisseur jusqu'à 9,5 cm.

DIMENSIONS (en mm)

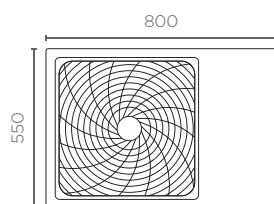
UNITE INTÉRIEURE CONSOLE

2600 W (9), 3500 W (12), 4200 W (15)



UNITE EXTÉRIEURE MONO-SPLIT

2600 W (9), 3500 W (12), 4200 W (15)



LES ATOUTS POUR VOS CLIENTS



Réversible

Rafrâichissement ou chauffage, avec une large plage de fonctionnement de -15°C à +43°C



Confort

Double sortie d'air (haut et bas) pour garantir une température homogène de la pièce.

Fonctionnement très silencieux (20dB(A))¹

(1) Selon modèle



Design

Couleur blanc mat pour s'harmoniser avec les unités intérieures NAGANO MURALE

Largeur de 700 mm : l'une des plus compactes du marché



Installation

Fixation au sol ou accroché au mur
Semi-encastrable

CARACTÉRISTIQUES TECHNIQUES NAGANO CONSOLE

MONO-SPLIT (Caractéristiques techniques MULTI-SPLIT voir pages 112-113)

Alimentation : Mono 230 V - 50 Hz



NAGANO CONSOLE MONO-SPLIT		2600W (9)	3500W (12)	4200W (15)
Codification modèle UI		IC26-NG / IC26V2-NG	IC35-NG / IC35V2-NG	IC42-NG / IC42V2-NG
Codification modèle UE		E1U26L-NG	E1U35L-NG	E1U42L-NG
Unité intérieure	Référence	873 960	873 961	873 962
	Evolution des références T2 2022	873 868	873 869	873 870
	Prix HT ⁽¹⁾	1 547 €	1 602 €	1 677 €
Unité extérieure	Référence	872 932	872 933	872 953
	Prix HT ⁽²⁾	795 €	997 €	1 262 €

DIMENSIONNEMENT

CARACTÉRISTIQUES PRINCIPALES

P. frigorifique nominale (min/max) (W)	2500 (800/3200)	3400 (1000/4000)	4200 (1400/4500)
P. calorifique nominale (min/max) (W)	3000 (800/3800)	3500 (1000/4500)	4700 (1400/5000)
P. calorifique maxi. à -7°C (W)	2700	3200	3700
P. calorifique maxi. à -10°C (W)	2400	2900	3500
P. calorifique maxi. à -15°C (W)	1900	2400	2800
P. absorbée nominale en froid (W)	650	920	1300
P. absorbée nominale en chaud (W)	930	1010	1500
Débit d'air UI Silence/PV/MV/GV (m³/h)	250 / 300 / 350 / 400	300 / 350 / 400 / 450	380 / 430 / 480 / 530
Débit d'air max UE GV (m³/h)	1900	2000	2100

PERFORMANCES

EER/SEER	3,80/8,0	3,76/7,5	3,23/7,0
COP/SCOP	3,23/4,2	3,46/4,2	3,11/4,0
Pression acoustique (UI) Silence/PV/MV/GV ⁽³⁾	20/25/32/40	21/26/34/42	28/33/37/46
Puissance acoustique UI (dB(A))	52	55	58
Pression acoustique UE (dB(A)) ⁽³⁾	47	48	50
Puissance acoustique UE (dB(A))	59	61	63

CLASSIFICATION ErP

Classe énergétique froid	A++	A++	A++
Classe énergétique chaud	A+	A+	A+

PLAGE DE FONCTIONNEMENT

Températures extérieures en mode froid (°C)	-10 à +43	-10 à +43	-10 à +43
Températures extérieures en mode chaud (°C)	-15 à +24	-15 à +24	-15 à +24

INSTALLATION

DIMENSIONS (H x L x P)

UI (mm)	600x700x210	600x700x210	600x700x210
UE (mm)	550x800x280	550x800x280	550x800x280

POIDS

UI/UE (kg)	16,5/29	16,5/31,5	16,5/31,5
------------	---------	-----------	-----------

RACCORDEMENTS ÉLECTRIQUES

Intensité nominale (A)	3,2	4,3	5,7
Calibre disjoncteur (A), courbe D	16	16	16
Câble interconnexion UE/UI	4Gx1,5mm ²	4Gx1,5mm ²	4Gx1,5mm ²
Câble alimentation sur l'UE	3Gx1,5mm ²	3Gx1,5mm ²	3Gx1,5mm ²
Unité à alimenter électriquement	UE	UE	UE

LIAISONS FRIGORIFIQUES

Ø gaz (pouce)	3/8	3/8	3/8
Ø liquide (pouce)	1/4	1/4	1/4
Longueur pré-chargée (m)	10	10	10
Longueur min/max (m)	3/15	3/15	3/15
Dénivelé (m)	10	10	10
Type réfrigérant (Potentiel de Réchauffement Global)	R32 (675)	R32 (675)	R32 (675)
Charge nominale longueur standard/Teq CO ₂ (g)	650 / 0,439	940 / 0,635	940 / 0,635
Charge additionnelle (g/m)	20	20	20

DIAMÈTRE ÉVACUATION CONDENSATS

UI (mm)	16	16	16
---------	----	----	----

Module wifi en option : voir page 122

(1) Écoparticipation : 1,67 € HT

(2) Écoparticipation : 6,67 € HT

(3) Pression acoustique : niveau de pression acoustique relevé à 1 mètre, en champ libre, sur plan réfléchissant

SERVICES



COMPRESSEUR⁽⁴⁾

⁽⁴⁾ SI INTERVENTION SUR CIRCUIT FRIGORIFIQUE

⁽⁴⁾ Garantie 2 ans étendue à 5 ans sur le compresseur si la mise en service et l'entretien annuel dès la 1^{ère} année sont réalisés par un professionnel autorisé à manipuler les fluides frigorigènes.



**COMMANDE FILAIRE
EN OPTION**
pour piloter jusqu'à 16 UI

NAGANO CASSETTE

La solution climatisation réversible pour les bureaux et petits commerces

CARACTÉRISTIQUES

Deux tailles de cassettes selon la puissance : 600x600 et 800x800

Pompe de relevage intégrée (hauteur de refoulement : 0,5m pour les modèles 600x600 et 1m pour les modèles 800x800)

Modèle 2600W uniquement pour combinaisons multi-splits

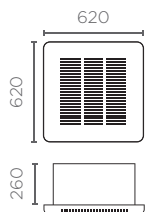
Modèles 2600W à 9000W monophasés

Modèle 12500W tri-phasé

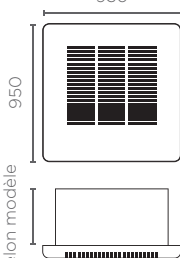
DIMENSIONS (en mm)

UNITÉ INTÉRIEURE CASSETTE

2600W (9)
3500W (12),
5000W (18)

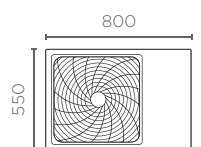


7100W (24),
9000W (36),
12500W (48)

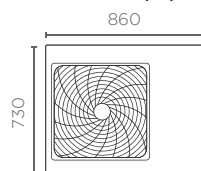


UNITÉ EXTÉRIEURE MONO-SPLITS

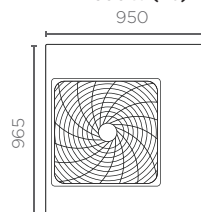
3500W (12)



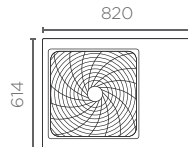
7000W (24)



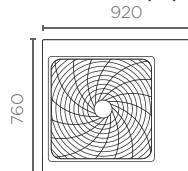
12500W (48)



5200W (18)



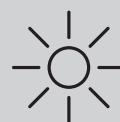
9000W (36)



LES ATOUTS POUR VOS CLIENTS



Réversible
Rafraîchissement ou chauffage



Les flux d'air de chaque
volet peuvent être orientés
indépendamment

Une arrivée d'air neuf
est prévue sur l'UI
pour améliorer la qualité
d'air de la pièce



Commande infra-rouge
incluse de série

Commande filaire
en option : pour
commander jusqu'à
16 appareils simultanément



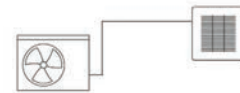
Installation
Appareil livré sous pression
d'azote

Pompe de relevage intégrée
Compacité des cassettes
600x600 : intégration parfaite
aux dalles de faux plafond

CARACTÉRISTIQUES TECHNIQUES NAGANO CASSETTE MONO-SPLIT

(Caractéristiques techniques MULTI-SPLIT voir pages 112-113)

Alimentation : Mono 230 V - 50 Hz / Tri 400V + N - 50 Hz



NAGANO CASSETTE MONO-SPLIT		3500W (12)	5200W (18)	7000W (24)	9000W (36)	12500W (48)
		Monophasé				Triphasé
Codification modèle UI		IK35-F66-NG	IK52-F66-NG	IK70-F88-NG	IK90-F88-NG	IK125-F88-NG
Codification modèle façade		F66-NG	F66-NG	F88-NG	F88-NG	F88-NG
Codification modèle UE		E1U35L-NG	E1U52L-NG	E1U70L-NG	E1U90L-NG	E1U125Y-NG
Unité intérieure	Référence	873 272	873 273	873 274	873 275	873 276
	Prix HT ⁽¹⁾	1 208 €	1 343 €	1 464 €	1 815 €	1 916 €
Façade	Référence	873 277	873 277	873 278	873 278	873 278
	Prix HT	134 €	134 €	146 €	146 €	146 €
Unité extérieure	Référence	872 933	872 934	872 935	872 131	872 132
	Prix HT ⁽²⁾	997 €	1 657 €	2 100 €	2 718 €	3 534 €

DIMENSIONNEMENT

CARACTÉRISTIQUES PRINCIPALES

P. frigorifique nominale (min/max) (W)	3500 (1000/4000)	5000 (1200/5500)	7100 (2200/8500)	9000 (2500/10000)	12100 (2400/12700)
P. calorifique nominale (min/max) (W)	4000 (1000/4500)	5500 (1200/6000)	8000 (2400/9000)	10100 (3000/10500)	12400 (1800/13000)
P. calorifique maxi. à -7°C (W)	3000	4500	6000	7000	7800
P. calorifique maxi. à -10°C (W)	2800	4100	5500	6200	7100
P. calorifique maxi. à -15°C (W)	2100	3400	4800	5600	6300
P. absorbée nominale en froid (W)	1090	1560	2151	3120	4200
P. absorbée nominale en chaud (W)	1080	1480	2156	2900	3700
Débit d'air UI GV/MV/PV/Silence (m³/h)	620/520/420	700/600/500	1260/1070/820	1680/1530/1320	1950/1600/1440
Débit d'air max UE GV (m³/h)	2000	2500	3000	3500	4000

PERFORMANCES

EER/SEER	3,21/6,1	3,21/6,1	3,3/6,1	2,88/5,66	2,64/5,9
COP/SCOP	3,71/3,8	3,71/3,8	3,71/3,8	3,45/3,8	3,08/3,7
Pression acoustique UI Silence/PV/MV/GV ⁽³⁾	25/27/33/36	29/31/37/42	26/29/33/36	34/38/42/45	34/38/44/47
Puissance acoustique UI (dB(A))	52	55	55	62	64
Pression acoustique UE (dB(A)) ⁽³⁾	48	53	57	53	52
Puissance acoustique UE (dB(A))	61	63	70	66	69

CLASSIFICATION ErP

Classe énergétique froid	A++	A++	A++	A+	A+
Classe énergétique chaud	A	A	A	A	A

PLAGE DE FONCTIONNEMENT

Températures extérieures en mode froid (°C)	-10 à +46	-10 à +46	-10 à +46	-10 à +46	-10 à +46
Températures extérieures en mode chaud (°C)	-15 à +24	-15 à +24	-15 à +24	-15 à +24	-15 à +24

INSTALLATION

DIMENSIONS (H x L x P)

UI caisson (mm)	570x570x260	570x570x260	840x840x204	840x840x246	840x840x288
Hauteur sous plafond min/max (m)	2,5 / 3	2,5 / 3	2,5 / 3	2,5 / 3	2,5 / 4,2
UI façade (mm)	620x620x60	620x620x60	950x950x50	950x950x50	950x950x50
UE (mm)	550x800x280	614x820x338	730x860x308	760x920x372	965x950x370

POIDS

UI/UE (kg)	21,8/31,5	21,8/37,8	33,5/49	37,5/60	38,5/83
------------	-----------	-----------	---------	---------	---------

RACCORDEMENTS ÉLECTRIQUES

Intensité nominale (A)	4,73	6,78	9,4	13,5	7,3
Calibre disjoncteur (A), courbe D	16	16	20	32	20
Câble interconnexion UE/UI	4Gx1,5mm²	4Gx1,5mm²	4Gx1,5mm²	4Gx1,5mm²	4Gx2,5mm²
Câble alimentation sur l'UE	3Gx1,5mm²	3Gx1,5mm²	3Gx2,5mm²	3Gx6,0mm²	5Gx2,5mm²
Unité à alimenter électriquement	UE	UE	UE	UE	UE

LIAISONS FRIGORIFIQUES

Ø Gaz (pouce)	3/8	1/2	5/8	5/8	5/8
Ø liquide (pouce)	1/4	1/4	3/8	3/8	3/8
Longueur pré-chargée (m)	5	5	10	30	30
Longueur min/max (m)	5/15	5/25	5/50	5/50	5/50
Dénivelé (m)	10	15	30	30	30
Type réfrigérant (Potentiel de Réchauffement Global)	R32 (675)	R32 (675)	R32 (675)	R32 (675)	R32 (675)
Charge nominale longueur standard / Teq CO ₂ (g)	940 / 0,63	950 / 0,64	1300 / 0,88	1700 / 1,15	2000 / 1,35
Charge additionnelle (g/m)	20	20	45	45	45

DIAMÈTRE ÉVACUATION CONDENSATS

UI (mm)	26/32	26/32	26/32	26/32	26/32
---------	-------	-------	-------	-------	-------

Commande filaire en option : voir page 122

- (1) Ecoparticipation: 1,30 € HT
- (2) Ecoparticipation: 6,67 € HT
- (3) Pression acoustique : niveau de pression acoustique relevé à 1 mètre, en champ libre, sur plan réfléchissant.

SERVICES

GARANTIE
2 ANS

GARANTIE
5 ANS

COMPRESSEUR⁽⁴⁾

SAV
EXPRESS
24h

FORFAIT
REPARATION
75€

FORFAIT
REPARATION
150€*

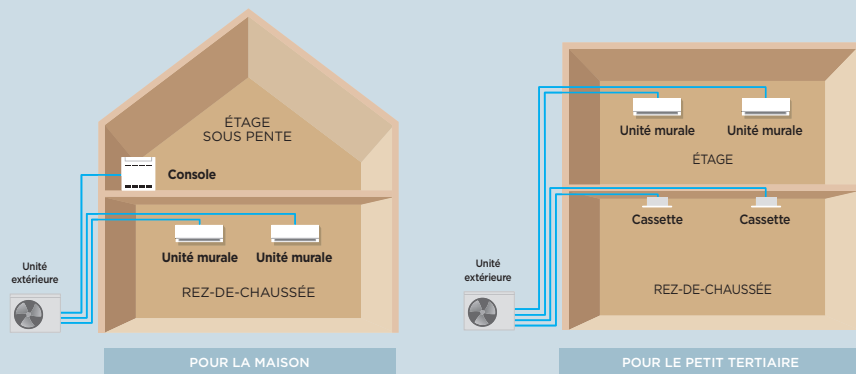
*SI INTERVENTION SUR CIRCUIT FRIGORIFIQUE

⁽⁴⁾ Garantie 2 ans étendue à 5 ans sur le compresseur si la mise en service et l'entretien annuel dès la 1^{ère} année sont réalisés par un professionnel autorisé à manipuler les fluides frigorigènes.

NAGANO


MULTI-SPLIT


Des solutions pour la maison et le petit tertiaire




CARACTÉRISTIQUES TECHNIQUES UNITÉS INTÉRIEURES MULTI-SPLITS

	1500W	2000W	2600W	3500W	4200W	5200W	7000W
							
Référence NAGANO MURALE PURE	873 861	873 862	873 863	873 864	873 865	873 866	873 867
Prix HT⁽¹⁾	416 €	435 €	463 €	564 €	658 €	751 €	962 €
Référence NAGANO MURALE	873 958	873 943	873 944	873 945	873 959	873 946	873 947
Prix HT⁽¹⁾	376 €	395 €	423 €	524 €	618 €	711 €	922 €
P. frigorifique nominale (W) / P. calorifique nominale (W)	- / -	2200 / 3000	2600 / 3200	3500 / 4200	4200 / 4400	5200 / 6000	7000 / 8000
Débit d'air UI PV/GV (m³/h)	250/550	250/550	300/600	350/650	370/750	500/900	600/1100
Pression acoustique UI PV/ GV dB(A)	20/38	20/38	20/38	20/39	23/42	28/45	33/47
Dimensions HxLxP (mm)	300x856x197	300x856x197	300x856x197	300x856x197	300x856x197	323x999x225	343x1115x235
Poids	9,5	9,5	9,5	9,5	9,5	12	15,2
Diamètre liaison gaz (pouce) / Diamètre liaison liquide (pouce)	3/8 - 1/4	3/8 - 1/4	3/8 - 1/4	3/8 - 1/4	3/8 - 1/4	1/2 - 1/4	5/8 - 3/8

	2000W	2600W	3500W	5200W
				
Référence NISEKO MURALE	873 271	873 272	873 273	873 274
Prix HT⁽¹⁾	286 €	308 €	345 €	580 €
P. frigorifique nominale (W) / P. calorifique nominale (W)	2200/ 2400	2600/ 2800	3200/ 3400	5000/ 5200
Débit d'air UI PV/GV (m³/h)	370/550	370/550	390/600	650/900
Pression acoustique UI Silence /PV/MV/ GV dB(A)	28/37	28/37	29/37	35/44
Puissance acoustique dB(A)	54	54	56	57
Dimensions HxLxP (mm)	290x805x200	290x805x200	290x805x200	320x975x220
Poids	8,3	8,3	8,3	11,6
Diamètre liaison gaz (pouce) / Diamètre liaison liquide (pouce)	3/8 - 1/4	3/8 - 1/4	3/8 - 1/4	3/8 - 1/4

	2600W	3500W	4200W
			
Référence NAGANO CONSOLE	873 960	873 961	873 962
Référence NAGANO CONSOLE T2 2022	873 868	873 869	873 870
Prix HT⁽¹⁾	1 547 €	1 602 €	1 677 €
P. frigorifique nominale (W) / P. calorifique nominale (W)	2500 / 3000	3400 / 3500	4200 / 4700
Débit d'air UI PV/GV (m³/h)	300/400	350/450	430/530
Pression acoustique UI Silence /PV/MV/ GV dB(A)	20/25/32/40	21/26/34/42	28/33/37/46
Puissance acoustique dB(A)	59	61	63
Dimensions HxLxP (mm)	600x700x210	600x700x210	600x700x210
Poids	16,5	16,5	16,5
Diamètre liaison gaz (pouce) / Diamètre liaison liquide (pouce)	3/8 - 1/4	3/8 - 1/4	3/8 - 1/4

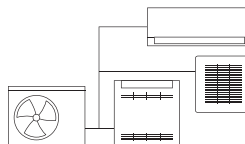
	600 x 600 2600W	600 x 600 3500W	600 x 600 5000W	800 x 800 7000W
				
Référence NAGANO CASSETTE (caisson)	873 271	873 272	873 273	873 274
Prix HT⁽²⁾	958 €	1 208 €	1 343 €	1 464 €
Référence NAGANO CASSETTE (façade)	873 277	873 277	873 277	873 278
Prix HT	134 €	134 €	134 €	146 €
P. frigorifique nominale (W) / P. calorifique nominale (W)	2600 / 3200	3500 / 4000	5000 / 5500	7100 / 8000
Débit d'air UI PV/MV/GV (m³/h)	390/450/510	420/520/620	500/600/700	620/1070/1260
Pression acoustique UI Silence /PV/MV/GV dB(A)	25/27/33/36	25/27/33/36	29/31/37/42	26/29/33/36
Puissance acoustique dB(A)	52	61	63	70
Dimensions HxLxP (mm)	570x570x260	570x570x260	570x570x260	840x840x204
Dimensions façade HxLxP (mm)	620x620x60	620x620x60	620x620x60	950x950x50
Poids	21,8	21,8	21,8	33,5
Diamètre liaison gaz (pouce) / Diamètre liaison liquide (pouce)	3/8 - 1/4	3/8 - 1/4	1/2 - 1/4	5/8-3/8

(1) Ecoparticipation : 1,67€ HT
(2) Ecoparticipation : 1,30€ HT

CARACTÉRISTIQUES TECHNIQUES

UNITES EXTERIEURES MULTI-SPLIT

Alimentation : Mono 230 V - 50 Hz



MULTI-SPLITS	4 000 (14)	5 000W (18)	7 000W (24)	8 500W (30)	10 000W (36)
Désignation	NAGANO UE BI 4 000 W	NAGANO UE BI 5 000 W	NAGANO UE TRI 7 000 W	NAGANO UE QUADRI 8 500 W	NAGANO UE PENTA 10,0 KW
Référence	872 946	872 947	872 944	872 945	872 951
Référence T2 2022	872 946	872 174	872 175	872 176	872 177
Prix HT ⁽¹⁾	1 572 €	1 711 €	2 515 €	3 393 €	3 774 €

DIMENSIONNEMENT

CARACTÉRISTIQUES PRINCIPALES

P. frigorifique nominale (min./max.) (W)	4 000 (1100/4800)	5 000 (1300/6 000)	7 000 (2 400/7600)	8 500 (3 200/9 500)	10 000 (3 200/11000)
P. calorifique nominale (min./max.) (W)	4 400 (1800/5 200)	5 200 (1800/6 600)	7 600 (2 900/8 500)	9 600 (4 400/10 500)	10 500 (4 400/11500)
P. calorifique maxi. à -7°C (W)	3 600	4 900	6 200	7 200	8 200
P. calorifique maxi. à -10°C (W)	3 300	4 400	6 000	7 000	8 000
P. calorifique maxi. à -15°C (W)	3 000	3 300	4 400	5 400	6 400
P. absorbée nominale en froid (W)	1020	1430	1850	2 500	3 400
P. absorbée nominale en chaud (W)	1080	1540	1850	2 400	2 800
Débit d'air max. (UE) GV (m³/h)	1900	2 900	3 000	4 000	4 200

PERFORMANCES

EER/SEER	4,00/6,20	3,45/6,50	3,8/7,5 ⁽⁴⁾	3,4/7,0 ⁽⁴⁾	2,88/7,00 ⁽⁴⁾
COP/SCOP	4,10/4,00	3,71/4,00	4,1/4,2 ⁽⁵⁾	4,0/4,0 ⁽⁵⁾	3,70/4,00 ⁽⁵⁾
Pression acoustique UE (dB(A)) ⁽²⁾	52	53	53	55	55
Puissance acoustique (dB(A))	62	63	66	68	71

CLASSIFICATION ErP

Classe énergétique (froid/chaud)	A++/A+	A++/A+	A++/A+	A++/A+	A++/A+
----------------------------------	--------	--------	--------	--------	--------

PLAGE DE FONCTIONNEMENT

Températures extérieures en mode froid (°C)	-10 à +43	-10 à +43	-10 à +46	-10 à + 46	-10 à +46
Températures extérieures en mode chaud (°C)	-15 à +24	-15 à +24	-15 à +24	-15 à +24	-15 à +24

INSTALLATION

DIMENSIONS (H x L x P) (mm)	553x800x275	553x800x275	700 x 890 x 340	700 x 890 x 340	760x920x372
POIDS (kg)	34	36	54	61	66

RACCORDEMENTS ÉLECTRIQUES

Intensité Nominale (A)	4,8	6,9	8,9	12,3	15,5
Calibre disjoncteur (A), courbe D	16	20	20	20	32
Câble d'interconnexion UE/UI	4Gx1,5mm²x2	4Gx1,5mm²x2	4Gx1,5mm²x3	4Gx1,5mm²x4	4Gx1,5 mm²x5
Câble alimentation sur l'UE	3Gx2,5mm²	3Gx2,5mm²	3Gx2,5mm²	3Gx2,5mm²	3Gx6 mm²
Unité à alimenter électriquement	UE	UE	UE	UE	UE

LIAISONS FRIGORIFIQUES⁽³⁾

Ø gaz (pouce)	3/8" x 2	3/8" x 2	3/8" x 3	3/8" x 3 et 1/2" x 1	3/8" x 3 et 1/2" x 2
Ø liquide (pouce)	1/4" x 2	1/4" x 2	1/4" x 3	1/4" x 4	1/4" x 5
Longueur pré-chargée / max totale (m)	20/30	20/30	30/60	40/70	40/80
Longueur min./max. par UI (m)	5/20	5/20	5/25	5/25	5/25
Dénivelé max. (m)	15	15	15	15	15
Type de réfrigérant (Potentiel de Réchauffement Global)	R32 (675)	R32 (675)	R32 (675)	R32 (675)	R32 (675)
Charge nominale (long. standard)/TeqCO ₂ (g)	1000/0,675	1400/0,945	1600/1,08	2 200/1,485	2 400/1,620
Charge additionnelle (g/m)	20	20	20	20	20

COMPATIBILITÉ DES UNITÉS INTÉRIEURES AVEC LES UNITÉS EXTERIEURES MULTI-SPLIT

NAGANO MURALE PURE	1500W	•	•	•	•	•
	2000W	•	•	•	•	•
	2600W	•	•	•	•	•
NAGANO MURALE	3500W	•	•	•	•	•
	4200W		•	•	•	•
NISEKO MURALE	5200W			•	•	•
	7000W				•	•
NAGANO CONSOLE	2500W	•	•	• ⁽⁶⁾		
	3500W	•	•	• ⁽⁶⁾		
	4200W		•	• ⁽⁶⁾		
NAGANO CASSETTE	2500W	•	•	•	•	•
	3500W	•	•	•	•	•
	5000W			•	•	•
	7100W				•	•
	9000W					
	12100W					

(1) Ecoparticipation : 6,67€ HT

(2) Pression acoustique : niveau de pression acoustique relevé à 1 mètre, en champ libre, sur plan réfléchissant.

(3) Pour les TRI, QUADRI, et PENTA-SPLIT, les liaisons frigorifiques à tirer doivent correspondre aux diamètres des unités intérieures.

Adaptateurs non fournis sur les références 872 944, 872 945 et 872 951.

(4) Valeurs EER/SEER avec UI NAGANO MURALE. Avec UI NAGANO CONSOLE ET CASSETTE : TRI : 3,3/6,2 QUADRI : 3,0/6,2 PENTA : 2,79/6,2

(5) Valeurs COP/SCOP avec UI NAGANO MURALE. Avec UI NAGANO CONSOLE ET CASSETTE : TRI : 3,3/3,8 QUADRI : 3,2/3,8 PENTA : 3,57/3,8

(6) Jusqu'à 40 mètres de liaison frigorifique



Configuration modèle Bi-splits NAGANO UE BI 4000 W (14)

(Réf. 872 946), les valeurs du tableau se réfèrent aux unités intérieures NAGANO MURALES

MODE FROID (température intérieure : 27°C, température extérieure : 35°C)										
Combinaison (kW)		Puissance frigorifique / unité (kW)		Puissance frigorifique totale (kW)			Puissance absorbée totale (kW)			SEER
UI 1	UI 2	Pièce 1	Pièce 2	Mini-male	Nomiale	Maxi-male	Mini-male	Nomiale	Maxi-male	
1,5	1,5	1,80	1,80	1,10	3,60	4,40	0,28	0,92	1,56	6,20
1,5	2,0	1,70	2,00	1,10	3,70	4,50	0,28	0,93	1,58	6,20
1,5	2,6	1,50	2,20	1,10	3,70	4,50	0,28	0,93	1,58	6,20
1,5	3,5	1,40	2,40	1,10	3,80	4,60	0,29	0,94	1,60	6,20
2,0	2,0	1,90	1,90	1,10	3,80	4,60	0,29	0,94	1,60	6,20

MODE FROID (température intérieure : 27°C, température extérieure : 35°C)										
Combinaison (kW)		Puissance frigorifique / unité (kW)		Puissance frigorifique totale (kW)			Puissance absorbée totale (kW)			SEER
UI 1	UI 2	Pièce 1	Pièce 2	Mini-male	Nomiale	Maxi-male	Mini-male	Nomiale	Maxi-male	
2,0	2,6	1,75	2,05	1,10	3,80	4,60	0,30	0,94	1,61	6,20
2,0	3,5	1,55	2,35	1,10	3,90	4,70	0,30	0,97	1,63	6,20
2,6	2,6	2,00	2,00	1,10	4,00	4,70	0,30	0,99	1,63	6,20
2,6	3,5	1,90	2,10	1,10	4,00	4,80	0,30	0,99	1,65	6,20

MODE CHAUD (température intérieure : 20°C, température extérieure : 7°C)										
Combinaison (kW)		Puissance calorifique / unité (kW)		Puissance calorifique totale (kW)			Puissance absorbée totale (kW)			SCOP
UI 1	UI 2	Pièce 1	Pièce 2	Mini-male	Nomiale	Maxi-male	Mini-male	Nomiale	Maxi-male	
1,5	1,5	1,95	1,95	1,80	3,90	4,40	0,36	0,96	2,18	4,0
1,5	2	1,90	2,10	1,80	4,00	4,60	0,36	0,99	2,18	4,0
1,5	2,6	1,85	2,15	1,80	4,00	4,60	0,36	0,99	2,18	4,0
1,5	3,5	1,70	2,50	1,80	4,20	4,80	0,38	1,03	2,20	4,0
2,0	2,0	2,10	2,10	1,80	4,20	4,80	0,38	1,03	2,20	4,0

MODE CHAUD (température intérieure : 20°C, température extérieure : 7°C)										
Combinaison (kW)		Puissance calorifique / unité (kW)		Puissance calorifique totale (kW)			Puissance absorbée totale (kW)			SCOP
UI 1	UI 2	Pièce 1	Pièce 2	Mini-male	Nomiale	Maxi-male	Mini-male	Nomiale	Maxi-male	
2,0	2,6	1,90	2,30	1,80	4,20	4,90	0,38	1,03	2,22	4,0
2,0	3,5	1,80	2,60	1,80	4,40	5,00	0,38	1,08	2,22	4,0
2,6	2,6	2,20	2,20	1,80	4,40	5,00	0,38	1,08	2,23	4,0
2,6	3,5	2,00	2,40	1,80	4,40	5,20	0,38	1,07	2,25	4,0



Configuration modèle Bi-splits NAGANO UE BI 5000 W (18)

(Réf. 872 947), les valeurs du tableau se réfèrent aux unités intérieures NAGANO MURALES

MODE FROID (température intérieure : 27°C, température extérieure : 35°C)										
Combinaison (kW)		Puissance frigorifique / unité (kW)		Puissance frigorifique totale (kW)			Puissance absorbée totale (kW)			SEER
UI 1	UI 2	Pièce 1	Pièce 2	Mini-male	Nomiale	Maxi-male	Mini-male	Nomiale	Maxi-male	
1,5	1,5	2,40	2,40	1,30	4,80	5,40	0,33	1,35	2,36	6,50
1,5	2,0	2,30	2,50	1,30	4,80	5,40	0,33	1,35	2,36	6,50
1,5	2,6	2,20	2,60	1,30	4,80	5,40	0,33	1,35	2,36	6,50
1,5	3,5	2,00	2,90	1,30	4,90	5,60	0,33	1,36	2,37	6,50
1,5	4,2	1,80	3,20	1,30	5,00	5,80	0,35	1,43	2,51	6,50
2,0	2,0	2,45	2,45	1,30	4,90	5,60	0,33	1,35	2,36	6,50
2,0	2,6	2,20	2,70	1,30	4,90	5,60	0,33	1,36	2,37	6,50
2,0	3,5	2,00	3,00	1,30	5,00	5,80	0,35	1,43	2,51	6,50

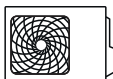
MODE FROID (température intérieure : 27°C, température extérieure : 35°C)										
Combinaison (kW)		Puissance frigorifique / unité (kW)		Puissance frigorifique totale (kW)			Puissance absorbée totale (kW)			SEER
UI 1	UI 2	Pièce 1	Pièce 2	Mini-male	Nomiale	Maxi-male	Mini-male	Nomiale	Maxi-male	
2,0	4,2	1,90	3,10	1,30	5,00	5,80	0,35	1,43	2,51	6,50
2,6	2,6	2,50	2,50	1,30	5,00	5,80	0,35	1,43	2,51	6,50
2,6	3,5	2,20	2,80	1,30	5,00	5,80	0,35	1,39	2,52	6,50
2,6	4,2	2,10	2,90	1,30	5,00	6,00	0,35	1,43	2,55	6,50
3,5	3,5	2,50	2,50	1,30	5,00	6,00	0,35	1,43	2,55	6,50
3,5	4,2	2,40	2,70	1,30	5,10	6,10	0,35	1,46	2,57	6,50
4,2	4,2	2,60	2,60	1,30	5,20	6,20	0,35	1,49	2,60	6,50

MODE CHAUD (température intérieure : 20°C, température extérieure : 7°C)										
Combinaison (kW)		Puissance calorifique / unité (kW)		Puissance calorifique totale (kW)			Puissance absorbée totale (kW)			SCOP
UI 1	UI 2	Pièce 1	Pièce 2	Mini-male	Nomiale	Maxi-male	Mini-male	Nomiale	Maxi-male	
1,5	1,5	2,40	2,40	1,40	4,80	6,20	0,48	1,29	2,70	4,0
1,5	2,0	2,35	2,45	1,40	4,80	6,20	0,48	1,29	2,70	4,0
1,5	2,6	2,30	2,60	1,50	4,90	6,30	0,49	1,32	2,71	4,0
1,5	3,5	2,40	2,60	1,50	5,00	6,30	0,49	1,35	2,72	4,0
1,5	4,2	2,20	3,00	1,60	5,20	6,40	0,52	1,40	2,73	4,0
2,0	2,0	2,50	2,50	1,50	5,00	6,30	0,49	1,35	2,71	4,0
2,0	2,6	2,40	2,60	1,50	5,00	6,30	0,49	1,35	2,72	4,0
2,0	3,5	2,50	2,70	1,60	5,20	6,40	0,52	1,40	2,73	4,0

MODE CHAUD (température intérieure : 20°C, température extérieure : 7°C)										
Combinaison (kW)		Puissance calorifique / unité (kW)		Puissance calorifique totale (kW)			Puissance absorbée totale (kW)			SCOP
UI 1	UI 2	Pièce 1	Pièce 2	Mini-male	Nomiale	Maxi-male	Mini-male	Nomiale	Maxi-male	
2,0	4,2	2,40	2,80	1,60	5,20	6,50	0,52	1,40	2,76	4,0
2,6	2,6	2,60	2,60	1,60	5,20	6,50	0,52	1,40	2,76	4,0
2,6	3,5	2,50	2,70	1,70	5,20	6,60	0,53	1,40	2,77	4,0
2,6	4,2	2,40	2,80	1,80	5,20	6,60	0,55	1,40	2,80	4,0
3,5	3,5	2,60	2,60	1,80	5,20	6,60	0,55	1,40	2,80	4,0
3,5	4,2	2,50	2,80	1,80	5,30	6,70	0,55	1,43	2,82	4,0
4,2	4,2	2,70	2,70	1,80	5,40	6,80	0,55	1,46	2,85	4,0

TABLEAUX DES COMBINAISONS TRI-SPLITS

GAMME NAGANO



Configuration modèle Tri-splits NAGANO UE TRI 6200W (24)

(Réf. 872 944), les valeurs des tableaux se réfèrent aux unités intérieures NAGANO MURALES

MODE FROID (température intérieure : 27°C, température extérieure : 35°C)												
Combinaison (kW)			Puissance frigorifique / Unité (kW)			Puissance frigorifique totale (kW)			Puissance absorbée totale (kW)			SEER
UI 1	UI 2	UI 3	Pièce 1	Pièce 2	Pièce 3	Minimale	Nominale	Maximale	Minimale	Nominale	Maximale	
1.5	1.5	-	1.80	1.80	-	1.80	3,60	5,60	0,55	1,27	2,60	6,40
1.5	2.0	-	1.80	2.10	-	1.80	3,90	5,60	0,55	1,34	2,60	6,40
1.5	2.6	-	1.80	2.60	-	1.80	4,40	6,70	0,55	1,46	2,60	6,40
1.5	3.5	-	1.80	3.60	-	1.80	5,40	7,60	0,55	1,70	2,60	6,40
1.5	4.2	-	1.80	4.20	-	1.80	6,00	7,60	0,55	1,85	2,60	6,40
1.5	5.2	-	1.80	5.20	-	1.80	7,00	7,60	0,55	2,07	2,60	6,40
2.0	2.0	-	2.10	2.10	-	1.80	4,20	5,60	0,55	1,40	2,64	6,60
2.0	2.6	-	2.10	2.60	-	1.80	4,70	6,70	0,55	1,50	2,64	6,60
2.0	3.5	-	2.10	3.60	-	1.80	5,70	7,60	0,55	1,76	2,95	6,60
2.0	4.2	-	2.10	4.20	-	1.80	6,30	7,60	0,55	1,85	2,95	6,70
2.0	5.2	-	2.01	4.99	-	2.40	7,00	7,60	0,55	2,02	3,00	6,70
2.6	2.6	-	2.60	2.60	-	2.00	5,20	7,60	0,55	1,65	2,68	6,70
2.6	3.5	-	2.60	3.60	-	2.00	6,20	7,60	0,55	1,90	2,99	6,70
2.6	4.2	-	2.60	4.20	-	2.00	6,80	7,60	0,55	1,98	2,99	6,70
2.6	5.2	-	2.33	4.67	-	2.40	7,00	7,60	0,55	2,00	3,00	6,70
3.5	3.5	-	3.50	3.50	-	2.40	7,00	7,60	0,55	2,00	3,20	6,80
3.5	4.2	-	3.23	3.77	-	2.40	7,00	7,60	0,55	2,00	3,20	6,80
3.5	5.2	-	2.86	4.14	-	2.40	7,00	7,60	0,55	2,00	3,20	6,80
4.2	4.2	-	3.50	3.50	-	2.40	7,00	7,60	0,55	2,00	3,20	6,80
4.2	5.0	-	3.13	3.87	-	2.40	7,00	7,60	0,55	2,00	3,20	6,80
1.5	1.5	1.5	1.80	1.80	1.80	2.40	5,40	7,60	0,55	1,60	2,70	6,90
1.5	1.5	2.0	1.80	1.80	2.10	2.40	5,70	7,60	0,55	1,66	2,70	6,90
1.5	1.5	2.6	1.80	1.80	2.60	2.40	6,20	7,60	0,55	1,74	2,70	6,90
1.5	1.5	3.5	1.75	1.75	3.50	2.40	7,00	7,60	0,55	1,90	2,70	6,90
1.5	1.5	4.2	1.62	1.62	3.77	2.40	7,00	7,60	0,55	1,90	2,70	6,90

MODE FROID (température intérieure : 27°C, température extérieure : 35°C)												
Combinaison (kW)			Puissance frigorifique / Unité (kW)			Puissance frigorifique totale (kW)			Puissance absorbée totale (kW)			SEER
UI 1	UI 2	UI 3	Pièce 1	Pièce 2	Pièce 3	Minimale	Nominale	Maximale	Minimale	Nominale	Maximale	
1.5	1.5	5.2	1.43	1.43	4.14	2.40	7,00	7,60	0,55	1,90	2,70	6,90
1.5	2.0	2.0	1.80	1.80	2.10	2.40	5,70	7,60	0,55	1,70	2,70	7,00
1.5	2.0	2.6	1.80	2.10	2.60	2.40	6,50	7,60	0,55	1,88	2,70	7,00
1.5	2.0	3.5	1.68	1.96	3.36	2.40	7,00	7,60	0,55	1,90	2,70	7,00
1.5	2.0	4.2	1.56	1.81	3.63	2.40	7,00	7,60	0,55	1,90	2,70	7,00
1.5	2.0	5.2	1.38	1.62	4.00	2.40	7,00	7,60	0,55	1,90	2,70	7,00
1.5	2.6	2.6	1.80	2.60	2.60	2.40	7,00	7,60	0,55	1,87	2,70	7,00
1.5	2.6	3.5	1.58	2.28	3.15	2.40	7,00	7,60	0,55	1,87	2,70	7,00
1.5	2.6	4.2	1.47	2.12	3.42	2.40	7,00	7,60	0,55	1,87	2,70	7,00
1.5	2.6	5.2	1.31	1.90	3.79	2.40	7,00	7,60	0,55	1,87	2,70	7,00
1.5	3.5	3.5	1.40	2.80	2.80	2.40	7,00	7,60	0,55	1,87	2,70	7,00
2.0	2.0	2.0	2.10	2.10	2.10	2.40	6,30	7,60	0,55	1,80	2,70	7,20
2.0	2.0	2.6	2.10	2.10	2.60	2.40	6,80	7,60	0,55	1,83	2,70	7,20
2.0	2.0	3.5	1.88	1.88	3.23	2.40	7,00	7,60	0,55	1,84	2,70	7,20
2.0	2.0	4.2	1.75	1.75	3.50	2.40	7,00	7,60	0,55	1,84	2,70	7,20
2.0	2.0	5.2	1.56	1.56	3.87	2.40	7,00	7,60	0,55	1,84	2,70	7,20
2.0	2.6	2.6	2.01	2.49	2.49	2.40	7,00	7,60	0,55	1,84	2,70	7,30
2.0	2.6	3.5	1.77	2.19	3.04	2.40	7,00	7,60	0,55	1,84	2,70	7,30
2.0	2.6	4.2	1.65	2.04	3.30	2.40	7,00	7,60	0,55	1,84	2,70	7,30
2.0	2.6	5.2	1.48	1.84	3.68	2.40	7,00	7,60	0,55	1,84	2,70	7,30
2.0	3.5	3.5	1.58	2.71	2.71	2.40	7,00	7,60	0,55	1,84	2,70	7,40
2.6	2.6	2.6	2.33	2.33	2.33	2.40	7,00	7,60	0,55	1,84	2,70	7,50
2.6	2.6	3.5	2.07	2.07	2.86	2.40	7,00	7,60	0,55	1,84	2,70	7,50
2.6	2.6	4.2	1.94	1.94	3.13	2.40	7,00	7,60	0,55	1,84	2,70	7,50
2.6	3.5	3.5	1.86	2.57	2.57	2.40	7,00	7,60	0,55	1,84	2,70	7,50

MODE CHAUD (température intérieure : 20°C, température extérieure : 7°C)												
Combinaison (kW)			Puissance calorifique / unité (kW)			Puissance calorifique totale (kW)			Puissance absorbée totale (kW)			SCOP
UI 1	UI 2	UI 3	Pièce 1	Pièce 2	Pièce 3	Minimale	Nominale	Maximale	Minimale	Nominale	Maximale	
1.5	1.5	-	2.60	2.60	-	2.60	5,20	8,00	0,55	1,60	2,00	3,80
1.5	2.0	-	2.60	2.80	-	2.60	5,40	8,50	0,55	1,64	2,00	3,80
1.5	2.6	-	2.60	3.60	-	2.60	6,20	8,50	0,55	1,85	2,00	3,80
1.5	3.5	-	2.60	4.50	-	2.60	7,10	8,50	0,55	2,07	2,00	3,80
1.5	4.2	-	2.60	4.70	-	2.60	7,30	8,50	0,55	2,10	2,00	3,80
1.5	5.2	-	2.30	5.30	-	2.60	7,60	8,50	0,55	2,15	2,00	3,80
2.0	2.0	-	2.80	2.80	-	2.70	5,60	8,50	0,55	1,70	2,00	3,85
2.0	2.6	-	2.80	3.60	-	2.70	6,40	8,50	0,55	1,90	2,00	3,85
2.0	3.5	-	2.80	4.50	-	2.70	7,30	8,50	0,55	2,15	2,10	3,85
2.0	4.2	-	2.80	4.70	-	2.70	7,50	8,50	0,55	2,15	2,10	3,85
2.0	5.2	-	2.42	5.18	-	2.90	7,60	8,50	0,55	2,15	2,10	3,85
2.6	2.6	-	3.60	3.60	-	2.90	7,20	8,50	0,55	2,15	2,10	3,85
2.6	3.5	-	3.38	4.22	-	2.90	7,60	8,50	0,55	2,15	2,10	3,90
2.6	4.2	-	3.30	4.30	-	2.90	7,60	8,50	0,55	2,15	2,10	3,90
2.6	5.2	-	2.85	4.75	-	2.90	7,60	8,50	0,55	2,15	2,10	3,90
3.5	3.5	-	3.80	3.80	-	2.90	7,60	8,50	0,55	2,10	2,20	3,90
3.5	4.2	-	3.72	3.88	-	2.90	7,60	8,50	0,55	2,10	2,20	3,90
3.5	5.2	-	3.26	4.34	-	2.90	7,60	8,50	0,55	2,10	2,20	3,90
4.2	4.2	-	3.80	3.80	-	2.90	7,60	8,50	0,55	2,10	2,20	4,00
4.2	5.0	-	3.34	4.26	-	2.90	7,60	8,50	0,55	2,10	2,20	4,00
1.5	1.5	1.5	2.53	2.53	2.53	2.90	7,60	8,50	0,55	2,10	2,30	4,00
1.5	1.5	2.0	2.47	2.47	2.66	2.90	7,60	8,50	0,55	2,10	2,30	4,00
1.5	1.5	2.6	2.25	2.25	3.11	2.90	7,60	8,50	0,55	2,10	2,30	4,00
1.5	1.5	3.5	2.04	2.04	3.53	2.90	7,60	8,50	0,55	2,10	2,30	4,00
1.5	1.5	4.2	2.00	2.00	3.61	2.90	7,60	8,50	0,55	2,10	2,30	4,00

MODE CHAUD (température intérieure : 20°C, température extérieure : 7°C)												
Combinaison (kW)			Puissance calorifique / unité (kW)			Puissance calorifique totale (kW)			Puissance absorbée totale (kW)			SCOP
UI 1	UI 2	UI 3	Pièce 1	Pièce 2	Pièce 3	Minimale	Nominale	Maximale	Minimale	Nominale	Maximale	
1.5	1.5	1.5	1.76	1.76	4.07	2.90	7,60	8,50	0,55	2,10	2,30	4,00
1.5	2.0	2.0	2.41	2.60	2.60	2.90	7,60	8,50	0,55	2,10	2,30	4,00
1.5	2.0	2.6	2.20	2.36	3.04	2.90	7,60	8,50	0,55	2,10	2,30	4,00
1.5	2.0	3.5	2.00	2.15	3.45	2.90	7,60	8,50	0,55	2,10	2,30	4,00
1.5	2.0	4.2	1.96	2.11	3.54	2.90	7,60	8,50	0,55	2,10	2,30	4,00
1.5	2.0	5.2	1.73	1.87	4.00	2.90	7,60	8,50	0,55	2,10	2,30	4,00
1.5	2.6	2.6	2.02	2.79	2.79	2.90	7,60	8,50	0,55	2,10	2,30	4,00
1.5	2.6	3.5	1.85	2.56	3.20	2.90	7,60	8,50	0,55	2,06	2,30	4,00
1.5	2.6	4.2	1.81	2.51	3.28	2.90	7,60	8,50	0,55	2,06	2,30	4,00
1.5	2.6	5.2	1.62	2.24	3.74	2.90	7,60	8,50	0,55	2,06	2,30	4,00
1.5	2.6	3.5	1.70	2.95	2.95	2.90	7,60	8,50	0,55	2,06	2,30	4,00
2.0	3.5	2.0	2.53	2.53	2.53	2.90	7,60	8,50	0,55	1,98	2,30	4,05
2.0	2.0	2.6	2.31	2.31	2.97	2.90	7,60	8,50	0,55	1,98	2,30	4,05
2.0	2.0	3.5	2.11	2.11	3.39	2.90	7,60	8,50	0,55	1,96	2,30	4,05
2.0	2.0	4.2	2.07	2.07	3.47	2.90	7,60	8,50	0,55	1,95	2,30	4,05
2.0	2.0	5.2	1.83	1.83	3.93	2.90	7,60	8,50	0,55	1,95	2,30	4,05
2.0	2.0	2.6	2.13	2.74	2.74	2.90	7,60	8,50	0,55	1,90	2,30	4,08
2.0	2.6	3.5	1.95	2.51	3.14	2.90	7,60	8,50	0,55	1,87	2,30	4,08
2.0	2.6	4.2	1.92	2.46	3.22	2.90	7,60	8,50	0,55	1,87	2,30	4,08
2.0	2.6	5.2	1.									

TABLEAUX DES COMBINAISONS QUADRI-SPLITS

GAMME NAGANO



Configuration modèle Quadri-splits NAGANO UE QUADRI 7800W (30)

(Réf. 872 945), les valeurs des tableaux se réfèrent aux unités intérieures NAGANO MURALES

MODE FROID (température intérieure : 27°C, température extérieure : 35°C)														
Combinaison (kW)				Puissance frigorifique / unité (kW)				Puissance frigorifique totale (kW)			Puissance absorbée totale (kW)			SEER
UI 1	UI 2	UI 3	UI 4	Pièce 1	Pièce 2	Pièce 3	Pièce 4	Mini-male	Nomi-nale	Maxi-male	Mini-male	Nomi-nale	Maxi-male	
1.5	5.2	—	—	1.80	5.20	—	—	2.50	7.00	9.50	0.55	2.50	3.20	6.20
2.0	4.2	—	—	2.10	4.20	—	—	2.50	6.30	8.10	0.55	2.20	3.20	6.20
2.0	5.2	—	—	2.10	5.20	—	—	2.50	7.30	9.50	0.55	2.50	3.20	6.20
2.6	4.2	—	—	2.60	4.20	—	—	2.50	6.80	9.20	0.55	2.28	3.30	6.20
2.6	5.2	—	—	2.60	5.20	—	—	2.50	7.80	9.50	0.55	2.56	3.30	6.20
3.5	3.5	—	—	3.60	3.60	—	—	2.50	7.20	9.50	0.55	2.36	3.30	6.20
3.5	4.2	—	—	3.60	4.20	—	—	2.50	7.80	9.50	0.55	2.50	3.30	6.20
3.5	5.2	—	—	3.48	5.20	—	—	2.50	8.50	9.50	0.55	2.70	3.30	6.20
4.2	4.2	—	—	4.25	4.25	—	—	2.50	8.50	9.50	0.55	2.70	3.30	6.20
4.2	5.2	—	—	3.80	4.70	—	—	2.50	8.50	9.50	0.55	2.70	3.30	6.20
4.2	7.1	—	—	3.34	5.16	—	—	2.50	8.50	9.50	0.55	2.70	3.30	6.20
5.2	5.2	—	—	4.25	4.25	—	—	2.50	8.50	9.50	0.55	2.70	3.30	6.20
1.5	1.5	3.5	—	1.80	1.80	3.60	—	3.00	7.20	9.50	0.55	2.45	3.50	6.60
1.5	1.5	4.2	—	1.80	1.80	4.20	—	3.00	7.80	9.50	0.55	2.56	3.50	6.60
1.5	1.5	5.2	—	1.74	1.74	5.02	—	3.20	8.50	9.50	0.55	2.73	3.50	6.60
1.5	2.0	3.5	—	1.80	2.10	3.60	—	3.00	7.50	9.50	0.55	2.50	3.50	6.60
1.5	2.0	4.2	—	1.80	2.10	4.20	—	3.00	8.10	9.50	0.55	2.66	3.50	6.60
1.5	2.0	5.2	—	1.68	1.96	4.86	—	3.20	8.50	9.50	0.55	2.70	3.50	6.60
1.5	2.6	2.6	—	1.80	2.60	2.60	—	3.20	7.00	9.50	0.55	2.40	3.50	6.60
1.5	2.6	3.5	—	1.80	2.60	3.60	—	3.20	8.00	9.50	0.55	2.62	3.50	6.60
1.5	2.6	4.2	—	1.78	2.57	4.15	—	3.20	8.50	9.50	0.55	2.70	3.50	6.60
1.5	2.6	5.2	—	1.59	2.30	4.60	—	3.20	8.50	9.50	0.55	2.68	3.50	6.60
1.5	3.5	3.5	—	1.70	3.40	3.40	—	3.20	8.50	9.50	0.55	2.68	3.50	6.60
1.5	3.5	4.2	—	1.59	3.19	3.72	—	3.20	8.50	9.50	0.55	2.68	3.50	6.60
1.5	3.5	5.2	—	1.44	2.89	4.17	—	3.20	8.50	9.50	0.55	2.66	3.50	6.60
1.5	4.2	4.2	—	1.50	3.50	3.50	—	3.20	8.50	9.50	0.55	2.68	3.50	6.60
1.5	4.2	5.2	—	1.37	3.19	3.95	—	3.20	8.50	9.50	0.55	2.68	3.50	6.60
2.0	2.0	3.5	—	2.10	2.10	3.60	—	3.00	7.80	9.50	0.55	2.60	3.50	6.70
2.0	2.0	4.2	—	2.10	2.10	4.20	—	3.00	8.40	9.50	0.55	2.70	3.50	6.70
2.0	2.0	5.2	—	1.90	1.90	4.70	—	3.20	8.50	9.50	0.55	2.70	3.50	6.70
2.0	2.6	2.6	—	2.10	2.60	2.60	—	3.20	7.30	9.50	0.55	2.40	3.50	6.70
2.0	2.6	3.5	—	2.10	2.60	3.60	—	3.20	8.30	9.50	0.55	2.68	3.50	6.70
2.0	2.6	4.2	—	2.01	2.48	4.01	—	3.20	8.50	9.50	0.55	2.68	3.50	6.70
2.0	2.6	5.2	—	1.80	2.23	4.46	—	3.20	8.50	9.50	0.55	2.68	3.50	6.70
2.0	3.5	3.5	—	1.92	3.29	3.29	—	3.20	8.50	9.50	0.55	2.68	3.50	6.70
2.0	3.5	4.2	—	1.80	3.09	3.61	—	3.20	8.50	9.50	0.55	2.68	3.50	6.70
2.0	3.5	5.2	—	1.64	2.81	4.06	—	3.20	8.50	9.50	0.55	2.68	3.50	6.70
2.0	4.2	4.2	—	1.70	3.40	3.40	—	3.20	8.50	9.50	0.55	2.68	3.50	6.70
2.0	4.2	5.2	—	1.55	3.10	3.84	—	3.20	8.50	9.50	0.55	2.68	3.50	6.70
2.6	2.6	2.6	—	2.60	2.60	2.60	—	3.20	7.80	9.50	0.55	2.66	3.50	6.70
2.6	2.6	3.5	—	2.51	2.51	3.48	—	3.20	8.50	9.50	0.55	2.66	3.50	6.70
2.6	2.6	4.2	—	2.35	2.35	3.80	—	3.20	8.50	9.50	0.55	2.66	3.50	6.72
2.6	2.6	5.2	—	2.13	2.13	4.25	—	3.20	8.50	9.50	0.55	2.66	3.50	6.72
2.6	3.5	3.5	—	2.26	3.12	3.12	—	3.20	8.50	9.50	0.55	2.66	3.50	6.74
2.6	3.5	4.2	—	2.13	2.94	3.43	—	3.20	8.50	9.50	0.55	2.66	3.50	6.70
2.6	3.5	5.2	—	1.94	2.68	3.88	—	3.20	8.50	9.50	0.55	2.66	3.50	6.73
2.6	4.2	4.2	—	2.01	3.25	3.25	—	3.20	8.50	9.50	0.55	2.66	3.50	6.70
2.6	4.2	5.2	—	1.84	2.98	3.68	—	3.20	8.50	9.50	0.55	2.66	3.50	6.70
2.6	5.2	5.2	—	1.70	3.40	3.40	—	3.20	8.50	9.50	0.55	2.66	3.50	6.70
3.5	3.5	3.5	—	2.83	2.83	2.83	—	3.20	8.50	9.50	0.55	2.66	3.50	6.70
3.5	3.5	4.2	—	2.68	2.68	3.13	—	3.20	8.50	9.50	0.55	2.66	3.50	6.70
3.5	3.5	5.2	—	2.47	2.47	3.56	—	3.20	8.50	9.50	0.55	2.66	3.50	6.70
3.5	4.2	4.2	—	2.55	2.98	2.98	—	3.20	8.50	9.50	0.55	2.66	3.50	6.70
3.5	4.2	5.2	—	2.35	2.75	3.40	—	3.20	8.50	9.50	0.55	2.66	3.50	6.70
3.5	5.2	5.2	—	2.19	3.16	3.16	—	3.20	8.50	9.50	0.55	2.66	3.50	6.70
1.5	1.5	1.5	1.5	1.80	1.80	1.80	1.80	3.20	7.20	9.50	0.55	2.45	3.50	6.75
1.5	1.5	1.5	2.0	1.80	1.80	1.80	2.10	3.20	7.50	9.50	0.55	2.47	3.50	6.75
1.5	1.5	1.5	2.6	1.80	1.80	1.80	2.60	3.20	8.00	9.50	0.55	2.57	3.50	6.75
1.5	1.5	1.5	3.5	1.70	1.70	1.70	3.40	3.20	8.50	9.50	0.55	2.64	3.50	6.75
1.5	1.5	1.5	4.2	1.59	1.59	1.59	3.72	3.20	8.50	9.50	0.55	2.64	3.50	6.70
1.5	1.5	1.5	5.2	1.44	1.44	1.44	4.17	3.20	8.50	9.50	0.55	2.64	3.50	6.70
1.5	1.5	2.0	2.0	1.80	1.80	2.10	2.10	3.20	7.80	9.50	0.55	2.55	3.50	6.70
1.5	1.5	2.0	2.6	1.80	1.80	2.10	2.60	3.20	8.30	9.50	0.55	2.64	3.50	6.70
1.5	1.5	2.0	3.5	1.65	1.65	1.92	3.29	3.20	8.50	9.50	0.55	2.64	3.50	6.70

MODE FROID (température intérieure : 27°C, température extérieure : 35°C)														
Combinaison (kW)				Puissance frigorifique / unité (kW)				Puissance frigorifique totale (kW)			Puissance absorbée totale (kW)			SEER
UI 1	UI 2	UI 3	UI 4	Pièce 1	Pièce 2	Pièce 3	Pièce 4	Mini-male	Nomi-nale	Maxi-male	Mini-male	Nomi-nale	Maxi-male	
1.5	1.5	2.0	4.2	1.55	1.55	1.80	3.61	3.20	8.50	9.50	0.55	2.64	3.50	6.70
1.5	1.5	2.0	5.2	1.40	1.40	1.64	4.06	3.20	8.50	9.50	0.55	2.64	3.50	6.75
1.5	1.5	2.6	2.6	1.74	1.74	2.51	2.51	3.20	8.50	9.50	0.55	2.64	3.50	6.70
1.5	1.5	2.6	3.5	1.56	1.56	2.26	3.12	3.20	8.50	9.50	0.55	2.64	3.50	6.70
1.5	1.5	2.6	4.2	1.47	1.47	2.13	3.43	3.20	8.50	9.50	0.55	2.64	3.50	6.75
1.5	1.5	2.6	5.2	1.34	1.34	1.94	3.88	3.20	8.50	9.50	0.55	2.64	3.50	6.75
1.5	1.5	3.5	3.5	1.42	1.42	2.83	2.83	3.20	8.50	9.50	0.55	2.64	3.50	6.75
1.5	1.5	3.5	4.2	1.34	1.34	2.68	3.13	3.20	8.50	9.50	0.55	2.64	3.50	6.75
1.5	1.5	3.5	5.2	1.23	1.23	2.47	3.56	3.20	8.50	9.50	0.55	2.64	3.50	6.80
1.5	1.5	4.2	4.2	1.28	1.28	2.98	2.98	3.20	8.50	9.50	0.55	2.64	3.50	6.80
1.5	2.0	2.0	2.0	1.80	2.10	2.10	2.10	3.20	8.10	9.50	0.55	2.60	3.50	6.80
1.5	2.0	2.0	2.6	1.78	2.08	2.08	2.57	3.20	8.50	9.50	0.55	2.64	3.50	6.80
1.5	2.0	2.0	3.5	1.59	1.86	1.86	3.19	3.20	8.50	9.50	0.55	2.64	3.50	6.80
1.5	2.0	2.0	4.2	1.50	1.75	1.75	3.50	3.20	8.50	9.50	0.55	2.64	3.50	6.70
1.5	2.0	2.0	5.2	1.37	1.59	1.59	3.95	3.20	8.50	9.50	0.55	2.64	3.50	6.75
1.5	2.0	2.6	2.6	1.68	1.96	2.43	2.43	3.20	8.50	9.50	0.55	2.64	3.50	6.80
1.5	2.0	2.6	3.5	1.51	1.77	2.19	3.03	3.20	8.50	9.50	0.55	2.64	3.50	6.80
1.5	2.0	2.6	4.2	1.43	1.67	2.07	3.34	3.20	8.50	9.50	0.55	2.64	3.50	6.80
1.5	2.0	2.6	5.2	1.31	1.53	1.89	3.78	3.20	8.50	9.50	0.55	2.61	3.50	6.70
1.5	2.0	3.5	3.5	1.38	1.61	2.76	2.76	3.20	8.50	9.50	0.55	2.61	3.50	6.70
1.5	2.0	3.5	4.2	1.31	1.53	2.62	3.05	3.20	8.50	9.50	0.55	2.61	3.50	6.70
1.5	2.0	3.5	5.2	1.20	1.41	2.41	3.48	3.20	8.50	9.50	0.55	2.61	3.50	6.80
1.5	2.0	4.2	4.2	1.24	1.45	2.90	2.90	3.20	8.50	9.50	0.55	2.61	3.50	6.7

MODE CHAUD (température intérieure : 20°C, température extérieure : 7°C)														
Combinaison				Puissance calorifique/unité (kW)				Puissance calorifique totale (kW)			Puissance absorbée totale (kW)			SCOP
UI 1	UI 2	UI 3	UI 4	Pièce 1	Pièce 2	Pièce 3	Pièce 4	Minimale	Nominale	Maximale	Minimale	Nominale	Maximale	
1,5	5,2	—	—	2,60	6,00	—	—	3,80	8,60	10,50	0,55	2,48	3,30	3,50
2,0	4,2	—	—	2,80	4,70	—	—	3,20	7,50	10,00	0,55	2,24	3,30	3,50
2,0	5,2	—	—	2,80	6,00	—	—	3,80	8,80	10,50	0,55	2,50	3,30	3,50
2,6	4,2	—	—	3,60	4,70	—	—	3,80	8,30	10,50	0,55	2,40	3,30	3,60
2,6	5,2	—	—	3,60	6,00	—	—	4,40	9,60	10,50	0,55	2,64	3,30	3,60
3,5	3,5	—	—	4,50	4,50	—	—	4,00	9,00	10,50	0,55	2,60	3,30	3,60
3,5	4,2	—	—	4,50	4,70	—	—	4,00	9,20	10,50	0,55	2,62	3,30	3,60
3,5	5,2	—	—	4,11	5,49	—	—	4,40	9,60	10,50	0,55	2,64	3,30	3,60
4,2	4,2	—	—	4,80	4,80	—	—	4,00	9,60	10,50	0,55	2,60	3,30	3,65
4,2	5,2	—	—	4,22	5,38	—	—	4,40	9,60	10,50	0,55	2,60	3,30	3,60
4,2	7,1	—	—	3,86	5,74	—	—	4,40	9,60	10,50	0,55	2,60	3,30	3,65
5,2	5,2	—	—	4,80	4,80	—	—	4,40	9,60	10,50	0,55	2,60	3,30	3,65
1,5	1,5	3,5	—	2,57	2,57	4,45	—	4,20	9,60	10,50	0,55	2,55	3,40	3,60
1,5	1,5	4,2	—	2,52	2,52	4,56	—	4,20	9,60	10,50	0,55	2,55	3,40	3,60
1,5	1,5	5,2	—	2,23	2,23	5,14	—	4,40	9,60	10,50	0,55	2,55	3,40	3,60
1,5	2,0	3,5	—	2,52	2,72	4,36	—	4,20	9,60	10,50	0,55	2,50	3,40	3,60
1,5	2,0	4,2	—	2,47	2,66	4,47	—	4,20	9,60	10,50	0,55	2,50	3,40	3,60
1,5	2,0	5,2	—	2,19	2,36	5,05	—	4,40	9,60	10,50	0,55	2,50	3,40	3,60
1,5	2,6	2,6	—	2,55	3,53	3,53	—	4,40	9,60	10,50	0,55	2,50	3,40	3,70
1,5	2,6	3,5	—	2,33	3,23	4,04	—	4,40	9,60	10,50	0,55	2,50	3,40	3,70
1,5	2,6	4,2	—	2,29	3,17	4,14	—	4,40	9,60	10,50	0,55	2,50	3,40	3,70
1,5	2,6	5,2	—	2,05	2,83	4,72	—	4,40	9,60	10,50	0,55	2,50	3,40	3,70
1,5	3,5	3,5	—	2,15	3,72	3,72	—	4,40	9,60	10,50	0,55	2,50	3,40	3,70
1,5	3,5	4,2	—	2,12	3,66	3,82	—	4,40	9,60	10,50	0,55	2,50	3,40	3,70
1,5	3,5	5,2	—	1,91	3,30	4,40	—	4,40	9,60	10,50	0,55	2,50	3,40	3,70
1,5	4,2	4,2	—	2,08	3,76	3,76	—	4,40	9,60	10,50	0,55	2,50	3,40	3,70
1,5	4,2	5,2	—	1,88	3,39	4,33	—	4,40	9,60	10,50	0,55	2,50	3,40	3,70
2,0	2,0	3,5	—	2,66	2,66	4,28	—	4,20	9,60	10,50	0,55	2,50	3,40	3,60
2,0	2,0	4,2	—	2,61	2,61	4,38	—	4,20	9,60	10,50	0,55	2,46	3,40	3,60
2,0	2,0	5,2	—	2,32	2,32	4,97	—	4,40	9,60	10,50	0,55	2,46	3,40	3,60
2,0	2,6	2,6	—	2,69	3,46	3,46	—	4,40	9,60	10,50	0,55	2,46	3,40	3,70
2,0	2,6	3,5	—	2,47	3,17	3,96	—	4,40	9,60	10,50	0,55	2,46	3,40	3,70
2,0	2,6	4,2	—	2,42	3,11	4,06	—	4,40	9,60	10,50	0,55	2,46	3,40	3,70
2,0	2,6	5,2	—	2,17	2,79	4,65	—	4,40	9,60	10,50	0,55	2,46	3,40	3,70
2,0	3,5	3,5	—	2,28	3,66	3,66	—	4,40	9,60	10,50	0,55	2,45	3,40	3,70
2,0	3,5	4,2	—	2,24	3,60	3,76	—	4,40	9,60	10,50	0,55	2,45	3,40	3,70
2,0	3,5	5,2	—	2,02	3,25	4,33	—	4,40	9,60	10,50	0,55	2,45	3,40	3,70
2,0	4,2	4,2	—	2,20	3,70	3,70	—	4,40	9,60	10,50	0,55	2,45	3,40	3,70
2,0	4,2	5,2	—	1,99	3,34	4,27	—	4,40	9,60	10,50	0,55	2,45	3,40	3,70
2,6	2,6	2,6	—	3,20	3,20	3,20	—	4,40	9,60	10,50	0,55	2,45	3,40	3,70
2,6	2,6	3,5	—	2,95	2,95	3,69	—	4,40	9,60	10,50	0,55	2,45	3,40	3,70
2,6	2,6	4,2	—	2,90	2,90	3,79	—	4,40	9,60	10,50	0,55	2,45	3,40	3,70
2,6	2,6	5,2	—	2,62	2,62	4,36	—	4,40	9,60	10,50	0,55	2,45	3,40	3,70
2,6	3,5	3,5	—	2,74	3,43	3,43	—	4,40	9,60	10,50	0,55	2,45	3,40	3,70
2,6	3,5	4,2	—	2,70	3,38	3,53	—	4,40	9,60	10,50	0,55	2,45	3,40	3,70
2,6	3,5	5,2	—	2,45	3,06	4,09	—	4,40	9,60	10,50	0,55	2,45	3,40	3,70
2,6	4,2	4,2	—	2,66	3,47	3,47	—	4,40	9,60	10,50	0,55	2,45	3,40	3,70
2,6	4,2	5,2	—	2,42	3,16	4,03	—	4,40	9,60	10,50	0,55	2,45	3,40	3,70
2,6	5,2	5,2	—	2,22	3,69	3,69	—	4,40	9,60	10,50	0,55	2,45	3,40	3,70
3,5	3,5	3,5	—	3,20	3,20	3,20	—	4,40	9,60	10,50	0,55	2,45	3,40	3,70
3,5	3,5	4,2	—	3,15	3,15	3,29	—	4,40	9,60	10,50	0,55	2,45	3,40	3,70
3,5	3,5	5,2	—	2,88	2,88	3,84	—	4,40	9,60	10,50	0,55	2,45	3,40	3,70
3,5	4,2	4,2	—	3,11	3,25	3,25	—	4,40	9,60	10,50	0,55	2,45	3,40	3,70
3,5	4,2	5,2	—	2,84	2,97	3,79	—	4,40	9,60	10,50	0,55	2,45	3,40	3,70
3,5	5,2	5,2	—	2,62	3,49	3,49	—	4,40	9,60	10,50	0,55	2,45	3,40	3,70
1,5	1,5	1,5	1,5	2,40	2,40	2,40	2,40	4,20	9,60	10,50	0,55	2,44	3,40	3,65
1,5	1,5	1,5	2,0	2,35	2,35	2,35	2,54	4,20	9,60	10,50	0,55	2,44	3,40	3,65
1,5	1,5	1,5	2,6	2,19	2,19	2,19	3,03	4,20	9,60	10,50	0,55	2,44	3,40	3,65
1,5	1,5	1,5	3,5	2,03	2,03	2,03	3,51	4,40	9,60	10,50	0,55	2,44	3,40	3,75
1,5	1,5	1,5	4,2	2,00	2,00	2,00	3,61	4,40	9,60	10,50	0,55	2,44	3,40	3,75
1,5	1,5	1,5	5,2	1,81	1,81	1,81	4,17	4,40	9,60	10,50	0,55	2,44	3,40	3,75
1,5	1,5	2,0	2,31	2,31	2,49	2,49	4,20	9,60	10,50	0,55	2,44	3,40	3,65	
1,5	1,5	2,0	2,6	2,15	2,15	2,32	2,98	4,20	9,60	10,50	0,55	2,44	3,40	3,65
1,5	1,5	2,0	3,5	2,00	2,00	2,15	3,46	4,40	9,60	10,50	0,55	2,44	3,40	3,75

MODE CHAUD (température intérieure : 20°C, température extérieure : 7°C)														
Combinaison				Puissance calorifique/unité (kW)				Puissance calorifique totale (kW)			Puissance absorbée totale (kW)			SCOP
UI 1	UI 2	UI 3	UI 4	Pièce 1	Pièce 2	Pièce 3	Pièce 4	Minimale	Nominale	Maximale	Minimale	Nominale	Maximale	
1,5	1,5	2,0	4,2	1,97	1,97	2,12	3,55	4,40	9,60	10,50	0,55	2,44	3,40	3,75
1,5	1,5	2,0	5,2	1,78	1,78	1,92	4,11	4,40	9,60	10,50	0,55	2,44	3,40	3,75
1,5	1,5	2,6	2,6	2,01	2,01	2,79	2,79	4,40	9,60	10,50	0,55	2,44	3,40	3,75
1,5	1,5	2,6	3,5	1,88	1,88	2,60	3,25	4,40	9,60	10,50	0,55	2,44	3,40	3,75
1,5	1,5	2,6	4,20	1,85	1,85	2,56	3,34	4,40	9,60	10,50	0,55	2,44	3,40	3,75
1,5	1,5	2,6	5,2	1,69	1,69	2,34	3,89	4,40	9,60	10,50	0,55	2,44	3,40	3,75
1,5	1,5	3,5	3,5	1,76	1,76	3,04	3,04	4,40	9,60	10,50	0,55	2,44	3,40	3,75
1,5	1,5	3,5	4,2	1,73	1,73	3,00	3,13	4,40	9,60	10,50	0,55	2,44	3,40	3,75
1,5	1,5	3,5	5,2	1,59	1,59	2,75	3,67	4,40	9,60	10,50	0,55	2,44	3,40	3,75
1,5	1,5	4,2	4,2	1,71	1,71	3,09	3,09	4,40	9,60	10,50	0,55	2,44	3,40	3,75
1,5	2,0	2,0	2,0	2,27	2,44	2,44	2,44	4,20	9,60	10,50	0,55	2,44	3,40	3,65
1,5	2,0	2,0	2,6	2,12	2,28	2,28	2,93	4,20	9,60	10,50	0,55	2,44	3,40	3,65
1,5	2,0	2,0	3,5	1,97	2,12	2,12	3,40	4,40	9,60	10,50	0,55	2,44	3,40	3,75
1,5	2,0	2,0	4,2	1,93	2,08	2,08	3,50	4,40	9,60	10,50	0,55	2,44	3,40	3,75
1,5	2,0	2,0	5,2	1,76	1,89	1,89	4,06	4,40	9,60	10,50	0,55	2,44	3,40	3,75
1,5	2,0	2,6	2,6	1,98	2,13	2,74	2,74	4,40	9,60	10,50	0,55	2,44	3,40	3,75
1,5	2,0	2,6	3,5	1,85	1,99	2,56	3,20	4,40	9,60	10,50	0,55	2,44	3,40	3,75
1,5	2,0	2,6	4,2	1,82	1,96	2,52	3,29	4,40	9,60	10,50	0,55	2,44	3,40	3,75
1,5	2,0	2,6	5,2	1,66	1,79	2,30	3,84	4,40	9,60	10,50	0,55	2,44	3,40	3,75
1,5	2,0	3,5	3,5	1,73	1,87	3,00	3,00	4,40	9,60	10,50	0,55	2,44	3,40	3,75
1,5	2,0	3,5	4,2	1,71	1,84	2,96	3,09	4,40	9,60	10,50	0,55	2,44	3,40	3,75
1,5	2,0	3,5	5,2	1,57	1,69	2,72	3,62	4,40	9,60	10,50	0,55	2,44	3,40	3,75
1,5	2,0	4,2	4,2	1,69	1,82	3,05	3,05	4,40	9,60	10,50	0,55	2,44	3,40	3,75
1,5	2,6	2,6	2,6	1,86	2,58	2,58	2,58	4,40	9,60	10,50	0,55	2,44	3,40	3,80
1,5	2,6	2,6												

TABLEAUX DES COMBINAISONS PENTA-SPLITS

GAMME NAGANO



Configuration modèle NAGANO UE PENTA-SPLIT 10500W (36)

(Réf. 872 951), les valeurs des tableaux se réfèrent aux unités intérieures NAGANO MURALES

MODE FROID (température intérieure : 27°C, température extérieure : 35°C)														MODE FROID (température intérieure : 27°C, température extérieure : 35°C)																			
Combinaison (kW)					Puissance frigorifique/unité (kW)					Puissance frigorifique totale (kW)			Puissance absorbée totale (kW)			SEER	Combinaison (kW)					Puissance frigorifique/unité (kW)					Puissance frigorifique totale (kW)			Puissance absorbée totale (kW)			SEER
UI 1	UI 2	UI 3	UI 4	UI 5	Pièce 1	Pièce 2	Pièce 3	Pièce 4	Pièce 5	Mini-male	Nomi-nale	Maxi-male	Mini-male	Nomi-nale	Maxi-male	SEER	UI 1	UI 2	UI 3	UI 4	UI 5	Pièce 1	Pièce 2	Pièce 3	Pièce 4	Pièce 5	Mini-male	Nomi-nale	Maxi-male	Mini-male	Nomi-nale	Maxi-male	SEER
2,0	7,1	—	—	—	2,10	6,50	—	—	—	2,50	8,60	10,20	0,55	3,20	3,60	6,20	1,5	1,5	1,5	5,0	—	1,70	1,70	1,70	4,91	—	3,20	10,00	11,00	0,55	3,50	4,10	6,80
2,5	7,1	—	—	—	2,60	6,50	—	—	—	2,50	9,10	11,00	0,55	3,40	3,60	6,20	1,5	1,5	1,5	7,1	—	1,51	1,51	1,51	5,46	—	3,20	10,00	11,00	0,55	3,50	4,10	6,80
3,5	5,0	—	—	—	3,60	5,20	—	—	—	2,50	8,80	11,00	0,55	3,10	3,60	6,20	1,5	1,5	2,0	3,5	—	1,80	1,80	2,10	3,60	—	3,20	9,30	11,00	0,55	3,36	4,00	6,80
3,5	7,1	—	—	—	3,56	6,44	—	—	—	2,50	10,00	11,00	0,55	3,53	3,60	6,20	1,5	1,5	2,0	4,2	—	1,80	1,80	2,10	4,20	—	3,20	9,90	11,00	0,55	3,50	4,10	6,70
4,2	5,0	—	—	—	4,20	5,20	—	—	—	2,50	9,40	11,00	0,55	3,38	3,60	6,20	1,5	1,5	2,0	5,0	—	1,65	1,65	1,93	4,77	—	3,20	10,00	11,00	0,55	3,50	4,10	6,80
4,2	7,1	—	—	—	3,93	6,07	—	—	—	2,50	10,00	11,00	0,55	3,53	3,60	6,20	1,5	1,5	2,0	7,1	—	1,48	1,48	1,72	5,33	—	3,20	10,00	11,00	0,55	3,50	4,10	6,80
5,0	5,0	—	—	—	5,00	5,00	—	—	—	2,50	10,00	11,00	0,55	3,53	3,60	6,20	1,5	1,5	2,5	2,5	—	1,80	1,80	2,60	2,60	—	3,20	8,80	11,00	0,55	3,20	4,00	6,80
5,0	7,1	—	—	—	4,44	5,56	—	—	—	2,50	10,00	11,00	0,55	3,53	3,60	6,20	1,5	1,5	2,5	3,5	—	1,80	1,80	2,60	3,60	—	3,20	9,80	11,00	0,55	3,46	4,10	6,80
7,1	7,1	—	—	—	5,00	5,00	—	—	—	2,50	10,00	11,00	0,55	3,53	3,60	6,20	1,5	1,5	2,5	4,2	—	1,73	1,73	2,50	4,04	—	3,20	10,00	11,00	0,55	3,50	4,10	6,70
1,5	1,5	4,2	—	—	1,80	1,80	4,20	—	—	3,20	7,80	10,60	0,55	3,00	3,80	6,70	1,5	1,5	2,5	5,0	—	1,58	1,58	2,28	4,56	—	3,20	10,00	11,00	0,55	3,50	4,10	6,80
1,5	1,5	5,0	—	—	1,80	1,80	5,20	—	—	3,20	8,80	11,00	0,55	3,20	3,80	6,70	1,5	1,5	2,5	7,1	—	1,42	1,42	2,05	5,12	—	3,20	10,00	11,00	0,55	3,50	4,10	6,70
1,5	1,5	7,1	—	—	1,78	1,78	6,44	—	—	3,20	10,00	11,00	0,55	3,50	4,10	6,70	1,5	1,5	3,5	3,5	—	1,67	1,67	3,33	3,33	—	3,20	10,00	11,00	0,55	3,50	4,10	6,70
1,5	2,0	5,0	—	—	1,80	2,10	5,20	—	—	3,20	9,10	11,00	0,55	3,20	3,80	6,70	1,5	1,5	3,5	4,2	—	1,58	1,58	3,16	3,68	—	3,20	10,00	11,00	0,55	3,50	4,10	6,70
1,5	2,0	7,1	—	—	1,73	2,02	6,25	—	—	3,20	10,00	11,00	0,55	3,50	4,10	6,70	1,5	1,5	3,5	5,0	—	1,45	1,45	2,90	4,19	—	3,20	10,00	11,00	0,55	3,50	4,10	6,90
1,5	2,5	4,2	—	—	1,80	2,60	4,20	—	—	3,20	8,60	11,00	0,55	3,20	3,80	6,70	1,5	1,5	3,5	7,1	—	1,31	1,31	2,63	4,74	—	3,20	10,00	11,00	0,55	3,50	4,10	6,90
1,5	2,5	5,0	—	—	1,80	2,60	5,20	—	—	3,20	9,60	11,00	0,55	3,44	3,80	6,70	1,5	1,5	4,2	4,2	—	1,50	1,50	3,50	3,50	—	3,20	10,00	11,00	0,55	3,50	4,10	6,90
1,5	2,5	7,1	—	—	1,65	2,39	5,96	—	—	3,20	10,00	11,00	0,55	3,60	4,10	6,70	1,5	1,5	4,2	5,0	—	1,38	1,38	3,23	4,00	—	3,20	10,00	11,00	0,55	3,50	4,10	6,80
1,5	3,5	3,5	—	—	1,80	3,60	3,60	—	—	3,20	9,00	11,00	0,55	3,30	3,80	6,70	1,5	1,5	5,0	5,0	—	1,29	1,29	3,71	3,71	—	3,20	10,00	11,00	0,55	3,50	4,10	6,80
1,5	3,5	4,2	—	—	1,80	3,60	4,20	—	—	3,20	9,60	11,00	0,55	3,40	4,10	6,70	1,5	2,0	2,0	2,5	—	1,80	2,10	2,10	2,60	—	3,20	8,60	11,00	0,55	3,10	4,00	6,80
1,5	3,5	5,0	—	—	1,70	3,40	4,91	—	—	3,20	10,00	11,00	0,55	3,50	4,10	6,70	1,5	2,0	2,0	3,5	—	1,80	2,10	2,10	3,60	—	3,20	9,60	11,00	0,55	3,40	4,00	6,80
1,5	3,5	7,1	—	—	1,51	3,03	5,46	—	—	3,20	10,00	11,00	0,55	3,50	4,10	6,70	1,5	2,0	2,0	4,2	—	1,76	2,06	2,06	4,12	—	3,20	10,00	11,00	0,55	3,50	4,10	6,70
1,5	4,2	4,2	—	—	1,76	4,12	4,12	—	—	3,20	10,00	11,00	0,55	3,50	4,10	6,70	1,5	2,0	2,0	5,0	—	1,61	1,88	1,88	4,64	—	3,20	10,00	11,00	0,55	3,50	4,10	6,80
1,5	4,2	5,0	—	—	1,61	3,75	4,64	—	—	3,20	10,00	11,00	0,55	3,50	4,10	6,70	1,5	2,0	2,0	7,1	—	1,44	1,68	1,68	5,20	—	3,20	10,00	11,00	0,55	3,50	4,10	6,80
1,5	4,2	7,1	—	—	1,44	3,36	5,20	—	—	3,20	10,00	11,00	0,55	3,50	4,10	6,70	1,5	2,0	2,5	2,5	—	1,80	2,10	2,60	2,60	—	3,20	9,10	11,00	0,55	3,30	4,00	6,80
1,5	5,0	5,0	—	—	1,48	4,26	4,26	—	—	3,20	10,00	11,00	0,55	3,50	4,10	6,70	1,5	2,0	2,5	3,5	—	1,78	2,08	2,57	3,56	—	3,20	10,00	11,00	0,55	3,50	4,10	6,80
1,5	5,0	7,1	—	—	1,33	3,85	4,81	—	—	3,20	10,00	11,00	0,55	3,50	4,10	6,70	1,5	2,0	2,5	4,2	—	1,68	1,96	2,43	3,93	—	3,20	10,00	11,00	0,55	3,50	4,10	6,70
2,0	2,0	5,0	—	—	2,05	2,05	5,91	—	—	3,20	10,00	11,00	0,55	3,50	3,80	6,70	1,5	2,0	2,5	5,0	—	1,54	1,79	2,22	4,44	—	3,20	10,00	11,00	0,55	3,50	4,10	6,80
2,0	2,0	7,1	—	—	1,78	1,78	6,44	—	—	3,20	10,00	11,00	0,55	3,50	4,10	6,70	1,5	2,0	2,5	7,1	—	1,38	1,62	2,00	5,00	—	3,20	10,00	11,00	0,55	3,50	4,10	6,70
2,0	2,5	4,2	—	—	2,10	2,60	4,20	—	—	3,20	8,90	11,00	0,55	3,30	3,80	6,70	1,5	2,0	3,5	3,5	—	1,62	1,89	3,24	3,24	—	3,20	10,00	11,00	0,55	3,50	4,10	6,70
2,0	2,5	5,0	—	—	2,10	2,60	5,20	—	—	3,20	9,90	11,00	0,55	3,44	3,80	6,70	1,5	2,0	3,5	4,2	—	1,54	1,79	3,08	3,59	—	3,20	10,00	11,00	0,55	3,50	4,10	6,70
2,0	2,5	7,1	—	—	1,88	2,32	5,80	—	—	3,20	10,00	11,00	0,55	3,50	4,10	6,70	1,5	2,0	3,5	5,0	—	1,42	1,65	2,83	4,09	—	3,20	10,00	11,00	0,55	3,50	4,10	6,90
2,0	3,5	3,5	—	—	2,10	3,60	3,60	—	—	3,20	9,30	11,00	0,55	3,38	3,80	6,70	1,5	2,0	3,5	7,1	—	1,29	1,50	2,57	4,64	—	3,20	10,00	11,00	0,55	3,50	4,10	6,90
2,0	3,5	4,2	—	—	2,10	3,60	4,20	—	—	3,20	9,90	11,00	0,55	3,50	4,10	6,70	1,5	2,0	4,2	4,2	—	1,46	1,71	3,41	3,41	—	3,20	10,00	11,00	0,55	3,50	4,10	6,90
2,0	3,5	5,0	—	—	1,93	3,30	4,77	—	—	3,20	10,00	11,00	0,55	3,50	4,10	6,70	1,5	2,0	4,2	5,0	—	1,35	1,58	3,16	3,91	—	3,20	10,00	11,00	0,55	3,50	4,10	6,90
2,0	3,5	7,1	—	—	1,72	2,95	5,33	—	—	3,20	10,00	11,00	0,55	3,50	4,10	6,70	1,5	2,0	4,2	5,0	—	1,26	1,47	3,64	3,64	—	3,20	10,00	11,00	0,55	3,50	4,10	6,90
2,0	4,2	4,2	—	—	2,00	4,00	4,00	—	—	3,20	10,00	11,00	0,55	3,50	4,10	6,70	1,5	2,5	2,5	2,5	—	1,80	2,60	2,60	2,60	—	3,20	9,60	11,00	0,55	3,40	4,00	6,90
2,0	4,2	5,0	—	—	1,83	3,65	4,52	—	—	3,20	10,00	11,00	0,55	3,50	4,10	6,70	1,5	2,5	2,5	3,5	—	1,70	2,45	2,45	3,40	—	3,20	10,00	11,00	0,55	3,50	4,10	6,90
2,0	4,2	7,1	—	—	1,64	3,28	5,08	—	—	3,20	10,00	11,00	0,55	3,50	4,10	6,70	1,5	2,5	2,5	4,2	—	1,61	2,32	2,32	3,75	—	3,20	10,00	11,00	0,55	3,50	4,10	6,90
2,0	5,0	5,0	—	—	1,68	4,16	4,16	—	—	3,20	10,00	11,00	0,55	3,50	4,10	6,70	1,5	2,5	2,5	5,0	—	1,48	2,13	2,13	4,26	—	3,20	10,00	11,00	0,55	3,50	4,10	6,90
2,0	5,0	7,1	—	—	1,52	3,77	4,71	—	—	3,20	10,00	11,00	0,55	3,50	4,10	6,70	1,5	2,5	2,5	7,1	—	1,33	1,93	1,93	4,81	—	3,20	10,00	11,00	0,55	3,50	4,10	6,90
2,5	2,5																																

MODE FROID (température intérieure : 27°C, température extérieure : 35°C)																
Combinaison (kW)					Puissance frigorifique/unité (kW)					Puissance frigorifique totale (kW)			Puissance absorbée totale (kW)			SEER
UI 1	UI 2	UI 3	UI 4	UI 5	Pièce 1	Pièce 2	Pièce 3	Pièce 4	Pièce 5	Minimale	Nominale	Maximale	Minimale	Nominale	Maximale	SEER
2,0	2,0	4,2	4,2	—	1,67	1,67	3,33	3,33	—	3,20	10,00	11,00	0,55	3,50	4,10	6,90
2,0	2,0	4,2	5,0	—	1,54	1,54	3,09	3,82	—	3,20	10,00	11,00	0,55	3,50	4,10	6,90
2,0	2,0	5,0	5,0	—	1,44	1,44	3,56	3,56	—	3,20	10,00	11,00	0,55	3,50	4,10	6,90
2,0	2,5	2,5	2,5	—	2,10	2,60	2,60	2,60	—	3,20	9,90	11,00	0,55	3,50	4,00	6,90
2,0	2,5	2,5	3,5	—	1,93	2,39	2,39	3,30	—	3,20	10,00	11,00	0,55	3,50	4,10	6,90
2,0	2,5	2,5	4,2	—	1,83	2,26	2,26	3,65	—	3,20	10,00	11,00	0,55	3,50	4,10	6,90
2,0	2,5	2,5	5,0	—	1,68	2,08	2,08	4,16	—	3,20	10,00	11,00	0,55	3,50	4,10	6,90
2,0	2,5	2,5	7,1	—	1,52	1,88	1,88	4,71	—	3,20	10,00	11,00	0,55	3,50	4,10	6,90
2,0	2,5	3,5	3,5	—	1,76	2,18	3,03	3,03	—	3,20	10,00	11,00	0,55	3,50	4,10	6,90
2,0	2,5	3,5	4,2	—	1,68	2,08	2,88	3,36	—	3,20	10,00	11,00	0,55	3,50	4,10	6,90
2,0	2,5	3,5	5,0	—	1,56	1,93	2,67	3,85	—	3,20	10,00	11,00	0,55	3,50	4,10	6,90
2,0	2,5	4,2	4,2	—	1,60	1,98	3,21	3,21	—	3,20	10,00	11,00	0,55	3,50	4,10	6,90
2,0	2,5	4,2	5,0	—	1,49	1,84	2,98	3,69	—	3,20	10,00	11,00	0,55	3,50	4,10	6,90
2,0	2,5	5,0	5,0	—	1,39	1,72	3,44	3,44	—	3,20	10,00	11,00	0,55	3,50	4,10	6,90
2,0	3,5	3,5	3,5	—	1,63	2,79	2,79	2,79	—	3,20	10,00	11,00	0,55	3,50	4,10	6,90
2,0	3,5	3,5	4,2	—	1,56	2,67	2,67	3,11	—	3,20	10,00	11,00	0,55	3,50	4,10	6,90
2,0	3,5	3,5	5,0	—	1,45	2,48	2,48	3,59	—	3,20	10,00	11,00	0,55	3,50	4,10	6,90
2,0	3,5	4,2	4,2	—	1,49	2,55	2,98	2,98	—	3,20	10,00	11,00	0,55	3,50	4,10	6,90
2,0	3,5	4,2	5,0	—	1,39	2,38	2,78	3,44	—	3,20	10,00	11,00	0,55	3,50	4,10	6,90
2,0	4,2	4,2	4,2	—	1,43	2,86	2,86	2,86	—	3,20	10,00	11,00	0,55	3,50	4,10	6,90
2,5	2,5	2,5	2,5	—	2,50	2,50	2,50	2,50	—	3,20	10,00	11,00	0,55	3,50	4,10	6,90
2,5	2,5	2,5	3,5	—	2,28	2,28	2,28	3,16	—	3,20	10,00	11,00	0,55	3,50	4,10	6,90
2,5	2,5	2,5	4,2	—	2,17	2,17	2,17	3,50	—	3,20	10,00	11,00	0,55	3,50	4,10	6,90
2,5	2,5	2,5	5,0	—	2,00	2,00	2,00	4,00	—	3,20	10,00	11,00	0,55	3,50	4,10	6,90
2,5	2,5	2,5	7,1	—	1,82	1,82	1,82	4,55	—	3,20	10,00	11,00	0,55	3,50	4,10	6,90
2,5	2,5	3,5	3,5	—	2,10	2,10	2,90	2,90	—	3,20	10,00	11,00	0,55	3,50	4,10	7,00
2,5	2,5	3,5	4,2	—	2,00	2,00	2,77	3,23	—	3,20	10,00	11,00	0,55	3,50	4,10	7,00
2,5	2,5	3,5	5,0	—	1,86	1,86	2,57	3,71	—	3,20	10,00	11,00	0,55	3,47	4,10	7,00
2,5	2,5	4,2	4,2	—	1,91	1,91	3,09	3,09	—	3,20	10,00	11,00	0,55	3,47	4,10	7,00
2,5	2,5	4,2	5,0	—	1,78	1,78	2,88	3,56	—	3,20	10,00	11,00	0,55	3,47	4,10	7,00
2,5	2,5	5,0	5,0	—	1,67	1,67	3,33	3,33	—	3,20	10,00	11,00	0,55	3,47	4,10	7,00
2,5	3,5	3,5	3,5	—	1,94	2,69	2,69	2,69	—	3,20	10,00	11,00	0,55	3,47	4,10	7,00
2,5	3,5	3,5	4,2	—	1,86	2,57	2,57	3,00	—	3,20	10,00	11,00	0,55	3,47	4,10	7,00
2,5	3,5	3,5	5,0	—	1,73	2,40	2,40	3,47	—	3,20	10,00	11,00	0,55	3,47	4,10	7,00
2,5	3,5	4,2	4,2	—	1,78	2,47	2,88	2,88	—	3,20	10,00	11,00	0,55	3,47	4,10	7,00
3,5	3,5	3,5	3,5	—	2,50	2,50	2,50	2,50	—	3,20	10,00	11,00	0,55	3,47	4,10	7,00
3,5	3,5	3,5	4,2	—	2,40	2,40	2,40	2,80	—	3,20	10,00	11,00	0,55	3,47	4,10	7,00
1,5	1,5	1,5	1,5	1,5	1,80	1,80	1,80	1,80	1,80	3,20	9,00	11,00	0,55	3,25	4,10	7,00
1,5	1,5	1,5	1,5	2,0	1,80	1,80	1,80	1,80	2,10	3,20	9,30	11,00	0,55	3,30	4,10	7,00
1,5	1,5	1,5	1,5	2,5	1,80	1,80	1,80	1,80	2,60	3,20	9,80	11,00	0,55	3,43	4,10	7,00
1,5	1,5	1,5	1,5	3,5	1,67	1,67	1,67	1,67	3,33	3,20	10,00	11,00	0,55	3,47	4,10	7,00
1,5	1,5	1,5	1,5	4,2	1,58	1,58	1,58	1,58	3,68	3,20	10,00	11,00	0,55	3,47	4,10	7,00
1,5	1,5	1,5	1,5	5,0	1,45	1,45	1,45	1,45	4,19	3,20	10,00	11,00	0,55	3,47	4,10	7,00
1,5	1,5	1,5	2,0	2,0	1,80	1,80	1,80	2,10	2,10	3,20	9,60	11,00	0,55	3,45	4,10	7,00
1,5	1,5	1,5	2,0	2,5	1,78	1,78	1,78	2,08	2,57	3,20	10,00	11,00	0,55	3,47	4,10	7,00
1,5	1,5	1,5	2,0	3,5	1,62	1,62	1,62	1,89	3,24	3,20	10,00	11,00	0,55	3,47	4,10	7,00
1,5	1,5	1,5	2,0	4,2	1,54	1,54	1,54	1,79	3,59	3,20	10,00	11,00	0,55	3,47	4,10	7,00
1,5	1,5	1,5	2,0	5,0	1,42	1,42	1,42	1,65	4,09	3,20	10,00	11,00	0,55	3,47	4,10	7,00
1,5	1,5	1,5	2,5	2,5	1,70	1,70	1,70	2,45	2,45	3,20	10,00	11,00	0,55	3,47	4,10	7,00
1,5	1,5	1,5	2,5	3,5	1,55	1,55	1,55	2,24	3,10	3,20	10,00	11,00	0,55	3,47	4,10	7,00
1,5	1,5	1,5	2,5	4,2	1,48	1,48	1,48	2,13	3,44	3,20	10,00	11,00	0,55	3,47	4,10	7,00
1,5	1,5	1,5	2,5	5,0	1,36	1,36	1,36	1,97	3,94	3,20	10,00	11,00	0,55	3,47	4,10	7,00
1,5	1,5	1,5	3,5	3,5	1,43	1,43	1,43	2,86	2,86	3,20	10,00	11,00	0,55	3,47	4,10	7,00
1,5	1,5	1,5	3,5	4,2	1,36	1,36	1,36	2,73	3,18	3,20	10,00	11,00	0,55	3,47	4,10	7,00
1,5	1,5	1,5	3,5	5,0	1,27	1,27	1,27	2,54	3,66	3,20	10,00	11,00	0,55	3,47	4,10	7,00
1,5	1,5	1,5	2,0	2,0	1,30	1,30	1,30	3,04	3,04	3,20	10,00	11,00	0,55	3,47	4,10	7,00
1,5	1,5	2,0	2,0	2,5	1,80	1,80	2,10	2,10	2,10	3,20	9,90	11,00	0,55	3,47	4,10	7,00
1,5	1,5	2,0	2,0	2,5	1,73	1,73	2,02	2,02	2,50	3,20	10,00	11,00	0,55	3,47	4,10	7,00
1,5	1,5	2,0	2,0	3,5	1,58	1,58	1,84	1,84	3,16	3,20	10,00	11,00	0,55	3,47	4,10	7,00
1,5	1,5	2,0	2,0	4,2	1,50	1,50	1,75	1,75	3,50	3,20	10,00	11,00	0,55	3,47	4,10	7,00
1,5	1,5	2,0	2,0	5,0	1,38	1,38	1,62	1,62	4,00	3,20	10,00	11,00	0,55	3,47	4,10	7,00
1,5	1,5	2,0	2,5	2,5	1,65	1,65	1,93	2,39	3,20	10,00	11,00	0,55	3,47	4,10	7,00	
1,5	1,5	2,0	2,5	3,5	1,51	1,51	1,76	2,18	3,03	3,20	10,00	11,00	0,55	3,47	4,10	7,00
1,5	1,5	2,0	2,5	4,2	1,44	1,44	1,68	2,08	3,36	3,20	10,00	11,00	0,55	3,47	4,10	7,00
1,5	1,5	2,0	2,5	5,0	1,33	1,33	1,56	1,93	3,85	3,20	10,00	11,00	0,55	3,47	4,10	7,00
1,5	1,5	2,0	3,5	3,5	1,40	1,40	1,63	2,79	2,79	3,20	10,00	11,00	0,55	3,47	4,10	7,00
1,5	1,5	2,0	3,5	4,2	1,33	1,33	1,56	2,67	3,11	3,20	10,00	11,00	0,55	3,47	4,10	7,00
1,5	1,5	2,0	3,5	5,0	1,24	1,24	1,45	2,48	3,99	3,20	10,00	11,00	0,55	3,47	4,10	7,00
1,5	1,5	2,0	4,2	4,2	1,28	1,28	1,49	2,98	2,98	3,20	10,00	11,00	0,55	3,47	4,10	7,00
1,5	1,5	2,5	2,5	2,5	1,58	1,58	2,28	2,28	2,28	3,20	10,00	11,00	0,55	3,47	4,10	7,00
1,5	1,5	2,5	2,5	3,5	1,45	1,45	2,10	2,10	2,90	3,20	10,00	11,00	0,55	3,47	4,10	7,00

MODE FROID (température intérieure : 27°C, température extérieure : 35°C)																
Combinaison (kW)					Puissance frigorifique/unité (kW)					Puissance frigorifique totale (kW)			Puissance absorbée totale (kW)			SEER
UI 1	UI 2	UI 3	UI 4	UI 5	Pièce 1	Pièce 2	Pièce 3	Pièce 4	Pièce 5	Minimale	Nominale	Maximale	Minimale	Nominale	Maximale	SEER
1,5	1,5	2,5	2,5	4,2	1,38	1,38	2,00	2,00	3,23	3,20	10,00	11,00	0,55	3,47	4,10	7,00
1,5	1,5	2,5	2,5	5,0	1,29	1,29	1,86	1,86	3,71	3,20	10,00	11,00	0,55	3,47	4,10	7,00
1,5	1,5	2,5	3,5	3,5	1,34	1,34	1,94	2,69	2,69	3,20	10,00	11,00	0,55	3,47	4,10	7,00
1,5	1,5	2,5	3,5	4,2	1,29	1,29	1,86	2,57	3,00	3,20	10,00	11,00	0,55	3,47	4,10	7,00
1,5	1,5	2,5	3,5	5,0	1,20	1,20	1,73	2,40	3,47	3,20	10,00	11,00	0,55	3,47	4,10	7,00
1,5	1,5	2,5	4,2	4,2	1,23	1,23	1,78	2,88	2,88	3,20	10,00	11,00	0,55	3,47	4,10	7,00

TABLEAUX DES COMBINAISONS PENTA-SPLITS GAMME NAGANO



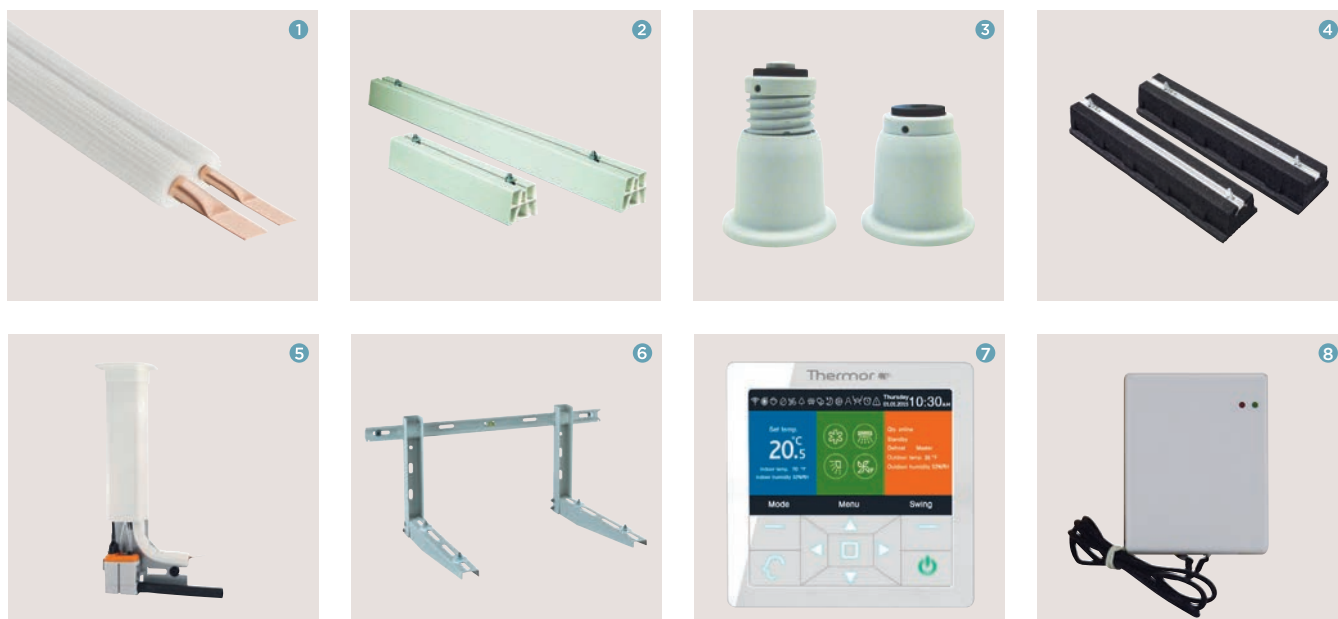
MODE CHAUD (température intérieure: 20°C, température extérieure: 7°C)															MODE CHAUD (température intérieure: 20°C, température extérieure: 7°C)																		
Combinaison (kW)					Puissance calorifique/unité (kW)					Puissance calorifique totale (kW)			Puissance absorbée totale (kW)			SCOP	Combinaison (kW)					Puissance calorifique/unité (kW)					Puissance calorifique totale (kW)			Puissance absorbée totale (kW)			SCOP
UI 1	UI 2	UI 3	UI 4	UI 5	Pièce 1	Pièce 2	Pièce 3	Pièce 4	Pièce 5	Mini-male	Nomi-nale	Maxi-male	Mini-male	Nomi-nale	Maxi-male		UI 1	UI 2	UI 3	UI 4	UI 5	Pièce 1	Pièce 2	Pièce 3	Pièce 4	Pièce 5	Mini-male	Nomi-nale	Maxi-male	Mini-male	Nomi-nale	Maxi-male	
2,0	7,1	—	—	—	2,80	7,00	—	—	—	4,00	9,80	11,50	0,55	2,75	3,30	3,85	1,5	1,5	2,0	4,2	—	2,15	2,15	2,31	3,89	—	4,40	10,50	11,50	0,55	2,94	3,40	3,85
2,5	7,1	—	—	—	3,57	6,93	—	—	—	4,40	10,50	11,00	0,55	2,85	3,30	3,84	1,5	1,5	2,0	5,0	—	1,95	1,95	2,10	4,50	—	4,40	10,50	11,50	0,55	2,94	3,40	3,85
3,5	5,0	—	—	—	4,50	6,00	—	—	—	4,40	10,50	11,50	0,55	2,96	3,30	3,80	1,5	1,5	2,0	7,1	—	1,82	1,82	1,96	4,90	—	4,40	10,50	11,50	0,55	2,94	3,40	3,85
3,5	7,1	—	—	—	4,11	6,39	—	—	—	4,40	10,50	11,50	0,55	2,96	3,30	3,84	1,5	1,5	2,5	2,5	—	2,20	2,20	3,05	3,05	—	4,40	10,50	11,50	0,55	2,94	3,40	3,90
4,2	5,0	—	—	—	4,61	5,89	—	—	—	4,40	10,50	11,50	0,55	2,96	3,30	3,83	1,5	1,5	2,5	3,5	—	2,05	2,05	2,84	3,55	—	4,40	10,50	11,50	0,55	2,94	3,40	3,90
4,2	7,1	—	—	—	4,22	6,28	—	—	—	4,40	10,50	11,50	0,55	2,96	3,30	3,86	1,5	1,5	2,5	4,2	—	2,02	2,02	2,80	3,66	—	4,40	10,50	11,50	0,55	2,94	3,40	3,90
5,0	5,0	—	—	—	5,25	5,25	—	—	—	4,40	10,50	11,50	0,55	2,96	3,30	3,80	1,5	1,5	2,5	5,0	—	1,84	1,84	2,55	4,26	—	4,40	10,50	11,50	0,55	2,94	3,40	3,90
5,0	7,1	—	—	—	4,85	5,65	—	—	—	4,40	10,50	11,50	0,55	2,96	3,30	3,87	1,5	1,5	2,5	7,1	—	1,73	1,73	2,39	4,65	—	4,40	10,50	11,50	0,55	2,94	3,40	3,90
7,1	7,1	—	—	—	5,25	5,25	—	—	—	4,40	10,50	11,50	0,55	2,96	3,30	3,85	1,5	1,5	3,5	3,5	—	1,92	1,92	3,33	3,33	—	4,40	10,50	11,50	0,55	2,94	3,40	3,90
1,5	1,5	4,2	—	—	2,60	2,60	4,70	—	—	4,40	9,90	11,50	0,55	2,86	3,40	3,80	1,5	1,5	3,5	4,2	—	1,90	1,90	3,28	3,43	—	4,40	10,50	11,50	0,55	2,94	3,40	3,90
1,5	1,5	5,0	—	—	2,44	2,44	5,63	—	—	4,40	10,50	11,50	0,55	2,96	3,40	3,80	1,5	1,5	3,5	5,0	—	1,74	1,74	3,01	4,01	—	4,40	10,50	11,50	0,55	2,94	3,40	3,90
1,5	1,5	7,1	—	—	2,24	2,24	6,02	—	—	4,40	10,50	11,50	0,55	2,96	3,40	3,80	1,5	1,5	3,5	7,1	—	1,63	1,63	2,83	4,40	—	4,40	10,50	11,50	0,55	2,94	3,40	3,90
1,5	2,0	5,0	—	—	2,39	2,58	5,53	—	—	4,40	10,50	11,50	0,55	2,96	3,40	3,80	1,5	1,5	4,2	4,2	—	1,87	1,87	3,38	3,38	—	4,40	10,50	11,50	0,55	2,94	3,40	3,90
1,5	2,0	7,1	—	—	2,20	2,37	5,93	—	—	4,40	10,50	11,50	0,55	2,96	3,40	3,80	1,5	1,5	4,2	5,0	—	1,72	1,72	3,10	3,96	—	4,40	10,50	11,50	0,55	2,94	3,40	3,85
1,5	2,5	4,2	—	—	2,50	3,47	4,53	—	—	4,40	10,50	11,50	0,55	2,96	3,40	3,80	1,5	1,5	5,0	5,0	—	1,59	1,59	3,66	3,66	—	4,40	10,50	11,50	0,55	2,94	3,40	3,85
1,5	2,5	5,0	—	—	2,24	3,10	5,16	—	—	4,40	10,50	11,50	0,55	2,96	3,40	3,82	1,5	2,0	2,0	2,5	—	2,31	2,49	2,49	3,20	—	4,40	10,50	11,50	0,55	2,94	3,40	3,85
1,5	2,5	7,1	—	—	2,07	2,86	5,57	—	—	4,40	10,50	11,50	0,55	2,96	3,40	3,82	1,5	2,0	2,0	3,5	—	2,15	2,31	2,31	3,72	—	4,40	10,50	11,50	0,55	2,94	3,40	3,85
1,5	3,5	3,5	—	—	2,35	4,07	4,07	—	—	4,40	10,50	11,50	0,55	2,96	3,40	3,82	1,5	2,0	2,0	4,2	—	2,12	2,28	2,28	3,83	—	4,40	10,50	11,50	0,55	2,94	3,40	3,85
1,5	3,5	4,2	—	—	2,31	4,00	4,18	—	—	4,40	10,50	11,50	0,55	2,96	3,40	3,82	1,5	2,0	2,0	5,0	—	1,92	2,07	2,07	4,44	—	4,40	10,50	11,50	0,55	2,94	3,40	3,85
1,5	3,5	5,0	—	—	2,08	3,61	4,81	—	—	4,40	10,50	11,50	0,55	2,96	3,40	3,82	1,5	2,0	2,0	7,1	—	1,80	1,93	1,93	4,84	—	4,40	10,50	11,50	0,55	2,94	3,40	3,85
1,5	3,5	7,1	—	—	1,94	3,35	5,21	—	—	4,40	10,50	11,50	0,55	2,96	3,40	3,82	1,5	2,0	2,5	2,5	—	2,17	2,33	3,00	3,00	—	4,40	10,50	11,50	0,55	2,94	3,40	3,90
1,5	4,2	4,2	—	—	2,28	4,11	4,11	—	—	4,40	10,50	11,50	0,55	2,96	3,40	3,82	1,5	2,0	2,5	3,5	—	2,02	2,18	2,80	3,50	—	4,40	10,50	11,50	0,55	2,94	3,40	3,90
1,5	4,2	5,0	—	—	2,05	3,71	4,74	—	—	4,40	10,50	11,50	0,55	2,96	3,40	3,82	1,5	2,0	2,5	4,2	—	1,99	2,15	2,76	3,60	—	4,40	10,50	11,50	0,55	2,94	3,40	3,90
1,5	4,2	7,1	—	—	1,91	3,45	5,14	—	—	4,40	10,50	11,50	0,55	2,96	3,40	3,87	1,5	2,0	2,5	5,0	—	1,82	1,96	2,52	4,20	—	4,40	10,50	11,50	0,55	2,94	3,40	3,90
1,5	5,0	5,0	—	—	1,87	4,32	4,32	—	—	4,40	10,50	11,50	0,55	2,96	3,40	3,87	1,5	2,0	2,5	7,1	—	1,71	1,84	2,36	4,59	—	4,40	10,50	11,50	0,55	2,94	3,40	3,90
1,5	5,0	7,1	—	—	1,75	4,04	4,71	—	—	4,40	10,50	11,50	0,55	2,96	3,40	3,87	1,5	2,0	3,5	3,5	—	1,90	2,04	3,28	3,28	—	4,40	10,50	11,50	0,55	2,94	3,40	3,90
2,0	2,0	5,0	—	—	2,44	2,44	5,63	—	—	4,40	10,50	11,50	0,55	2,96	3,40	3,80	1,5	2,0	3,5	4,2	—	1,87	2,01	3,24	3,38	—	4,40	10,50	11,50	0,55	2,94	3,40	3,90
2,0	2,0	7,1	—	—	2,24	2,24	6,02	—	—	4,40	10,50	11,50	0,55	2,96	3,40	3,80	1,5	2,0	3,5	5,0	—	1,72	1,85	2,97	3,96	—	4,40	10,50	11,50	0,55	2,94	3,40	3,90
2,0	2,5	4,2	—	—	2,65	3,41	4,45	—	—	4,40	10,50	11,50	0,55	2,96	3,40	3,80	1,5	2,0	3,5	7,1	—	1,62	1,74	2,80	4,35	—	4,40	10,50	11,50	0,55	2,94	3,40	3,90
2,0	2,5	5,0	—	—	2,37	3,05	5,08	—	—	4,40	10,50	11,50	0,55	2,96	3,40	3,82	1,5	2,0	4,2	4,2	—	1,84	1,99	3,33	3,33	—	4,40	10,50	11,50	0,55	2,94	3,40	3,90
2,0	2,5	7,1	—	—	2,19	2,82	5,49	—	—	4,40	10,50	11,50	0,55	2,96	3,40	3,82	1,5	2,0	4,2	5,0	—	1,70	1,83	3,07	3,91	—	4,40	10,50	11,50	0,55	2,94	3,40	3,90
2,0	3,5	3,5	—	—	2,49	4,00	4,00	—	—	4,40	10,50	11,50	0,55	2,96	3,40	3,82	1,5	2,0	5,0	5,0	—	1,57	1,69	3,62	3,62	—	4,40	10,50	11,50	0,55	2,94	3,40	3,90
2,0	3,5	4,2	—	—	2,45	3,94	4,11	—	—	4,40	10,50	11,50	0,55	2,96	3,40	3,82	1,5	2,5	2,5	2,5	—	2,04	2,82	2,82	2,82	—	4,40	10,50	11,50	0,55	2,94	3,40	3,95
2,0	3,5	5,0	—	—	2,21	3,55	4,74	—	—	4,40	10,50	11,50	0,55	2,96	3,40	3,82	1,5	2,5	2,5	3,5	—	1,91	2,64	2,64	3,30	—	4,40	10,50	11,50	0,55	2,94	3,40	3,95
2,0	3,5	7,1	—	—	2,06	3,30	5,14	—	—	4,40	10,50	11,50	0,55	2,96	3,40	3,82	1,5	2,5	2,5	4,2	—	1,88	2,61	2,61	3,40	—	4,40	10,50	11,50	0,55	2,94	3,40	3,95
2,0	4,2	4,2	—	—	2,41	4,05	4,05	—	—	4,40	10,50	11,50	0,55	2,96	3,40	3,82	1,5	2,5	2,5	5,0	—	1,73	2,39	2,39	3,99	—	4,40	10,50	11,50	0,55	2,94	3,40	3,95
2,0	4,2	5,0	—	—	2,18	3,66	4,67	—	—	4,40	10,50	11,50	0,55	2,96	3,40	3,82	1,5	2,5	2,5	7,1	—	1,63	2,25	2,25	4,38	—	4,40	10,50	11,50	0,55	2,94	3,40	3,95
2,0	4,2	7,1	—	—	2,03	3,40	5,07	—	—	4,40	10,50	11,50	0,55	2,96	3,40	3,87	1,5	2,5	3,5	3,5	—	1,80	2,49	3,11	3,11	—	4,40	10,50	11,50	0,55	2,94	3,40	3,95
2,0	5,0	5,0	—	—	1,99	4,26	4,26	—	—	4,40	10,50	11,50	0,55	2,96	3,40	3,87	1,5	2,5	3,5	4,2	—	1,77	2,45	3,07	3,20	—	4,40	10,50	11,50	0,55	2,94	3,40	3,95
2,0	5,0	7,1	—	—	1,86	3,99	4,65	—	—	4,40	10,50	11,50	0,55	2,96	3,40	3,87	1,5	2,5	3,5	5,0	—	1,63	2,26	2,83	3,77	—	4,40	10,50	11,50	0,55	2,94	3,40	3,95
2,5	2,5	3,5	—	—	3,23	3,23	4,04	—	—	4,40	10,50	11,50	0,55	2,96	3,40	3,87	1,5	2,5	4,2	4,2	—												

MODE CHAUD (température intérieure: 20°C, température extérieure: 7°C)																
Combinaison (kW)					Puissance calorifique/unité (kW)					Puissance calorifique totale (kW)			Puissance absorbée totale (kW)			SCOP
UI 1	UI 2	UI 3	UI 4	UI 5	Pièce 1	Pièce 2	Pièce 3	Pièce 4	Pièce 5	Mini-male	Nomi-nale	Maxi-male	Mini-male	Nomi-nale	Maxi-male	
2,0	2,5	2,5	5,0	—	1,84	2,36	2,36	3,94	—	4,40	10,50	11,50	0,55	2,88	3,40	3,95
2,0	2,5	2,5	7,1	—	1,73	2,22	2,22	4,32	—	4,40	10,50	11,50	0,55	2,88	3,40	3,95
2,0	2,5	3,5	3,5	—	1,91	2,45	3,07	3,07	—	4,40	10,50	11,50	0,55	2,88	3,40	3,95
2,0	2,5	3,5	4,2	—	1,88	2,42	3,03	3,16	—	4,40	10,50	11,50	0,55	2,88	3,40	3,95
2,0	2,5	3,5	5,0	—	1,74	2,24	2,80	3,73	—	4,40	10,50	11,50	0,55	2,88	3,40	3,95
2,0	2,5	4,2	4,2	—	1,86	2,39	3,12	3,12	—	4,40	10,50	11,50	0,55	2,88	3,40	3,95
2,0	2,5	4,2	5,0	—	1,72	2,21	2,89	3,68	—	4,40	10,50	11,50	0,55	2,88	3,40	3,95
2,0	2,5	5,0	5,0	—	1,60	2,05	3,42	3,42	—	4,40	10,50	11,50	0,55	2,88	3,40	3,95
2,0	3,5	3,5	3,5	—	1,80	2,90	2,90	2,90	—	4,40	10,50	11,50	0,55	2,88	3,40	4,00
2,0	3,5	3,5	4,2	—	1,78	2,86	2,86	2,99	—	4,40	10,50	11,50	0,55	2,88	3,40	4,00
2,0	3,5	3,5	5,0	—	1,65	2,65	2,65	3,54	—	4,40	10,50	11,50	0,55	2,88	3,40	4,00
2,0	3,5	4,2	4,2	—	1,76	2,83	2,96	2,96	—	4,40	10,50	11,50	0,55	2,88	3,40	4,00
2,0	3,5	4,2	5,0	—	1,63	2,63	2,74	3,50	—	4,40	10,50	11,50	0,55	2,88	3,40	4,00
2,0	4,2	4,2	4,2	—	1,74	2,92	2,92	2,92	—	4,40	10,50	11,50	0,55	2,88	3,40	4,00
2,5	2,5	2,5	2,5	—	2,63	2,63	2,63	2,63	—	4,40	10,50	11,50	0,55	2,84	3,40	4,00
2,5	2,5	2,5	3,5	—	2,47	2,47	2,47	3,09	—	4,40	10,50	11,50	0,55	2,84	3,40	4,00
2,5	2,5	2,5	4,2	—	2,44	2,44	2,44	3,18	—	4,40	10,50	11,50	0,55	2,84	3,40	4,00
2,5	2,5	2,5	5,0	—	2,25	2,25	2,25	3,75	—	4,40	10,50	11,50	0,55	2,84	3,40	4,00
2,5	2,5	2,5	7,1	—	2,12	2,12	2,12	4,13	—	4,40	10,50	11,50	0,55	2,84	3,40	4,00
2,5	2,5	3,5	3,5	—	2,33	2,33	2,92	2,92	—	4,40	10,50	11,50	0,55	2,84	3,40	4,00
2,5	2,5	3,5	4,2	—	2,30	2,30	2,88	3,01	—	4,40	10,50	11,50	0,55	2,84	3,40	4,00
2,5	2,5	3,5	5,0	—	2,14	2,14	2,67	3,56	—	4,40	10,50	11,50	0,55	2,84	3,40	4,00
2,5	2,5	4,2	4,2	—	2,28	2,28	2,97	2,97	—	4,40	10,50	11,50	0,55	2,84	3,40	4,00
2,5	2,5	4,2	5,0	—	2,11	2,11	2,76	3,52	—	4,40	10,50	11,50	0,55	2,84	3,40	4,00
2,5	2,5	5,0	5,0	—	1,97	1,97	3,28	3,28	—	4,40	10,50	11,50	0,55	2,84	3,40	4,00
2,5	3,5	3,5	3,5	—	2,21	2,76	2,76	2,76	—	4,40	10,50	11,50	0,55	2,84	3,40	4,00
2,5	3,5	3,5	4,2	—	2,18	2,73	2,73	2,85	—	4,40	10,50	11,50	0,55	2,84	3,40	4,00
2,5	3,5	3,5	5,0	—	2,03	2,54	2,54	3,39	—	4,40	10,50	11,50	0,55	2,84	3,40	4,00
2,5	3,5	4,2	4,2	—	2,16	2,70	2,82	2,82	—	4,40	10,50	11,50	0,55	2,84	3,40	4,00
3,5	3,5	3,5	3,5	—	2,63	2,63	2,63	2,63	—	4,40	10,50	11,50	0,55	2,84	3,40	4,00
3,5	3,5	3,5	4,2	—	2,60	2,60	2,60	2,71	—	4,40	10,50	11,50	0,55	2,84	3,40	4,00
1,5	1,5	1,5	1,5	1,5	2,10	2,10	2,10	2,10	2,10	4,20	10,50	11,50	0,55	2,84	3,40	4,00
1,5	1,5	1,5	1,5	2,0	2,07	2,07	2,07	2,07	2,07	4,20	10,50	11,50	0,55	2,84	3,40	4,00
1,5	1,5	1,5	1,5	2,5	1,95	1,95	1,95	1,95	2,70	4,20	10,50	11,50	0,55	2,84	3,40	4,00
1,5	1,5	1,5	1,5	3,5	1,83	1,83	1,83	1,83	3,17	4,20	10,50	11,50	0,55	2,84	3,40	4,00
1,5	1,5	1,5	1,5	4,2	1,81	1,81	1,81	1,81	3,27	4,20	10,50	11,50	0,55	2,84	3,40	4,00
1,5	1,5	1,5	1,5	5,0	1,66	1,66	1,66	1,66	3,84	4,20	10,50	11,50	0,55	2,84	3,40	4,00
1,5	1,5	1,5	2,0	2,0	2,04	2,04	2,19	2,19	4,20	10,50	11,50	0,55	2,84	3,40	4,00	
1,5	1,5	1,5	2,0	2,5	1,92	1,92	2,07	2,66	4,20	10,50	11,50	0,55	2,84	3,40	4,00	
1,5	1,5	1,5	2,0	3,5	1,81	1,81	1,95	3,13	4,20	10,50	11,50	0,55	2,84	3,40	4,00	
1,5	1,5	1,5	2,0	4,2	1,78	1,78	1,92	3,23	4,20	10,50	11,50	0,55	2,84	3,40	4,00	
1,5	1,5	1,5	2,0	5,0	1,64	1,64	1,64	1,77	3,80	4,20	10,50	11,50	0,55	2,84	3,40	4,00
1,5	1,5	1,5	2,5	2,5	1,82	1,82	2,52	2,52	4,20	10,50	11,50	0,55	2,84	3,40	4,00	
1,5	1,5	1,5	2,5	3,5	1,72	1,72	2,38	2,97	4,20	10,50	11,50	0,55	2,84	3,40	4,00	
1,5	1,5	1,5	2,5	4,2	1,70	1,70	1,70	2,35	3,07	4,20	10,50	11,50	0,55	2,84	3,40	4,00
1,5	1,5	1,5	2,5	5,0	1,57	1,57	1,57	2,17	3,62	4,20	10,50	11,50	0,55	2,84	3,40	4,00
1,5	1,5	1,5	3,5	3,5	1,63	1,63	1,63	2,81	2,81	4,40	10,50	11,50	0,55	2,84	3,40	4,00
1,5	1,5	1,5	3,5	4,2	1,61	1,61	1,61	2,78	2,90	4,40	10,50	11,50	0,55	2,84	3,40	4,00
1,5	1,5	1,5	3,5	5,0	1,49	1,49	1,49	2,58	3,44	4,40	10,50	11,50	0,55	2,84	3,40	4,00
1,5	1,5	1,5	4,2	4,2	1,59	1,59	1,59	2,87	2,87	4,40	10,50	11,50	0,55	2,84	3,40	4,00
1,5	1,5	2,0	2,0	2,0	2,01	2,01	2,16	2,16	2,16	4,40	10,50	11,50	0,55	2,84	3,40	4,00
1,5	1,5	2,0	2,0	2,5	1,90	1,90	2,04	2,04	2,63	4,20	10,50	11,50	0,55	2,84	3,40	4,00
1,5	1,5	2,0	2,0	3,5	1,78	1,78	1,92	1,92	3,09	4,20	10,50	11,50	0,55	2,84	3,40	4,00
1,5	1,5	2,0	2,0	4,2	1,76	1,76	1,90	1,90	3,18	4,20	10,50	11,50	0,55	2,84	3,40	4,00
1,5	1,5	2,0	2,0	5,0	1,63	1,63	1,75	1,75	3,75	4,20	10,50	11,50	0,55	2,84	3,40	4,00
1,5	1,5	2,0	2,5	1,80	1,80	1,93	2,49	2,49	4,20	10,50	11,50	0,55	2,84	3,40	4,00	
1,5	1,5	2,0	2,5	3,5	1,70	1,70	1,83	2,35	2,93	4,20	10,50	11,50	0,55	2,84	3,40	4,00
1,5	1,5	2,0	2,5	4,2	1,67	1,67	1,80	2,32	3,03	4,20	10,50	11,50	0,55	2,84	3,40	4,00
1,5	1,5	2,0	2,5	5,0	1,55	1,55	1,67	2,15	3,58	4,20	10,50	11,50	0,55	2,84	3,40	4,00
1,5	1,5	2,0	3,5	3,5	1,61	1,61	1,73	2,78	2,78	4,40	10,50	11,50	0,55	2,84	3,40	4,00
1,5	1,5	2,0	3,5	4,2	1,59	1,59	1,71	2,75	2,87	4,40	10,50	11,50	0,55	2,84	3,40	4,00
1,5	1,5	2,0	3,5	5,0	1,48	1,48	1,59	2,55	3,41	4,40	10,50	11,50	0,55	2,84	3,40	4,00
1,5	1,5	2,0	4,2	4,2	1,57	1,57	1,69	2,84	2,84	4,40	10,50	11,50	0,55	2,84	3,40	4,00
1,5	1,5	2,5	2,5	2,5	1,71	1,71	2,36	2,36	2,36	4,40	10,50	11,50	0,55	2,84	3,40	4,00
1,5	1,5	2,5	2,5	3,5	1,62	1,62	2,24	2,24	2,80	4,40	10,50	11,50	0,55	2,84	3,40	4,00
1,5	1,5	2,5	2,5	4,2	1,60	1,60	2,21	2,21	2,89	4,40	10,50	11,50	0,55	2,84	3,40	4,00
1,5	1,5	2,5	2,5	5,0	1,48	1,48	2,05	2,05	3,42	4,40	10,50	11,50	0,55	2,84	3,40	4,00
1,5	1,5	2,5	3,5	3,5	1,53	1,53	2,12	2,65	2,65	4,40	10,50	11,50	0,55	2,84	3,40	4,00

MODE CHAUD (température intérieure: 20°C, température extérieure: 7°C)																
Combinaison (kW)					Puissance calorifique/unité (kW)					Puissance calorifique totale (kW)			Puissance absorbée totale (kW)			SCOP
UI 1	UI 2	UI 3	UI 4	UI 5	Pièce 1	Pièce 2	Pièce 3	Pièce 4	Pièce 5	Mini-male	Nomi-nale	Maxi-male	Mini-male	Nomi-nale	Maxi-male	
1,5	1,5	2,5	3,5	4,2	1,52	1,52	2,10	2,63	2,74	4,40	10,50	11,50	0,55	2,84	3,40	4,00
1,5	1,5	2,5	3,5	5,0	1,41	1,41	1,96	2,45	3,26	4,40	10,50	11,50	0,55	2,84	3,40	4,00
1,5	1,5	2,5	4,2	4,2	1,50	1,50	2,08	2,71	2,71	4,40	10,50	11,50	0,55	2,84	3,40	4,00
1,5	1,5	3,5	3,5	3,5	1,46	1,46	2,53	2,53	2,53	4,40	10,50	11,50	0,55	2,84	3,40	4,00
1,5	2,0	2,0	2,0	2,0	1,98	2,13	2,13	2,13	2,13	4,20	10,50	11,50	0,55	2,84	3,40	4,00
1,5	2,0	2,0	2,0	2,5	1,87	2,01	2,01	2,01	2,59	4,20	10,50	11,50	0,55	2,84	3,40	4,00
1,5	2,0	2,0	2,0	3,5	1,76	1,90	1,90	1,90	3,05	4,20	10,50	11,50	0,55	2,84	3,40	4,00
1,5	2,0	2,0	2,0	4,2	1,74	1,87	1,87	1,87	3,14	4,20	10,50	11,50	0,55	2,84	3,40	4,00
1,5	2,0	2,0	2,0	5,0	1,61	1,73	1,73	1,73	3,71	4,20	10,50	11,50	0,55	2,84	3,40	4,00
1,5	2,0															

ACCESSOIRES

GAMMES NAGANO ET NISEKO



ACCESSOIRES LIAISONS FRIGORIFIQUES* DES UNITÉS INTÉRIEURES

Désignation	2000 W	2600 W	3500 W	4200 W	5200 W	7000 W	Réf.	Prix HT
① Liaison frigo 7m 3/8-1/4	•	•	•	•			232 310	98 €
① Liaison frigo 10m 3/8-1/4	•	•	•	•			232 311	125 €
① Liaison frigo 25m 3/8 - 1/4	•	•	•	•			232 315	278 €
① Liaison frigo 10m 1/2-1/4					•		232 316	180 €
① Liaison frigo 25m 1/2-1/4					•		232 317	415 €
① Liaison frigo 10m 5/8-3/8						•	232 318	239 €
① Liaison frigo 25m 5/8-3/8						•	232 319	550 €

*Les épaisseurs des liaisons cuivre de diamètre 1/4" et 3/8" sont de 0,8mm. Les épaisseurs des liaisons cuivre de diamètre 1/2" et 5/8" sont de 1mm. Ces épaisseurs de cuivre sont adaptées au R32. Ne jamais utiliser une épaisseur de cuivre inférieure à 0,8mm pour du R32.

ACCESSOIRES SUPPORTS DES UNITES EXTERIEURES

Désignation	MONO-SPLITS								BI-SPLITS		TRI-SPLIT	QUADRI-SPLIT	PENTA-SPLIT	Réf.	Prix HT
	2000 W	2600 W	3500 W	4200 W	5200 W	7000 W	9000 W	12500 W	4000 W	5000 W	6200W	7800 W	10500 W		
② Support sol PVC SFB 450 (x2)	•	•	•	•	•	•	•	•	•	•	•	•	•	232 305	20,70 €
Sachet 4 bouchons pour support sol PVC	•	•	•	•	•	•	•	•	•	•	•	•	•	232 306	9,20 €
③ Supports sol réglables (x4)	•	•	•	•	•	•	•	•	•	•	•	•	•	232 307	50 €
④ Supports sol caoutchouc noirs	•	•	•	•	•	•	•	•	•	•	•	•	•	232 314	115 €
⑤ Pompe de relevage goulotte 20L/H	•	•	•	•	•	•	•	•	•	•	•	•	•	232 321	352 €
⑥ Support mural 455 mm avec barre	•	•	•	•	•				•	•				232 313	35 €
⑥ Support mural 560 mm avec barre						•	•	•			•	•	•	232 320	55 €

ACCESSOIRES POUR REGULATION

Désignation	Réf.	Prix HT
Module Wi-Fi pour console	875 160	207 €
⑦ Commande filaire pour UI murales et cassettes*	875 153	208 €
⑧ Interface commande filaire pour UI murales (prévoir 1 interface par unité murale)	875 159	135 €

* Pour la connexion entre la commande filaire et la première unité intérieure, le câble de raccordement est fourni. Pour piloter toute unité intérieure supplémentaire, prévoir un câble blindé 3x0,5mm² pour relier les unités entre elles.

LES SERVICES CLIMATISATION



LES FORMATIONS

Gagnez en compétences techniques sur la climatisation réversible Nagano

BESOIN D'UNE FORMATION ?

Contactez-nous au 04 72 10 27 69 ou RDV sur www.thermor-pro.fr

(Prix d'un appel local)

Formation ne nécessitant pas l'attestation d'aptitude à la manipulation des fluides frigorigènes cat. 1	Durée	Référence
Dimensionner, sélectionner et vendre la climatisation réversible Nagano	1 jour	CLM 1-56
Installer et préparer la mise en service de la climatisation réversible Nagano	1 jour	CLM 1-53
Entretien la climatisation réversible	1 jour	CLM 1-10
Parcours pour l'obtention de l'attestation d'aptitude à la manipulation des fluides frigorigènes cat. 1		
Mettre en service les systèmes thermodynamiques	2 jours	AGR 1-00
Préparer l'attestation d'aptitude « Manipulation des fluides frigorigènes » Cat. I	3 jours	AGR 1-01
Manipulations frigorifiques complémentaires à la préparation d'attestation d'aptitude Cat. I	1 jour	AGR 1-05
Épreuve de l'attestation d'aptitude « Manipulation des fluides frigorigènes » Cat. I	1 jour	AGR 1-03
Formation nécessitant l'attestation d'aptitude à la manipulation des fluides frigorigènes cat. 1		
Dépanner la climatisation réversible	3 jours	CLM 1-06

L'APPLICATION D'AIDE AU DIMENSIONNEMENT

Téléchargez gratuitement l'appli et gagnez du temps dans vos dimensionnements.



Climatisation

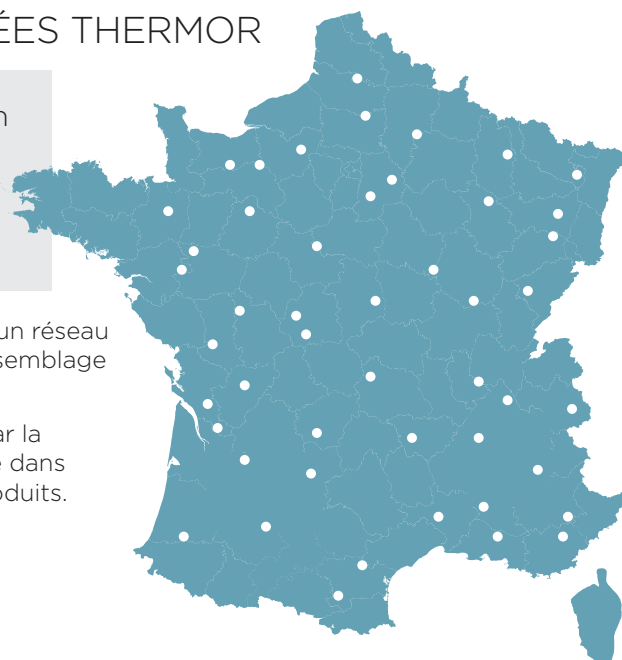


BIEN POSER UNE CLIMATISATION

UN RÉSEAU DE STATIONS SAV AGRÉÉES THERMOR

PRÈS DE
180
STATIONS
AGRÉÉES

Vous n'avez pas l'attestation de capacité à manipuler les fluides frigorigènes ?
Faites appel à l'une de nos stations SAV agréées !



Thermor vous accompagne en mettant à votre disposition un réseau de professionnels agréés Thermor qui pourront réaliser l'assemblage et la mise en service pour vous.

Ces stations SAV agréées Thermor ont été sélectionnées par la marque. Elles s'engagent à fournir une prestation de qualité dans l'assemblage, la mise en service et le dépannage de nos produits.

Leur prestation vous sera facturée.

Le tarif conseillé est :

- mise en service mono-split : **356 € HT**
- unité intérieure supplémentaire : **94 € HT**

LE RÔLE DE LA STATION SAV AGRÉÉE THERMOR

- Vérification de l'installation
- Démarrage de l'installation
- Raccordement des liaisons frigorifiques
- Paramétrage
- Contrôle de l'étanchéité du circuit frigorifique
- Aide à la prise en main
- Mise sous vide
- Proposition d'un entretien annuel au particulier

CHECK-LIST DE L'INSTALLATEUR

avant l'intervention de la station SAV agréée Thermor.

- L'installateur doit être présent lors de la mise en service
- L'écoulement des condensats doit être raccordé
- Les unités extérieures et intérieures doivent être positionnées et fixées à leur emplacement définitif
- Les tubes frigo doivent être installés sans cassure ni pliure, bouchonnés et repérés si plusieurs appareils
- Le produit doit être accessible de plain-pied ou via un Equipement de Protection Collectif (nacelle, échafaudage) conforme et contrôlé
- Le diamètre et la longueur des liaisons frigo doivent être conformes aux données du constructeur
- L'installation doit être conforme aux données du constructeur
- L'alimentation électrique doit être disponible le jour de l'intervention
- L'unité extérieure doit être installée à moins de 1 m du sol (à défaut, présence d'un échafaudage conforme obligatoire)
- Les raccordements électriques doivent être en place et conformes aux données du constructeur
- Les dénivelés entre l'unité extérieure et les unités intérieures doivent être conformes aux préconisations du constructeur
- Pour les constructions neuves, le compteur électrique doit être le compteur définitif
- Application des normes EN378 et IEC 60335-2-40 relatives au fluide frigorigène R32 : vérification de la surface minimale de la pièce.

COMMENT TROUVER UNE STATION SAV AGRÉÉE THERMOR ?



OU



OU



Trouvez la station SAV agréée Thermor la plus proche de chez vous en scannant le Qr code.

LES SERVICES CLIMATISATION



THERMOR ASSISTANCE PRO

Une équipe dynamique à votre service

Notre Service d'Assistance Technique, fort de ses équipes d'assistants et de techniciens experts et réactifs, **vous accompagne au quotidien en avant et après vente, et vous apporte une aide adaptée à vos besoins.**

THERMOR ASSISTANCE PRO



02 38 71 07 77

8h-12h30 / 13h30-18h (vendredi 17h)

(Prix d'un appel local)



LE SAV EXPRESS 24H POUR VOS DEPANNAGES

PENDANT LA PÉRIODE DE GARANTIE Contactez Thermor Assistance Pro

> Le diagnostic conclut à une réparation :

- Vous recevez la pièce de rechange gratuitement sous 24h
- Vous renvoyez la pièce défectueuse sans frais pour expertise et pour bénéficier du forfait*

> Le diagnostic conclut à un remplacement du produit :

- Vous déposez le produit défectueux chez votre distributeur (grâce au numéro d'accord fourni par Thermor)
- le distributeur bénéficie d'un avoir sous 24h auprès de Thermor
- Thermor récupère le produit à ses frais
- Vous bénéficiez du forfait d'indemnisation 150 €*

AU DELÀ DE LA PÉRIODE DE GARANTIE

Achat de la pièce dans le point de vente habituel ou si la pièce n'est pas stockée, commande et paiement en ligne sur www.thermor-pro.fr

**FORFAIT
RÉPARATION
75€**

**FORFAIT
INDEMNISATION**
150€**

*Réservé aux installateurs non agréés
**Si intervention sur le circuit frigorifique

CHAUFFE-EAU

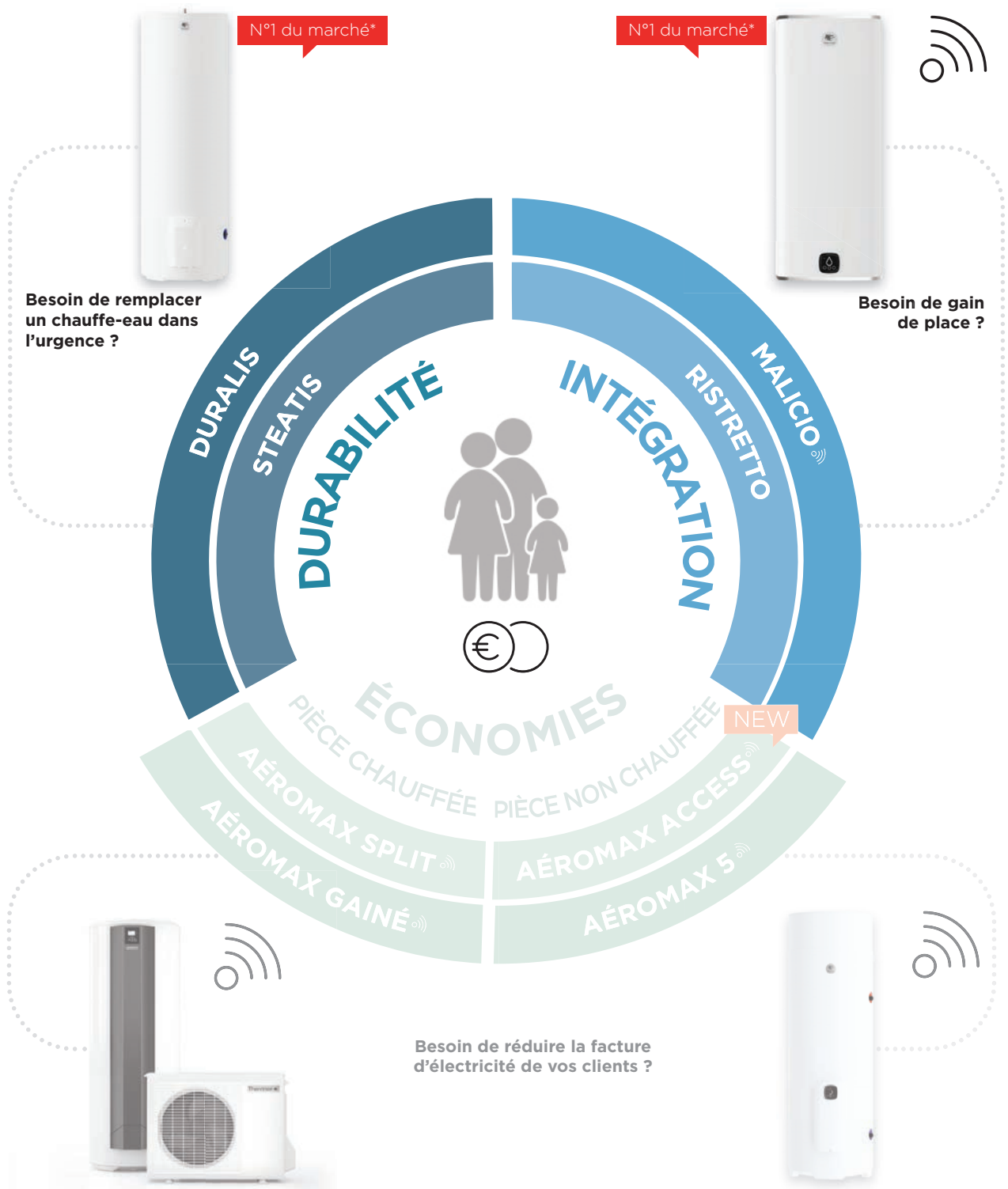
ÉLECTRIQUE ET PECS



THERMOR

UNE RÉPONSE À CHAQUE BESOIN UTILISATEUR

RÉPONDEZ FACILEMENT AUX ATTENTES DE VOS CLIENTS AVEC L'UNE DE NOS SOLUTIONS THERMOR :



*1^{ère} marque en volume en 2020

BIEN CHOISIR

SON CHAUFFE-EAU THERMOR

Trouvez la solution la plus adaptée à tous vos besoins en eau chaude sanitaire

ACCUMULATION



BLINDÉ

1^{er} prix



DURABILITÉ

Protection de la résistance contre le calcaire



Protection anticorrosion de la cuve



Garantie

GARANTIE 5 ANS CUVE ET 2 ANS PIÈCES



ÉCONOMIES

Étiquette énergétique

C



PRATICITÉ D'USAGE

Commande digitale

Connectivité



INTÉGRATION

Installation

Équipé du système double entraxe pour remplacer facilement tous les chauffe-eau du marché

Capacité

50 L à 500 L

Prix HT (à partir de...)

410 €

P. 140

(1) Garantie 5 ans cuve et éléments électriques.

ACCUMULATION

SEMI-ACCUMULATION



DURABILITÉ



INTÉGRATION

STÉATIS

Bon rapport qualité/prix

DURALIS

Fiable et Durable

MALICIO 3

Gain de place et connecté



RÉSISTANCE PROTÉGÉE DU CALCAIRE



PROTECTION ANTI-CORROSION À CONTRÔLER TOUS LES 2 ANS



PROTECTION ANTI-CORROSION SANS ENTRETIEN

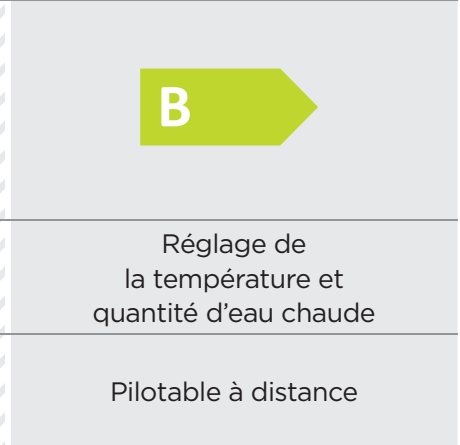
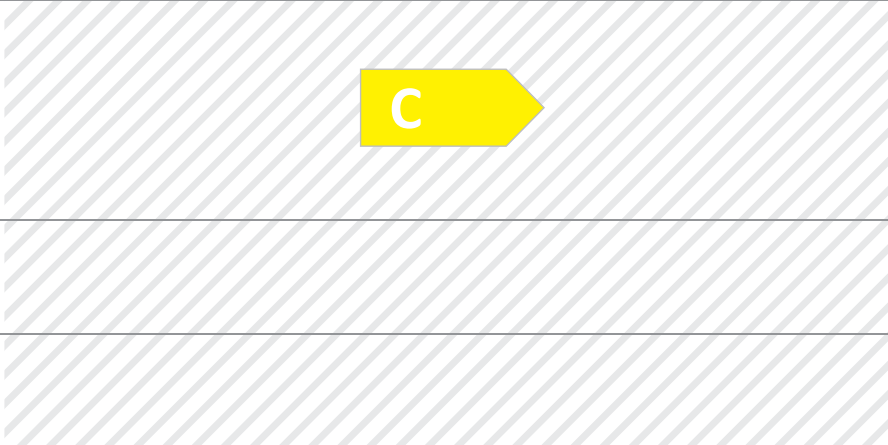


PROTECTION ANTI-CORROSION À CONTRÔLER TOUS LES 2 ANS

GARANTIE 5 ANS CUVE ET 2 ANS PIÈCES

GARANTIE 5 ANS (CUVE ET PIÈCES)

GARANTIE 5 ANS CUVE ET 2 ANS PIÈCES



Réglage de la température et quantité d'eau chaude

Pilotable à distance

Équipé du système double entraxe pour remplacer facilement tous les chauffe-eau du marché

Entraxe horizontal standard

50 L à 300 L

50 L à 300 L

40 L à 150 L

576 €

549 €

563 €

P. 138

P. 136

P. 134

Prix applicables au 01/02/2022

REMPLECEZ FACILEMENT TOUS LES CHAUFFE-EAU DU MARCHÉ

DOUBLE ENTRAXE



CONVAINCU
OU REMBOURSE
Plus d'infos sur www.thermor-pro.fr



Renseignez le chauffe-eau à remplacer et trouvez facilement l'équivalence en Thermor grâce à l'application



Thermor/chauffe-eau



DISPONIBLE SUR

Google play



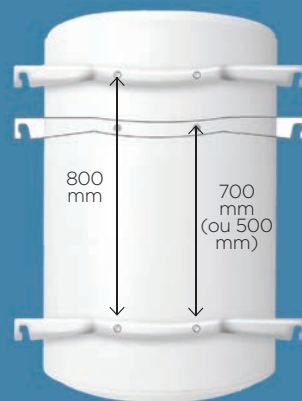
Disponible sur

App Store



Demandez le Mémor Chauffe-eau avec les principaux chauffe-eau du marché

EXCLUSIF !
Système de pose
DOUBLE ENTRAXE



2 PERSONNES

1. IDENTIFIER LE CHAUFFE-EAU À REMPLACER

2. TROUVER SON ÉQUIVALENT Thermor

ÉTROITS 100L

ALTECH, FLECK, ARISTON, CHAFFOTEAUX
Blindé, Stéatite, ACI
ALTERNA
Blindé, Stéatite

ARISTON
Blindé

ARISTON, CHAFFOTEAUX
Blindé, Stéatite, ACI
FLECK
Blindé, ACI

CHAFFOTEAUX
Blindé, Stéatite, ACI

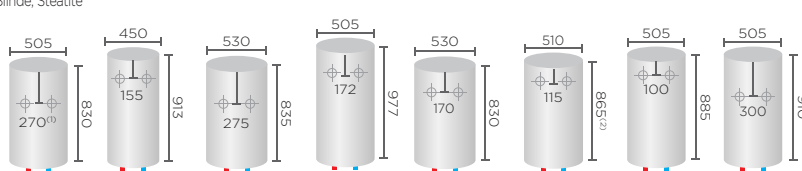
FLECK
Stéatite

ATLANTIC
Blindé, Stéatite, ACI

DE DIETRICH
Blindé, Stéatite, ACI

PACIFIC
Blindé

Ø 450
Ø 505
Ø 510
Ø 530



BLINDÉ STÉATIS

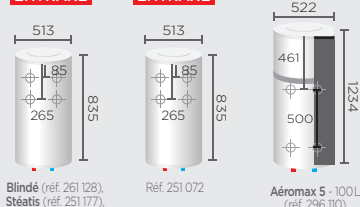
DURALIS ACI HYBRIDE

AÉROMAX ACI HYBRIDE

DOUBLE ENTRAXE

DOUBLE ENTRAXE

CLASSE ÉNERGÉTIQUE A+



COMPACTS 100L

ALLIANCE, ARISTON, LEMERCIER
Blindé, Stéatite, ACI

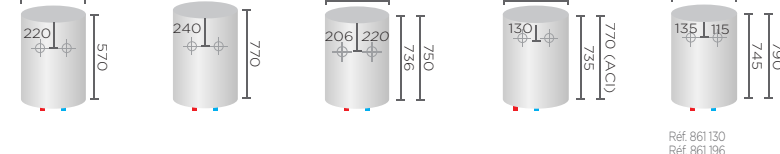
ARISTON, CHAFFOTEAUX
Blindé, Stéatite, ACI

LEMERCIER
Blindé, Stéatite

ATLANTIC
Blindé, ACI

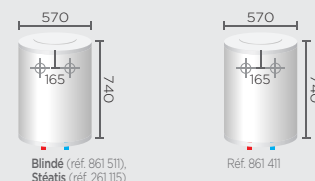
PACIFIC
ACI

Ø 555
Ø 560
Ø 570



BLINDÉ STÉATIS

DURALIS ACI HYBRIDE



HORIZONTALS 100L

RACCORDS DESSOUS / RACCORDS CÔTÉ

ALTECH, ARISTON, FLECK, LEMERCIER
Blindé, Stéatite

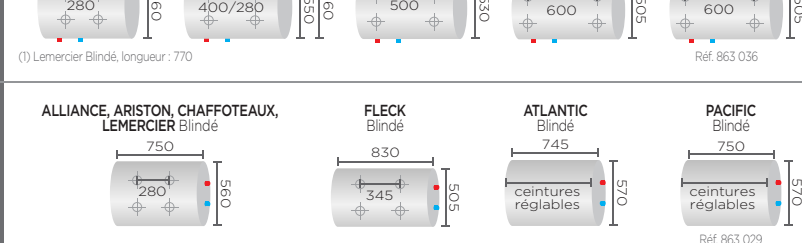
CHAFFOTEAUX
Blindé

ATLANTIC
Blindé, ACI

DE DIETRICH
ACI

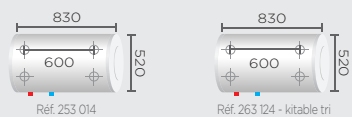
PACIFIC
ACI

Ø 505
Ø 530
Ø 550
Ø 560
Ø 570



BLINDÉ

DURALIS ACI HYBRIDE



BLINDÉ



3 PERSONNES



1. IDENTIFIER LE CHAUFFE-EAU À REMPLACER

2. TROUVER SON ÉQUIVALENT Thermor

ÉTROITS 150L

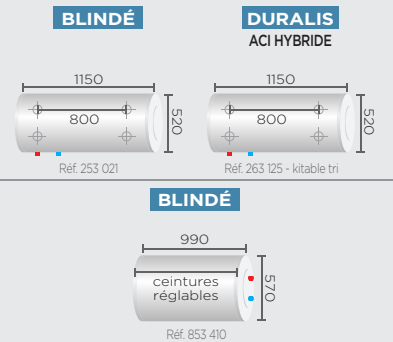
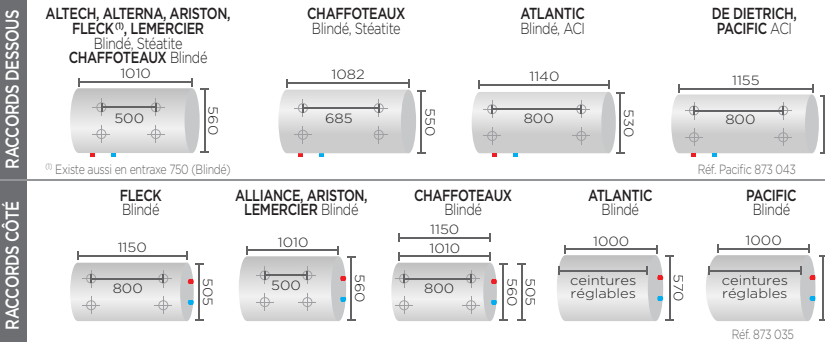
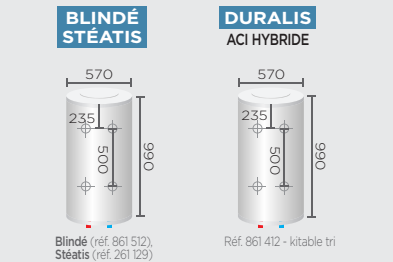
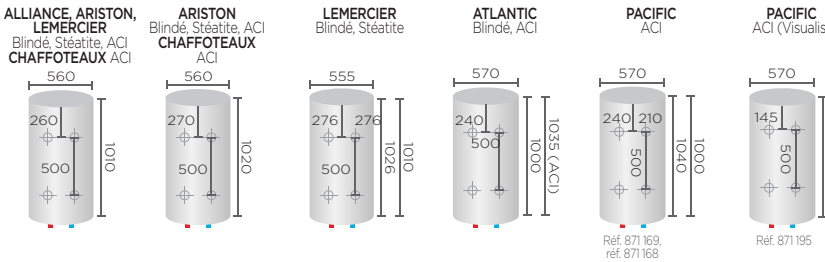
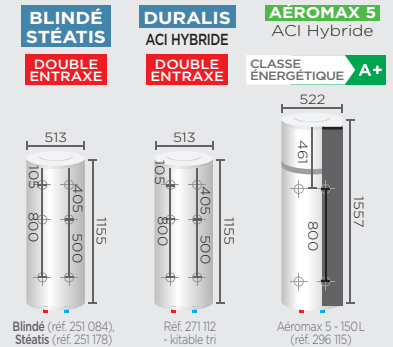
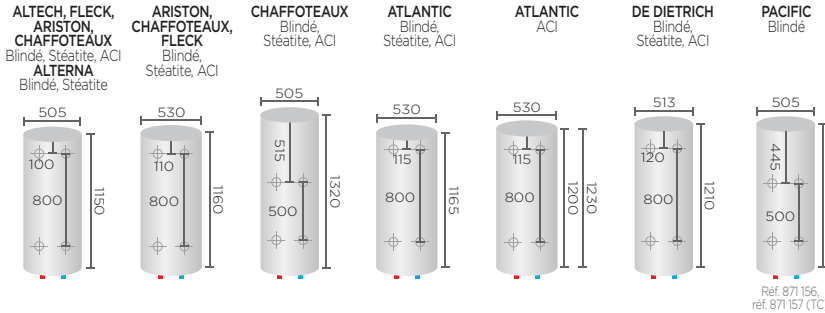
COMPACTS 150L

HORIZONTALS 150L

ÉTROITS 200L

COMPACTS 200L

HORIZONTALS 200L

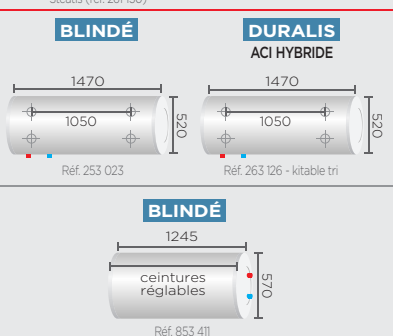
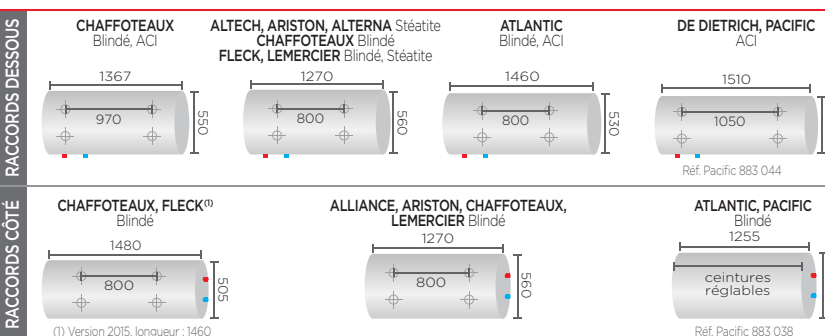
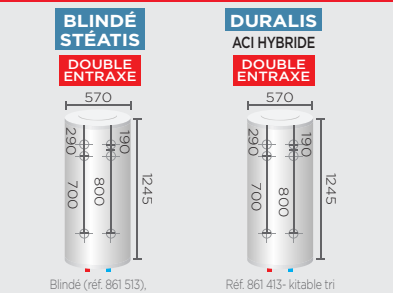
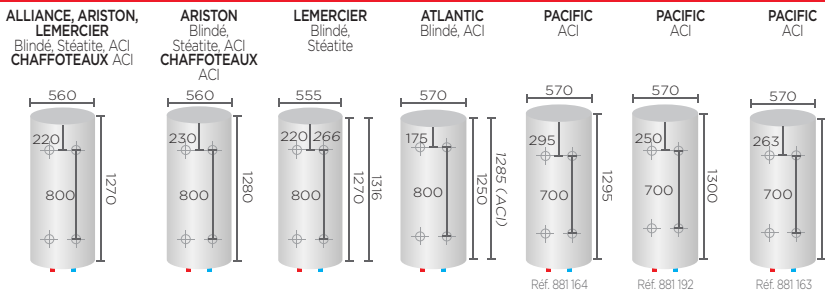
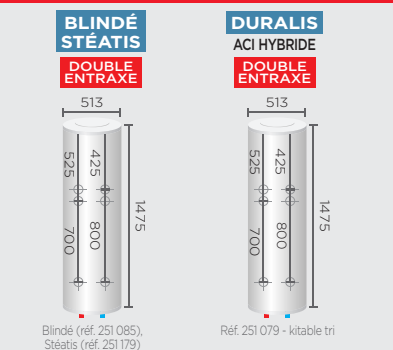
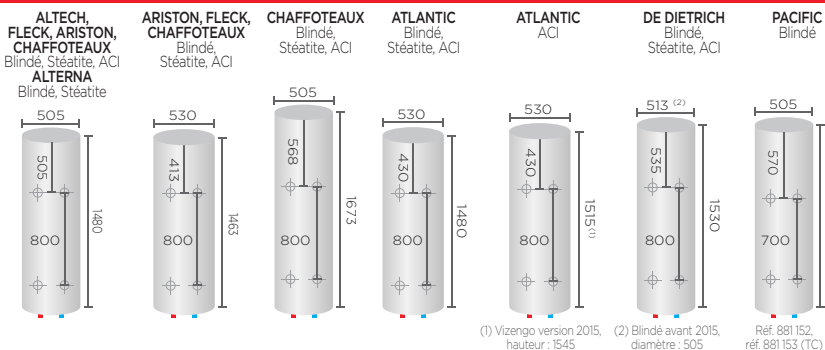


4 PERSONNES

ÉTROITS 200L

COMPACTS 200L

HORIZONTALS 200L



Pour garantir l'interchangeabilité d'un chauffe-eau, vérifiez toujours la hauteur et la largeur totale disponible à l'emplacement du chauffe-eau, ainsi que l'espace disponible entre l'étrier haut du chauffe-eau et le plafond.

CHAUFFE-EAU

INTÉGRATION

MALICIO 3 

LE CHAUFFE-EAU CONNECTÉ
QUI FAIT GAGNER DE LA PLACE



AVANT

APRÈS



CHAUFFE-EAU À ACCUMULATION CONNECTÉ ET PILOTABLE À DISTANCE

Malicio 3 s'adapte au besoin en eau chaude et enclenche de nouvelles chauffeuses dans la journée si nécessaire*.

Branchement électrique permanent
24h/24h obligatoire.

Une résistance stéatite protégée
par un fourreau pour un entartrage limité.

*Contrairement à un chauffe-eau à accumulation classique qui ne réalise qu'une chauffe par jour.

IMPORTANT

Pensez à vérifier la correspondance entre vos équipements et la quantité d'eau chaude disponible à 40°C.

CONFORT
40 L



Pour une douche équipée d'un pommeau de 10L/min et une utilisation pendant 4 min. Installation déconseillée pour une douche dont le débit est supérieur à 13L/min.

GRAND CONFORT
80 L



Pour une douche équipée d'un pommeau de 10L/min et une utilisation pendant 8 min. Installation déconseillée pour une douche dont le débit est supérieur à 13L/min.

CONFORT
100 L

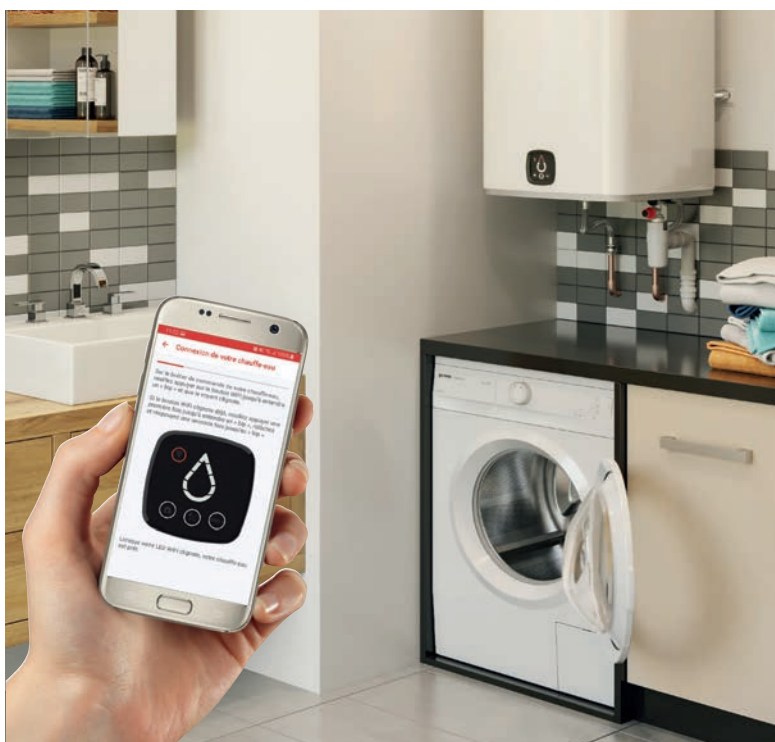


Pour votre confort, les modèles 40, 65, 80 L (installation verticale et horizontale) sont déconseillés avec une installation équipée d'une baignoire.

GRAND CONFORT
140 L



Pour votre confort, les modèles 40, 65 et 80 L (installation verticale et horizontale) sont déconseillés avec une installation équipée d'une baignoire.



CONNECTIVITÉ GRÂCE AU WIFI NATIF VIA L'APPLICATION COZYTOUCH

Fonction Boost :

en cas d'imprévu,
augmenter immédiatement
la production d'eau chaude

Absence programmable : programmer la date de départ et la date de retour pour assurer une disponibilité en eau chaude dès le retour de vacances

Suivi de la consommation
d'eau et d'électricité

Information sur l'état de fonctionnement : informe sur le statut de l'appareil et alerte en cas de dysfonctionnement



Classe Énergétique B



MALICIO 3 CHAUFFE-EAU ÉLECTRIQUE

Le chauffe-eau gain de place et connecté



Malicio 3 compact



Malicio 3 plat

- 1 RÉSISTANCE STÉATITE PROTÉGÉE DU CALCAIRE :**
 - insérée dans un fourreau, sans contact direct avec l'eau.
 - en cas de remplacement pas besoin de vidange.
- 2 PROTECTION ANTICORROSION :**
 - anode en magnésium
 - nécessite un contrôle de l'usure tous les 2 ans

CARACTÉRISTIQUES

Chauffe-eau à semi-accumulation
(plusieurs chauffés par jour)

Branchement électrique permanent 24h/24 obligatoire

Entraxe horizontal standard
440 mm : s'adapte aux fixations de l'ancien chauffe-eau

Commande tactile et ergonomique avec 3 modes :
Absence, Manuel et Eco+ et affichage de la quantité d'eau chaude disponible.

- Livré avec :**
- 2 raccords diélectriques tournants 1/2" -> 3/4" (40, 65 et 80L)
 - 2 raccords diélectriques tournants 3/4" (100, 120L et 150L)

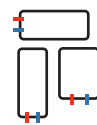
Connecté :

- Wifi natif
- Pilotage via l'application Cozytouch
- Fonction Boost : en cas d'imprévu, augmenter la production d'eau chaude.
- Absence programmable : programmer la date de départ et la date de retour
- Suivi de la consommation d'eau chaude et sa consommation électrique



Vidéo de présentation Malicio 3

LES ATOUTS



Gain de place selon le format :

- 40, 65 et 80 L : plat avec une profondeur de 290 mm (avec étrier) et multiposition
- 100, 120 et 150 L : format compact avec une faible hauteur

Meilleure intégration dans l'habitat grâce à l'accessoire Habillage bas pour cacher les piquages



De l'eau chaude jusqu'à 5 personnes



Economies d'énergie grâce au mode Eco+

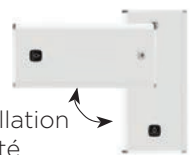


Connecté WIFI natif : Pilotage à distance avec l'application Cozytouch.

(Wifi natif de série. Pas de bridge cozytouch nécessaire)



Modèles 40, 65 et 80 L : multiposition pour une installation horizontale côté gauche ou verticale

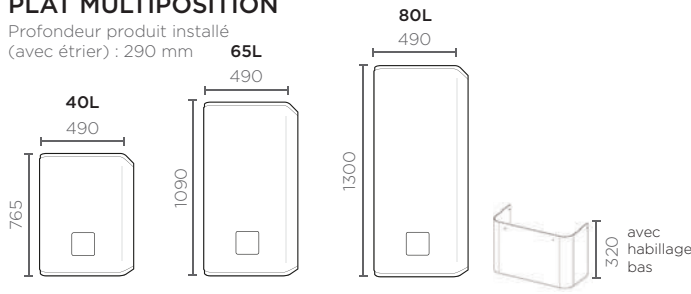


Nouvel accessoire : accroche plafond idéal pour le format 150L

DIMENSIONS (EN MM)

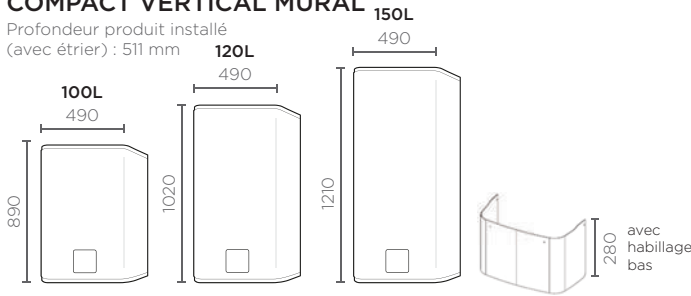
PLAT MULTIPOSITION

Profondeur produit installé
(avec étrier) : 290 mm

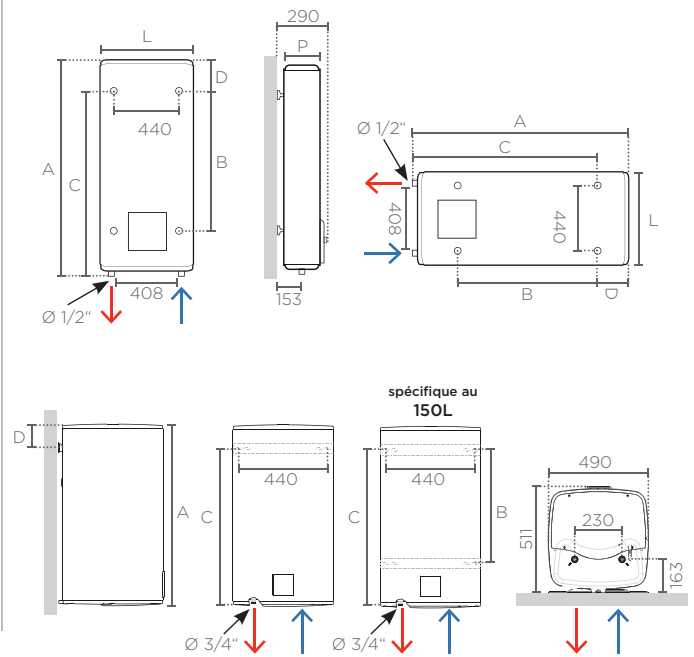


COMPACT VERTICAL MURAL

Profondeur produit installé
(avec étrier) : 511 mm



COTES D'INSTALLATION (EN MM)



COMMANDE TACTILE



Conseillé en stock chez vos distributeurs habituels

MALICIO 3

Capacité (L)	Nombre de personnes maxi IMPORTANT*	Puissance maximum en fonctionnement (W)	Quantité d'ECs à 40°C (L) après une chauffe totale(2)	Temps de chauffe total(3)	Dimensions (mm)						Poids à vide (kg)	Réf.	Prix HT(1)	Classe énergétique
					L	P	A	B	C	D				
PLAT MULTIPOSITION														
40	1	2250	66	1h46	490	275	765	500	610	155	24,5	231 063	563 €	B
65	2	2250	114	2h52	490	275	1090	700	975	115	32,5	231 064	597 €	B
80	3	2250	149	3h32	490	275	1300	800	1185	115	37,5	231 070	641 €	B
COMPACT VERTICAL MURAL														
100	4	2400	168	2h28	490	490	885	-	760	100	32	231 071	695 €	B
120	5	2400	207	3h08	490	490	1015	-	895	100	36	231 072	754 €	B
150	6	2400	255	3h40	490	490	1205	800	1105	80	42	271 108	814 €	B

Les consommations en eau chaude peuvent nécessiter plusieurs chauffés dans la journée. (1) Écoparticipation : 5,00 € HT. (2) Attention : si l'installation du chauffe-eau est horizontale, la quantité d'eau chaude disponible après une chauffe est diminuée d'environ 20 %. (3) Temps de chauffe sans Boost de 15 à 65°C. * Sous condition de valider la capacité avec les besoins du client, voir page 133.

ACCESSOIRES D'INSTALLATION MALICIO 3

Désignation	Référence	Prix HT
1 BAC DE RÉCUPÉRATION		
40-65-80L	354 652	122 €
100-120-150L	354 653	144 €
2 AUTRES ACCESSOIRES		
Accroche plafond. Idéal en cas de mur non porteur. Compatible avec toutes les capacités	901 037	125 €

ACCESSOIRES EN OPTION MALICIO 3

Désignation	Référence	Prix HT (1)
3 HABILLAGE BAS		
Habillage bas 40-65-80L	354 648	45 €
Habillage bas 100-120-150L	354 654	55 €

SERVICES



CUVE

PIÈCES AMOVIBLES ET ÉLECTRIQUES



Bac de récupération d'eau en cas de fuite

NOUVEAUTÉ 2022



SANS habillage bas

AVEC habillage bas

AVEC habillage bas

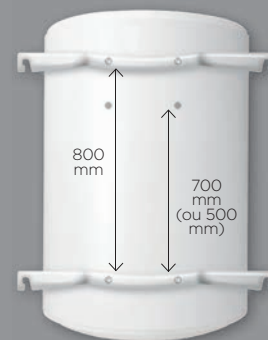
(Multiposition 40-65-80L : dans le cas d'une installation horizontale, déporter le groupe de sécurité)



DOUBLE ENTRAXE



Remplace tous les chauffe-eau verticaux muraux du marché sans refaire les trous



Classe Énergétique C



GARANTIE 5 ANS
CUVE ET PIÈCES



DURALIS CHAUFFE-EAU ÉLECTRIQUE

La référence qualité : un chauffe-eau fiable et durable



1 RÉSISTANCE STÉATITE PROTÉGÉE DU CALCAIRE :

- insérée dans un fourreau, sans contact direct avec l'eau.
- en cas de remplacement pas besoin de vidange.

2 DOUBLE PROTECTION ANTICORROSION **ACI hybride**

- anode en titane inusable enrobée de magnésium
- pas d'entretien

CARACTÉRISTIQUES

Cuve et corps de chauffe émaillés conformes aux normes d'hygiène

Précision et fiabilité dans le temps du thermostat électronique

Témoin de chauffe

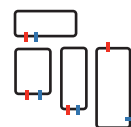
Antichauffe à sec : pas de mise en chauffe si l'appareil n'est pas rempli d'eau

7 capacités de 50 à 300 litres et 4 diamètres (Ø505, Ø513, Ø570 et Ø575 mm) adaptés à chaque besoin

Livré avec **raccord diélectrique tournant 3/4"**

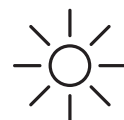
Pour un usage intensif, découvrez notre nouveau chauffe-eau Innoxis Pro, voir page 146.

LES ATOUTS



4 formats

vertical mural (étroit et compact), stable et horizontal mural



Conçu pour durer jusqu'à 2 fois plus longtemps dans les eaux agressives⁽¹⁾



Fiabilité et performance du thermostat électronique et isolation renforcée



Un produit plus pratique à manipuler : poignées dessus/dessous pour une excellente préhension



Un raccordement plus accessible : capot nouvelle génération incluant : un rail de positionnement du capot, des guide-vis, passe-câbles intégrés



Esthétique épurée et qualitative pour une meilleure intégration



Valise SAV Express : l'essentiel des références toujours avec vous en cas de dépannage P152

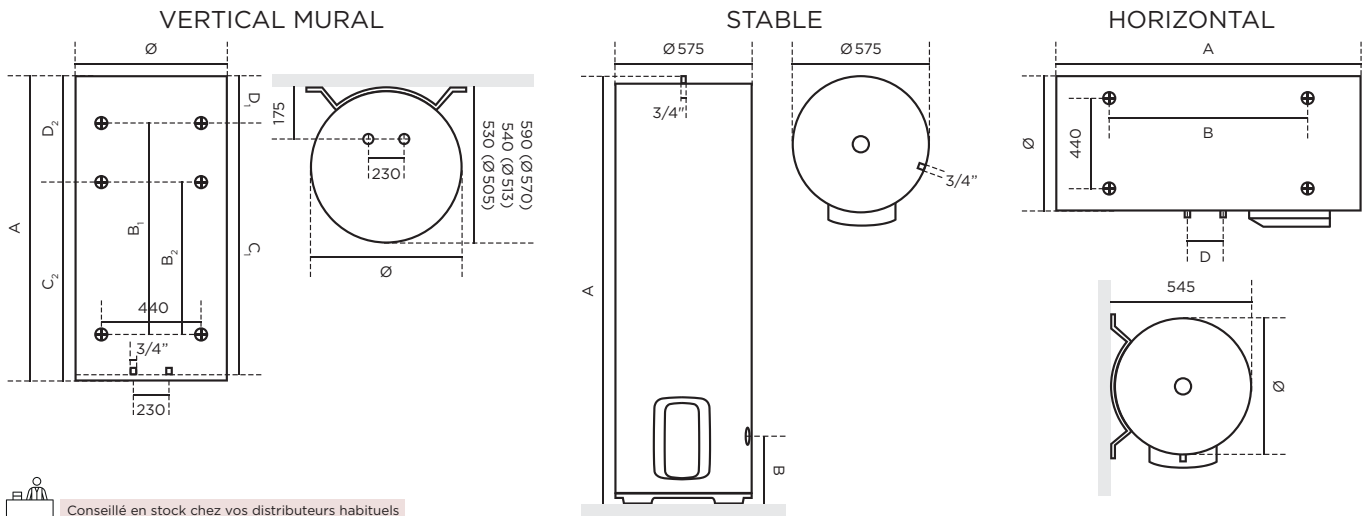
⁽¹⁾ Concerne uniquement la cuve. Par rapport aux chauffe-eau protégés par une simple anode magnésium (blindé), dans le cas des eaux agressives. Sous réserve de l'utilisation de l'eau potable des réseaux conformes aux normes en vigueur; avec un adoucisseur, la dureté de l'eau doit rester supérieure à 8°f.

Format vertical mural 50L : ACI

COTES D'INSTALLATION (en mm)

PENSEZ-Y

Dans le cadre d'un remplacement de chauffe-eau, le trépied doit obligatoirement être remplacé (réf 900 991).



Conseillé en stock chez vos distributeurs habituels

Ø 505 et Ø 513 DURALIS - VERTICAUX MURAUX ETROITS														Poids à vide (kg)	Réf. 2021	Prix HT ⁽¹⁾	Classe énergétique	
Capacité (L)	Nombre de personnes	Puissance (W)	Consommation d'entretien (kWh/24h à 65°C)	Quantité d'ECS à 40°C (L) (V40)	Constante de refroidissement	Temps de chauffe	Dimensions (mm)											
							Ø	A	B ₁	B ₂	C ₁	C ₂	D ₁	D ₂				
50 ⁽²⁾	1	1200	0,82	(4)	0,35	2h36	505	575	-	-	370	-	155	-	22	241 057	576 €	C
75 ⁽²⁾	1 ou 2	1200	1,08	142	0,28	4h04	513	705	-	-	570	-	135	-	23	251 068	618 €	C
100 ⁽²⁾	2	1200	1,28	177	0,27	5h27	513	835	-	-	750	565	85	265	27	251 072	665 €	C
150	3	1800	1,65	277	0,23	5h14	513	1155	800	500	1050	750	105	405	35	271 112	757 €	C
200	4	2200	1,94	374	0,20	5h44	513	1475	800	700	1050	950	425	525	45	251 079	867 €	C

Ø 570 DURALIS - VERTICAUX MURAUX COMPACTS*														Poids à vide (kg)	Réf.	Prix HT ⁽¹⁾	Classe énergétique	
Capacité (L)	Nombre de personnes	Puissance (W)	Consommation d'entretien (kWh/24h à 65°C)	Quantité d'ECS à 40°C (L) (V40)	Constante de refroidissement	Temps de chauffe	Dimensions (mm)											
							Ø	A	B ₁	B ₂	C ₁	C ₂	D ₁	D ₂				
100 ⁽²⁾	2	1200	1,15	177	0,24	5h29	570	740	-	-	570	-	165	-	30	861 411	665 €	C
150	3	1800	1,44	278	0,20	5h09	570	990	500	-	750	-	235	-	39	861 412	757 €	C
200	4	2200	1,74	369	0,18	5h53	570	1245	800	700	1050	950	190	290	49	861 413	867 €	C

Ø 575 DURALIS - STABLES														Poids à vide (kg)	Réf.	Prix HT ⁽¹⁾	Classe énergétique
Capacité (L)	Nombre de personnes	Puissance (W)	Consommation d'entretien (kWh/24h à 65°C)	Quantité d'ECS à 40°C (L) (V40)	Constante de refroidissement	Temps de chauffe	Dimensions (mm)										
							Ø	A	B								
150	3	1800	1,58	276	0,22	4h19	575	1015	280	45	272 039	1 080 €	C				
200	4	2200	1,87	376	0,20	5h14	575	1270	280	50	272 040	1 224 €	C				
250***	5	3000	2,3	435	0,19	4h58	575	1510	280	57	272 041	1 266 €	C				
300	5 et +	3000	2,36	537	0,17	6h18	575	1765	280	64	292 077	1 441 €	C				

Ø 505 DURALIS - HORIZONTALS MURAUX**														Poids à vide (kg)	Réf.	Prix HT ⁽¹⁾	Classe énergétique	Évolution des réf début 2022
Capacité (L)	Nombre de personnes	Puissance (W)	Consommation d'entretien (kWh/24h à 65°C)	Quantité d'ECS à 40°C (L) (V40)	Constante de refroidissement	Temps de chauffe	Dimensions (mm)											
							Ø	A	B	D								
100	2	1800	1,03	161	0,22	2h51	520	830	600	100	32	263 123	837 €	C	263 124			
150	3	1800	1,46	237	0,21	4h24	520	1150	800	100	41	273 124	1 010 €	C	263 125			
200	4	2200	1,75	310	0,18	4h31	505	1470	1050	100	50	283 118	1 178 €	C	263 126			

(1) Écoparticipation : 5,00 € HT. (2) Non kitables. (3) Quantité d'eau chaude mélangée à 40°C fournie par un appareil réglé à 65°C. (4) Pas de valeur pour les capacités < 75L. Nos valeurs de consommation d'entretien, de temps de chauffe et de constante de refroidissement sont calculées selon le cahier des charges LCIE NF Performance.

ACCESSOIRES D'INSTALLATION			
Désignation	Référence	Prix HT	
Trépied universel 50 à 200L (Hauteur totale : 630 mm - Hauteur piquages/sol : voir notice)	900 991	46 €	
FACILITRI pour un changement de tension (mono tri) en moins de 2 minutes (à partir de 150 L et tous les horizontaux). Une carte électronique de puissance pour basculer de monophasé 230 à triphasé 400 V	800 281	58 €	
Kit Intensif	029 444	Consulter le SAV	
Raccord diélectrique tournant coudé 3/4" NOUVEAU	901 029	20 €	
Raccords diélectriques tournant coudés - Lot de 10 NOUVEAU	901 014	200 €	



SERVICES

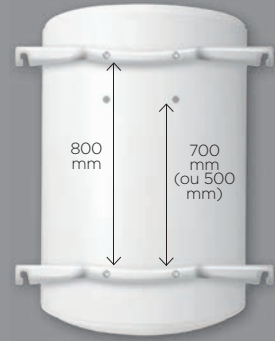
GARANTIE 5 ANS CUVE
GARANTIE 5 ANS PIÈCES AMOVIBLES ET ÉLECTRIQUES
SAV EXPRESS 24h
FORFAIT VIDANGE 150€



DOUBLE ENTRAXE



Remplace tous les chauffe-eau verticaux muraux du marché sans refaire les trous



Classe Énergétique C



STÉATIS CHAUFFE-EAU ÉLECTRIQUE

Le bon rapport qualité/prix



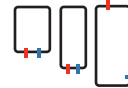
1 RÉSISTANCE STÉATITE PROTÉGÉE DU CALCAIRE :

- insérée dans un fourreau, sans contact direct avec l'eau.
- en cas de remplacement pas besoin de vidange.

2 PROTECTION ANTICORROSION :

- anode en magnésium, qui se dissout dans le temps.
- nécessite un contrôle de l'usure tous les 2 ans et un remplacement si nécessaire.

LES ATOUTS



3 formats

vertical mural (étroit et compact) et stable



Penser à contrôler l'anode magnésium

- vidange nécessaire si remplacement
- prix de l'anode à partir de 41,20 € HT

+ d'infos sur www.thermor-pro.fr

CARACTÉRISTIQUES

Cuve et corps de chauffe émaillés conformes aux normes d'hygiène

Thermostat mécanique

7 capacités de 50 à 300 L et 4 diamètres (505, 513, 570 et 575 mm).

Livré avec **raccord diélectrique tournant 3/4"**



Un produit plus pratique à manipuler : poignées dessus/dessous



Un raccordement plus accessible grâce au câpot nouvelle génération incluant : rail de positionnement, guide vis

Une régulation plus précise : accès Réglage température facilité et raccordement



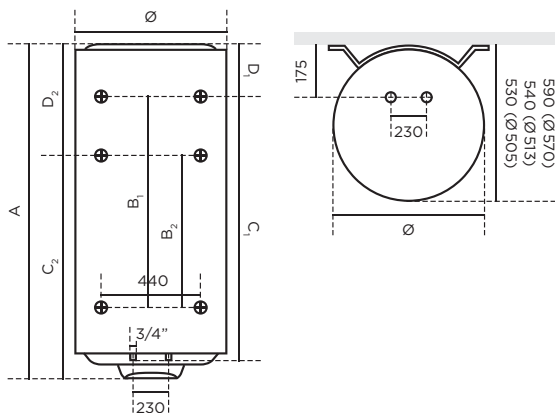
Valise SAV Express : l'essentiel des références toujours avec vous en cas de dépannage

COTES D'INSTALLATION (en mm)

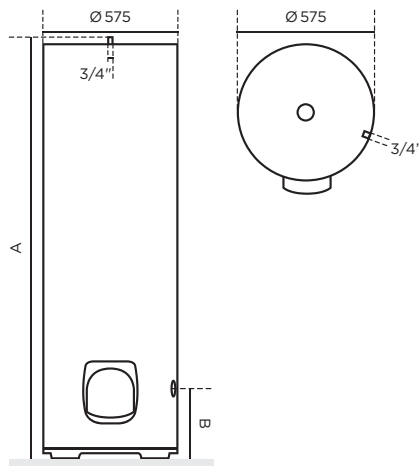
PENSEZ-Y

Dans le cadre d'un remplacement de chauffe-eau, le trépied doit obligatoirement être remplacé (réf 900 991).

VERTICAL MURAL



STABLE



Conseillé en stock chez vos distributeurs habituels

Ø 505 et Ø 513 STÉATIS - VERTICAUX MURAUX ETROITS

Capacité (L)	Nombre de personnes	Puissance (W)	Consommation d'entretien (kWh/24h à 65°C)	Quantité d'ECS à 40°C (L) (V40)	Constante de refroidissement	Temps de chauffe	Dimensions (mm)								Poids à vide (kg)	Réf. 2021	Prix HT ⁽¹⁾	Classe énergétique
							Ø	A	B ₁	B ₂	C ₁	C ₂	D ₁	D ₂				
50 ⁽²⁾	1	1200	0,79	⁽⁴⁾	0,33	2h46	505	575	-	-	370	-	155	-	22	241 150	504 €	C
75 ⁽²⁾	1 ou 2	1200	1,07	140	0,29	4h09	513	705	-	-	570	-	135	-	23	251 176	513 €	C
100 ⁽²⁾	2	1200	1,21	183	0,25	5h12	513	835	-	-	750	565	85	265	27	251 177	509 €	C
150 ⁽²⁾	3	1800	1,59	275	0,22	5h12	513	1155	800	500	1050	750	105	405	35	251 178	586 €	C
200	4	2200	1,98	373	0,21	6h11	513	1475	800	700	1050	950	425	525	44	251 179	671 €	C

Ø 570 STÉATIS - VERTICAUX MURAUX COMPACTS

ÉQUIPEMENT CHAUFFE-EAU PACIFIC

Capacité (L)	Nombre de personnes	Puissance (W)	Consommation d'entretien (kWh/24h à 65°C)	Quantité d'ECS à 40°C (L) (V40)	Constante de refroidissement	Temps de chauffe	Dimensions (mm)								Poids à vide (kg)	Réf.	Prix HT ⁽¹⁾	Classe énergétique
							Ø	A	B ₁	B ₂	C ₁	C ₂	D ₁	D ₂				
100 ⁽²⁾	2	1200	1,16	182	0,24	5h32	570	740	-	-	570	-	165	-	32	261 115	509 €	C
150 ⁽²⁾	3	1800	1,45	272	0,20	5h21	570	990	500	-	750	-	235	-	41	261 129	586 €	C
200	4	2200	1,81	373	0,19	5h58	570	1245	800	700	1050	950	190	290	51	261 130	671 €	C

Ø 575 STÉATIS - STABLES

Capacité (L)	Nombre de personnes	Puissance (W)	Consommation d'entretien (kWh/24h à 65°C)	Quantité d'ECS à 40°C (L) (V40)	Constante de refroidissement	Temps de chauffe	Dimensions (mm)			Poids à vide (kg)	Réf.	Prix HT ⁽¹⁾	Classe énergétique
							Ø	A	B				
200	4	2200	1,85	364	0,20	5h22	575	1270	280	47	282 098	993 €	C
250	5	3000	2,11	429	0,18	4h45	575	1510	280	53	282 099	984 €	C
300*	5 et +	3000	2,5	537	0,18	6h08	575	1765	280	60	282 101	1 119 €	C

(1) Écoparticipation : 5,00 € HT.

(2) Non kitables. (3) Quantité d'eau chaude mélangée à 40°C fournie par un appareil réglé à 65°C.

(4) Pas de valeur pour les capacités < 75L.

Nos valeurs de consommation d'entretien, de temps de chauffe et de constante de refroidissement sont calculées selon le cahier des charges LCIE NF Performance.

ACCESSOIRES D'INSTALLATION

Désignation	Référence	Prix HT
Kit 3000 W triphasé stables et vertical mural 200L	901057	133 €
Trépied universel 50 à 200L Hauteur totale : 630 mm Hauteur piquages/sol : voir notice	900 991	46 €
Raccord diélectrique tournant coudé 3/4" NOUVEAU	901 029	20 €
Raccords diélectriques tournant coudés - Lot de 10 NOUVEAU	901 014	200 €



SERVICES

GARANTIE 5 ANS	GARANTIE 2 ANS	SAV EXPRESS 24h	FORFAIT VIDANGE 150€
CUVE		PIÈCES AMOVIBLES ET ÉLECTRIQUES	



Classe Énergétique C



BLINDÉ CHAUFFE-EAU ÉLECTRIQUE

La solution petit prix



1 RÉSISTANCE «THERMOPLONGEUR» :

- en contact direct avec l'eau et exposée au calcaire
- en cas de remplacement, obligation de vidanger le chauffe-eau.

2 PROTECTION ANTICORROSION

- anode en magnésium, qui se dissout dans le temps.
- nécessite un contrôle de l'usure tous les 2 ans et un remplacement si nécessaire.

CARACTÉRISTIQUES

Cuve et corps de chauffe émaillés conformes aux normes d'hygiène

Thermostat mécanique

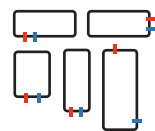
8 capacités de 50 à 500 L et 5 diamètres (505, 513, 570, et 575 et 750 mm).

Horizontaux : pose au mur, au sol ou au plafond en respectant le sens de montage des piquages.

Horizontaux raccords côté : ceintures réglables et ajustables

Livré avec **raccord diélectrique tournant 3/4"**

LES ATOUTS



5 formats

vertical mural (étroit et compact), stable et horizontal (raccordements dessous et raccords côté)



Penser à contrôler

- l'anode magnésium
- vidange nécessaire si remplacement
- prix de l'anode à partir 41,20 € HT



+ d'infos sur www.thermor-pro.fr



Valise SAV Express :

l'essentiel des références toujours avec vous en cas de dépannage

PENSEZ-Y

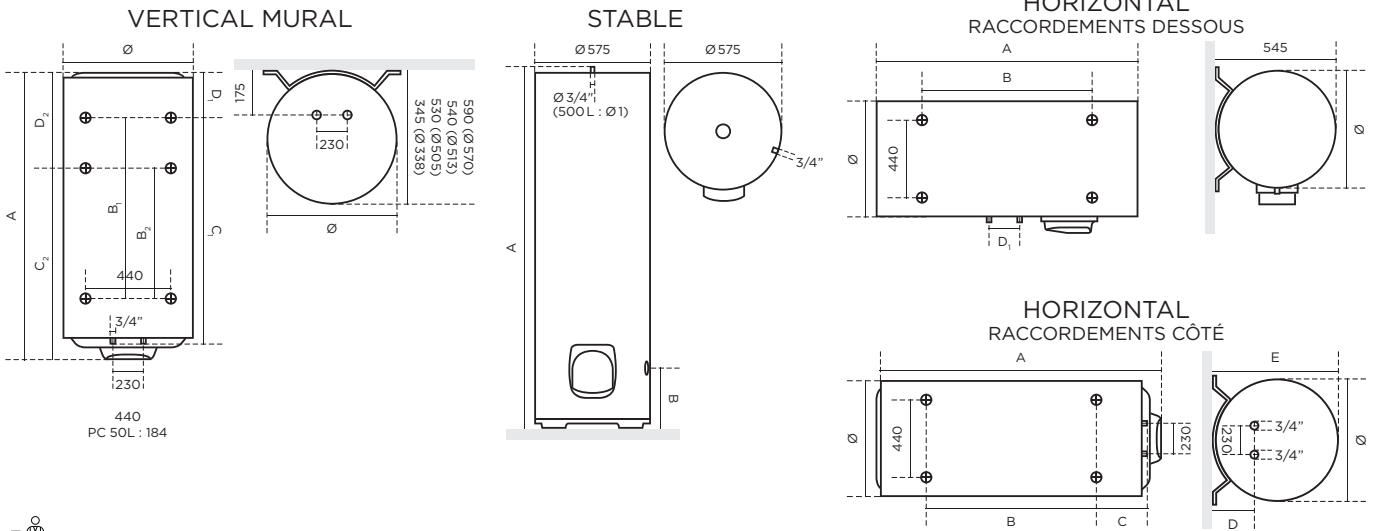
Dans le cadre d'un remplacement de chauffe-eau, le trépied doit obligatoirement être remplacé (réf 900 991)

ACCESSOIRES D'INSTALLATION

Désignation	Référence	Prix HT
Trépied universel 50 à 200 L Hauteur totale : 630 mm Hauteur piquages/sol : voir notice	900 991	46 €
Raccord diélectrique tournant coudé 3/4" NOUVEAU	901 029	20 €
Raccords diélectriques tournant coudés - Lot de 10 NOUVEAU	901 014	200 €



COTES D'INSTALLATION (en mm)



Conseillé en stock chez vos distributeurs habituels

Ø 505 et Ø 513 BLINDÉS - VERTICAUX MURAUX																		
Capacité (L)	Nombre de personnes	Puissance (W)	Consommation d'entretien (kWh/24h à 65°C)	Quantité d'ECS à 40°C (L) (V40)	Constante de refroidissement	Temps de chauffe	Dimensions (mm)						Poids à vide (kg)	Réf. 2021	Prix HT ⁽¹⁾	Classe énergétique		
							Ø	A	B ₁	B ₂	C ₁	C ₂					D ₁	D ₂
50 <small>ETROIT SUR EVIER</small>	1	2000	1,11	(3)	0,47	1h36	338	918	-	-	750	-	168	-	18	241 039	410 €	C
50	1	1200	0,71	(3)	0,30	2h26	505	575	-	-	370	-	155	-	22	241 040	436 €	C
75	1 ou 2	1200	1,06	137	0,28	4h12	513	705	-	-	570	-	135	-	22	251 054	446 €	C
100	2	1200	1,18	176	0,25	5h13	513	835	-	-	750	565	85	265	26	261 128	410 €	C
150	3	1600	1,61	279	0,22	5h50	513	1155	800	500	1050	750	105	405	34	251 084	476 €	C
200	4	2200	1,96	376	0,21	5h42	513	1475	800	700	1050	950	425	525	43	251 085	544 €	C

Ø 570 BLINDÉS - VERTICAUX MURAUX COMPACTS <small>EQUIVALENT OFFRETEUR PACIFIC</small>																		
Capacité (L)	Nombre de personnes	Puissance (W)	Consommation d'entretien (kWh/24h à 65°C)	Quantité d'ECS à 40°C (L) (V40)	Constante de refroidissement	Temps de chauffe	Dimensions (mm)						Poids à vide (kg)	Réf.	Prix HT ⁽¹⁾	Classe énergétique		
							Ø	A	B ₁	B ₂	C ₁	C ₂					D ₁	D ₂
100	2	1200	1,15	182	0,24	5h28	570	770	-	-	570	-	160	-	29	861 511	410 €	C
150	3	1600	1,49	276	0,21	6h00	570	1020	500	-	750	-	230	-	38	861 512	476 €	C
200	4	2200	1,83	363	0,19	5h55	570	1275	800	700	1050	950	185	285	44	861 513	544 €	C

Ø 575 BLINDÉS - STABLES													
Capacité (L)	Nombre de personnes	Puissance (W)	Consommation d'entretien (kWh/24h à 65°C)	Quantité d'ECS à 40°C (L) (V40)	Constante de refroidissement	Temps de chauffe	Dimensions (mm)			Poids à vide (kg)	Réf.	Prix HT ⁽¹⁾	Classe énergétique
							Ø	A	B				
200	4	2200	1,82	366	0,19	5h06	575	1270	280	47	282 030	868 €	C
300	5 et +	3000	2,41	537	0,17	5h53	575	1765	280	60	282 031	847 €	C
500*	5 et +	5000TC	2,6	(3)	0,11	5h53	750	1840	310	154	292 001	2 588 €	C

Ø 505 BLINDÉS - HORIZONTALS MURAUX RACCORDEMENTS DESSOUS**															
Capacité (L)	Nombre de personnes	Puissance (W)	Consommation d'entretien (kWh/24h à 65°C)	Quantité d'ECS à 40°C (L) (V40)	Constante de refroidissement	Temps de chauffe	Dimensions (mm)				Poids à vide (kg)	Réf.	Prix HT ⁽¹⁾	Classe énergétique	Evolution des réf. début 2022
							Ø	A	B	D ₁					
75	1 ou 2	1600	1,09	142	0,31	2h59	550	700	480	195	25	253 010	638 €	C	253 011
100	2	1600	1,18	176	0,25	3h49	550	830	600	100	29	263 014	719 €	C	253 014
150	3	2200	1,51	253	0,21	3h52	550	1150	800	100	37	273 015	858 €	C	253 021
200	4	2200	1,81	333	0,19	5h07	550	1470	1050	100	45	283 014	974 €	C	253 023

Ø 570 BLINDÉS - HORIZONTALS MURAUX RACCORDEMENTS CÔTÉ*																
Capacité (L)	Nombre de personnes	Puissance (W)	Consommation d'entretien (kWh/24h à 65°C)	Quantité d'ECS à 40°C (L) (V40)	Constante de refroidissement	Temps de chauffe	Dimensions (mm)					Poids à vide (kg)	Réf.	Prix HT ⁽¹⁾	Classe énergétique	Evolution des réf. début 2022
							Ø	A	B	C	D					
75	1 ou 2	2000	1,41	152	0,40	2h27	513	705	Réglable ceintures	175	530	22	853 407	694 €	C	853 408
100	2	2000	1,59	192	0,34	3h15	570	740		175	590	29	863 410	774 €	C	853 409
150	3	2000	1,94	281	0,27	4h55	570	990		175	590	38	873 415	916 €	C	853 410
200	4	2000	2,38	369	0,25	6h14	570	1245		175	590	44	883 420	988 €	C	853 411

(1) Écoparticipation : 5,00 € HT. (2) Quantité d'eau chaude mélangée à 40°C fournie par un appareil réglé à 65°C.
 (3) Pas de valeur pour les capacités < 75 L et > 300 L.
 Nos valeurs de consommation d'entretien, de temps de chauffe et de constante de refroidissement sont calculées selon le cahier des charges LCIE NF Performance sauf 500 L.

SERVICES

GARANTIE 5 ANS CUVE
GARANTIE 2 ANS PIÈCES AMOVIBLES ET ÉLECTRIQUES
SAV EXPRESS 24h

NF (de 75 à 300 L) *Sauf format VM compact et horizontal raccord côté. En attente de validation par l'organisme certificateur.
NF (horizontal raccord dessous) **Jusqu'en février 2022. En attente de validation par l'organisme certificateur.
NF (500 L)
NF (50 L)
CE
IP 24 (horizontal et stable)
IP 25 (mural)
IP X 4 (500 L)
230 V mono (500 L TC)
FABRIQUÉ EN FRANCE (sauf 50 L et 500 L)



LES ATOUTS



3 capacités disponibles,
de 100 à 200 litres

Pot annulaire
pour un positionnement
horizontal ou vertical

Classe Énergétique C



PRÉPARATEURS D'EAU CHAUDE

À ÉCHANGEUR ANNULAIRE

Idéal en complément d'une chaudière

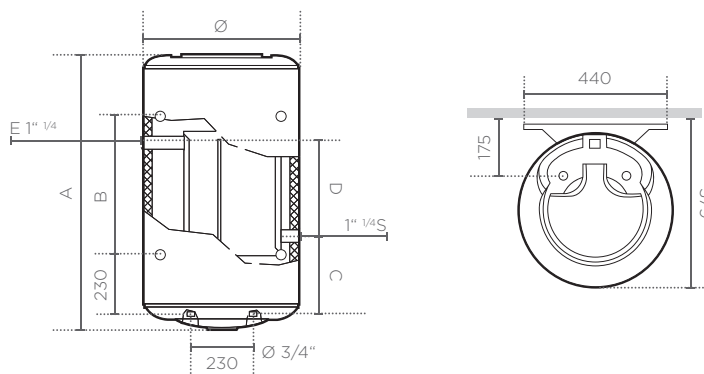
CARACTÉRISTIQUES

Échangeur annulaire à faible perte de charge et fonctionnement possible en thermosiphon (sans pompe de charge).

Isolation en mousse polyuréthane 0% CFC.

Cuve émaillée à haute teneur en quartz.
Anode magnésium

COTES D'INSTALLATION (en mm)



ACCESSOIRES D'INSTALLATION

Désignation	Référence	Prix HT
Kit de cerclage pour montage horizontal et étriers pour montage vertical fournis de série		
Kit électrique 2200 W TC. (Sauf 100 L)	900 329	269 €
Kit Aquastat	900 275	99 €
Trépied universel 50 à 200 L	900 991	46 €

Autres accessoires voir page 154.

Ø 570 PECS À ÉCHANGEUR ANNULAIRE MULTIPosition														SOUVENIR CHIFFRE AU PACIFIC								
Capacité (L)	Puissance échangeur (Kw)		Temps de chauffe (mn)		Puissance électrique (W)	Temps de chauffe électrique ⁽¹⁾	Débit maxi (L)				Perte de charge (mBar) ⁽¹⁾	Consommation d'entretien ⁽¹⁾	Dimensions (mm)					Poids à vide (kg)	Réf.	Prix HT	Classe énergétique	
	(1)	(2)	Δt ⁽¹⁾	50 ⁽²⁾			1h ⁽¹⁾	10 mn ⁽¹⁾	1h ⁽²⁾	10 mn ⁽²⁾			Ø	A	B	C	D					
ANNULAIRE																						
100	18	11,9	30	47	-	-	444	145	290	131	15	1,32	570	747	320	298	175	39	864 419	1 098 €	C	
150	26	17,5	30	50	(en option 2200 TC)	-	642	235	426	217	21	1,64	570	1002	500	298	340	51	874 428	1 264 €	C	
200	29	19,2	30	50	(en option 2200 TC)	-	708	302	468	282	25	2,16	570	1257	700	298	460	62	884 425	1 419 €	C	
ANNULAIRE MIXTE																						
150	26	17,5	30	50	2200 mono	2h50	642	235	426	217	21	1,64	570	1002	500	298	340	51	874 430	1 500 €⁽³⁾	C	
200	29	19,2	30	50	2200 mono	5h15	708	302	468	282	25	2,16	570	1257	700	298	460	62	884 426	1 637 €⁽³⁾	C	

(1) Montage avec pompe de charge - Température primaire à 90°C, secondaire à 45°C, débit 2m³/h - Abattement de 10% pour la version horizontale.

(2) Montage en thermosiphon - Température primaire à 90°C, secondaire à 45°C, débit 2m³/h - Abattement de 10% pour la version horizontale.

(3) Écoparticipation : 5,00 € HT.

SERVICES



CUVE PIÈCES ÉLECTRIQUES



IP 21
horizontal
annulaire
mixte

IP 25
vertical
mural



FABRIQUÉ EN FRANCE

DOUBLE ENTRAXE

Remplace tous les PECS verticaux muraux du marché sans refaire les trous

OU REMBOURSÉ
voir conditions sur
www.thermor-pro.fr

100 L ← → 300 L

LES ATOUTS

**Une large gamme** pour répondre à toutes les configurations**Penser à contrôler** l'anode magnésium
- vidange nécessaire si remplacement
- prix de l'anode à partir de 41,20 € HT
+ d'infos sur www.thermor-pro.fr

PRÉPARATEURS D'EAU CHAUDE

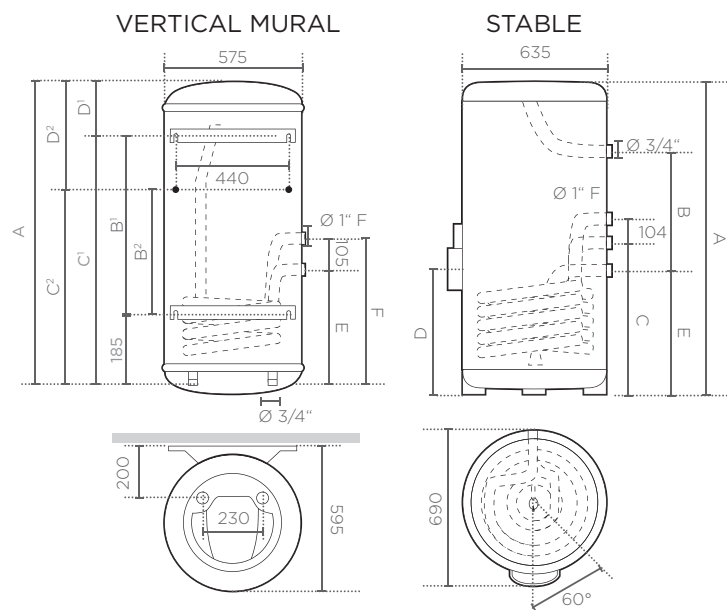
À SERPENTIN OPTIMISÉ

Idéal en complément d'une chaudière

CARACTÉRISTIQUES

Cuve et corps de chauffe émaillés conformes aux normes d'hygiène.Gamme **kitable en résistance stéatite TC** (sans vidange de la cuve) pour une utilisation quand la chaudière est à l'arrêt. Le kit comprend un interrupteur été/hiver**Conception anti-legionellose** grâce à la position basse du serpent**Insertion facilitée** de la sonde de régulation ECS de la chaudière (emplacement dédié)Protection contre la corrosion par **anode magnésium**Fonctionnement possible **uniquement avec un circulateur**Livré avec **raccord diélectrique tournant 3/4"****Aquastat inverseur** pour commander la pompe ECS

COTES D'INSTALLATION (en mm)



ACCESSOIRES D'INSTALLATION

Désignation	Référence	Prix HT
PECS à échangeur serpent		
Kit électrique stéatite 2400W TC pour 100, 150 et 200 L		
	900 548	142 €
PECS à échangeur serpent		
Kit électrique stéatite 2400W TC pour VS 200 L		
	900 549	142 €
Kit électrique stéatite 3000W TC pour VS 295 L		
	900 550	142 €

Autres accessoires voir page 154.

Ø 575 PECS - VERTICAUX MURAUX														Poids à vide (kg)	Réf.	Prix HT	Classe énergétique			
Capacité (L)	Puissance échangeur (Kw) ⁽¹⁾	Tps de préchauffage min. 55°C ⁽¹⁾	Tps de préchauffage min. 30°C ⁽¹⁾	Débit horaire (L) ⁽¹⁾	Débit en 10 mn (L) ⁽¹⁾	Qpr (kWh/24h)	Dimensions (mm)													
							Ø (mm)	A (mm)	B1 (mm)	B2 (mm)	C1 (mm)	C2 (mm)	D (mm)	D2 (mm)	E (mm)	F (mm)				
100	19,3	30	13	476	162	0,94	575	840	500	320	685	505	155	335	385	490	40	864 407	840 €	B
150	25,6	35	15	631	242	1,04	575	1160	800	500	985	685	185	475	450	555	55	874 410	928 €	B
200	25,6	46	24	631	272	1,33	575	1480	800	700	985	885	495	595	450	555	65	884 409	1 068 €	B

Ø 575 PECS - STABLES														Poids à vide (kg)	Réf.	Prix HT	Classe énergétique		
Capacité (L)	Puissance échangeur (Kw) ⁽¹⁾	Tps de préchauffage min. 55°C ⁽¹⁾	Tps de préchauffage min. 30°C ⁽¹⁾	Débit horaire (L) ⁽¹⁾	Débit en 10 mn (L) ⁽¹⁾	Qpr (kWh/24h)	Dimensions (mm)												
							Ø (mm)	A (mm)	B (mm)	C (mm)	D (mm)	E (mm)							
200	43,2	28	12	1064	326	1,31	635	1245	559	526	480	405	70	886 406	1 418 €	B			
295	49	38	15	1230	489	1,57	635	1740	1013	570	522	448	100	896 406	1 592 €	B			

(1) Température primaire à 90°C, débit 2m³/h, température secondaire 10/45°C, stockage à 60°C.

SERVICES

5 ANS

CUVE

2 ANS

PIÈCES AMOVIBLES ET ELECTRIQUES

SAV EXPRESS 24h

Kitable TC

IP 24 stable

IP 25 vertical mural



FABRIQUÉ EN FRANCE

Thermor | 143



Ristretto carré



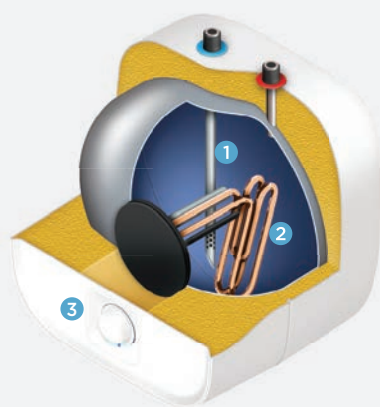
Ristretto rond

A partir de
Classe Énergétique A



RISTRETTO PETITES CAPACITÉS

Idéal en appoint



1 PROTECTION ANTICORROSION

- anode en magnésium, qui se dissout dans le temps.

2 RÉSISTANCE «THERMOPLONGEUR» :

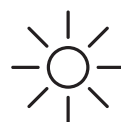
- en cas de remplacement, obligation de vidanger le chauffe-eau.

3 RÉGLAGE EN FAÇADE DE LA TEMPÉRATURE

LES ATOUTS



Compact, s'intègre facilement dans un placard sur ou sous évier (2 formats différents)



La proximité chauffe-eau/point de puisage **assure une eau chaude immédiate et plus d'économies**



Penser à contrôler l'anode magnésium
- vidange nécessaire si remplacement
- prix de l'anode à partir 41,20 € HT
+ d'infos sur www.thermor-pro.fr

CARACTÉRISTIQUES

Cuve et corps de chauffe émaillés

conformes aux normes d'hygiène.

Forte puissance : production de 10, 15, 30 L à 65°C en 20, 30, 55 mn, (eau froide à 15°C).

Anode magnésium avec résistance compensatrice.

Excellente isolation (0% CFC).

Fonctionnement sous ou hors pression (groupe de sécurité et robinetterie spéciale non fournis).

Double témoin lumineux (cuve en chauffe et cuve chauffée) pour le format carré

Accès direct à la molette de réglage de la température.

Fixation avec détrompeur sur et sous évier.

Livré avec raccord diélectrique.

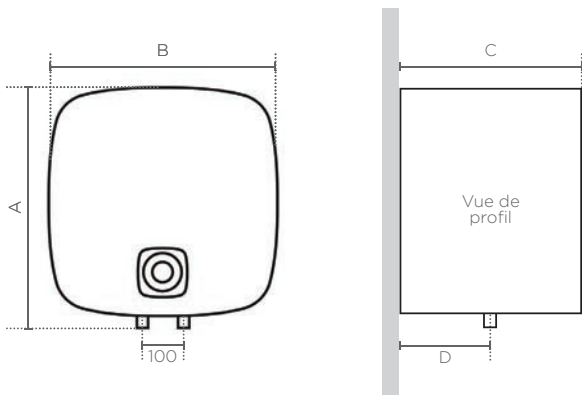
NOUVEAU



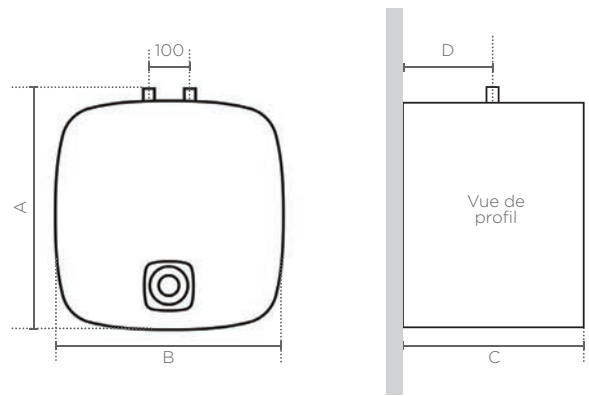
Format carré horizontal 30L sur évier

COTES D'INSTALLATION (en mm)

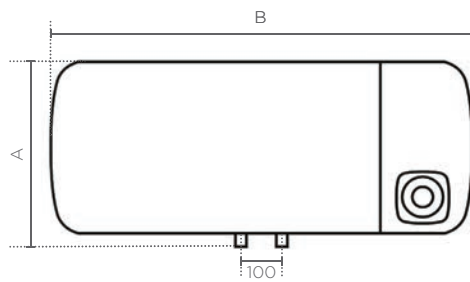
SUR-ÉVIER CARRÉ



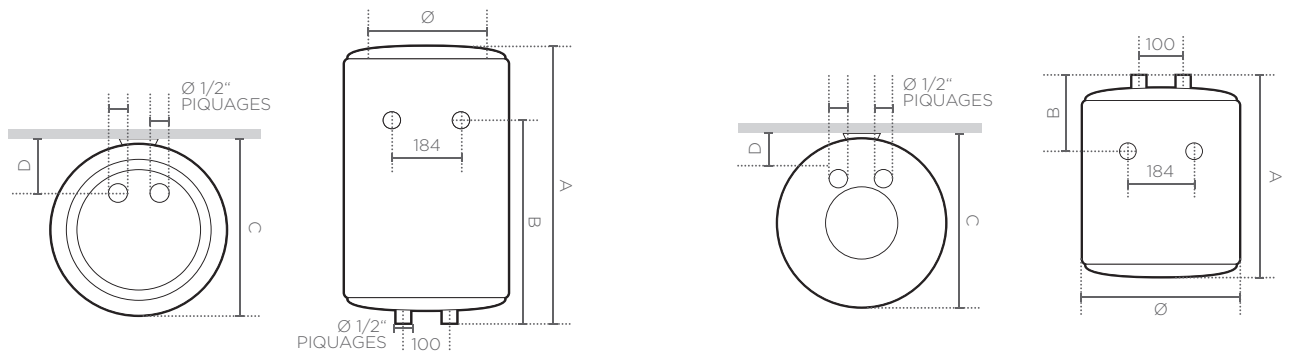
SOUS-ÉVIER CARRÉ



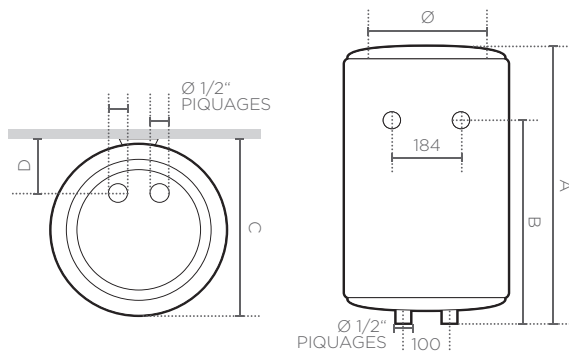
SUR-ÉVIER HORIZONTAL



SOUS-ÉVIER ROND



SUR-ÉVIER ROND



Conseillé en stock chez vos distributeurs habituels

RISTRETTO CARRÉ

Capacité (L)	Puissance (W)	Consommation d'entretien (kWh/24h à 65°C)	Constante de refroidissement	Temps de chauffe	Dimensions (mm)				Poids à vide (kg)	Réf.	Prix HT ⁽¹⁾	Classe énergétique	Evolution des réf. début 2022
					A	B	C	D					
15 L sur évier	2000	0,61	0,90	24 min	387	360	321	98	8 kg	221 078	270 €	A	221 137
15 L sous évier	2000	1,14	1,60	24 min	378	360	321	98	8 kg	221 077	270 €	B	221 138
30 L sur évier	2000	0,73	0,5	56 min	467	440	388	115	12 kg	221 080	320 €	C	231 083
30 L sur évier Horizontal	2500	0,77	0,54	38 min	335	810	315	160	14,5	-	350 €	C	221 104

RISTRETTO ROND

Capacité (L)	Puissance (W)	Consommation d'entretien (kWh/24h à 65°C)	Constante de refroidissement	Temps de chauffe	Dimensions (mm)					Poids à vide (kg)	Réf.	Prix HT ⁽¹⁾	Classe énergétique
					Ø	A	B	C	D				
10 L sur évier	1600	0,44	0,93	26 mn	255	456	290	262	64	7,5	221 071	221 €	A
10 L sous évier	2000	0,63	1,33	18 mn	255	456	218	262	64	7,5	221 072	221 €	B
15 L compact sur évier	1600	0,50	0,70	37 mn	338	400	236	345	81	9,5	221 079	251 €	B
15 L compact sous évier	2000	0,66	0,93	23 mn	338	400	164	345	81	9,5	221 074	251 €	B
15 L sur évier	2000	0,54	0,76	29 mn	287	496	327	294	70	9,5	221 073	251 €	B
30 L sur évier	2000	0,78	0,55	52 mn	338	623	463	345	81	13	231 020	293 €	C

(1) Écoparticipation : 5,00 € HT.

SERVICES





Classe Énergétique C

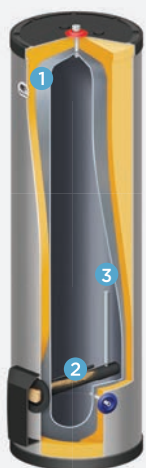


GARANTIE
10 ANS
CUVE

INOX
DE HAUTE
QUALITÉ
316L

INOXIS PRO

Le chauffe-eau robuste et durable pour les usages intensifs des professionnels



- 1 CUIVE EN INOX**
- Inox haute qualité 316L
- 2 RÉSISTANCE STÉATITE PROTÉGÉE DU CALCAIRE**
- insérée dans un fourreau émaillé multicouche sans contact direct avec l'eau.
- en cas de remplacement pas besoin de vidange.
- 3 PROTECTION ANTICORROSION**
- anode de magnésium, qui se dissout dans le temps.

LES ATOUTS



Format 300L
deux cycles de chauffe par jour (sous condition de brancher le chauffe-eau en permanent)



Conçu pour durer plus longtemps
dans les eaux agressives grâce à sa cuve en Inox.

CARACTÉRISTIQUES

Chauffe-eau destiné aux professionnels :
- exploitations agricoles (fermes laitières)
- salons de coiffure
- stations de lavage...

Cuve en Inox de haute qualité (316L)
Offre une forte résistance à la corrosion et est adaptée à tous les types d'eaux.

Grâce à sa composition en chrome, l'inox créé une protection naturelle contre la corrosion.

Corps de chauffe breveté.
Revêtement extérieur résistant en PP.
Thermostat

Température d'usage : jusqu'à 80°C, pour répondre aux normes d'hygiène du secteur agricole et assurer une forte disponibilité en eau chaude.

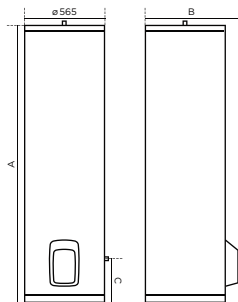
Produit triphasé de série (tout courant 230V / 400V)

1 capacité : 300L

Livré avec un raccord diélectrique tournant 3/4"

DIMENSIONS (en mm)

3 000 W



GARANTIE 10 ANS
CUVE

GARANTIE 5 ANS
PIÈCES



Conseillé en stock chez vos distributeurs habituels

INOXIS PRO

Capacité (L)	Puissance (W)	Consommation d'entretien (kWh/24h à 65°C)*	Quantité d'ECS à 80°C (L) (V40)	Constante de refroidissement	Temps de chauffe à 80°C**	Dimensions (mm)				Poids à vide (kg)	Réf.	Prix HT ⁽³⁾	Classe énergétique
						ø	A	B	C				
300	3 000	2,76	616	0,19	7h12	565	1929	625	280	67	253 024	2 755 €	C

LES SERVICES CHAUFFE-EAU

DÉTERMINEZ LA QUANTITÉ D'EAU CHAUDE POUR VOS CLIENTS VOLUME D'EAU CHAUDE À 40° C

La capacité d'un chauffe-eau est différente du volume d'eau chaude disponible. Ainsi, on parle de V40* : c'est le volume d'eau chaude disponible à 40°C produit par le chauffe-eau.

Nombre de personnes	Besoins en eau chaude à 40°C (L)
1 adulte	70 à 150 L
2 adultes	100 à 210 L
2 adultes et 1 enfant	140 à 250 L
2 adultes et 2 enfants	170 à 310 L
2 adultes et 3 enfants	210 à 430 L
Plus de 2 adultes et 3 enfants	+ de 430 L

*Pour soutirer de l'eau à 40°C à partir d'un volume d'eau stocké à 65°C, cette eau chaude doit être mélangée avec une certaine quantité d'eau froide. C'est l'addition de ces volumes que l'on nomme "la réserve d'eau chaude" ou V40 (valeur d'essai normatif).

QUANTITÉ MOYENNE D'EAU CHAUDE À 40° C

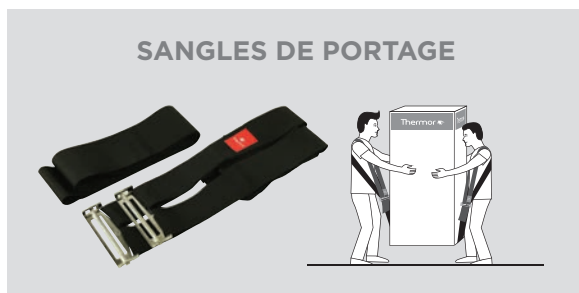
- 1 bain = 120 à 140 L
- 1 douche = 40 L
- 1 vaisselle = 15 L
- 1 utilisation du lavabo = 3 L

Exemple : pour 4 personnes, environ 370 L d'eau chaude par jour à 40°C, soit un chauffe-eau d'une capacité de 200 L.

DES ACCESSOIRES POUR FACILITER LE QUOTIDIEN

+ d'infos voir page 168

SANGLES DE PORTAGE



VENTOUSES DE PORTAGE



THERMOR ASSISTANCE PRO



ONLINE 24/7
www.thermor-pro.fr

COMMANDEZ VOS PIÈCES DÉTACHÉES EN 3 CLICS

L'engagement Thermor :

disponibilité des principales pièces de rechange pendant 10 ans. Pièces garanties constructeur.



REMPLECEZ FACILEMENT TOUS LES CHAUFFE-EAU DU MARCHÉ GRÂCE AU DOUBLE ENTRAXE THERMOR



**CONVAINCU
OU REMBOURSÉ**
Plus d'infos sur
www.thermor-pro.fr

Dans la limite
de 300 €,
modalités sur
www.thermor-pro.fr



Disponible sur tous les modèles verticaux muraux
de 100 à 200 L des gammes Duralis, Stéatis et Blindés
(sauf 150 L compact et 100 L compact).

**SYSTÈME DE POSE
EXCLUSIF
DOUBLE ENTRAXE**

SANS DOUBLE ENTRAXE



**AVANT
LE CHANTIER**

- Préparation du matériel
- Choix du chauffe-eau de remplacement

- + Pas de perforateur ou perceuse
- + Choix rapide du chauffe-eau grâce à l'application Thermor/chauffe-eau



Flashez le QR code ci-dessus et téléchargez l'appli chauffe-eau Thermor



**PENDANT
LE CHANTIER**

- Perçage des trous
- Rebouchage des emplacements des anciennes fixations
- Pose du chauffe-eau

- + Pas de perçage
- + Pas de nuisance sonore
- + Pas de risque de dispersion de fibres d'amiante
- + Temps d'intervention réduit



**APRÈS
LE CHANTIER**

- Rangement et nettoyage

- + Nettoyage simplifié
- + Augmentation de la satisfaction client

**AVEC LE DOUBLE ENTRAXE THERMOR, LE CHANGEMENT DE CHAUFFE-EAU EST
+ FACILE + RAPIDE + RENTABLE**

RETROUVEZ LE FILM
"Double entraxe : Comment ça marche?"
en scannant le flashcode avec votre smartphone.



ENCORE PLUS EFFICACE LORS DE VOS DÉPANNAGES



**Installateurs, appelez
immédiatement
Thermor Assistance Pro
pour un diagnostic**

THERMOR ASSISTANCE PRO



02 38 71 07 77

8h-12h30 / 13h30-18h (vendredi 17h)



Le diagnostic conclut à une réparation :

- vous recevez la pièce de rechange gratuitement sous 24h,
- vous renvoyez la pièce défectueuse *sans frais* pour expertise et pour bénéficier du forfait*.

Le diagnostic conclut à un remplacement du produit :

- vous déposez le produit défectueux chez votre distributeur,
- le distributeur bénéficie d'un avoir sous 24H auprès de Thermor,
- Thermor récupère le produit à ses frais,
- vous bénéficiez du forfait d'indemnisation de 150€*.

*Forfait sous réserve du résultat de l'expertise technique.



Retrouvez le film
«SAV Express»

DES SERVICES EXCLUSIFS POUR FAIRE LA DIFFÉRENCE

Dépannez vos clients dès le 1^{er} rendez-vous

avec les principales pièces de rechange de la Valise Express chauffe-eau.



Chauffe-eau SAV Express

Dépannez rapidement vos clients en manque d'eau chaude avec le chauffe-eau SAV Express pratique et facile à installer. Prenez le temps de présenter des solutions performantes (chauffe-eau Duralis, thermodynamique Airlis, Aéromax) et d'installez un nouveau chauffe-eau qui répond aux attentes de vos clients.



**Rapprochez-vous de votre commercial
pour toute commande**



CHAUFFE-EAU

SAV
EXPRESS

CHAUFFE-EAU SAV EXPRESS

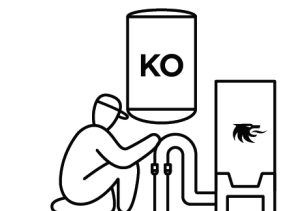
Gagnez du temps lors de vos interventions de dépannage

INSTALLATION RAPIDE



Répondez immédiatement au besoin de votre client en lui mettant à disposition de l'eau chaude

Le chauffe-eau SAV EXPRESS est pratique à transporter seul



Facile à installer seul grâce au kit tout compris

Votre client a de l'eau chaude immédiatement (1 douche de 5 mn toutes les 35 mn)

+ DE MARGE



Prenez le temps de présenter des solutions performantes :

Chauffe-eau Duralis, Thermodynamique Airlis, Aéromax



Et installez un nouveau chauffe-eau qui répond aux attentes de vos clients

COMMANDEZ LE CHAUFFE-EAU SAV EXPRESS : www.thermor-pro.fr ou 02 38 71 07 77

(Prix d'un appel local)



KIT SAV EXPRESS

Désignation	Référence	Prix HT
1 UN SAC DE TRANSPORT PRATIQUE avec des pochettes de rangement, à roulettes et avec des anses pour un transport facile dans toutes les situations	033 459	721,54 € Installateurs, profitez de notre offre découverte en commandant dès maintenant sur www.thermor-pro.fr
2 UN CHAUFFE-EAU COMPACT DE 30 L permettant d'avoir une douche en 35 mn		
3 DES HOUSSES DE PROTECTION pour le transport		
4 UN JEU DE 2 FLEXIBLES		
5 UN BOITIER DE CONNEXION ÉLECTRIQUE ÉTANCHE		
6 UN TRÉPIED POUR POSER LE CHAUFFE-EAU		
7 UN GROUPE DE SÉCURITÉ		
8 LES RACCORDS HYDRAULIQUES		
9 UN BAC DE RÉCUPÉRATION DE L'EAU		
10 UNE NOTICE INSTALLATEUR		
11 UNE NOTICE UTILISATEUR FINAL		
12 UN JEU DE FICHES PRODUITS		
13 STICKERS PERSONNALISÉS À POSITIONNER SUR LE CHAUFFE-EAU		

VISIONNEZ LE TUTO DIRECTEMENT SUR VOTRE SMARTPHONE EN SCANNANT CE QR CODE



ACCÉDEZ AU SITE THERMOR PRO SUR VOTRE SMARTPHONE EN SCANNANT CE QR CODE





VALISE SAV EXPRESS

Dépannez votre client dès le 1^{er} rendez-vous !



LES ATOUTS

Cette valise contient les pièces indispensables pour dépanner les chauffe-eau Duralis, Stéatis et Blindés

Répondez immédiatement à 80% des cas de panne des chauffe-eau

Disposez de stickers indiquant vos coordonnées à positionner sur les chauffe-eau que vous installez

Bénéficiez de pièces d'origine constructeur

Réservé aux installateurs

DÉCOUVREZ COMMENT
LES INSTALLATEURS
L'UTILISENT



ACCÉDEZ AU SITE
THERMOR PRO SUR
VOTRE SMARTPHONE EN
SCANNANT CE QR CODE





VALISE SAV EXPRESS	
Référence	Prix HT
033 093	752 € Installateurs, profitez de notre offre découverte en commandant dès maintenant sur www.thermor-pro.fr

CONTENU DE LA VALISE⁽¹⁾

1 THERMOSTAT À CANNE EMBROCHABLE												
Référence	Tension	I _{max} sous 230 V (A)	Longueur	T°C régulation	Sécurité	Blindé	Stéatite	Stéatite ACI	ACI Electronic	ACI Hybride	Modèle	Capacité (L)
070 070	230	16	270	65°C+/-5	90°C+/-7	•					VM/HM/VS	50 à 200

2 RÉSISTANCE STÉATITE												
Référence	Puissance (W)	Tension (V)	Diamètre (mm)	Longueur (mm)	Blindé	Stéatite	Stéatite ACI	ACI Electronic	ACI Hybride	Modèle	Capacité (L)	
060 485	1200	230	47	220				•	•	VM/HM	50 à 100	
060 477	1800	TC	47	320				•	•	VM/HM/VS	150	
060 479	2400	TC	112	350				•	•	VM/VS	200	
060 480	3000	TC	82	420				•	•	VS	250 à 300	

3 JOINT									
Référence	Diamètre	Blindé	Stéatite	Stéatite ACI	ACI Electronic	ACI Hybride	Modèle	Capacité (L)	
040 155	80	•	•	•	•	•	HM/VS	75 à 300	
040 158	112	•	•	•	•	•	VM	50 à 200	
099 060	80	•	•	•	•	•	HM/VS	75 à 300	

4 ÉLÉMENTS BLINDÉS + JOINT											
Référence	Puissance (W)	Longueur (mm)	Tension (V)	Blindé	Stéatite	Stéatite ACI	ACI Electronic	ACI Hybride	Modèle	Capacité (L)	
060 187	2200	280	230	•					VM	50 à 200	

5 THERMOSTAT ÉLECTRONIQUE												
Référence	Tension	I _{max} sous 230 V (A)	Longueur	T°C régulation	Sécurité	Blindé	Stéatite	Stéatite ACI	ACI Electronic	ACI Hybride	Modèle	Capacité (L)
070 225	230	16	315	65°C+/-0,5	110°C				•		VM/HM/VS	150 à 300 100 HM
029 309	230	16	315	65°C+/-0,5	110°C					•	VM	150 à 200
029 310	230	16	370	65°C+/-0,5	110°C					•	HM/VS	100 à 300

6 THERMOSTAT À BULBES												
Référence	Tension	I _{max} sous 230 V (A)	Longueur	T°C régulation	Sécurité	Blindé	Stéatite	Stéatite ACI	ACI Electronic	ACI Hybride	Modèle	Capacité (L)
070 130	230	16	390	65°C+/-5	80°C+/-7		•	•			VM	50 à 200
029 477	TC	16	370	65°C+/-5	100°C+/-7	•	•	•			VM/HM/VS	100 à 300

COMMANDEZ LA VALISE SAV EXPRESS : www.thermor-pro.fr ou 02 38 71 07 77

(1) La Valise SAV Express contient également les pièces suivantes : anode ACI + bouchon (réf. 040374), carte de puissance thermostat non kitable (réf. 070219), carte de puissance TRI 400 V (réf. 070210), raccord diélectrique bimétal 3/4 (réf. 026060), anode seule (réf. 040 166). Voir détails des nomenclatures sur : www.thermor-plateforme-services.com

ACCESSOIRES D'INSTALLATION

ACCESSOIRES CHAUFFE-EAU ÉLECTRIQUES ET PECS

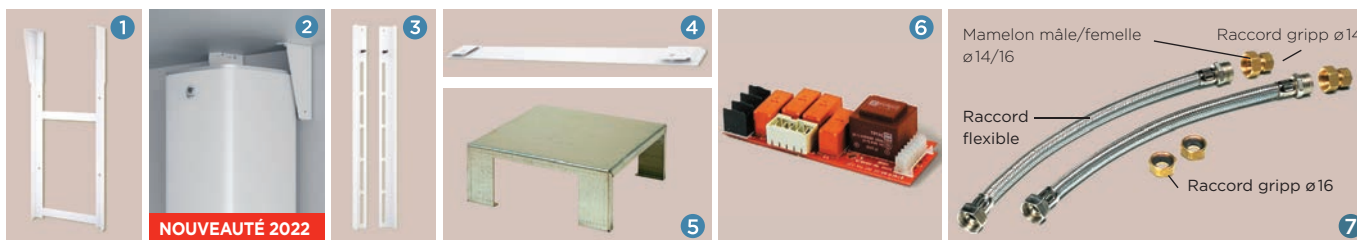


UN SEUL TRÉPIED POUR TOUTE LA GAMME DE CHAUFFE-EAU ET PECS VERTICAUX MURAUX

- > Montage en 30 secondes et sans outils
- > Plus rigide et plus stable
- > Possibilité de rajouter pieds stabilisateurs
- > Dégagement arrière pour le passage des canalisations
- > Accès facile
- > Hauteur ajustable

Désignation	Réf.	Prix HT
Trépied universel de 50 à 200 L Hauteur totale = 630 mm Distance piquages/sol = voir notice	900 991	46 €
Kit pieds stabilisateurs pour trépied universel	900 357	19 €

Désignation	Réf.	Prix HT
1 CONSOLE D'ACCROCHAGE PLAFOND (sauf gamme Malicio) Verticaux Muraux de 50 à 100L Verticaux Muraux de 150 à 200L > Lorsque la cloison ne peut pas supporter le poids de l'appareil > Libération de l'espace sous le chauffe-eau	900 348 900 189	74 € 153 €
2 ACCROCHE PLAFOND MALICIO 3 NOUVEAU > Idéal en cas de mur non porteur > Compatible avec toutes les capacités	901 037	125 €
3 PATTES DE TRANSFERT (sauf gamme Malicio) Verticaux Muraux de 50 à 200L > Idéal pour pose sur ancien scellement sans refaire de perçage > Rapidité et propreté d'installation	900 190	53 €
4 PLAQUE DE FIXATION RAPIDE (sauf gamme Malicio) Verticaux Muraux de 50 à 200L (1 pour chauffe-eau jusqu'à 100L, 2 à partir de 150L) > Fixation aisée de l'appareil dans les angles ou dans les endroits exigus	900 332	7 €
5 SOCLE DE RÉHAUSSE (L = 505 x l = 505 x H = 190mm) Stables, Duralis, Stéatis et Blindés jusqu'à 300 L > Idéal pour un dégagement sous l'appareil et faciliter la mise en œuvre des tuyauteries	900 286	106 €
Kit électrique stéatite 2400 W TC pour PECS à échangeur serpentin (Vertical Mural)	900 548	142 €
Kit électrique stéatite 2400 W TC pour PECS à échangeur serpentin (Stable 200 L)	900 549	142 €
Kit électrique stéatite 3000 W TC pour PECS à échangeur serpentin (Stable 300 L)	900 550	142 €
Kit électrique blindé 2200 W TC pour PECS à échangeur annulaire (sauf 100 L)	900 329	269 €
Kit Aquastat pour PECS à échangeur annulaire	900 275	99 €
6 FACILITER pour transformer votre chauffe-eau mono en tri (Duralis kitables)	800 281	58 €
Kit 3000W triphasé stéatis et VM 200L	901 057	133 €
7 Kit de raccordement (flexibles et raccords pour un remplacement facile) (L = 400mm)	900 191	58 €
8 Bac de récupération d'eau (L = 650 x l = 650 x L = 240 mm)	900 236	128 €
9 Raccord diélectrique tournant droit 3/4"	900 507	17 €
Raccords diélectriques tournants droit 3/4" lot de 10	901 028	170 €
10 Raccords diélectrique tournant coudés 3/4" NOUVEAU	901 029	20 €
Raccords diélectriques tournant coudés - Lot de 10 NOUVEAU	901 014	200 €
Kit intensif : sonde haute température pour chauffe-eau Duralis 100 à 300 L (sauf HM) à usage agricole	029 444	Pièce détachée : nous consulter
Bras d'accrochage Vertical Mural	296 068	99 €



Plus d'informations sur www.thermor-pro.fr

LES RÈGLES ESSENTIELLES À RESPECTER

RACCORDEMENTS HYDRAULIQUES

Le chauffe-eau doit être installé avec un raccord diélectrique

LA NORME : Le raccordement sur la sortie d'eau chaude se fait obligatoirement avec un manchon fonte, acier, ou un raccord isolant afin d'éviter la corrosion de la tubulure (contact direct fer-cuivre). Les raccords laiton sont interdits à ce niveau (NFC 15-100).

Tous les chauffe-eau Thermor sont livrés avec un raccord diélectrique (sauf Blindé 500 L)

RACCORDEMENTS ÉLECTRIQUES

L'alimentation doit être raccordée au thermostat

LA NORME : Le raccordement direct sur les résistances (sans passer par le thermostat) est interdit : la température de l'eau n'est plus limitée ni en régulation, ni en sécurité. Raccorder l'alimentation sur le thermostat ou sur le bornier prévu à cet effet (cas des chauffe-eau stéatite ACI).

L'alimentation doit se faire en fils rigides

Si le chauffe-eau n'est pas câblé, il faut réaliser une liaison en câbles rigides 3x3.5mm² en mono* ou 4x2.5mm² en Tri* afin de diminuer les risques d'ordre électrique (échauffements, incendies).

*Selon gamme produit : toujours se référer à la notice produit.

Un groupe de sécurité doit être installé

LA NORME : Un groupe de sécurité (non fourni avec le chauffe-eau) conforme à la norme NF EN 1487 est obligatoirement vissé sur l'entrée d'eau froide du chauffe-eau. Aucun organe (vanne, réduction de pression, ...) d'arrêt ne doit être placée entre ce groupe de sécurité et l'arrivée d'eau froide. Attention aux installations avec 2 ballons en série : mettre un groupe de sécurité sur le 1^{er} ballon et placer un clapet anti-retour puis une soupape de sûreté sur les suivants.

Recommandations pour tous nos produits

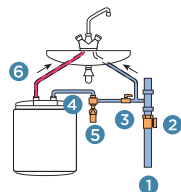
Dans le cas de pression supérieure à 5 bars, installez un réducteur de pression sur l'arrivée du réseau.

Afin de limiter le risque de brûlure :

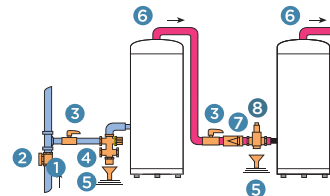
- dans les pièces destinées à la toilette, la température maximale de l'eau chaude sanitaire est fixée à 50°C aux points de puisage ;
- dans les autres pièces, la température de l'eau chaude sanitaire est limitée à 60°C aux points de puisage ;
- dans les cuisines et les buanderies des établissements recevant du public, la température de l'eau distribuée pourra être portée au maximum à 90°C en certains points faisant l'objet d'une signalisation particulière.

Arrêté Freddy du 23 juin 1978, modifié le 30 novembre 2005

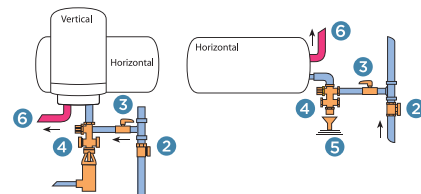
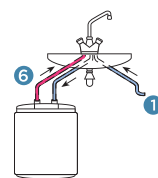
Sous pression ⁽¹⁾
(Petites capacités)



Montage en série ⁽²⁾
(Stables)



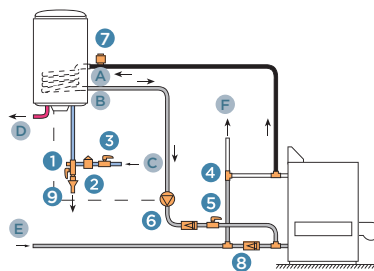
Écoulement libre ⁽¹⁾ Montage sous pression ⁽³⁾
(Petites capacités) (Verticaux muraux et horizontaux)



- | | | |
|----------------------------------|---------------------------|---------------------|
| 1 Arrivée eau froide | 4 Groupe de sécurité (NF) | 7 Clapet antiretour |
| 2 Réducteur de pression éventuel | 5 Entonnoir / syphon | 8 Soupape de sûreté |
| 3 Vanne d'arrêt | 6 Départ eau chaude | |

(1) Ces schémas montrent l'installation des appareils sous évier. Les mêmes montages peuvent être réalisés avec les appareils sur évier (entrée/sortie en dessous du chauffe-eau). - (2) Les verticaux muraux peuvent être également montés en série suivant le même principe. - (3) Robinetterie spéciale non fournie.

PECS à échangeur serpentin optimisé
(Installation en montage vertical avec pompe de charge)



- A Entrée circuit primaire
- B Sortie circuit primaire
- C Arrivée eau froide
- D Départ eau chaude sanitaire
- E Retour chauffage
- F Départ chauffage

- | | | |
|----------------------|--------------------------|----------------------------|
| 1 Groupe de sécurité | 5 Vanne à passage direct | 8 Clapet antiretour |
| 2 Vidange | 6 Pompe de charge | 9 Liaison thermostat/pompe |
| 3 Vanne d'arrêt | 7 Purgeur automatique | |
| 4 Vanne 3 voies | | |

PRATIQUE !

LES CONSEILS POUR BIEN POSER UN CHAUFFE-EAU.

DEMANDEZ LE GUIDE À VOTRE COMMERCIAL THERMOR OU TELECHARGEZ-LE SUR LE SITE WWW.THERMOR-PRO.FR

RETROUVEZ LES TUTOS PROS SUR LA CHAÎNE THERMOR



PIÈCES DE RECHANGE



DES QUESTIONS
EN AVANT-VENTE
ET EN APRÈS-VENTE ?

THERMOR ASSISTANCE PRO
02 38 71 07 77
8h-12h30 / 13h30-18h (vendredi 17h)

Pour d'autres références ou le détail des nomenclatures : www.thermor-pro.fr



EXCLUSIF

**PRATIQUE : EN CAS DE DÉPANNAGE,
L'ESSENTIEL DES RÉFÉRENCES À PORTÉE DE MAIN !**

VALISE EXPRESS SAV

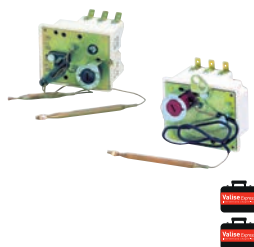
Désignation	Modèle Chauffe-eau	Réf.	Prix HT
Valise Express	ACI/ACI+/Duralis /Stéatis/Blindé	033 093	752 €

La valise contient l'ensemble des pièces mentionnées par le petit logo valise Express ainsi que les pièces suivantes : Anode ACI + bouchon (réf. 040374), carte de puissance thermostat non kitable (réf. 070219), carte de puissance TRI 400 V (réf. 070210), raccord diélectrique bimétal 3/4 (réf. 026060).



THERMOSTAT À CANNE EMBROCHABLE

Référence	Tension	Imax sous 230 V (A)	Longueur	T°C régulation	Sécurité	Blindé	Stéatite	Stéatite ACI	ACI Electronic	ACI Hybride	Modèle	Capacité (L)
070 070	230	16	270	65°C+/-5	90°C+/-7	•					VM/HM/VS	50 à 200
099 043	230	16	270	65°C+/-5	83°C+/-7	•					VS	250 à 300



THERMOSTAT À BULBES

Référence	Tension	Imax sous 230 V (A)	Longueur	T°C régulation	Sécurité	Blindé	Stéatite	Stéatite ACI	ACI Electronic	ACI Hybride	Modèle	Capacité (L)
070 130	230	16	390	65°C+/-5	80°C+/-7		•	•			VM	50 à 200
029 477	TC	16	370	65°C+/-5	100°C+/-7	•	•	•			VM/HM/VS	100 à 300



THERMOSTAT ÉLECTRONIQUE

Référence	Tension	Imax sous 230 V (A)	Longueur	T°C régulation	Sécurité	Blindé	Stéatite	Stéatite ACI	ACI Electronic	ACI Hybride	Modèle	Capacité (L)
070 225	230	16	315	65°C+/-0,5	110°C				•		VM/HM/VS	150 à 300 100 HM
070 224	230	16	315	65°C+/-0,5	110°C				•		VM	50 à 100
070 226	400	16	315	65°C+/-0,5	110°C				•		VM/HM/VS	150 à 300 100 HM
029 308	230	16	315	65°C+/-0,5	110°C					•	VM	50 à 100
029 309	230	16	315	65°C+/-0,5	110°C					•	VM	150 à 200
029 310	230	16	370	65°C+/-0,5	110°C					•	HM/VS	100 à 300
KIT AGRO 029 444	230	16	-	78°C+/-0,5	110°C					•	VM/VS	100 à 300



JOINT



Référence	Diamètre	Blindé	Stéatite	Stéatite ACI	ACI Electronic	ACI Hybride	Modèle	Capacité (L)
040 155	82	•	•	•	•	•	HM/VS	75 à 300
040 158	112	•	•	•	•	•	VM	50 à 200
099 060	80	•	•	•	•	•	HM/VS	75 à 300

Pour d'autres références ou le détail des nomenclatures : www.thermor-plateforme-services.com

RÉSISTANCE STÉATITE



Référence	Puissance (W)	Tension (V)	Diamètre (mm)	Longueur (mm)	Blindé	Stéatite	Stéatite ACI	ACI Electronic	ACI Hybride	Modèle	Capacité (L)
060 177	1200	230	47	320		•	•			VM/HM	50 à 100
060 175	1800	TC	47	320		•	•			VM/HM/VS	150
060 174	2400	TC	47	420		•	•			VM/VS	200
060 173	3000	TC	47	420		•	•			VS	250 à 300
060 485	1200	230	47	220				•	•	VM/HM	50 à 100
060 477	1800	TC	47	320				•	•	VM/HM/VS	150
060 478	2100	TC	47	320				•	•	HM	200
060 479	2400	TC	47	430				•	•	VM/VS	200
060 480	3000	TC	47	430				•	•	VS	250 à 300

CORPS DE CHAUFFE + JOINT



Référence	Blindé	Stéatite	Stéatite ACI	ACI Electronic	ACI Hybride	Modèle	Capacité (L)
040 227			•	•		VM	75 à 200
040 234			•	•		VS/HM	100 à 200
040 235			•	•		VS	250 à 300
030 141					•	VM	100 à 200
030 137					•	VS	150 à 300

ÉLÉMENTS BLINDÉS + JOINT



Référence	Puissance (W)	Longueur (mm)	Tension (V)	Blindé	Stéatite	Stéatite ACI	ACI Electronic	ACI Hybride	Modèle	Capacité (L)
060 185	1200	280	230	•					VM	50 à 100
060 186	1600	280	230	•					VM	150
060 187	2200	280	230	•					VM	50 à 200
060 469	3000	280	230	•					VS	250 à 300



COMMENT COMMANDER VOS PIÈCES ?

- 1 Par fax au **02 38 71 38 89** avant 13h pour une livraison le lendemain matin.
- 2 24h/24, sur la Plateforme Services, accessible depuis www.thermor-pro.fr
Paiement en CB, livraison en 48h

SAV EXPRESS 24h

SAV Express

Réservé aux installateurs pour les remplacements sous garantie. + D'INFOS :

THERMOR ASSISTANCE PRO
02 38 71 07 77
8h-12h30 / 13h30-18h (vendredi 17h)

Distributeurs : + d'infos voir page 180

+ d'infos voir page 172



INSTALLATEURS

GAGNEZ DU TEMPS lors de l'installation

ACCESSOIRES DE TRANSPORT ET D'INSTALLATION



Réf. 900 575
59 € HT

SANGLES DE PORTAGE

Manutention stable du chauffe-eau emballé

Facilement ajustable

pour le passage des endroits exigus
(portes, escaliers, couloirs...)

Fait reposer le poids sur les épaules :
réduit les risques de blessure du dos
en améliorant la posture

Contenu : 2 harnais + 1 sangle centrale

Compatible avec tous les chauffe-eau Thermor
(électriques, thermodynamiques et préparateurs)



YouTube



VISIONNEZ
LE TUTO
DIRECTEMENT
SUR VOTRE
SMARTPHONE
EN SCANNANT
CE QR CODE



Réf. 900 574
176 € HT

VENTOUSES DE PORTAGE

**Manutention facilitée du
chauffe-eau (sans emballage)**

Permet une prise en main ajustable
à la hauteur souhaitée

Conçue pour adhérer à la forme arrondie
des chauffe-eau Thermor

Contenu :
2 ventouses + 1 mallette de transport

**Compatible avec tous les chauffe-eau
Thermor*** (électriques, thermodynamiques
et préparateurs)

* Les ventouses ne sont pas compatibles
avec le VM 50L étroit sur évier réf. 241 039



64kg maxi/ventouse



32kg maxi/ventouse

YouTube



VISIONNEZ
LE TUTO
DIRECTEMENT
SUR VOTRE
SMARTPHONE
EN SCANNANT
CE QR CODE

BRAS D'ACCROCHAGE CHAUFFE-EAU VERTICAL MURAL



**Soulage l'effort de pose (mise en place
possible par 1 seule personne)**

Simplifie l'intégration dans un placard
de dimensions intérieures 600x600 mm

**Compatible avec tous les
chauffe-eau VM à partir de 150L**

Réf. 296 068
99 € HT

Accessoires de personnalisation chauffe-eau

En vente sur la boutique en ligne Thermor



www.thermor.fr



Pot aimanté décoratif

Avec sa forme moderne et épurée, et disponible en 3 couleurs, ce pot décoratif aimanté directement sur le chauffe-eau peut accueillir une plante, des éléments de la salle de bains (tube de crème, maquillage, lotion) ou de la cuisine (pot d'épices). Il deviendra vite incontournable au quotidien.

Compatible avec l'ensemble des chauffe-eau ronds.



Blanc



Rouge



Gris



Fixations aimantées pour habillage du chauffe-eau stable (vendue par 2)

Grâce à ces fixations aimantées directement sur le chauffe-eau, il est très simple d'accrocher une façade de son choix afin de cacher le chauffe-eau ou de l'intégrer parfaitement dans une cuisine. La façade est facilement amovible pour l'entretien et le nettoyage du chauffe-eau.

(façade et vis pour l'accrochage de la façade sur les fixations aimantées non fournies)

Compatible avec les façades :

Hauteur max : 2m30

Largeur max : 90 cm

Poids max : 20kg

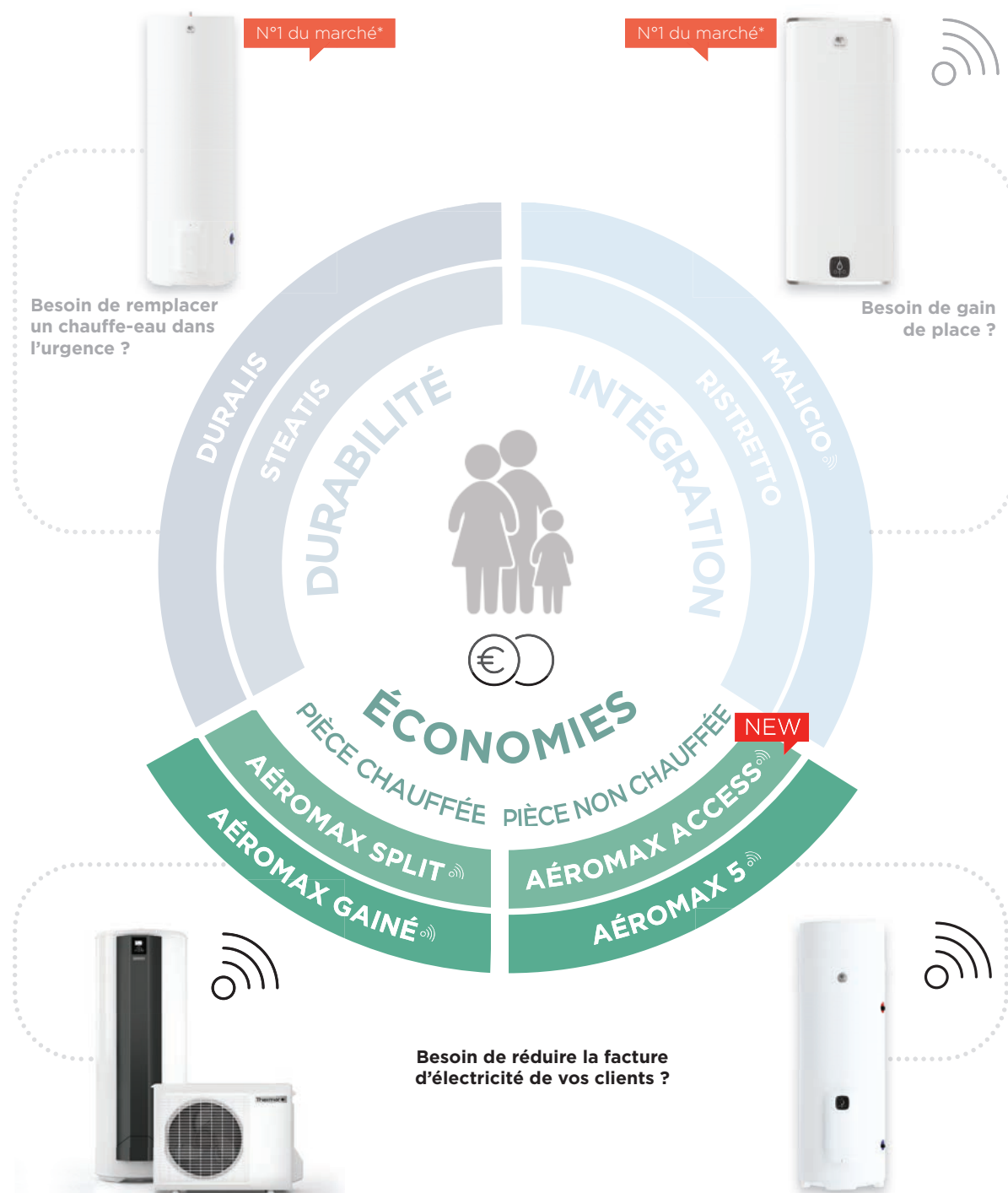


CHAUFFE-EAU

THERMODYNAMIQUE

THERMOR UNE RÉPONSE À CHAQUE BESOIN UTILISATEUR

Répondez facilement aux attentes de vos clients avec l'une de nos solutions Thermor :



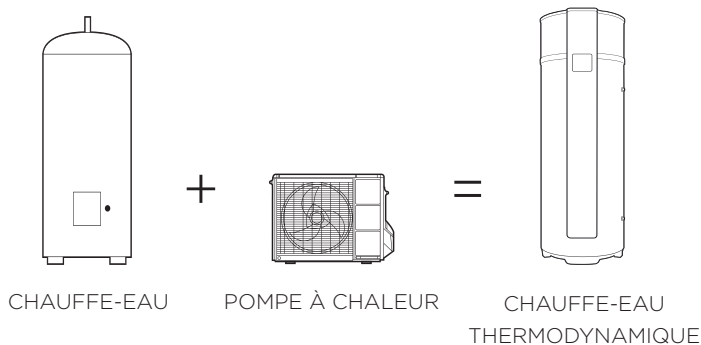


LE CHAUFFE-EAU THERMODYNAMIQUE : ÉCOLOGIQUE ET RENTABLE POUR LA PRODUCTION D'EAU CHAUDE



ÉCOLOGIE

PUISE LES CALORIES GRATUITES DANS L'AIR POUR CHAUFFER L'EAU GRÂCE À LA POMPE À CHALEUR



Un thermodynamique à vendre ?
Estimez les économies réalisables par vos clients



ÉCONOMIES

Jusqu'à **75%*** D'ÉCONOMIES D'ÉNERGIE

Classe Énergétique A*



* Pourcentage d'économie résultant d'une comparaison effectuée entre l'efficacité énergétique du Duralis 300L stable et d'un Aéromax 5 250L sur la base des informations ERP. Économie calculée sur la base du tarif heure creuse du fournisseur historique d'électricité (0,1344€/kWh).



FACILE À INSTALLER

Commandez en ligne sur www.thermor-pro.fr
le Guide de pose des chauffe-eau thermodynamiques et de la pompe à chaleur piscine Thermor




BIEN CHOISIR

POUR VOUS ET VOS CLIENTS

Pièces non chauffées
> 20M²

 **Aéromax 5**



 **Aéromax Access**



1. Économies d'énergie

Montant annuel d'électricité pour l'eau chaude sanitaire⁽¹⁾

 jusqu'à 75% d'économies d'énergies⁽¹⁾

 jusqu'à 50% d'économies d'énergies⁽¹⁾

Pilotage à distance⁽²⁾

Visualisation des consommations

Eligible prime CEE⁽³⁾ 

jusqu'à 352 € d'économies

jusqu'à 235 € d'économies

2. Durabilité

Echangeur de la PAC non immergé dans l'eau

Double protection anticorrosion permanente 

3. Design

Format



4. Services et garanties

Mise en service (+ d'infos p.174)

Contrat d'entretien (+ d'infos p.174)

GARANTIE 5 ANS Cuve

GARANTIE 5 ANS Pièces électriques et amovibles

GARANTIE 5 ANS Pompe à chaleur

SAV EXPRESS 24h (sous garantie)

FORFAIT VIDANGE 150€ (sous garantie)

5. PRIX HT⁽⁴⁾ à partir de...

1 851 €

P. 164

1 608 €

P. 168

Pièces chauffées



Aéromax 5 gainé



jusqu'à 75% d'économies d'énergies⁽¹⁾

jusqu'à 352 € d'économies

●
●
●



Aéromax Split 2



jusqu'à 72% d'économies d'énergies⁽¹⁾

jusqu'à 338 € d'économies

●
●
●



Aéromax VMC 4

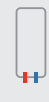
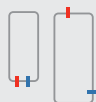
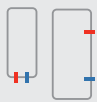
LIMITE DE STOCK



jusqu'à 74% d'économies d'énergies⁽¹⁾

jusqu'à 347 € d'économies

●
●
●



●
●
●
●
●
●

●
●
●
●
●
●
●
●

●
●
●
●
●
●
●
●

1 851 €

P. 164

1 568 €

P. 170

3 609 €

P. 172

(1) Pourcentage d'économies résultant d'une comparaison effectuée entre l'efficacité énergétique d'un chauffe-eau électrique stéatite 200L stable et d'un chauffe-eau thermodynamique 200L stable sur la base des informations ERP. Economie calculée sur la consommation moyenne d'eau d'un foyer de 5 personnes selon le « Guide technique - les besoins d'eau chaude sanitaire en habitat individuel et collectif » de 2016 édité par l'ADEME la base du tarif heure creuse du fournisseur historique d'électricité (0,1344 /kWh).

(2) Sous réserve d'achat d'un bridge Cozytouch et du téléchargement de l'application gratuite Thermor Cozytouch

(3) Informations sur www.ecologie-solidaire.gouv.fr

(4) Prix applicables au 01/06/2021



Classe Énergétique A*



JUSQU'À
75%
D'ÉCONOMIES
D'ÉNERGIE⁽¹⁾

ACI
hybride

AEROMAX 5 THERMODYNAMIQUE AIR AMBIANT/GAINÉ

La performance et les économies tout en 1



CARACTÉRISTIQUES

100 L : COP à 7°C = 2,66*

150 L : COP à 7°C = 3,06*

200 L : COP à 7°C = 3,18*

250 L : COP à 7°C = 3,15*

Large plage de température de fonctionnement

de la pompe à chaleur :
de -5°C à +43°C.

Ajustement automatique

de la bonne quantité d'eau
chaude en fonction des besoins

Commande intuitive et 4 modes de fonctionnement :

- **Mode Auto** : adapte la production d'eau chaude en fonction des besoins des utilisateurs
- **Mode Manuel** : permet de choisir la quantité d'eau chaude à produire en fonction du nombre de personnes
- **Mode Absence** : permet de réaliser des économies supplémentaires en cas d'absence
- **Mode Boost** : production maximale en eau chaude grâce à l'appoint électrique

Visualisation des consommations

Résistance stéatite en appoint protégée du calcaire :

- insérée dans un fourreau, sans contact direct avec l'eau
- en cas de remplacement, pas besoin de vidange

Double protection anticorrosion ACI Hybride :

- anode en titane inusable enrobée de magnésium
- pas d'entretien

Compatible avec une installation photovoltaïque :

- permet de stocker gratuitement le surplus d'énergie produit par le système PV
- Éligible au Crédit d'impôt et au CEE. Plus d'infos sur www.thermor-pro.fr ou site de l'Ademe. Selon législation en vigueur au moment des travaux.

* Certifié selon la norme EN 16147 à 7°C d'air

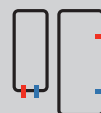
LES ATOUTS POUR VOS CLIENTS



Jusqu'à 352 € d'économies d'énergie par an sur la facture d'eau chaude⁽²⁾



Écologique : utilise les calories de l'air ambiant ou extérieur pour chauffer l'eau grâce à la pompe à chaleur intégrée.



2 formats :
vertical mural et stable



Faible entartrage : échangeur de la PAC non immergé dans l'eau et protégé du calcaire



Connecté en option :
Pilotage avec l'application Cozytouch.

(Prévoir un bridge Cozytouch par foyer, + d'infos p. 6)



Facile à installer sur air extérieur
Vertical Mural : avec **gaine ventouse**
Vertical Stable : avec **gaines sur bouches orientables**

(1) Pourcentage d'économie résultant d'une comparaison effectuée entre l'efficacité énergétique du Duralis 300L stable et d'un Aëromax 250L stable sur la base des informations ERP.

(2) Économies résultant d'une comparaison effectuée entre l'efficacité énergétique d'un chauffe-eau électrique DURALIS 300L Stable et d'un chauffe-eau thermodynamique AEROMAX 5 250L stable sur la base des informations ERP. Économie calculée sur la consommation moyenne d'eau d'un foyer de 5 personnes selon le « Guide technique - les besoins d'eau chaude sanitaire en habitat individuel et collectif » de 2016 édité par l'ADEME la base du tarif heure creuse du fournisseur historique d'électricité (0,1344€ /kWh).

RETOUR SUR INVESTISSEMENT

JUSQU'À
75%
D'ÉCONOMIES
D'ÉNERGIE⁽¹⁾

AÉROMAX 5, amorti au bout de 3 ans par rapport à un chauffe-eau classique					
	Prix public conseillé HT (hors pose)	TVA ⁽³⁾	Prix public conseillé TTC	Montant annuel d'électricité pour l'eau chaude sanitaire ⁽²⁾	Coût total au bout de 3 ans (prix d'achat + consommation)
AÉROMAX 5 250L	2 429 €	5,50%	2 563 €	90 à 142 €	2 833 € à 2 889 €
DURALIS 300L STABLE	1 441 €	10%	1 585 €	363 à 569 €	2 674 € à 3 292 €

(1) Voir page 164.

(2) Montant estimé sur la consommation moyenne d'un foyer de 5 personnes, conformément au « Guide technique - les besoins d'eau chaude sanitaire en habitat individuel et collectif » de 2016 édité par l'ADEME, selon l'efficacité énergétique de l'Aéromax 250L et sur la base du tarif heure creuse du fournisseur historique d'électricité (0,1344€/ kWh).

(3) TVA à 10% pour l'achat et la pose par un installateur professionnel RGE dans un logement achevé depuis plus de 2 ans, TVA à 5,5 % dans les mêmes conditions pour les produits éligibles au crédit d'impôt.

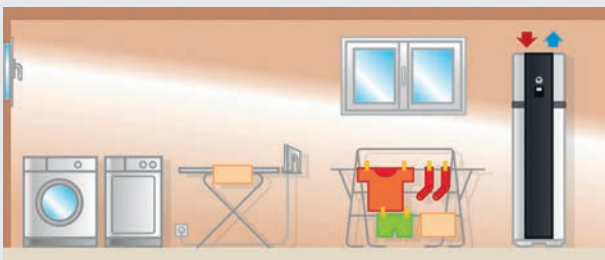
PRÉCONISATIONS D'INSTALLATION

Installation en air ambiant
dans une pièce hors gel non chauffée,
de volume \geq à 20m³ (hors encombrants)

AÉROMAX 5 VERTICAUX MURAUX



AÉROMAX 5 VERTICAL STABLE



Installation sur air extérieur
dans une pièce chauffée de surface quelconque,
éloignée des pièces de nuits

AÉROMAX 5 VERTICAUX MURAUX



AÉROMAX 5 VERTICAL STABLE



FACILITÉ DE MANUTENTION ET DE MISE EN ŒUVRE



Transport

Possibilité de le transporter couché sur une face

Manutention facilitée

grâce aux poignées intégrées et aux sangles (Aéromax 5 stable) ou aux points de prises adaptées (Aéromax 5 mural)

Horloge intégrée

pour la programmation des heures creuses

Pieds réglables

(uniquement Aéromax 5 stable)

Livré avec :

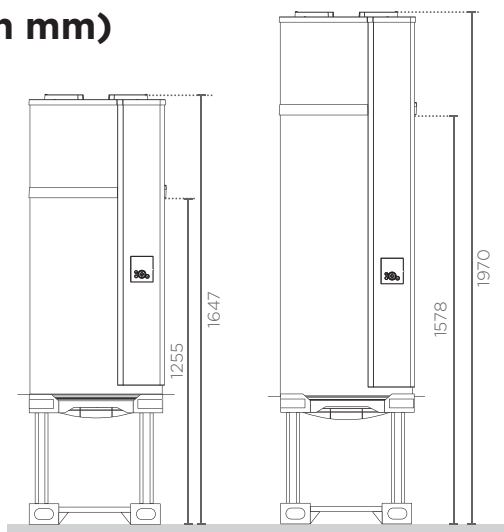
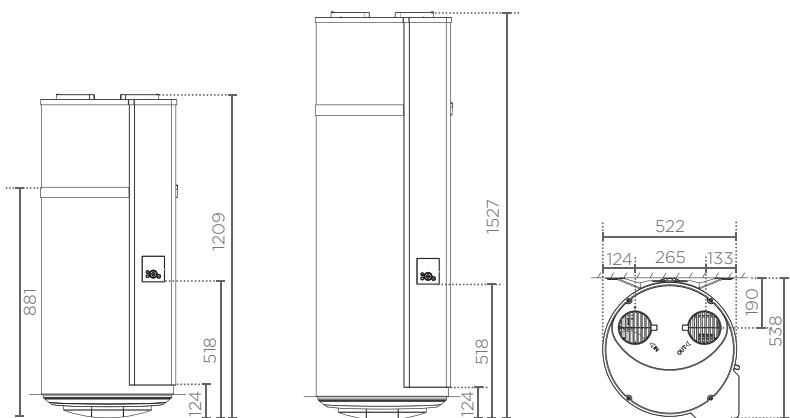
- Raccord diélectrique tournant 3/4"
- Tube d'évacuation des condensats et siphon
- Raccord pour gaine x2 (uniquement Aéromax 5 stable)

AÉROMAX 5 THERMODYNAMIQUE AIR AMBIANT/GAINÉ

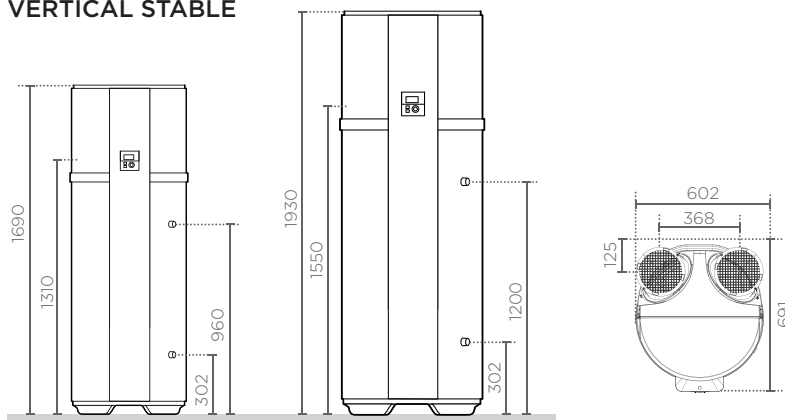
La performance et les économies tout en 1

DIMENSIONS ET COTES D'INSTALLATION (en mm)

AÉROMAX 5 VERTICAL MURAL



AÉROMAX 5 VERTICAL STABLE



VERTICAL MURAL

Laisser un espace de 480 mm minimum sous le produit pour la maintenance de l'élément chauffant

Laisser un espace de 200 mm au dessus du produit en air ambiant

Laisser un espace de 100 mm au dessus du produit si il est gainé

VERTICAL STABLE

Laisser un espace de 300 mm au dessus du produit en air ambiant.

Laisser un espace de 100 mm au dessus du produit si il est gainé avec les bouches orientables orientées sur le côté



Conseillé en stock chez vos distributeurs habituels

AÉROMAX 5

Capacité (L)	Nb de personnes	Puissance totale absorbée (W)	Puissance résistance stéatite (W)	COP à 7°C ⁽¹⁾	Rendement énergétique	V40 td (L) ⁽²⁾	Temps de chauffe	Fluide Frigorigène	Puissance acoustique (3)	Diam. sorties gaines (mm)	Diam. (mm)	Haut. (mm)	Entraxe (mm)	Poids à vide (kg)	Réf.	Prix HT ⁽⁴⁾	Classe énergétique
VERTICAL MURAL (VM)																	
100	1 à 3	1550	1200	2,66	111 %	131	6h47	R134a	45 dB(A)	125 ou ventouse	522	1209	500	57	296 110	1 851 €	A ⁺
150	2 à 4	2150	1800	3,06	127 %	197	10h25	R134a	45 dB(A)	125 ou ventouse	522	1527	800	66	296 115	1 919 €	A ⁺
STABLE (VS)																	
200	3 à 5	2450	1800	3,18	133 %	264	6h59	R134a	50 dB(A)	160	602	1693	-	88	286 038	2 340 €	A ⁺
250	5 à 7	2450	1800	3,15	131 %	334	9h31	R134a	50 dB(A)	160	602	1929	-	94	286 039	2 429 €	A ⁺

(1) Certifié selon la norme EN 16147 à 7°C d'air. (2) V40 td en 8h.

(3) Testé en chambre semi-anéchoïque selon la norme ISO 3744, chauffe-eau gainé selon les préconisations de la CE concernant l'ERP.

(4) Écoparticipation : 6,67 € HT.

ACCESSOIRES

Désignation	Référence	Prix HT
1 Trépied universel pour VM	900 991	46 €
Bras d'accrochage VM 1 personne (voir p.170)	296 068	99 €
2 Bridge 2 Cozytouch Thermor	400 991	83,13 €
Raccord diélectrique tournant coudé 3/4"	901 029	20 €
Raccords diélectriques tournant coudés - Lot de 10	901 014	200 €

Ecoparticipation Bridge Cozytouch : 0,12€ HT



SERVICES



230 V mono.
50 Hz

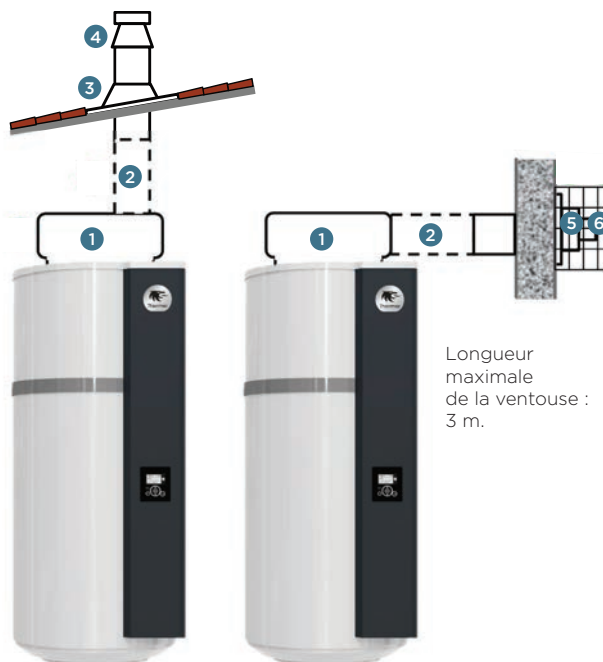


RECOMMANDATIONS GAINAGE

GAINAGE VENTOUSE POUR AÉROMAX 5 VERTICAL MURAL

ACCESSOIRES			
Désignation	Référence	Prix HT	
1 Adaptateur ventouse	296 077	96 €	
2 Optionnel	Rallonge 1m, Ø 80/125	354 642	55 €
3 Solin	Noir toit de tuile 20° - 45°	354 637	46 €
	Plomb teinté ocre 25° - 45°	354 638	
	Noir toit plat	354 639	
	Ocre toit plat	354 640	
4 Ventouse verticale Ø 80/125	Terminal noir	354 633	134 €
	Terminal ocre	354 634	
5 Ventouse horizontale Ø 80/125	354 641	116 €	
6 Optionnel	Grille de protection terminal ventouse	354 646	108 €



Se référer à la notice de l'adaptateur ventouse. Selon la configuration, vérifier si besoin d'ajouter une gaine PEHD (réf. : 296 074) pour l'isolation de la ventouse



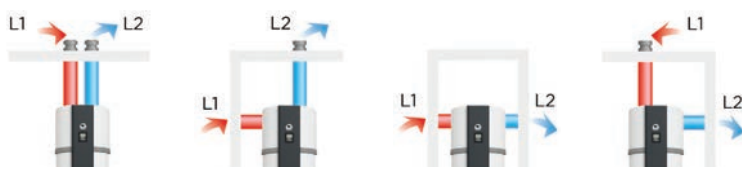
Longueur maximale de la ventouse : 3 m.



AÉROMAX 5 VERTICAL MURAL AVEC GAINES Ø 125 MM



	L1 + L2 (m)			
1 Gaine PEHD Ø 125 mm	21	13	17	
2 Conduit semi rigide	10	6	8	

AÉROMAX 5 VERTICAL STABLE AVEC GAINES Ø 160 MM



	L1 + L2 (m)				
1 Gaine PEHD Ø 160 mm	28	28	16	24	
2 Conduit semi rigide	12	12	5	10	

ACCESSOIRES

Désignation	Ø (mm)	Référence	Prix HT	Ø (mm)	Référence	Prix HT
1 Coude PEHD 90°	160	900 368	32 €	125	296 075	28 €
2 Gaine PEHD 1,4 m pour Ø 160 mm / 2 m pour Ø 125 mm	160	900 369	47 €	125	296 074	67 €
3 Raccord mâle-mâle avec joints	160	900 370	6 €	125	296 072	5 €
4 Entrée/Sortie d'air toiture grise	160	900 375	73 €	125	296 070	73 €
5 Entrée/Sortie d'air toiture rouge	160	900 376	73 €	125	296 069	73 €
6 Entrée/sortie d'air murale métallique (grille 190 x 190 mm)	160	900 365	41 €	-	-	-
7 Entrée/sortie d'air murale PVC	160	900 373	45 €	125	296 071	41 €
8 Gaine aluminium semi rigide calorifugé et isolée phoniquement 2m	160	900 364	58 €	125	296 076	47 €
9 Silencieux - 3 dB	160	900 426	55 €	-	-	-





Classe Énergétique A



JUSQU'À
50%
D'ÉCONOMIES
D'ÉNERGIE⁽¹⁾

ACi
hybride

AÉROMAX ACCESS

Le chauffe-eau Thermodynamique économique, simple à poser et connecté



CARACTÉRISTIQUES

200 L : COP à 15°C = 2,40*

(profil L).

250 L : COP à 15°C = 2,66*

(profil XL).

Plage de température de fonctionnement de la pompe à chaleur : de +8°C à 33°C

Déshumidifie et assainit la pièce (jusqu'à 6L de condensats par jour)

Branchement électrique permanent 24h/24 obligatoire
Emballage avec **poignées intégrées**

Commande digitale simplifiée et rétroéclairée avec 3 modes : Absence, Manuel et Éco +

Double protection anticorrosion ACI Hybride :

- anode en titane inusable enrobée de magnésium
- pas d'entretien

Résistance Thermoplongeur

Éligible au Certificat d'Économies d'Énergie (CEE)
n° BAR-TH-148

* Certifié selon la norme EN 16147, à 15°C d'air

Connecté :

- Wifi natif
- Pilotage via l'application Cozytouch
- Fonction Boost : en cas d'imprévu, augmenter la production d'eau chaude.
- Absence programmable : programmer la date de départ et la date de retour
- Suivi de la consommation d'eau chaude et sa consommation électrique

COMMANDE TACTILE



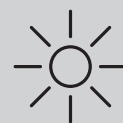
LES ATOUTS POUR VOS CLIENTS



Jusqu'à 235 € d'économies d'énergie par an sur la facture d'eau chaude⁽²⁾



Écologique : utilise les calories de l'air pour chauffer l'eau grâce à la pompe à chaleur intégrée



Faible entartrage : échangeur de la PAC non immergé dans l'eau et protégé du calcaire



Connecté en WIFI natif : Pilotage à distance avec l'application Cozytouch. (Wifi natif de série. Pas de bridge Cozytouch nécessaire)



Installation dans un garage ou une pièce non chauffée > à 20m³

(1) Pourcentage d'économie résultant d'une comparaison effectuée entre l'efficacité énergétique du Duralis 300L stable et d'un Aéromax Access 250L stable sur la base des informations ERP.

(2) Économies résultant d'une comparaison effectuée entre l'efficacité énergétique d'un chauffe-eau électrique DURALIS 300L Stable et d'un chauffe-eau thermodynamique Aéromax Access 250L stable sur la base des informations ErP. Economie calculée sur la consommation moyenne d'eau d'un foyer de 5 personnes selon le « Guide technique - les besoins d'eau chaude sanitaire en habitat individuel et collectif » de 2016 édité par l'ADEME la base du tarif heure creuse du fournisseur historique d'électricité (0,1344€ /kWh).

RETOUR SUR INVESTISSEMENT

Rentabilisé
en **1 an**

JUSQU'À
50%
D'ÉCONOMIES
D'ÉNERGIE⁽¹⁾

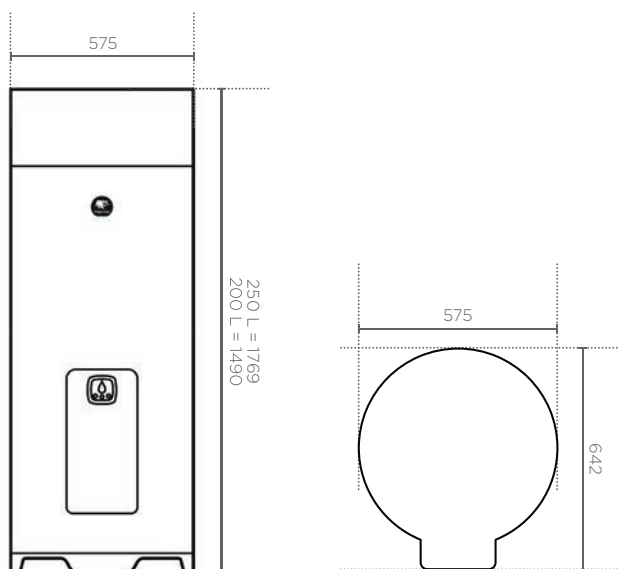
	Prix public conseillé HT (hors pose)	TVA ⁽³⁾	Prix public conseillé TTC	Montant annuel d'électricité pour l'eau chaude sanitaire ⁽²⁾	Coût total au bout d'un an (prix d'achat + consommation)
AÉROMAX ACCESS 250L	1 665 €	5,5%	1 756 €	181 € à 284 €	1 937 € à 2 040 €
DURALIS 300L	1 441 €	10%	1 585 €	363 € à 569 €	1 948 € à 2 154 €

(1) Voir page 168.

(2) Montant estimé sur la consommation moyenne d'un foyer de 5 personnes, conformément au « Guide technique - les besoins d'eau chaude sanitaire en habitat individuel et collectif » de 2016 édité par l'ADEME, selon l'efficacité énergétique de l'Aéromax Access 250L et sur la base du tarif heure creuse du fournisseur historique d'électricité (0,1344€/ kWh).

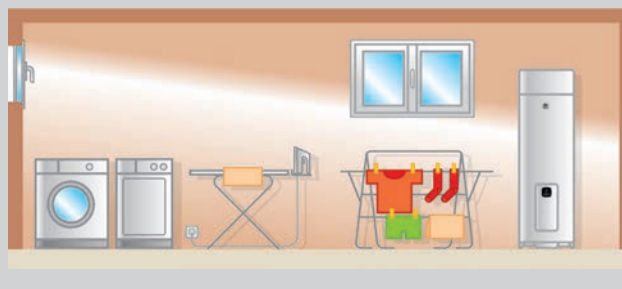
(3) TVA à 10% pour l'achat et la pose par un installateur professionnel RGE dans un logement achevé depuis plus de 2 ans, TVA à 5,5 % dans les mêmes conditions pour les produits éligibles au crédit d'impôt.

COTES D'INSTALLATION (en mm)



INSTALLATION

Installation en air ambiant uniquement dans une pièce hors gel non chauffée, de volume \geq à 20m³ (hors encombrants)



Livré avec :

- Raccord diélectrique tournant 3/4"
- Tube d'évacuation des condensats
- Sangle de manutention



Conseillé en stock chez vos distributeurs habituels

AÉROMAX ACCESS															
Capacité (L)	Nombre de personnes	Puissance totale absorbée (W)	Puissance résistance (W)	COP à 15°C ⁽¹⁾	Efficacité énergétique	V40 (L)	Temps de chauffe	Fluide frigorigène	Puissance acoustique ⁽²⁾	Ø (mm)	Haut. (mm)	Poids (kg)	Réf.	Prix HT ⁽³⁾	Classe énergétique
200	4	2300	1800	2,40	101 %	271	3h42 (avec boost)	R 290	54 dB(A)	575	1490	84	296 078	1 608 €	A
250	5 et +	2300	1800	2,66	110 %	337	4h34 (avec boost)	R 290	54 dB(A)	575	1769	88	296 079	1 665 €	A

(1) Certifié selon la norme EN 16147 à 15°C d'air. (2) Testé en chambre semi-anéchoïque selon la norme ISO 3744, selon les préconisations de la CE concernant l'ERP. (3) Écoparticipation : 6,67€ HT.

SERVICES

GARANTIE 5 ANS	GARANTIE 5 ANS	SAV EXPRESS 24h	FORFAIT VIDANGE 150€
CUVE, ÉLÉMENTS ÉLECTRIQUES		POMPE À CHALEUR	



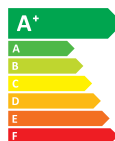
IP X1B



FABRIQUÉ EN FRANCE



Classe Énergétique A*



JUSQU'À
72%
D'ÉCONOMIES
D'ÉNERGIE⁽¹⁾

ACI
hybride

AEROMAX SPLIT 2

THERMODYNAMIQUE AIR ÉXTERIEUR

La performance et les économies, avec unité extérieure



CARACTÉRISTIQUES

200 L : COP à 7°C = 2,90*

(profil L),

270 L : COP à 7°C = 3,29*

(profil XL).

Technologie Inverter :

permet de moduler la vitesse du compresseur

Silencieux

grâce à l'unité extérieure (pompe à chaleur déportée)

Large plage de température de fonctionnement de l'unité extérieure : -15°C à 37°C.

Temps de chauffe rapide

Fluide frigorigène R410 A

Commande intuitive

et 4 modes de fonctionnement :

- **Mode Auto** : adapte la production d'eau chaude en fonction des besoins des utilisateurs
- **Mode Manuel** : permet de choisir la quantité d'eau chaude à produire
- **Mode Absence** : permet de réaliser des économies supplémentaires en cas d'absence
- **Mode Boost** : production maximale en eau chaude grâce à l'appoint électrique

Visualisation des consommations

Résistance stéatite en appoint protégée du calcaire :

- insérée dans un fourreau, sans contact direct avec l'eau
- en cas de remplacement, pas besoin de vidange

Double protection anticorrosion ACI Hybride :

- anode en titane inusable enrobée de magnésium
- pas d'entretien

Éligible au Certificat d'Économies d'Énergie (CEE) n° BAR-TH-148

* Certifié selon la norme EN 16147 à 7°C d'air



**MISE EN SERVICE
+ 1 AN DE GARANTIE
ET DÉPANNAGE**
(+ d'infos p.174)

(Pour un gain de temps et plus de simplicité, nous vous conseillons d'acheter ce service en même temps que le matériel auprès de votre distributeur)

Désignation	Référence	Prix HT
Prestation de mise en service Aéromax Split 2 + 1 an de garantie supplémentaire offert	880 877	276 €

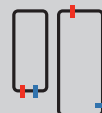
LES ATOUTS POUR VOS CLIENTS



Jusqu'à 338 € d'économies d'énergie par an sur la facture d'eau chaude⁽²⁾



Écologique : utilise les calories de l'air extérieur pour chauffer l'eau grâce à la pompe à chaleur (unité extérieure)



Disponible en 2 formats : vertical mural et stable



Faible entartrage : échangeur de la PAC non immergé dans l'eau et protégé du calcaire



Connecté en option : Pilotage à distance avec l'application Cozytouch. (Prévoir un bridge Cozytouch par foyer, + d'infos p. 6)

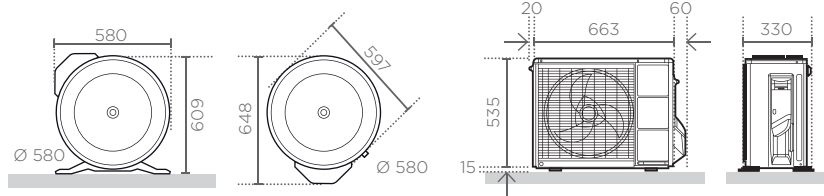
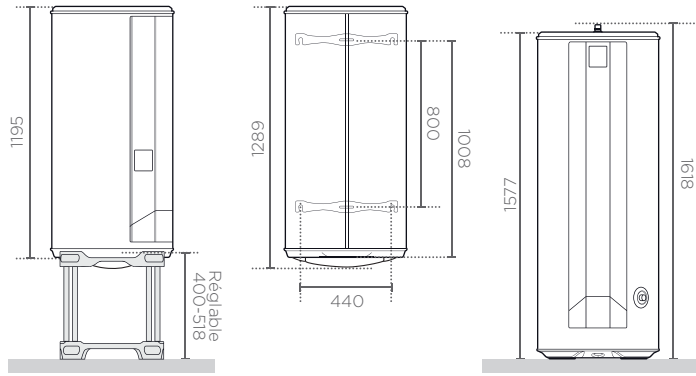


Jusqu'à 20 m de liaison entre le ballon et l'unité split et 10 m de dénivelé. **Encombrement identique** à un chauffe-eau classique

(1) Pourcentage d'économie résultant d'une comparaison effectuée entre l'efficacité énergétique du Duralis 300L stable et d'un Aéromax Split 270L stable sur la base des informations ERP.

(2) Economies résultant d'une comparaison effectuée entre l'efficacité énergétique d'un chauffe-eau électrique DURALIS 300L stable et d'un chauffe-eau thermodynamique AEROMAX SPLIT 2 270L stable sur la base des informations ErP. Economie calculée sur la consommation moyenne d'eau d'un foyer de 5 personnes selon le « Guide technique - les besoins d'eau chaude sanitaire en habitat individuel et collectif » de 2016 édité par l'ADEME la base du tarif heure creuse du fournisseur historique d'électricité (0,1344€ /kWh).

COTES ET PRÉCONISATION D'INSTALLATION (en mm)



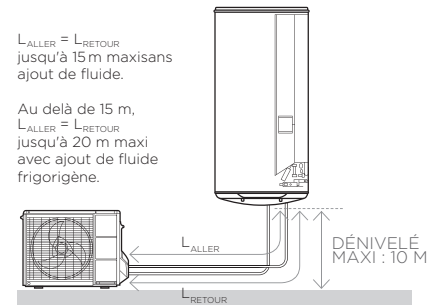
INSTALLATION

Installation dans une pièce chauffée



Câblage nécessaire :

- de l'unité au ballon : 7G1,5
- du tableau au ballon : 3G1,5 + disjoncteur 16A



BALLONS AÉROMAX SPLIT 2

Capacité (L)	Nombre de personnes	Puissance résistance (W)	COP à 7°C ⁽¹⁾	Rendement énergétique	V40 td (L) ⁽²⁾	Temps de chauffe	Ø (mm)	Hauteur (mm)	Poids à vide (kg)	Référence	Prix HT ⁽⁵⁾	Classe énergétique
Mural 200 L	4	1800	2,90 (Profil L)	121%	305	3h02	580	1289	66	296 515	1 568 €	A+
Stable 270 L	5 et +	1800	3,29 (Profil XL)	137%	415	4h26	580	1618	68	296 514	1 860 €	A+

UNITÉ EXTÉRIEURE AÉROMAX SPLIT 2

Désignation	Puissance maximale absorbée (W)	Fluide frigorigène	Puissance acoustique ⁽⁴⁾	Dimensions LxHxP	Poids à vide (kg)	Référence	Prix HT ⁽⁵⁾	Classe énergétique
Unité extérieure	1100	R410A	58 dB(A)	743x535x330	26	232 399	655 €	A+

(1) Certifié selon la norme EN 16147 à 7°C d'air. (2) V40 td en 8h. (3) Écoparticipation : 5,00 € HT.

(4) Testé en chambre réverbérante selon la norme ISO 3741 selon les préconisations de la CE concernant l'ERP. (5) Écoparticipation : 6,67 € HT.

ACCESSOIRES

Désignation	Longueur (m)	Référence	Prix HT
1 Liaison frigorifique 3/8 - 1/4	7	232 310	98 €
	10	232 311	125 €
	25	232 315	278 €
2 Support mural équerre pour unité extérieure		232 313	35 €
3 Support sol réglable (x4) pour unité extérieure		232 307	50 €
4 Support sol PVC (x2) pour unité extérieure		232 305	20,70 €
Sachet de 4 bouchons pour support sol PVC		232 306	9,20 €
Support sol en caoutchouc noir pour unité extérieure		232 314	115 €
Bras d'accrochage VM 1 personne		296 068	99 €
5 Trépied universel pour VM		900 991	46 €
6 Bridge Cozytouch (limite de stock)		400 990	83,13 €
7 Bridge 2 Cozytouch Thermor		400 991	83,13 €

Ecoparticipation Bridge Cozytouch : 0,12€ HT



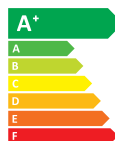
SERVICES



LIMITE DE STOCK



Classe Énergétique A*



JUSQU'À
74%
D'ÉCONOMIES
D'ÉNERGIE⁽¹⁾

ACi
hybride

AEROMAX VMC 4

THERMODYNAMIQUE AIR EXTRAIT

La performance et les économies, avec raccord sur VMC



CARACTÉRISTIQUES

COP à 20° C et 171 m³/h : 4,36*

Technologie Inverter :

permet de moduler la vitesse du compresseur

Silencieux :

Puissance acoustique : 41dB(A)**

VMC : grâce à son capteur de pression intégré, le ventilateur adapte son fonctionnement en fonction des longueurs de réseau, des modulations de débits et de l'encrassement du filtre.

Compatible avec tout type d'installation de VMC (autoréglable ou hygroréglable A et B)

Commande intuitive

et 4 modes de fonctionnement :

- **Mode Auto :** adapte la production d'eau chaude en fonction des besoins des utilisateurs
- **Mode Manuel :** permet de choisir la quantité d'eau chaude à produire
- **Mode Absence :** permet de réaliser des économies supplémentaires en cas d'absence

- **Mode Boost :** production maximale en eau chaude grâce à l'appoint électrique

Visualisation des consommations

Résistance stéatite en appoint protégée du calcaire :

- insérée dans un fourreau, sans contact direct avec l'eau
- en cas de remplacement, pas besoin de vidange.

Double protection anticorrosion ACI Hybride :

- anode en titane inusable enrobée de magnésium
- pas d'entretien

* Certifié selon la norme EN 16147 à 20°C d'air aspiré.

** Testé en chambre semi-anéchoïque selon la norme ISO 3744, selon les préconisations concernant l'ERP.

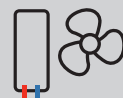
LES ATOUTS POUR VOS CLIENTS



Jusqu'à 347 € d'économies d'énergie par an sur la facture d'eau chaude⁽²⁾



Écologique : utilise les calories de l'air extrait par la VMC pour chauffer l'eau



2 en 1
eau chaude + ventilation



Faible entartrage : échangeur de la PAC non immergé dans l'eau et protégé du calcaire



Connecté en option :
Pilotage à distance avec l'application Cozytouch.
(Prévoir un bridge Cozytouch par foyer, + d'infos p. 6)

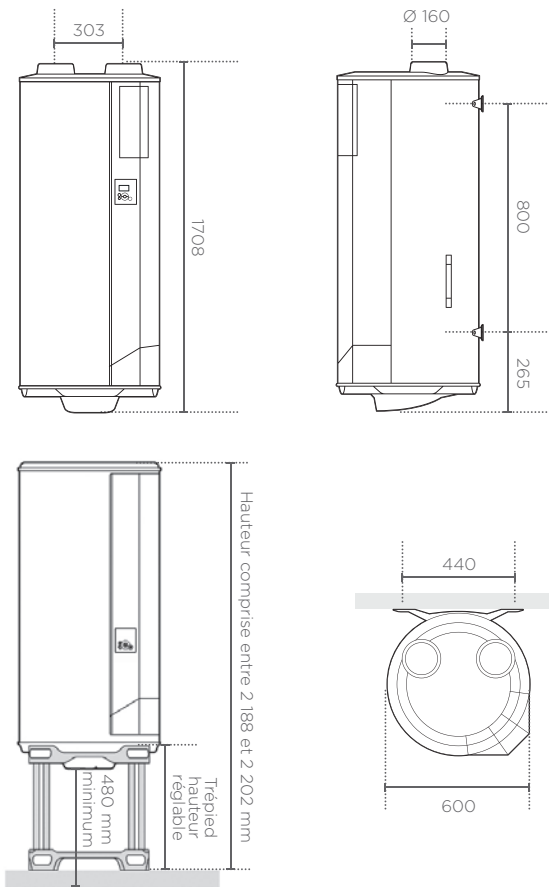


Encombrement compatible avec un placard 600 x 600 mm

(1) Pourcentage d'économie résultant d'une comparaison effectuée entre l'efficacité énergétique du Duralis 200L stable et d'un Aéromax VMC 200L VM sur la base des informations ERP.

(2) Economies résultant d'une comparaison effectuée entre l'efficacité énergétique d'un chauffe-eau électrique DURALIS 200L stable et d'un chauffe-eau thermodynamique AEROMAX VMC 4 200L mural sur la base des informations ErP. Economie calculée sur la consommation moyenne d'eau d'un foyer de 5 personnes selon le « Guide technique - les besoins d'eau chaude sanitaire en habitat individuel et collectif » de 2016 édité par l'ADEME la base du tarif heure creuse du fournisseur historique d'électricité (0,1344€/kWh).

COTES D'INSTALLATION (en mm)

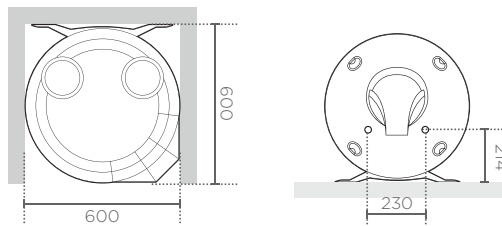


INSTALLATION

EN RÉNOVATION :
INSTALLATION DES GAINES CALORIFUGÉES
(50 mm D'ÉPAISSEUR DE LAINE DE VERRE)
DANS LES COMBLES



Possibilité de rejet d'air
 sur le mur extérieur ou en toiture.



Puissance acoustique**	
Pompe à chaleur + ventilation	Ventilation seule
41 dB(A)	36 dB(A)

** Testé en chambre semi-anoïchoïque selon la norme ISO 3744, selon les préconisations concernant l'ERP.

VMC en place	Compatibilité AÉROMAX VMC 4	Modifications à faire
HYGRO-A	OUI	Changer les bouches d'extraction existantes (type fixe) et mettre des bouches autoréglables
HYGRO-B	OUI	Supprimer le caisson VMC et remplacer par caisson de répartition

AÉROMAX VMC 4

Capacité (L)	Nombre de personnes	Puissance totale absorbée (W)	Puissance résistance (W)	PAC		Pression réglable (Pa)	VMC		Dimensions ØxHxP (mm)	Poids à vide (kg)	Référence	Prix HT ⁽²⁾	Classe énergétique
				COP à + 20°C	Fluide frigorigène		Débit (m³/h) nominal	maximum					
Mural 200 L	4	2300	1800	4,36 ⁽¹⁾	R134a	80-160	31 à 171	240	588x1708x600	79	296 162	3 609 €	A*

(1) Certifié selon EN 16147 à 20°C d'air et un débit à 171 m³/h. - (2) Écoparticipation : 6,67 € HT.

ACCESSOIRES

Désignation	Référence	Prix HT
1 Caisson répartiteur 6 piquages Ø 80 mm 1 piquage Ø 125 mm 1 piquage Ø 160 mm	296 058	57 €
2 Trépid universel pour VM	900 991	46 €
Trépid plafond bas (H = 266 mm)	350 007	47 €
Bras d'accrochage VM 1 personne	296 068	99 €
3 Bridge 2 Cozytouch Thermor (à partir de Sept. 2021)	400 991	83,13 €

Ecoparticipation Bridge Cozytouch : 0,12€ HT

Caisson répartiteur

équipé du système «Twist & Go» pour visser rapidement les gaines sur le caisson



SERVICES



230V mono.
50 Hz



Ventilation
hygroréglable
06/03 - CHY5 - 1917



DISPONIBLE SUR
CHAUFFE-EAU
THERMODYNAMIQUE
AÉROMAX SPLIT 2
ET AÉROMAX VMC 4

MISE EN SERVICE - CONTRAT D'ENTRETIEN

85 TECHNICIENS THERMOR EN FRANCE

Ils interviennent dans toute la France⁽¹⁾ et sont à vos côtés pour la mise en service, le contrôle de bon fonctionnement, les dépannages et l'entretien des installations de chauffe-eau thermodynamiques Aéromax Split 2 et Aéromax VMC 4.

(1) Par nos équipes ou stations agréées.

LA MISE EN SERVICE

BÉNÉFICIER D'UNE MISE EN SERVICE THERMOR,
C'EST S'ASSURER TRANQUILITÉ ET GARANTIE !

Disponibilité d'un technicien Thermor pour la mise en service de l'appareil :

vérification de l'installation, contrôle des organes de sécurité, des débits et de l'étanchéité.

Paramétrage du chauffe-eau.

GARANTIE
1
AN

UN AN DE GARANTIE SUPPLÉMENTAIRE :

dépannage (pièces, main-d'œuvre et déplacement) assuré pendant 1 an.

- Chauffe-eau thermodynamiques Aéromax Split 2 et Aéromax VMC 4 : pièces amovibles, PAC, raccords et liaisons frigorifiques.

Possibilité pour votre client de
souscrire un contrat d'entretien.



INFO +

VOUS NE DISPOSEZ PAS DE L'ATTESTATION DE CAPACITÉ
À MANIPULER LES FLUIDES ?
FAITES APPEL À NOS SERVICES POUR LA MISE EN SERVICE
D'UN AÉROMAX SPLIT

TARIFS DE MISE EN SERVICE

AÉROMAX SPLIT 2



- Réf. 880877 :
276 € HT ⁽²⁾

AÉROMAX VMC 4



- Réf. 880564 :
234 € HT ⁽²⁾

(2) Prix conseillés, tarifs au 01/02/2022.

LE CONTRAT D'ENTRETIEN

Si la mise en service des chauffe-eau thermodynamiques Aéromax Split 2 et Aéromax VMC 4 est réalisée par Thermor⁽³⁾, vous pouvez faire bénéficier à vos clients d'un contrat d'entretien constructeur. Thermor prendra en charge l'entretien régulier de l'appareil.

(3) Par nos équipes ou stations agréées.



TROIS FORMULES DE CONTRAT AU CHOIX :

	CONTRAT VISITE	CONTRAT ENGAGEMENT	CONTRAT PRIVILÈGE
Visite annuelle comprenant : • contrôle des organes de sécurité • contrôle des débits • contrôle des étanchéités • relevé des mesures de fonctionnement	✓	✓	✓
Intervention en dépannage sur appel du souscripteur (main-d'œuvre et déplacement)		✓	✓
Dépannage dans les 24 h (en cas de panne totale) du lundi au vendredi		✓	✓
Remplacement des pièces principales défectueuses pendant 10 ans		✓	✓
Remplacement des pièces détachées défectueuses pendant 10 ans			✓
Tarif annuel au 01/02/2022 HT	162 €	228 €	271 €
TTC 5,5%	170,91 €	240,54 €	285,90 €
TTC 20%	194,40 €	273,60 €	325,20 €



COMMENT BÉNÉFICIER DE CE SERVICE ?

- ENVOYEZ AU MOMENT DE PASSER DE VOTRE COMMANDE LA DEMANDE DE MISE EN SERVICE DISPONIBLE sur www.thermor-pro.fr
- UN RENDEZ-VOUS EST CONVENU AVEC VOUS.
- NOTRE TECHNICIEN D'INTERVENTION RÉALISE LA MISE EN SERVICE. Il vous remet un rapport de mise en service et présente en accord avec vous les différents contrats d'entretien.
- Dans le cadre d'une souscription à un contrat d'entretien, VOTRE CLIENT REMPLIT LE CONTRAT D'ENTRETIEN qui lui a été remis et l'envoi par fax au 04 72 45 21 95 (prix d'un appel local) ou par courrier à l'adresse suivante :
SERVICE D'INTERVENTION TECHNIQUE CONSTRUCTEUR
13 boulevard Monge
ZI - BP 71
69882 MEYZIEU CEDEX.

DONNÉES

POUR LE MOTEUR DE CALCUL RE2020



Pour obtenir toute les données nécessaires à la saisie du CETHI dans un logiciel RT 2012, se reporter à B.A.R.T, notre base de données en ligne à l'adresse : www.thermor-pro.fr



CHAUFFE-EAU THERMODYNAMIQUE



AÉROMAX 5				
Caractéristiques	VM 100	VM 150	VS 200	VS 250
Volume du ballon	100 L	150 L	203 L	250 L
Température d'eau chaude de référence	52,7° C	53,2° C	53° C	53° C
Type de source de chaleur	PAC sur air extérieur		PAC sur air extérieur	
Durée de chauffage	6h47 mn	10h25 mn	6h59 mn	9h31 mn
Puissance absorbée en régime stabilisé (PES)	18 W	24 W	29 W	27 W
Cycle de puisage	M	L	L	L
Coefficient de performances	2,66	3,06	3,18	3,15
DONNÉES DE SORTIE DE L'OUTIL DE CONVERSION DU CSTB (LDCET) À UTILISER DANS LES LOGICIELS RT 2012				
COP pivot	3,01	3,02	3,52	3,46
U_A	1,50 W/K	1,98 W/K	2,80 W/K	2,56 W/K
Pabs pivot	0,18 W	0,19 W	0,30 W	0,29 W



AÉROMAX SPLIT 2		
Caractéristiques	VM 200	VS 270
Volume du ballon	204 L	272 L
Température d'eau chaude de référence	53,3° C	53,4° C
Type de source de chaleur	PAC sur air extérieur	
Durée de chauffage	3h02 mn	4h26 mn
Puissance absorbée en régime stabilisé (PES)	31 W	39 W
Cycle de puisage	L	XL
Coefficient de performances	2,90	3,29
DONNÉES DE SORTIE DE L'OUTIL DE CONVERSION DU CSTB (LDCET) À UTILISER DANS LES LOGICIELS RT 2012		
COP pivot	3,25	3,45
U_A	2,70 W/K	3,57 W/K
Pabs pivot	0,68 W	0,64 kW



AÉROMAX VMC 4		
Caractéristiques	31 M ³ /h	171 M ³ /h
Volume du ballon	200 L	
Température d'eau chaude de référence	52,8° C	52,8° C
Type de source de chaleur	PAC sur air extrait	
Durée de chauffage	16h47 mn	8h33 mn
Puissance absorbée en régime stabilisé (PES _{LDCET})	20 W	17 W
Cycle de puisage	L	
Coefficient de performances (COP _{LDCET})	3,04	4,37
DONNÉES DE SORTIE DE L'OUTIL DE CONVERSION DU CSTB (LDCET) À UTILISER DANS LES LOGICIELS RT 2012		
COP pivot	2,96	4,69
U_A	1,62 W/K	2,20 W/K
Pabs pivot	16 W	19 W

POMPE À CHALEUR

PISCINE





DESIGN
EXCLUSIF



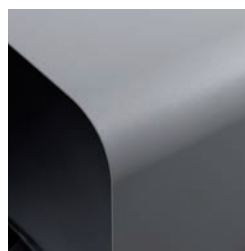
**TRANSPORT
SEREIN**
Caisse en bois



**MANIPULATION
FACILITÉE**
Poignées de
chaque côté



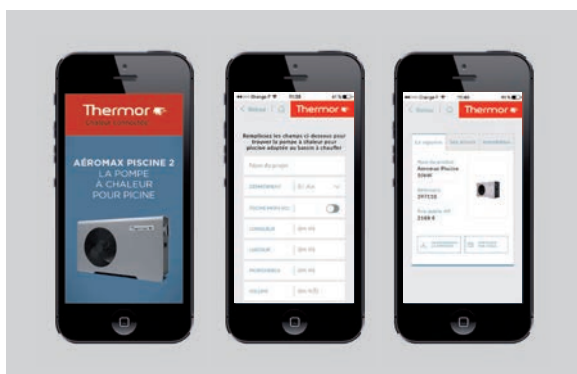
GAIN DE TEMPS
Ouverture facile,
seulement 4 vis



**RESISTANCE,
SOLIDITÉ**
Traitement de surface
galvanisé



**ESTHÉTIQUE
INTÉGRATION**
Fixations invisibles



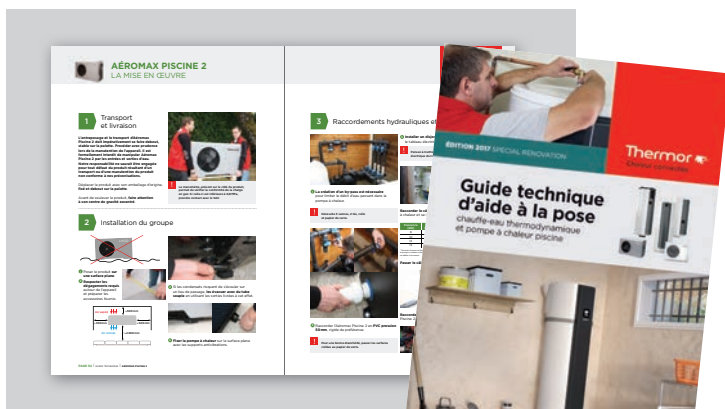
Pac Piscine

**CALCULEZ LA PUISSANCE
d'Aëromax Piscine à installer et retrouvez
les atouts et les étapes de l'installation**

TÉLÉCHARGEZ L'APPLICATION THERMOR SUR :



en recherchant THERMOR / AEROMAX PISCINE



**COMMANDEZ LE GUIDE
TECHNIQUE ET DE POSE
des chauffe-eau thermodynamiques et
de la pompe à chaleur piscine Thermor**

DIRECTEMENT SUR www.thermor-pro.fr

THERMOR ASSISTANCE PRO

 **02 38 71 07 77**
8h-12h30 / 13h30-18h (vendredi 17h)

(Prix d'un appel local)

**DIMENSIONNEMENT ET
ÉTUDE DE FAISABILITÉ**
email : metrix@thermor.fr



AÉROMAX PISCINE 2 POMPE À CHALEUR

Performance, confort et économies pour la piscine



Sauf 14kW

CARACTÉRISTIQUES

COP performant entre = 4,3 et 5,52

Parmi **les plus silencieuses** du marché : à partir de 56 dB*

Acier galvanisé avec traitement de surface résistant à toutes les conditions y compris en milieu salin (bord de mer)

Échangeur en titane pour une **durée de vie prolongée**

PAC réversible avec un mode auto qui permet de maintenir la température stable et évite ainsi la prolifération des algues et le traitement intensif avec des produits

Commande déportée de série avec un câble de 10 m.

Simplicité d'ouverture : seulement 4 vis.

Fluide frigorigène : R32

Raccords hydrauliques : Ø 50 mm

* En pression acoustique à 1 m.

TRANSPORT

Emballage caisse en bois

pour une meilleure résistance aux chocs



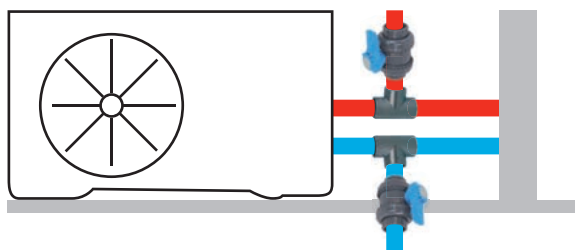
PENSEZ-Y

Durant l'hiver, afin de protéger du gel la pompe à chaleur, il faut procéder à son hivernage.

Proposez 2 TE (réf. 297 902 x 2)

+ 2 vannes 1/4 de tour (réf. 297 901 x 2)

Prix HT de l'ensemble : 54 €



LES ATOUTS POUR VOS CLIENTS



Produit réversible :

idéal pour un maintien permanent de la température souhaitée

Allongement du temps de baignade



Design exclusif Thermor

Couleur **gris grainé**
Fixations invisibles

Valorisation du bien grâce à une **parfaite intégration**



Écologique :

utilise les calories de l'air pour chauffer l'eau de la piscine

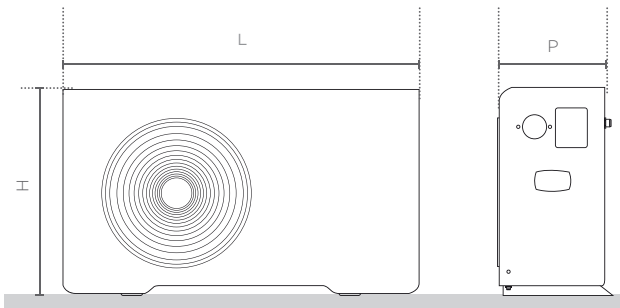


Facilité et confort de pose

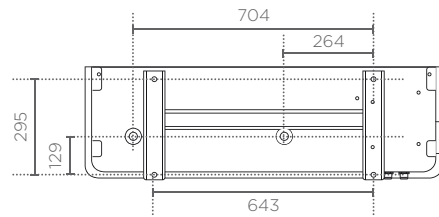
Pas besoin d'aptitude à la manipulation des fluides frigorigènes*

* Sauf pour les manipulations directes sur le sous-ensemble thermo.

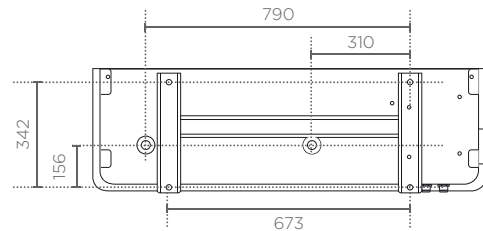
DIMENSIONS (en mm)



MODÈLES 8-10 kW



MODÈLES 12-14 kW



ESTIMATION DU VOLUME DE LA PISCINE

Modèle Aéromax Piscine en kW	Volume en m ³
8	de 20 à 50
10	de 30 à 60
12	de 50 à 70
14	de 60 à 90

AÉROMAX PISCINE 2

Modèle	Puissance restituée à 15° C (KW) ⁽¹⁾	COP à 15° C ⁽¹⁾	Puissance restituée à 24° C (KW) ⁽²⁾	COP à 24° C ⁽²⁾	Pression acoustique à 1 m	Débit d'eau (m ³ /h)	Dimensions LxPxH (mm)	Poids à vide (Kg)	Référence	Prix HT ⁽³⁾
8	8,3	4,4	10	5,3	57 dB(A)	6	1057x347x620	66	297 108	1 985 €
10	9,2	4,3	11,5	5,3	56 dB(A)	7	1057x347x620	72	297 110	2 531 €
12	10,1	4,7	12,5	5,8	57 dB(A)	7	1115x394x706	85	297 112	3 395 €
14	12,19	5,52	14,8	5,6	56 dB(A)	10	1115x394x706	100	297 114	4 643 €

(1) Air 15°C / Eau 26°C. (2) Air 24°C / Eau 26°C. (3) Écoparticipation : 6,67 € HT.

ACCESSOIRES LIVRÉS DE SÉRIE DANS LE PRODUIT

- Housse d'hivernage
- Rallonge commande (10m)
- Cache fermeture + vis
- Système de fixation (x4)
- Raccord entrée et sortie d'eau à visser (x2)
- Raccord évacuation condensat (x2) (tuyau d'évacuation des condensats non fourni)
- Plot anti vibratoire (x8)

KIT ACCESSOIRES AEROMAX PISCINE

réf. 297 908 | Prix public : 89 € H.T



ACCESSOIRES

Désignation	Référence	Prix HT
1 Vanne 1/4 de tour à coller en 50 mm	297 901	23 €
2 TE égal à 90° ø 50 mm	297 902	4 €
3 Coude à 90° ø 50 mm	297 903	2 €
4 Manchon PVC femelle/femelle ø 50 mm	297 904	2 €
5 Décapant 250 ml	297 905	9 €
6 Colle avec pinceau goupillon 250ml	297 906	10 €
7 Tube rigide PVC 6 m	297 907	42 €



SERVICES

5 ANS
GARANTIE

ECHANGEUR EN TITANE

2 ANS
GARANTIE

POMPE À CHALEUR ET PIÈCES ÉLECTRIQUES

SAV EXPRESS 24h

FORFAIT VIDANGE 150€

DANS LE CADRE DE LA VIDANGE DU FLUIDE FRIGORIGÈNE

APPLI DIMENSIONNEMENT PAC PISCINE Voir page 11



CE | 230 V MONO 50Hz

LES SERVICES



SOMMAIRE



P. 184

INSTALLATEURS

Faites la différence avec Thermor

- Les formations à la vente
- Les formations techniques et qualifiantes
- Le service Visibilité
- Le coffret garantie 5 ans chauffage



P. 192

DISTRIBUTEURS

- Commande de produits finis
- Dimensionnement
- Commande de pièces de rechange
- Contact SAV



P. 194

RÉFÉRENCES, INFOS LOGISTIQUES ET CGV

- Les immanquables
- Récapitulatif des références, dimensions des produits emballés et palettisation
- Conditions générales de vente aux professionnels
- Extrait des garanties et conditions de livraisons





INSTALLATEURS

ARGUMENTEZ VOTRE DEVIS

FORMATIONS À LA VENTE

CHAUFFAGE ÉLECTRIQUE : CHOISIR LA BONNE TECHNOLOGIE ET ARGUMENTER

Réf. CEL 1-56
270 € HT



VOTRE BÉNÉFICE

Maîtrisez les différentes technologies pour répondre aux motivations de vos clients, les convaincre et gagner en efficacité commerciale

OBJECTIFS PÉDAGOGIQUES

Les stagiaires seront capables de :

- identifier les leviers du marché du chauffage électrique
- présenter la solution adaptée en réponse aux attentes de leurs clients
- argumenter sur leur savoir-faire et se différencier face à la concurrence

MONTER EN GAMME ET SE FORMER AUX NOUVELLES TECHNOLOGIES

Réf. ESE 1-56
270 € HT



VOTRE BÉNÉFICE

Maîtrisez les différentes technologies pour répondre aux attentes de vos clients, les convaincre et gagner en efficacité commerciale

OBJECTIFS PÉDAGOGIQUES

Les stagiaires seront capables de :

- déterminer le chauffe-eau et ses organes environnants en fonction de l'implantation du logement
- appliquer la méthodologie de passage d'un achat « contraint » en un achat « plaisir »
- lister les différences techniques entre chauffe-eau dans le sens de la montée en gamme

DIMENSIONNER, SÉLECTIONNER ET VENDRE UNE CLIMATISATION RÉVERSIBLE

Réf. CLM 1-56
270 € HT



VOTRE BÉNÉFICE

Ouvrez-vous à un nouveau marché porteur en sachant argumenter sur les solutions climatisation auprès de vos clients

OBJECTIFS PÉDAGOGIQUES

Les stagiaires seront capables de :

- dimensionner les besoins en chauffage et en climatisation d'un local
- sélectionner la solution technique adaptée en tenant compte des contraintes d'installation
- argumenter la solution retenue auprès de ses clients

SERVICE FORMATION
04 72 10 27 69

+ d'infos sur www.thermor-pro.fr

(Prix d'un appel local)

GAGNEZ DU TEMPS lors de l'installation



INSTALLATEURS

FORMATIONS TECHNIQUES ET QUALIFIANTES

PARCOURS, QUALIFICATIONS ET AGRÉMENTS

Situez votre besoin de formation dans ce parcours qui vous propose une logique d'acquisition de compétences progressive et efficace.

- 1** Identifiez votre objectif de formation
- 2** Assurez-vous d'avoir les pré-requis nécessaires à votre objectif en situant vos connaissances dans le parcours fléché correspondant
- 3** Reportez-vous aux **fiches formation** correspondant à votre choix de formation sur www.thermor-pro.fr

CLIMATISATION



Manipuler les fluides frigorigènes et obtenir l'attestation d'aptitude catégorie I



Initiation à la thermodynamique appliquée à la climatisation et aux pompes à chaleur

Formation mixte



Réf. AGR 1-00

2 jours

705 € HT

Préparer l'attestation d'aptitude Manipulation des fluides frigorigènes Cat. I

Réf. AGR 1-01

3 jours

990 € HT

Manipulations frigorifiques complémentaires à la préparation d'attestation d'aptitude Cat. I

Réf. AGR 1-05

1 jour

360 € HT

Épreuve de l'attestation d'aptitude Manipulation des fluides frigorigènes Cat. I

Réf. AGR 1-03

1 jour

345 € HT



INSTALLATEURS

GAGNEZ DU TEMPS lors de l'installation

FORMATIONS TECHNIQUES ET QUALIFIANTES

CHAUFFE-EAU THERMODYNAMIQUES



Devenir un référent RGE* pour
les chauffe-eau thermodynamiques



**Devenir référent technique RGE
Chauffe-eau thermodynamique**

Réf. AGR 1-21
2 jours
660 € HT

**Devenir référent technique RGE
Pompe à chaleur
en habitat individuel.**

Cette formation vous permet de
devenir référent sur les pompes
à chaleur et les chauffe-eau
thermodynamiques

Réf. AGR 1-06
5 jours
1550 € HT

EFFICACITE ENERGETIQUE



NOUVELLE FORMATION FEEBAT

Elle s'adresse en particulier aux
artisans et entreprises du bâtiment,
les travaux d'efficacité énergétique
en rénovation ou dans l'installation
d'équipements utilisant des énergies
renouvelables.



* FEE Bat RENOVE,
la formation pour accéder
au label RGE en efficacité
énergétique :

**Formation courte de trois jours,
comportant tous les fondamentaux
de la rénovation énergétique,**
de l'évaluation énergétique initiale
à la conception de scénarios d'amélioration
énergétique complets.

Formation présentielle

Réf. FEE 102
3 jours (21h)
660 € HT

Formation à distance

Réf. FEE 8-02
**21 h (7 classes
virtuelles de 3h)**
660 € HT

*Attention, la formation n'est qu'une étape dans la démarche pour obtenir la mention RGE

BULLETIN D'INSCRIPTION aux formations Thermor



INSTALLATEURS

À retourner par courrier accompagné du règlement à :

**CESC - Service formation - 13 boulevard Monge
69330 MEYZIEU**

Tél. : **04 72 10 27 69**

cesc.formation@groupe-atlantic.com

RÉFÉRENCE DE LA FORMATION

CHAUFFAGE ÉLEC.

- CEL 1-56** / Sélection et vente
- TRV 1-57** / Démarche commerciale - Expert
- TRV 1-58** / Nouveaux produits chauffage et clim
- FEE 1-02** / FEE Bat module Renove
- FEE 8-02** / FEE Bat module Renove en digital
- AGR 1-19** / Habilitation électrique
- AGR 1-26** / Recyclage habilitation électrique

CHAUFFE-EAU

- ESE 1-56** / Montée en gamme
- ESE 1-58** / Sélection et vente d'un CETHI
- ESE 1-03** / Installation CETHI
- ESE 1-04** / SAV CETHI
- AGR 1-21** / QualiPac module CET
- AGR 1-06** / QualiPac

RÈGLEMENTATION

- TRV 8-02** / Aides financières
- TRV 8-06** / F-GAS

CLIMATISATION

- CLM 1-56** / Dimensionnement et sélection
- TRV 1-57** / Démarche commerciale - Expert
- TRV 1-58** / Nouveaux produits chauffage et clim
- CLM 1-53** / Installation
- CLM 1-10** / Entretien
- CLM 1-06** / SAV
- AGR 1-00** / Systèmes thermodynamiques
- AGR 1-01** / Préparation
- AGR 1-05** / Manipulations
- AGR 1-03** / Examen

PARTICIPANTS

NOM	PRÉNOM	E-MAIL DU PARTICIPANT	DATE	LIEU

Est-ce que le ou les stagiaires ont besoin d'un aménagement spécifique pour suivre la formation ?

Oui, le(s)quel(s) ? Non

ENTREPRISE

Raison sociale* :

Contact administratif : Madame, Monsieur :

N° Siret* :

Adresse :

Code postal : Ville :

Tél. : Email :

Vous êtes : Installateur Autre, précisez :

FACTURATION

Passez-vous par un organisme financeur de formation ? Oui Non

- Organisme financeur : OPCO de la Construction (Constructys...)
 OPCO des Entreprises de proximité (AGEFOS PME...)
 OPCO des Entreprises de services à forte intensité de main d'œuvre (Opcalia...)
 Autre, précisez :

Si nous ne recevons pas l'accord de prise en charge avant la formation, la facture sera adressée et ne pourra faire l'objet d'aucune modification

VOTRE COMMERCIAL THERMOR

Nom : Prénom :

Ci-joint chèque(s) libellé(s) à l'ordre de CESC, **en TTC**, en règlement du ou des stages.

Nous vous remercions d'établir un chèque par session.

Date : / / Signature⁽¹⁾ :

Cachet de l'entreprise

Est-ce que le ou les stagiaires ont besoin d'un aménagement spécifique pour suivre la formation ?

Oui. Le(s)quel(s) : Non

En cochant cette case, j'atteste que le stagiaire dispose des pré-requis indiqués dans la fiche programme et accepte de transmettre toutes pièces justificatives à l'organisme de formation

⁽¹⁾ La signature de ce bulletin vaut acceptation sans réserve de nos conditions générales.

Les conditions générales et le règlement intérieur applicable à nos formations sont disponibles sur notre site www.thermor-pro.fr



INSTALLATEURS

DEVENEZ PARTENAIRE VISIBILITÉ

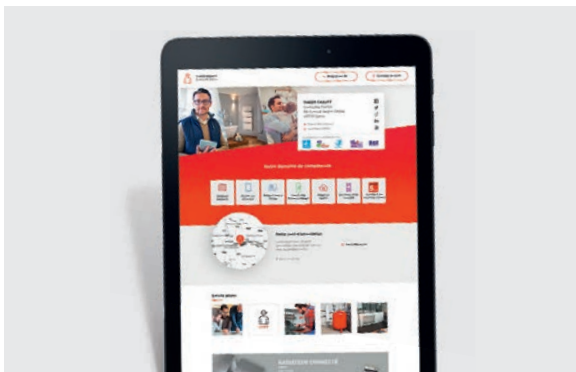
Bénéficiez d'un accompagnement privilégié

VisibiliTé

Réf. 033 415
346 € HT/AN

Vous disposez d'une page personnalisée sur **www.thermor.fr** et vous accédez à des outils d'aide à la vente exclusifs, des promotions et une solution de financement 0% pour vos clients

VOS 5 AVANTAGES PRIVILÉGIÉS



1

Valorisez votre entreprise sur www.thermor.fr
sur une page web personnalisée pour faire la différence



2

Recevez votre package d'outils de communication personnalisés ou bénéficiez d'une formation digitale sur la climatisation, si vous souhaitez installer notre gamme de climatisation Nagano

DEVENEZ PARTENAIRE VISIBILITÉ

Bénéficiez d'un accompagnement privilégié



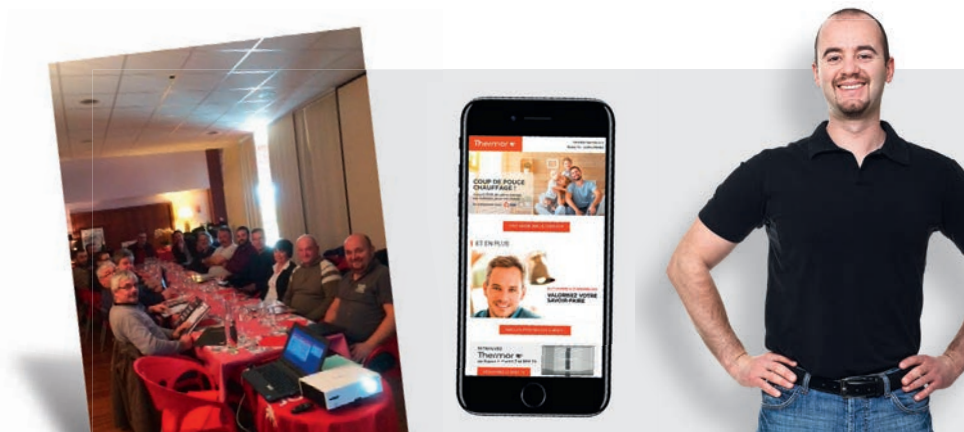
INSTALLATEURS



- 3 Proposez à vos clients des promotions exclusives tout au long de l'année (voir exemple ci-dessus)



- 4 Des solutions de financement à 0% pour vos clients (sous réserve d'agrément par notre partenaire financier. Pour en savoir plus www.thermor-pro.fr)



+ d'infos sur www.thermor-pro.fr



INSTALLATEURS

LE COFFRET GARANTIE 5 ANS CHAUFFAGE

UN SERVICE DIFFÉRENCIANT POUR VOUS AIDER À VENDRE



VOTRE BÉNÉFICE

Différenciez-vous de vos concurrents en proposant une garantie 5 ans chauffage à vos clients

Ce coffret contient des tracts à glisser dans vos devis chauffage pour expliquer ce service à vos clients et des étiquettes personnalisées à positionner sur vos factures et sur les radiateurs

LE COFFRET GARANTIE 5 ANS CHAUFFAGE



INSTALLATEURS

3 FORMATS DE COFFRET

LES AVANTAGES

Générez du chiffre d'affaires en convertissant davantage de devis

Bénéficiez de l'accompagnement Thermor pendant 5 ans en SAV

Différenciez-vous des grandes surfaces de bricolage et d'internet avec ce service exclusif pro

Coffret 10 garanties

(réf. 095149)
(24 € HT/appareil)

239 € HT

Réf. 095149
239 € HT

Coffret 20 garanties

(réf. 095150)
(22 € HT/appareil)

439 € HT

Réf. 095150
439 € HT

Coffret 30 garanties

(réf. 095151)
(20 € HT/appareil)

599 € HT

Réf. 095151
599 € HT



COMMENT BIEN VENDRE LA GARANTIE 5 ANS À VOS CLIENTS ?

Joignez systématiquement le tract à vos devis

Pensez à indiquer le prix dans le devis de la garantie 5 ans par appareil.

Faites la différence en valorisant votre savoir-faire

Garantie de 5 ans valable sur toute la gamme chauffage électrique Thermor :

radiateurs, rayonnants, convecteurs, radiateurs sèche-serviettes (hors eau chaude)

THERMOR ASSISTANCE PRO
02 38 71 07 77
8h-12h30 / 13h30-18h (vendredi 17h)

(Prix d'un appel local)

+ d'infos sur www.thermor-pro.fr



DISTRIBUTEURS

ACCOMPAGNEMENT AVANT-VENTE

ÉTUDE DIMENSIONNEMENT

CHAUFFAGE INDUSTRIEL



PLANCHER RAYONNANT ÉLECTRIQUE



CHAUFFE-EAU THERMODYNAMIQUE AÉROMAX VMC



POMPE À CHALEUR PISCINE



COMMANDE PRODUITS FINIS

CONSEIL ET ACCOMPAGNEMENT DANS LA GESTION DES FLUX LOGISTIQUES

ÉLU N°1 EN SERVICES

(source IFOP 2020)



DÉLAI DE LIVRAISON STANDARD

Livraison J+10

1 MONTANT FRANCO UNIQUE (chauffe-eau + chauffage)

1750 € HT

40 € HT de frais si Franco pas atteint

DES SERVICES SUR MESURE

Livraison sur chantier :

50 € HT par commande

Livraison Express 24H :

70 € HT par palier de 500 €

de commande



SERVICE COMMERCIAL
02 38 71 09 09
8h-12h / 13h30-18h (vendredi 17h)

(Prix d'un appel local)

MISE EN SERVICE DE L'AEROMAX SPLIT 2 dans le respect de la F-GAS



LE SERVICE D'INTERVENTIONS TECHNIQUES CONSTRUCTEUR THERMOR

réalise des mises en services à la demande des distributeurs.

BÉNÉFICIER DE CE SERVICE

Envoyer à

interventions-constructeur@thermor.fr

- le CERFA pré-rempli et signé par le «Distributeur» et l'«Acquéreur»
- la fiche de demande de mise en service signée et tamponnée
- le bon de commande (vous pouvez aussi mettre le numéro de votre commande sur la fiche de demande de mise en service dans la case prévue à cet effet)

NOS ENGAGEMENTS

- vous retourner le CERFA complété et signé sous 48h maxi (avec le numéro d'intervention comme référence)
- gérer directement la prise de rendez-vous avec votre client installateur

+ d'infos sur www.thermor-pro.fr

THERMOR ASSISTANCE PRO
02 38 71 07 77
8h-12h30 / 13h30-18h (vendredi 17h)

(Prix d'un appel local)

ACCOMPAGNEMENT APRÈS-VENTE



DISTRIBUTEURS

CONTACTS SAV

UN SERVICE DÉDIÉ POUR VOUS AIDER ET VOUS GUIDER

POUR VOUS GUIDER ET VOUS AIDER DANS LE CHOIX DE VOS PIÈCES DE RECHANGE ET LES GARANTIES

l'assistante commerciale SAV est à votre disposition pour vous accompagner au quotidien.



THERMOR ASSISTANCE PRO



02 38 71 07 77

8h-12h30 / 13h30-18h (vendredi 17h)

(Prix d'un appel local)

PAR TÉLÉPHONE

assistancepro@thermor.fr

PAR E-MAIL

COMMANDE DE PIÈCES DE RECHANGE



Tous les produits Thermor sont réparables et nous disposons de nos principales pièces de rechange en stock, livrées en 24H.



Si vous ne possédez pas de code d'accès, faites une demande en ligne et vous recevrez vos codes sous 24h !



RAPIDITÉ ET AUTONOMIE

Vous recherchez rapidement vos pièces de rechange par catégorie de produit, mots clés, références produits collectifs.

Vous accédez aux nomenclatures produits.



RÉFÉRENCES ET INFOS LOGISTIQUES



Conseillé en stock chez vos distributeurs habituels

LES IMMANQUABLES CHAUFFAGE

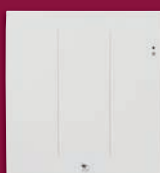
CHAUFFAGE

Radiateurs

ÉQUATEUR 4



INGENIO 3



BILBAO 3



BALEARES 2



MOZART DIGITAL



TÉNÉRIFE



427 233	EQUATEUR 4 H BLANC 1000W
427 235	EQUATEUR 4 H BLANC 1500W
427 236	EQUATEUR 4 H BLANC 2000W

479 331	INGENIO 3 H BLANC 1000W
479 351	INGENIO 3 H BLANC 1500W
479 371	INGENIO 3 H BLANC 2000W

493 831	BILBAO 3 H BLANC 1000W
493 851	BILBAO 3 H BLANC 1500W
493 871	BILBAO 3 H BLANC 2000W

492 431	BALEARES 2 H BLANC 1000W
492 451	BALEARES 2 H BLANC 1500W
492 471	BALEARES 2 H BLANC 2000W

475 231	MOZART DIG H BLANC 1000W
475 251	MOZART DIG H BLANC 1500W
475 271	MOZART DIG H BLANC 2000W

479 313	TENERIFE H BLANC 1000W
479 315	TENERIFE H BLANC 1500W
479 316	TENERIFE H BLANC 2000W

Rayonnants

AMADEUS 3 ET AMADEUS DIGITAL



443 219	AMADEUS 3 et DIG H 1000W BLC
443 222	AMADEUS 3 et DIG H 1500W BLC
443 223	AMADEUS 3 et DIG H 2000W BLC

Radiateurs sèche-serviettes

ALLURE 3



RIVIERA 2



RIVA 4



CORSAIRE



483 245	ALLURE 3 MATD 1750W BLANC SATIN
483 242	ALLURE 3 MATD 1500W BLANC SATIN

498 216	RIVIERA 2 0750W BLANC SATIN
498 219	RIVIERA 2 1750W BLANC SATIN

471 260	RIVA 4 0750W BLANC SATIN
471 559	RIVA 4 SOUFF 1750W BLANC SATIN

472 311	CORSAIRE GALB 0500W BLANC SATIN
472 321	CORSAIRE GALB 0750W BLANC SATIN

CONNECTIVITÉ

400 991	BRIDGE 2 COZYTOUCH THERMOR
---------	----------------------------





RÉFÉRENCES ET INFOS LOGISTIQUES



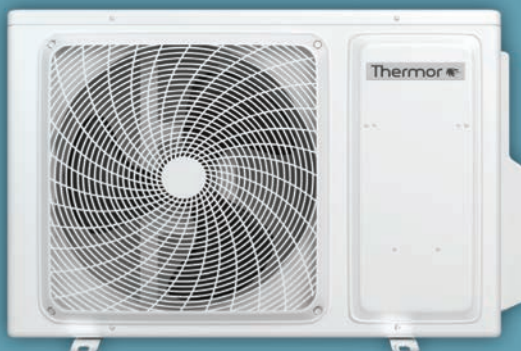
Conseillé en stock chez vos distributeurs habituels

LES IMMANQUABLES CLIMATISATION

CLIMATISATION

Unités extérieures

NAGANO UNITÉ EXTÉRIEURE



872 932	NAGANO UE MONO 2600W
872 933	NAGANO UE MONO 3500W

872 947	NAGANO EXTERIEURE BI 5000W
872 944	NAGANO EXTERIEURE TRI 6200W

Unités intérieures

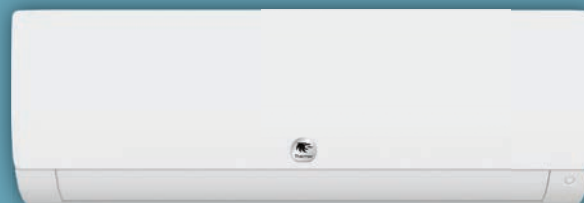
NAGANO MURALE UNITÉ INTÉRIEURE



873 943	NAGANO UI MURALE 2000W
873 944	NAGANO UI MURALE 2600W
873 945	NAGANO UI MURALE 3500W

Unités intérieures

NAGANO MURALE PURE UNITÉ INTÉRIEURE



873 862	NAGANO UI MURALE PURE 2000W
873 863	NAGANO UI MURALE PURE 2600W
873 864	NAGANO UI MURALE PURE 3500W

Unités intérieures

NAGANO UNITÉ INTÉRIEURE CONSOLE



873 960	NAGANO UI CONSOLE 2500W
873 961	NAGANO UI CONSOLE 3500W



RÉFÉRENCES ET INFOS LOGISTIQUES



Conseillé en stock chez vos distributeurs habituels

LES IMMANQUABLES CHAUFFAGE

THERMODYNAMIQUES

AÉROMAX 5



286 038	AEROMAX 5 VS 200L
286 039	AEROMAX 5 VS 250L

AÉROMAX ACCESS



296 078	AEROMAX ACCESS VS 200L
296 079	AEROMAX ACCESS VS 250L

GAIN DE PLACE

MALICIO 3



231 064	MALICIO 3 MP 065L BLANC 2250
231 070	MALICIO 3 MP 080L BLANC 2250

231 072	MALICIO 3 VM 120L BLANC 2400
271 108	MALICIO 3 VM 150L BLANC 2400

ÉLECTRIQUES

DURALIS



251 072	DURALIS VM 100L 1200M
271 112	DURALIS VM 150L 1800M
251 079	DURALIS VM 200L 2400M

861 411	DURALIS VM COMP. 100L 1200M
861 412	DURALIS VM COMP. 150L 1800M
861 413	DURALIS VM COMP. 200L 2200M

272 039	DURALIS VS 150L 1800M
272 040	DURALIS VS 200L 2200M
272 041	DURALIS ACI HYB VS 250L 3000M
292 077	DURALIS VS 300L 3000M

STÉATIS



251 177	STEATIS VM 100L 1200M
251 178	STEATIS VM 150L 1800M
251 179	STEATIS VM 200L 2400M

261 130	STEATIS COMP VM 200L 2200M
----------------	----------------------------

282 098	STEATIS VS 200L 2400M
282 101	STEATIS VS 300L 3000M

BLINDÉ



261 128	BLINDE VM 100L 1200M
251 084	BLINDE VM 150L 1600M
251 085	BLINDE VM 200L 2200M

282 031	BLINDE VS 300L 3000M
----------------	----------------------



RÉFÉRENCES ET INFOS LOGISTIQUES

RÉCAPITULATIF DES RÉFÉRENCES, DIMENSIONS DES PRODUITS EMBALLÉS ET PALETTISATION

RADIATEURS ET CHAUFFAGES ELECTRIQUES / SECHE-SERVIENTTES ELECTRIQUES, MIXTES ET EAU CHAUDE															
Réf.	Nom produit	P.U. € HT	Dimensions emballés				Unité de palettisation	Réf.	Nom produit	P.U. € HT	Dimensions emballés				Unité de palettisation
			Haut. (cm)	Larg. (cm)	Prof. (cm)	Poids (Kg)					Haut. (cm)	Larg. (cm)	Prof. (cm)	Poids (Kg)	
400102	SACHET CAVAL.PRE(x 100)	7,00	7,00	32,00	23,00	0,50	100	427239	EQUATEUR 4 V BLANC 2000W	1 301,00	170,00	56,00	18,00	44,00	5
400104	THERMOSTAT AMBIANCE DIG KS	47,00	13,30	9,20	5,00	0,25	40	427240	EQUATEUR 4 PL BLANC 0750W	804,00	40,00	101,00	16,00	19,00	10
400310	THERMOSTAT AMBIANCE SUNAIR	36,00	4,00	7,50	7,50	0,10	200	427241	EQUATEUR 4 PL BLANC 1000W	894,00	40,00	116,00	16,00	24,00	10
400386	KIT FP PASS PROGRAM	70,00	18,00	10,50	7,00	0,18	30	427242	EQUATEUR 4 PL BLANC 1500W	1 097,00	40,00	145,00	16,00	31,00	10
400422	COMMANDE MUR. DIG 2Z	70,00	5,40	8,90	9,10	0,16	40	427243	EQUATEUR 4 H GRIS 0750W	769,00	66,10	67,00	16,00	18,00	7
411411	EVIDENCE 60 BLC 0500W	73,00	47,70	40,20	11,50	4,10	44	427244	EQUATEUR 4 H GRIS 1000W	843,00	66,10	80,00	16,00	23,00	7
411421	EVIDENCE 60 BLC 0750W	78,00	47,70	40,20	11,50	4,10	44	427245	EQUATEUR 4 H GRIS 1250W	970,00	66,10	93,00	16,00	28,00	5
411431	EVIDENCE 60 BLC 1000W	80,00	47,70	46,60	11,50	4,70	34	427246	EQUATEUR 4 H GRIS 1500W	1 013,00	66,10	106,00	16,00	31,00	5
411441	EVIDENCE 60 BLC 1250W	88,00	47,70	55,00	11,50	5,40	28	427247	EQUATEUR 4 H GRIS 2000W	1 195,00	66,10	132,00	16,00	42,00	5
411451	EVIDENCE 60 BLC 1500W	90,00	47,70	62,40	11,50	6,10	24	427248	EQUATEUR 4 V GRIS 1000W	945,00	157,00	56,00	18,00	32,00	5
411461	EVIDENCE 60 BLC 1750W	96,00	48,10	69,00	11,50	6,70	20	427249	EQUATEUR 4 V GRIS 1500W	1 168,00	157,00	56,00	18,00	37,00	5
411471	EVIDENCE 60 BLC 2000W	101,00	47,70	77,20	11,50	7,40	18	427250	EQUATEUR 4 V GRIS 2000W	1 399,00	170,00	56,00	18,00	45,00	5
413011	VARIATION PROG 0500W BLC	145,00	47,70	40,20	11,50	4,10	44	427252	EQUATEUR 4 PL GRIS 0750W	903,00	40,00	101,00	16,00	19,00	10
413021	VARIATION PROG 0750W BLC	147,00	47,70	40,20	11,50	4,10	44	427253	EQUATEUR 4 PL GRIS 1000W	992,00	40,00	116,00	16,00	24,00	10
413031	VARIATION PROG 1000W BLC	154,00	47,70	47,60	11,50	4,70	34	427254	EQUATEUR 4 PL GRIS 1500W	1 195,00	40,00	145,00	16,00	31,00	10
413041	VARIATION PROG 1250W BLC	171,00	47,70	55,00	11,50	5,40	28	427255	ENCEINTE MULTIROOM	1 57,42	38,50	11,50	16,50	1,45	120
413051	VARIATION PROG 1500W BLC	181,00	47,70	62,40	11,50	6,10	24	427256	ACC RAD DIFFUSEUR PARFUM	57,42	15,60	1,20	7,70	0,30	750
413061	VARIATION PROG 1750W BLC	195,00	47,70	78,50	11,50	7,00	20	427257	ACC RAD TABLETTE BOIS EQU/ALLU	49,17	10,00	19,00	12,50	0,35	200
413071	VARIATION PROG 2000W BLC	198,00	47,70	77,20	11,50	7,40	18	429000	KIT ANGLE RAD V FONTE ET ALU	50,00	8,50	41,50	12,50	1,44	1
414521	KENYA 3 H BLC 0750W	498,00	79,80	63,10	19,80	15,00	10	429351	INGENIO 3 V BLC 1500W	732,00	146,50	52,80	18,30	18,50	5
414531	KENYA 3 H BLC 1000W	552,00	79,80	77,90	19,80	20,00	6	429371	INGENIO 3 V BLC 2000W	919,00	161,30	52,80	18,30	20,50	5
414541	KENYA 3 H BLC 1250W	643,00	79,80	92,70	19,80	25,00	5	430231	OVATION 3 V BLC 1000W	745,00	127,20	59,00	19,00	19,90	5
414551	KENYA 3 H BLC 1500W	675,00	79,80	107,50	19,80	27,50	5	430251	OVATION 3 V BLC 1500W	922,00	149,40	59,00	19,00	23,90	5
414571	KENYA 3 H BLC 2000W	825,00	79,80	129,70	19,80	36,00	5	430271	OVATION 3 V BLC 2000W	1 065,00	171,60	59,00	19,00	26,90	5
414631	KENYA 3 V BLC 1000W	635,00	129,00	59,50	19,00	27,00	5	430304	OVATION 3 V 1000W ARDOISE	843,00	127,20	59,00	19,00	19,90	5
414651	KENYA 3 V BLC 1500W	787,00	151,50	59,50	19,00	34,00	5	430504	OVATION 3 V 1500W ARDOISE	1 021,00	149,40	59,00	19,00	23,90	5
414671	KENYA 3 V BLC 2000W	908,00	174,00	60,00	19,50	37,00	5	430704	OVATION 3 V 2000W ARDOISE	1 164,00	171,60	59,00	19,00	26,90	5
423011	VARIATION PROG HAUT 0500W BLC	162,00	68,60	27,00	12,00	4,50	32	443021	VARIATION PROG BAS 0750W BLC	165,00	36,60	63,00	12,00	5,50	24
423031	VARIATION PROG HAUT 1000W BLC	174,00	68,60	41,40	12,00	7,00	20	443031	VARIATION PROG BAS 1000W BLC	174,00	36,60	70,20	12,00	6,00	24
423051	VARIATION PROG HAUT 1500W BLC	199,00	68,60	55,80	12,00	8,00	16	443051	VARIATION PROG BAS 1500W BLC	199,00	36,60	91,80	12,00	7,50	18
423071	VARIATION PROG HAUT 2000W BLC	223,00	68,60	27,00	12,00	4,50	9	443071	VARIATION PROG BAS 2000W BLC	223,00	36,60	106,20	12,00	8,50	16
423531	AMADEUS 2 V BLC 1000W	189,00	78,90	51,00	14,50	7,75	15	443202	AMADEUS DIG H BLC 0300W	176,00	51,00	49,60	14,50	4,90	24
423551	AMADEUS 2 V BLC 1500W	220,00	101,10	51,00	14,50	9,75	11	443203	AMADEUS DIG H BLC 0500W	183,00	51,00	49,60	14,50	4,90	24
423571	AMADEUS 2 V BLC 2000W	264,00	123,30	51,00	14,50	11,75	11	443204	AMADEUS DIG H BLC 0750W	183,00	51,00	49,60	14,50	4,90	24
423883	EMOTION 4 H 0300W BLC	272,00	51,00	50,20	14,50	5,13	24	443205	AMADEUS DIG H BLC 1000W	196,00	51,00	57,00	14,50	5,70	20
423884	EMOTION 4 H 0500W BLC	283,00	51,00	50,20	14,50	5,13	24	443209	AMADEUS DIG V BLC 1000W	204,00	79,40	51,00	14,50	6,85	15
423885	EMOTION 4 H 0750W BLC	283,00	51,00	50,20	14,50	5,13	24	443210	AMADEUS DIG V BLC 1500W	240,00	101,60	51,00	14,50	8,55	11
423886	EMOTION 4 H1000W BLC	300,00	51,00	57,60	14,50	5,93	20	443212	AMADEUS DIG V BLC 2000W	287,00	123,80	51,00	14,50	10,90	11
423887	EMOTION 4 H 1250W BLC	327,00	51,00	72,40	14,50	8,00	17	443213	AMADEUS DIG H 1250W BLC	217,00	51,00	71,80	14,50	7,30	17
423888	EMOTION 4 H 1500W BLC	348,00	51,00	79,80	14,50	8,70	15	443214	AMADEUS DIG H 1500W BLC	227,00	51,00	79,20	14,50	8,10	15
423889	EMOTION 4 H 2000W BLC	417,00	51,00	102,00	14,50	10,30	11	443215	AMADEUS DIG H 2000W BLC	275,00	51,00	101,40	14,50	9,98	11
423890	EMOTION 4 V 1000W BLC	316,00	80,00	51,00	14,50	7,08	15	443216	AMADEUS 3 H 0300W BLC	175,00	51	49,6	14,5	5,5	24
423891	EMOTION 4 V 1500W BLC	368,00	102,20	51,00	14,50	8,78	11	443217	AMADEUS 3 H 0500W BLC	176,00	51	49,6	14,5	5,5	24
423892	EMOTION 4 V 2000W BLC	438,00	124,40	51,00	14,50	11,13	11	443218	AMADEUS 3 H 0750W BLC	178,00	51	49,6	14,5	5,5	24
427232	EQUATEUR 4 H BLANC 0750W	671,00	66,10	67,00	16,00	18,00	7	443219	AMADEUS 3 H 1000W BLC	184,00	51	57	14,5	6,3	20
427233	EQUATEUR 4 H BLANC 1000W	745,00	66,10	80,00	16,00	23,00	7	443220	AMADEUS 3 H 1250W BLC	217,00	51	71,8	14,5	7,9	17
427234	EQUATEUR 4 H BLANC 1250W	872,00	66,10	93,00	16,00	28,00	5	443222	AMADEUS 3 H 1500W BLC	222,00	51	79,2	14,5	8,7	15
427235	EQUATEUR 4 H BLANC 1500W	915,00	66,10	106,00	16,00	31,00	5	443223	AMADEUS 3 H 2000W BLC	266,00	51	101,4	14,5	10,58	11
427236	EQUATEUR 4 H BLANC 2000W	1 097,00	66,10	132,00	16,00	42,00	5	443224	AMADEUS 3 V 1000W BLC	206,00	79,4	51	14,5	7,45	15
427237	EQUATEUR 4 V BLANC 1000W	846,00	157,00	56,00	18,00	32,00	5	443225	AMADEUS 3 V 1500W BLC	242,00	101,6	51	14,5	9,15	11
427238	EQUATEUR 4 V BLANC 1500W	1 070,00	157,00	56,00	18,00	36,00	5	443226	AMADEUS 3 V 2000W BLC	289,00	123,8	51	14,5	11,5	11



RÉFÉRENCES ET INFOS LOGISTIQUES

RÉCAPITULATIF DES RÉFÉRENCES, DIMENSIONS

RADIATEURS ET CHAUFFAGES ELECTRIQUES / SECHE-SERVIETTES ELECTRIQUES, MIXTES ET EAU CHAUDE															
Réf.	Nom produit	P.U. € HT	Dimensions emballés				Unité de palettisation	Réf.	Nom produit	P.U. € HT	Dimensions emballés				Unité de palettisation
			Haut. (cm)	Larg. (cm)	Prof. (cm)	Poids (Kg)					Haut. (cm)	Larg. (cm)	Prof. (cm)	Poids (Kg)	
443311	AMADEUS 2 H BLC 0500W	169,00	51,00	49,50	14,50	4,90	24	471558	RIVA 4 SOUFF 1500W BLC SAT	409,00	117,50	60,00	17,50	19,80	6
443321	AMADEUS 2 H BLC 0750W	169,00	51,00	56,70	14,50	5,50	20	471559	RIVA 4 SOUFF 1750W BLC SAT	447,00	167,00	60,00	17,50	25,80	6
443331	AMADEUS 2 H BLC 1000W	180,00	51,00	63,00	14,50	6,10	20	471560	RIVA 4 SOUFF 2000W BLC SAT	504,00	192,00	65,00	17,50	30,80	6
443341	AMADEUS 2 H BLC 1250W	200,00	51,00	79,00	14,50	7,50	15	471564	RIVA 4 SOUFF 2000W ARDOISE	602,00	192,00	65,00	17,50	30,80	6
443351	AMADEUS 2 H BLC 1500W	211,00	51,00	86,30	14,50	8,25	13	471565	RIVA 4 SOUFF 2000W CARBONE	602,00	192,00	65,00	17,50	30,80	6
443371	AMADEUS 2 H BLC 2000W	251,00	51,00	108,50	14,50	10,10	11	471567	RIVA 4 SOUFF 2000W MENHIR	602,00	192,00	65,00	17,50	30,80	6
450204	OVATION 3 PLI 0750W ARDOISE	864,00	47,60	102,50	18,50	10,00	7	471578	RIVA 4 SOUFF 1500W ARDOISE	507,00	117,50	60,00	17,50	19,80	6
450230	PACK ZENECO 230V	267,00	31,00	18,00	7,00	0,70	9	471579	RIVA 4 SOUFF 1500W CARBONE	507,00	117,50	60,00	17,50	19,80	6
450233	COMMANDE ZENECO 230V	172,00	31,00	18,00	7,00	0,70	9	471581	RIVA 4 SOUFF 1500W MENHIR	507,00	117,50	60,00	17,50	19,80	6
450304	OVATION 3 PLI 1000W ARDOISE	918,00	47,60	117,30	18,50	12,00	7	471585	RIVA 4 ÉTROIT BLANC SAT 0300W	273,00	97,00	51,00	17,00	10,60	14
450321	OVATION 3 PLI BLC 0750W	765,00	47,60	102,50	18,50	10,00	7	471586	RIVA 4 ÉTROIT BLANC SAT 0500W	306,00	150,00	51,00	17,00	15,80	14
450331	OVATION 3 PLI BLC 1000W	819,00	47,60	117,30	18,50	12,00	7	471587	RIVA 4 ÉTROIT BLANC SAT 1300W	398,00	97,00	51,00	17,00	12,40	12
450351	OVATION 3 PLI BLC 1500W	970,00	47,60	168,50	18,50	17,00	7	471588	RIVA 4 ÉTROIT BLANC SAT 1500W	430,00	150,00	51,00	17,00	17,60	12
450504	OVATION 3 PLI 1500W ARDOISE	1 070,00	47,60	168,50	18,50	17,00	7	471589	RIVA 4 ÉTR MENHIR 0300W	372,00	97,00	51,00	17,00	10,60	6
453011	VARIATION PROG PLI 0500W BLC	162,00	13,00	76,00	32,00	4,50	27	471590	RIVA 4 ÉTR MENHIR 0500W	405,00	150,00	51,00	17,00	15,80	6
453031	VARIATION PROG PLI 1000W BLC	174,00	13,00	120,00	32,00	7,20	18	471591	RIVA 4 ÉTR MENHIR 1300W	497,00	97,00	51,00	17,00	12,40	6
453041	VARIATION PROG PLI 1250W BLC	189,00	13,00	127,00	32,00	7,60	18	471592	RIVA 4 ÉTR MENHIR 1500W	529,00	150,00	51,00	17,00	17,60	6
460131	MYTHIK H ALU SATINE 1000W	1 399,00	71,00	113,00	17,50	25,00	6	471593	RIVA 4 ÉTR ARDOISE 0300W	372,00	97,00	51,00	17,00	10,60	6
460132	MYTHIK H BLC GRANIT 1000W	1 399,00	71,00	99,00	17,50	19,00	5	471594	RIVA 4 ÉTR ARDOISE 0500W	405,00	150,00	51,00	17,00	15,80	6
460133	MYTHIK H 1000W ARDOISE	1 399,00	71,00	99,00	17,50	19,00	5	471595	RIVA 4 ÉTR ARDOISE 1300W	497,00	97,00	51,00	17,00	12,40	6
460151	MYTHIK H ALU SATINE 1500W	1 613,00	71,00	148,00	17,50	33,00	6	471596	RIVA 4 ÉTR ARDOISE 1500W	529,00	150,00	51,00	17,00	17,60	6
460152	MYTHIK H 1500W BLC GRA	1 613,00	71,00	134,00	17,50	26,50	5	471597	RIVA 4 ÉTR CARBONE 0300W	372,00	97,00	51,00	17,00	10,60	6
460153	MYTHIK H 1500W ARDOISE	1 613,00	71,00	134,00	17,50	26,50	5	471598	RIVA 4 ÉTR CARBONE 0500W	405,00	150,00	51,00	17,00	15,80	6
460251	MYTHIK V ALU SATINE 1250W	1 603,00	195,00	64,00	17,50	34,00	5	471599	RIVA 4 ÉTR CARBONE 1300W	497,00	97,00	51,00	17,00	12,40	6
460252	MYTHIK V BLCG 1250W	1 603,00	195,00	57,00	17,50	28,00	5	471600	RIVA 4 ÉTR CARBONE 1500W	529,00	150,00	51,00	17,00	17,60	6
460253	MYTHIK V 1250W ARDOISE	1 603,00	195,00	57,00	17,50	28,00	5	472311	CORSAIRE GALB 0500W BLC SAT	193,00	114,00	55,00	10,50	11,00	20
460271	MYTHIK V ALU SATINE 1500W	1 705,00	195,00	71,00	17,50	38,00	5	472321	CORSAIRE GALB 0750W BLC SAT	220,00	157,00	55,00	10,50	16,00	20
460272	MYTHIK V BLCG 1500W	1 705,00	195,00	64,00	17,50	32,00	5	472331	CORSAIRE GALB 1000W BLC SAT	254,00	192,00	61,00	10,50	21,00	9
460273	MYTHIK V 1500W ARDOISE	1 705,00	195,00	64,00	17,50	32,00	5	473301	CORSAIRE ETR 0300W BLC SAT	176,00	92,00	47,00	10,50	8,00	20
464261	CORSAIRE EC 0408W BLC SAT CENT	90,00	95,00	53,00	4,50	6,80	22	473311	CORSAIRE ETR 0500W BLC SAT	199,00	136,00	47,00	10,50	12,00	20
466191	CORSAIRE EC 0609W BLC SAT CENT	97,00	140,00	53,00	4,50	9,50	22	474261	CORSAIRE EC 0408W BLC SAT COLL	83,00	95,00	53,00	4,50	6,80	22
468491	CORSAIRE EC 0844W BLC SAT CENT	112,00	172,00	58,00	4,50	12,50	22	475211	MOZART DIG H BLC 0500W	283,00	70,50	51,20	20,00	9,00	12
469501	CORSAIRE EC 0942W BLC SAT CENT	128,00	172,00	63,00	4,50	14,20	22	475221	MOZART DIG H BLC 0750W	308,00	70,50	51,20	20,00	9,00	12
471258	RIVA 4 1000W BLC SAT	373,00	192,00	65,00	14,40	28,80	7	475231	MOZART DIG H BLC 1000W	343,00	70,50	66,00	20,00	11,00	6
471259	RIVA 4 0500W BLC SAT	285,00	117,50	60,00	14,50	17,80	7	475241	MOZART DIG H BLC 1250W	381,00	70,50	80,80	20,00	13,00	6
471260	RIVA 4 0750W BLC SAT	320,00	167,00	60,00	14,50	23,80	7	475251	MOZART DIG H BLC 1500W	429,00	70,50	95,60	20,00	16,00	5
471262	RIVA 4 MXT SOUFF 1500W BLC SAT	436,00	117,50	60,00	14,50	19,00	6	475271	MOZART DIG H BLC 2000W	504,00	70,50	125,20	20,00	18,00	5
471263	RIVA 4 MXT SOUFF 1750W BLC SAT	476,00	167,00	60,00	14,50	25,00	6	475331	MOZART DIG V BLC 1000W	385,00	127,00	59,00	19,00	17,00	5
471264	RIVA 4 MXT SOUFF 2000W BLC SAT	536,00	192,00	65,00	14,50	30,00	6	475351	MOZART DIG V BLC 1500W	486,00	149,00	59,00	19,00	21,00	5
471444	RIVA 4 0500W ARDOISE	383,00	117,50	60,00	14,40	17,80	6	475371	MOZART DIG V BLC 2000W	570,00	171,00	59,00	19,00	23,00	5
471446	RIVA 4 0500W CARBONE	383,00	117,50	60,00	14,40	17,80	6	476191	CORSAIRE EC 0609W BLC SAT COLL	90,00	140,00	53,00	4,50	9,50	22
471448	RIVA 4 0500W MENHIR	383,00	117,50	60,00	14,40	17,80	6	478491	CORSAIRE EC 0844W BLC SAT COLL	106,00	172,00	58,00	4,50	12,50	22
471462	RIVA 4 0750W ARDOISE	418,00	167,00	60,00	14,40	23,80	6	479311	INGENIO 3 H BLC 0500W	360,00	50,20	42,00	14,00	5,70	26
471464	RIVA 4 0750W CARBONE	418,00	167,00	60,00	14,40	23,80	6	479312	TENERIFE H BLC 0750W	266,00	51,00	65,00	14,80	9,02	16
471466	RIVA 4 0750W MENHIR	418,00	167,00	60,00	14,40	23,80	6	479313	TENERIFE H BLC 1000W	297,00	51,00	65,00	14,80	9,02	16
471488	RIVA 4 SOUFF 1750W ARDOISE	546,00	167,00	60,00	17,50	25,80	6	479314	TENERIFE H BLC 1250W	356,00	51,00	87,20	14,80	11,00	13
471489	RIVA 4 SOUFF 1750W CARBONE	546,00	167,00	60,00	17,50	25,80	6	479315	TENERIFE H BLC 1500W	376,00	51,00	87,20	14,80	11,00	13
471494	RIVA 4 SOUFF 1750W MENHIR	546,00	167,00	60,00	17,50	25,80	6	479316	TENERIFE H BLC 2000W	451,00	51,00	109,40	14,80	14,14	11
471495	RIVA 4 1000W ARDOISE	472,00	192,00	65,00	14,40	28,80	6	479317	TENERIFE V BLC 1000W	387,00	17,50	147,20	52,50	13,00	6
471497	RIVA 4 1000W CARBONE	472,00	192,00	65,00	14,40	28,80	6	479318	TENERIFE V BLC 1500W	440,00	17,50	147,20	52,50	13,00	6
471499	RIVA 4 1000W MENHIR	472,00	192,00	65,00	14,40	28,80	6	479319	TENERIFE V BLC 2000W	539,00	17,50	169,40	52,50	17,00	6
471516	RIVA 3 EC 0943W SABLE CENT	316,00	182,40	60,00	9,50	15,60	5	479321	INGENIO 3 H BLC 0750W	407,00	50,20	42,00	14,00	5,70	26
471546	RIVA 3 EC 0481W ARDOISE COLL	253,00	109,00	55,00	9,50	8,90	5	479331	INGENIO 3 H BLC 1000W	464,00	50,20	49,40	14,00	6,60	24



RÉFÉRENCES ET INFOS LOGISTIQUES

DES PRODUITS EMBALLÉS ET PALETTISATION

RADIATEURS ET CHAUFFAGES ELECTRIQUES / SECHE-SERVIETTES ELECTRIQUES, MIXTES ET EAU CHAUDE															
Réf.	Nom produit	P.U. € HT	Dimensions emballés				Unité de palettisation	Réf.	Nom produit	P.U. € HT	Dimensions emballés				Unité de palettisation
			Haut. (cm)	Larg. (cm)	Prof. (cm)	Poids (Kg)					Haut. (cm)	Larg. (cm)	Prof. (cm)	Poids (Kg)	
479341	INGENIO 3 H BLC 1250W	546,00	50,20	56,80	14,00	7,80	20	480159	MOZAIK FILM CHAUFF 6M2 600W	437,00	17,00	52,50	17,00	3,19	48
479351	INGENIO 3 H BLC 1500W	616,00	50,20	64,20	14,00	9,00	16	480160	KIT KS L85 SS THERMOSTAT 1600W	314,00	38,00	38,00	100,00	12,30	6
479371	INGENIO 3 H BLC 2000W	756,00	50,20	78,40	14,00	9,70	16	480161	MOZAIK FILM CHAUFF 7M2 700W	483,00	17,00	52,50	17,00	3,77	48
479501	CORSAIRE EC 0942W BLC SAT COLL	121,00	172,00	63,00	4,50	14,20	22	480162	MOZAIK FILM CHAUFF 8M2 800W	516,00	17,00	52,50	17,00	4,35	48
480065	KIT KS L85 SS THERMOSTAT 0650W	189,00	21,00	22,00	99,00	4,47	18	480163	MOZAIK FILM CHAUFF 9M2 900W	556,00	17,00	52,50	17,00	4,51	48
480085	KIT KS L85 SS THERMOSTAT 0850W	212,00	21,00	22,00	99,00	6,07	18	480164	MOZAIK FILM CHAUFF 10M2 1000W	584,00	17,00	52,50	17,00	5,08	48
480110	KIT KS L85 SS THERMOSTAT 0150W	103,00	15,00	15,00	100,00	1,67	18	480165	MOZAIK FILM CHAUFF 12M2 1200W	654,00	17,00	52,50	17,00	6,23	48
480111	KIT KS L85 SS THERMOSTAT 0300W	116,00	15,00	15,00	100,00	2,57	18	480166	MOZAIK FILM CHAUFF 15M2 1500W	731,00	17,00	52,50	17,00	7,98	48
480112	KIT KS L85 SS THERMOSTAT 0420W	142,00	20,00	20,00	95,00	3,50	18	480167	COMMANDE THERMOSTAT MOZAIK	145,00	14,00	10,00	6,50	0,25	480
480113	MOZAIK CABLE 1M2 100W	113,00	17,00	17,00	53,00	0,74	48	480168	RECEPTEUR 10A THERMOSTAT	84,00	4,50	9,50	9,20	0,14	480
480114	MOZAIK CABLE 1,5M2 150W	138,00	17,00	17,00	53,00	0,92	48	480170	KIT KS L85 SS THERMOSTAT 1800W	354,00	30,00	30,00	100,00	13,67	6
480115	MOZAIK CABLE 2M2 200W	165,00	17,00	17,00	53,00	1,15	48	480180	KIT KS L85 SS THERMOSTAT 2200W	431,00	30,00	30,00	100,00	16,67	6
480116	MOZAIK CABLE 2,5M2 250W	195,00	17,00	17,00	53,00	1,32	48	480190	KIT KS L85 SS THERMOSTAT 2600W	473,00	38,00	95,00	38,00	19,70	6
480117	MOZAIK CABLE 3M2 300W	218,00	17,00	17,00	53,00	1,40	48	480200	KIT KS L85 SS THERMOSTAT 2000W	394,00	35,00	35,50	99,00	13,67	6
480118	MOZAIK CABLE 3,5M2 350W	245,00	17,00	17,00	53,00	1,67	48	480204	OVATION 3 H 0750W ARDOISE	682,00	79,10	77,70	19,30	13,20	7
480119	MOZAIK CABLE 4M2 400W	269,00	17,00	17,00	53,00	2,05	48	480210	KIT KS L60 SS THERMOSTAT 0150W	103,00	20,00	20,00	67,00	1,86	30
480120	KIT KS L85 SS THERMOSTAT 0580W	173,00	15,00	15,00	100,00	4,47	18	480211	KIT KS L60 SS THERMOSTAT 0300W	116,00	20,00	20,00	67,00	2,48	30
480121	MOZAIK CABLE 5M2 500W	315,00	17,00	53,00	17,00	2,37	48	480212	KIT KS L60 SS THERMOSTAT 0420W	142,00	20,00	20,00	67,00	3,10	30
480122	MOZAIK CABLE 6M2600W	357,00	28,00	53,00	28,00	3,06	24	480220	KIT KS L60 SS THERMOSTAT 0580W	173,00	20,00	20,00	67,00	3,93	30
480123	MOZAIK CABLE 7M2 700W	395,00	28,00	53,00	28,00	3,69	24	480221	OVATION 3 H BLC 0750W	584,00	79,10	77,70	19,30	13,20	7
480124	MOZAIK CABLE 8M2 800W	422,00	28,00	53,00	28,00	3,56	24	480231	OVATION 3 H BLC 1000W	638,00	79,10	92,50	19,30	15,80	6
480125	MOZAIK CABLE 9M2 900W	454,00	28,00	53,00	28,00	4,11	24	480240	KIT KS L85 SS THERMOSTAT 2400W	451,00	35,00	35,50	99,00	16,67	6
480126	MOZAIK CABLE 10M2 1000W	478,00	28,00	53,00	28,00	4,67	24	480241	OVATION 3 H BLC 1250W	749,00	79,10	107,30	19,30	18,40	5
480127	MOZAIK CABLE 12M2 1200W	534,00	28,00	53,00	28,00	5,78	24	480251	OVATION 3 H BLC 1500W	789,00	79,10	120,30	19,30	21,40	5
480128	MOZAIK CABLE 15M2 1500W	599,00	28,00	53,00	28,00	6,36	24	480271	OVATION 3 H BLC 2000W	953,00	79,10	135,10	19,30	24,30	5
480129	MOZAIK 1M2 150W	120,00	17,00	17,00	53,00	0,66	48	480304	OVATION 3 H 1000W ARDOISE	737,00	79,10	92,50	19,30	15,80	6
480130	KIT KS L85 SS THERMOSTAT 0780W	204,00	20,00	20,00	100,00	6,07	18	480404	OVATION 3 H 1250W ARDOISE	848,00	79,10	107,30	19,30	18,40	5
480131	KIT KS L85 SS THERMOSTAT 0975W	228,00	25,00	25,00	100,00	7,17	18	480504	OVATION 3 H 1500W ARDOISE	887,00	79,10	120,30	19,30	21,40	5
480132	MOZAIK CABLE 1,5M2 225W	149,00	17,00	17,00	53,00	0,93	48	480604	OVATION 3 H 2000W ARDOISE	1 052,00	79,10	135,10	19,30	24,30	5
480133	MOZAIK CABLE 2M2 300W	181,00	17,00	17,00	53,00	1,14	48	483094	ALLURE 3 VIRT MATG 1750W SATIN	1 188,00	168,00	70,10	21,60	37,60	5
480134	MOZAIK CABLE 2,5M2 300W	214,00	17,00	17,00	53,00	1,32	48	483095	ALLURE 3 VIRT MATD 1750W SATIN	1 188,00	168,00	70,10	21,60	37,60	5
480135	MOZAIK CABLE 3M2 450W	236,00	17,00	17,00	53,00	1,51	48	483096	ALLURE 3 VIRT MATG 1750W GRA	1 283,00	168,00	70,10	21,60	37,60	5
480137	MOZAIK CABLE 3,5M2 525W	258,00	17,00	17,00	53,00	1,78	48	483097	ALLURE 3 VIRT MATD 1750W GRA	1 283,00	168,00	70,10	21,60	37,60	5
480138	MOZAIK CABLE 4M2 600W	287,00	17,00	17,00	53,00	2,05	48	483098	ALLURE 3 VIRT MATG 1750W SABLE	1 283,00	168,00	70,10	21,60	37,60	5
480139	MOZAIK CABLE 5M2 750W	347,00	17,00	53,00	17,00	2,89	48	483099	ALLURE 3 VIRT MATD 1750W SABLE	1 283,00	168,00	70,10	21,60	37,60	5
480140	KIT KS L85 SS THERMOSTAT 1170W	253,00	25,00	25,00	100,00	8,77	15	483100	ALLURE 3 VIRT MATG 1750W TERRA	1 283,00	168,00	70,10	21,60	37,60	5
480141	MOZAIK CABLE 6M2 900W	397,00	28,00	53,00	28,00	2,99	24	483101	ALLURE 3 VIRT MATD 1750W TERRA	1 283,00	168,00	70,10	21,60	37,60	5
480142	MOZAIK CABLE 7M2 1050W	447,00	28,00	53,00	28,00	3,54	24	483103	ALLURE 3 VIRT MATG 1750W EUCA	1 283,00	168,00	70,10	21,60	37,60	5
480143	MOZAIK CABLE 8M2 1200W	494,00	28,00	53,00	28,00	4,05	24	483105	ALLURE 3 VIRT MATD 1750W EUCA	1 283,00	168,00	70,10	21,60	37,60	5
480144	MOZAIK CABLE 9M2 1350W	548,00	28,00	53,00	28,00	4,90	24	483107	ALLURE 3 VIRT MATG 1750W ARDOI	1 283,00	168,00	70,10	21,60	37,60	5
480145	MOZAIK CABLE 10M2 1500W	584,00	28,00	53,00	28,00	5,07	24	483108	ALLURE 3 VIRT MATD 1750W ARDOI	1 283,00	168,00	70,10	21,60	37,60	5
480146	MOZAIK CABLE 12M2 1800W	671,00	28,00	53,00	28,00	5,54	24	483109	ALLURE 3 VIRT MATG 1750W MEN	1 283,00	168,00	70,10	21,60	37,60	5
480147	MOZAIK CABLE 15M2 2250W	820,00	28,00	53,00	28,00	6,87	24	483110	ALLURE 3 VIRT MATD 1750W MEN	1 283,00	168,00	70,10	21,60	37,60	5
480148	MOZAIK FILM CHAUFF 1M2 100W	145,00	17,00	17,00	52,50	0,90	48	483111	ALLURE 3 VIRT MATG 1750W ROCHE	1 283,00	168,00	70,10	21,60	37,60	5
480149	MOZAIK FILM CHAUFF 1,5M2 150W	177,00	17,00	17,00	52,50	1,13	48	483118	ALLURE 3 VIRT MATD 1750W ROCHE	1 283,00	168,00	70,10	21,60	37,60	5
480150	KIT KS L85 SS THERMOSTAT 1300W	264,00	25,00	25,00	100,00	9,90	15	483119	ALLURE 3 VIRT MATG 1750W CARBO	1 283,00	168,00	70,10	21,60	37,60	5
480151	KIT KS L85 SS THERMOSTAT 1450W	288,00	25,00	25,00	100,00	10,97	15	483120	ALLURE 3 VIRT MATD 1750W CARBO	1 283,00	168,00	70,10	21,60	37,60	5
480152	MOZAIK FILM CHAUFF 2M2 200W	212,00	17,00	17,00	52,50	1,38	48	483161	ALLURE 3 MATG 1500W GRA	894,00	140,50	70,10	21,60	29,90	5
480153	MOZAIK FILM CHAUFF 2,5M2 250W	238,00	17,00	17,00	52,50	1,58	48	483162	ALLURE 3 MATD 1500W GRA	894,00	140,50	70,10	21,60	29,90	5
480154	MOZAIK FILM CHAUFF 3M2 300W	268,00	17,00	17,00	52,50	1,77	48	483163	ALLURE 3 MATG 1500W SABLE	894,00	140,50	70,10	21,60	29,90	5
480155	MOZAIK FILM CHAUFF 3,5M2 350W	300,00	17,00	17,00	52,50	2,06	48	483164	ALLURE 3 MATD 1500W SABLE	894,00	140,50	70,10	21,60	29,90	5
480157	MOZAIK FILM CHAUFF 4M2 400W	329,00	17,00	17,00	52,50	2,35	48	483165	ALLURE 3 MATG 1500W TERRA	894,00	140,50	70,10	21,60	29,90	5
480158	MOZAIK FILM CHAUFF 5M2 500W	386,00	17,00	52,50	17,00	2,65	48	483166	ALLURE 3 MATD 1500W TERRA	894,00	140,50	70,10	21,60	29,90	5



RÉFÉRENCES ET INFOS LOGISTIQUES

RÉCAPITULATIF DES RÉFÉRENCES, DIMENSIONS

RADIATEURS ET CHAUFFAGES ELECTRIQUES / SECHE-SERVIETTES ELECTRIQUES, MIXTES ET EAU CHAUDE															
Réf.	Nom produit	P.U. € HT	Dimensions emballés				Unité de palettisation	Réf.	Nom produit	P.U. € HT	Dimensions emballés				Unité de palettisation
			Haut. (cm)	Larg. (cm)	Prof. (cm)	Poids (Kg)					Haut. (cm)	Larg. (cm)	Prof. (cm)	Poids (Kg)	
483167	ALLURE 3 MATG 1500W EUCA	894,00	140,50	70,10	21,60	29,90	5	483233	ALLURE 3 MATD 0750W MEN	821,00	168,00	70,10	21,60	34,00	5
483168	ALLURE 3 MATD 1500W EUCA	894,00	140,50	70,10	21,60	29,90	5	483234	ALLURE 3 MATG 0750W ROCHE	821,00	168,00	70,10	21,60	34,00	5
483169	ALLURE 3 MATG 1500W ARDOI	894,00	140,50	70,10	21,60	29,90	5	483235	ALLURE 3 MATD 0750W ROCHE	821,00	168,00	70,10	21,60	34,00	5
483170	ALLURE 3 MATD 1500W ARDOI	894,00	140,50	70,10	21,60	29,90	5	483236	ALLURE 3 MATG 0750W CARBO	821,00	168,00	70,10	21,60	34,00	5
483171	ALLURE 3 MATG 1500W MEN	894,00	140,50	70,10	21,60	29,90	5	483237	ALLURE 3 MATD 0750W CARBO	821,00	168,00	70,10	21,60	34,00	5
483172	ALLURE 3 MATD 1500W MEN	894,00	140,50	70,10	21,60	29,90	5	483238	ALLURE 3 MATG 0500W BLC SAT	674,00	140,50	70,10	21,60	28,00	5
483173	ALLURE 3 MATG 1500W ROCHE	894,00	140,50	70,10	21,60	29,90	5	483239	ALLURE 3 MATD 0500W BLC SAT	674,00	140,50	70,10	21,60	28,00	5
483174	ALLURE 3 MATD 1500W ROCHE	894,00	140,50	70,10	21,60	29,90	5	483240	ALLURE 3 MATG 0750W BLC SAT	726,00	168,00	70,10	21,60	34,00	5
483175	ALLURE 3 MATG 1500W CARBO	894,00	140,50	70,10	21,60	29,90	5	483241	ALLURE 3 MATD 0750W BLC SAT	726,00	168,00	70,10	21,60	34,00	5
483176	ALLURE 3 MATD 1500W CARBO	894,00	140,50	70,10	21,60	29,90	5	483242	ALLURE 3 MATG 1500W BLC SAT	800,00	140,50	70,10	21,60	29,90	5
483177	ALLURE 3 MATG 1750W GRA	947,00	168,00	70,10	21,60	35,80	5	483243	ALLURE 3 MATD 1500W BLC SAT	800,00	140,50	70,10	21,60	29,90	5
483178	ALLURE 3 MATD 1750W GRA	947,00	168,00	70,10	21,60	35,80	5	483244	ALLURE 3 MATG 1750W BLC SAT	852,00	168,00	70,10	21,60	35,80	5
483179	ALLURE 3 MATG 1750W SABLE	947,00	168,00	70,10	21,60	35,80	5	483245	ALLURE 3 MATD 1750W BLC SAT	852,00	168,00	70,10	21,60	35,80	5
483180	ALLURE 3 MATD 1750W SABLE	947,00	168,00	70,10	21,60	35,80	5	483602	ALLURE ETR SOUF 1500W MENHIR	837,00	165,50	69,50	18,00	27,00	5
483181	ALLURE 3 MATG 1750W TERRA	947,00	168,00	70,10	21,60	35,80	5	483604	ALLURE ETR SOUF 1500W ARDOISE	837,00	165,50	69,50	18,00	27,00	5
483182	ALLURE 3 MATD 1750W TERRA	947,00	168,00	70,10	21,60	35,80	5	483606	ALLURE ETR SOUF 1500W CARBONE	837,00	165,50	69,50	18,00	27,00	5
483183	ALLURE 3 MATG 1750W EUCA	947,00	168,00	70,10	21,60	35,80	5	483613	ALLURE ETR SOUF 1500W BLC GRA	837,00	165,50	69,50	18,00	27,00	5
483184	ALLURE 3 MATD 1750W EUCA	947,00	168,00	70,10	21,60	35,80	5	483615	ALLURE ETR SOUF 1500W ROCHE	837,00	165,50	69,50	18,00	27,00	5
483185	ALLURE 3 MATG 1750W ARDOI	947,00	168,00	70,10	21,60	35,80	5	483617	ALLURE ETR SOUF 1500W SABLE	837,00	165,50	69,50	18,00	27,00	5
483186	ALLURE 3 MATD 1750W ARDOI	947,00	168,00	70,10	21,60	35,80	5	483623	ALLURE ETR SOUF 1500W TERRA	837,00	165,50	69,50	18,00	27,00	5
483187	ALLURE 3 MATG 1750W MEN	947,00	168,00	70,10	21,60	35,80	5	483625	ALLURE ETR SOUF 1500W EUCA	837,00	165,50	69,50	18,00	27,00	5
483188	ALLURE 3 MATD 1750W MEN	947,00	168,00	70,10	21,60	35,80	5	483702	ALLURE ETR SOUF 1750W MENHIR	918,00	195,50	69,50	18,00	31,00	5
483189	ALLURE 3 MATG 1750W ROCHE	947,00	168,00	70,10	21,60	35,80	5	483704	ALLURE ETR SOUF 1750W ARDOISE	918,00	195,50	69,50	18,00	31,00	5
483190	ALLURE 3 MATD 1750W ROCHE	947,00	168,00	70,10	21,60	35,80	5	483706	ALLURE ETR SOUF 1750W CARBONE	918,00	195,50	69,50	18,00	31,00	5
483191	ALLURE 3 MATG 1750W CARBO	947,00	168,00	70,10	21,60	35,80	5	483713	ALLURE ETR SOUF 1750W BLC GRA	918,00	195,50	69,50	18,00	31,00	5
483192	ALLURE 3 MATD 1750W CARBO	947,00	168,00	70,10	21,60	35,80	5	483715	ALLURE ETR SOUF 1750W ROCHE	918,00	165,50	69,50	18,00	27,00	5
483193	ALLURE 3 MATG 0500W GRA	768,00	140,50	70,10	21,60	28,10	5	483717	ALLURE ETR SOUF 1750W SABLE	918,00	195,50	69,50	18,00	31,00	5
483194	ALLURE 3 MATD 0500W GRA	768,00	140,50	70,10	21,60	28,10	5	483723	ALLURE ETR SOUF 1750W TERRA	918,00	195,50	69,50	18,00	31,00	5
483195	ALLURE 3 MATG 0500W SABLE	768,00	140,50	70,10	21,60	28,10	5	483725	ALLURE ETR SOUF 1750W EUCA	918,00	195,50	69,50	18,00	31,00	5
483196	ALLURE 3 MATD 0500W SABLE	768,00	140,50	70,10	21,60	28,10	5	483802	ALLURE MXT SOUF 1750W MENHIR	1 053,00	165,50	69,50	18,00	24,50	5
483197	ALLURE 3 MATG 0500W TERRA	768,00	140,50	70,10	21,60	28,10	5	483804	ALLURE MXT SOUF 1750W ARDOISE	1 053,00	165,50	69,50	18,00	24,50	5
483198	ALLURE 3 MATD 0500W TERRA	768,00	140,50	70,10	21,60	28,10	5	483806	ALLURE MXT SOUF 1750W CARBONE	1 053,00	165,50	69,50	18,00	24,50	5
483199	ALLURE 3 MATG 0500W EUCA	768,00	140,50	70,10	21,60	28,10	5	483813	ALLURE MXT SOUF 1750W BLC GRA	1 053,00	165,50	69,50	18,00	24,50	5
483200	ALLURE 3 MATD 0500W EUCA	768,00	140,50	70,10	21,60	28,10	5	483815	ALLURE MXT SOUF 1750W ROCHE	1 053,00	165,50	69,50	18,00	24,50	5
483201	ALLURE 3 MATG 0500W ARDOI	768,00	140,50	70,10	21,60	28,10	5	483817	ALLURE MXT SOUF 1750W SABLE	1 053,00	165,50	69,50	18,00	24,50	5
483203	ALLURE 3 MATD 0500W ARDOI	768,00	140,50	70,10	21,60	28,10	5	483823	ALLURE MXT SOUF 1750W TERRA	1 053,00	165,50	69,50	18,00	24,50	5
483205	ALLURE 3 MATG 0500W MEN	768,00	140,50	70,10	21,60	28,10	5	483825	ALLURE MXT SOUF 1750W EUCA	1 053,00	165,50	69,50	18,00	24,50	5
483207	ALLURE 3 MATD 0500W MEN	768,00	140,50	70,10	21,60	28,10	5	483902	ALLURE MXT SOUF 2000W MENHIR	1 208,00	195,50	69,50	18,00	30,00	5
483208	ALLURE 3 MATG 0500W ROCHE	768,00	140,50	70,10	21,60	28,10	5	483904	ALLURE MXT SOUF 2000W ARDOISE	1 208,00	195,50	69,50	18,00	30,00	5
483209	ALLURE 3 MATD 0500W ROCHE	768,00	140,50	70,10	21,60	28,10	5	483906	ALLURE MXT SOUF 2000W CARBONE	1 208,00	195,50	69,50	18,00	30,00	5
483210	ALLURE 3 MATG 0500W CARBO	768,00	140,50	70,10	21,60	28,10	5	483913	ALLURE MXT SOUF 2000W BLC GRA	1 208,00	195,50	69,50	18,00	30,00	5
483211	ALLURE 3 MATD 0500W CARBO	768,00	140,50	70,10	21,60	28,10	5	483915	ALLURE MXT SOUF 2000W ROCHE	1 208,00	195,50	69,50	18,00	30,00	5
483218	ALLURE 3 MATG 0750W GRA	821,00	168,00	70,10	21,60	34,00	5	483917	ALLURE MXT SOUF 2000W SABLE	1 208,00	195,50	69,50	18,00	30,00	5
483219	ALLURE 3 MATD 0750W GRA	821,00	168,00	70,10	21,60	34,00	5	483923	ALLURE MXT SOUF 2000W TERRA	1 208,00	195,50	69,50	18,00	30,00	5
483220	ALLURE 3 MATG 0750W SABLE	821,00	168,00	70,10	21,60	34,00	5	483925	ALLURE MXT SOUF 2000W EUCA	1 208,00	195,50	69,50	18,00	30,00	5
483221	ALLURE 3 MATD 0750W SABLE	821,00	168,00	70,10	21,60	34,00	5	486101	RID.AIR APP 60CM 2.5 KW	479,00	25,00	80,00	20,00	11,00	5
483226	ALLURE 3 MATG 0750W TERRA	821,00	168,00	70,10	21,60	34,00	5	486102	RID.AIR APP 90CM 3.2 KW	783,00	25,00	110,00	20,00	15,00	5
483227	ALLURE 3 MATD 0750W TERRA	821,00	168,00	70,10	21,60	34,00	5	486103	RID.AIR APP 100CM 4/6KW	1 285,00	37,00	118,00	29,00	23,00	20
483228	ALLURE 3 MATG 0750W EUCA	821,00	168,00	70,10	21,60	34,00	5	486104	RID.AIR APP 150CM 6/9KW	1 469,00	37,00	168,00	29,00	31,00	16
483229	ALLURE 3 MATD 0750W EUCA	821,00	168,00	70,10	21,60	34,00	5	486105	RID.AIR APP 200CM 5.6/11.3KW	1833,00	37,00	213,00	29,00	42,00	6
483230	ALLURE 3 MATG 0750W ARDOI	821,00	168,00	70,10	21,60	34,00	5	486106	RID.AIR ENC 100CM 4/6 KW	1 262,00	53,00	120,00	32,00	26,00	6
483231	ALLURE 3 MATD 0750W ARDOI	821,00	168,00	70,10	21,60	34,00	5	486107	RID.AIR ENC 150CM 6/9 KW	1 666,00	53,00	170,00	32,00	37,50	6
483232	ALLURE 3 MATG 0750W MEN	821,00	168,00	70,10	21,60	34,00	5	486108	RID.AIR ENC 200CM 5.6/11.3KW	2 271,00	53,00	220,00	32,00	53,50	4



RÉFÉRENCES ET INFOS LOGISTIQUES

DES PRODUITS EMBALLÉS ET PALETTISATION

RADIATEURS ET CHAUFFAGES ELECTRIQUES / SECHE-SERVIETTES ELECTRIQUES, MIXTES ET EAU CHAUDE							
Réf.	Nom produit	P.U. € HT	Dimensions emballés				Unité de palettisation
			Haut. (cm)	Larg. (cm)	Prof. (cm)	Poids (Kg)	
486109	KIT FIX PLAFOND X2	33,00	11,00	65,00	6,00	4,40	4
486110	KIT FIX MUR. X2	55,00	11,00	65,00	5,00	2,80	4
486304	AIRTHERM DIGITAL 3/1,5 KW	787,00	33,90	25,80	34,60	7,00	70
486306	AIRTHERM DIGITAL 5/3,3 KW	849,00	33,90	25,80	34,60	7,40	70
486307	AIRTHERM DIGITAL 9/6 KW	918,00	42,30	32,50	42,30	12,00	27
486308	AIRTHERM DIGITAL 15/7,5 KW	1139,00	42,30	32,50	42,30	14,40	27
486310	AIRTHERM DIGITAL 20/10 KW	1435,00	62,00	58,00	63,00	25,00	12
486311	AIRTHERM DIGITAL 30/20 KW	1564,00	62,00	58,00	63,00	28,00	12
487001	CASSETTE RAY SUNAIR 300W	193,00	7,20	66,00	63,00	5,50	4
487021	CCASSETTE RAY SUNAIR 600W	269,00	7,20	126,00	63,00	11,00	4
490361	ALLURE MXT SOUF 1750W BLC SAT	954,00	165,50	69,50	18,00	24,50	40
490371	ALLURE MXT SOUF 2000W BLC SAT	1110,00	195,50	69,50	18,00	30,00	20
490503	ALLURE ETR 0500W MENHIR	616,00	156,00	53,00	18,50	21,00	6
490505	ALLURE ETR 0500W ARDOISE	616,00	156,00	53,00	18,50	21,00	6
490507	ALLURE ETR 0500W CARBONE	616,00	156,00	53,00	18,50	21,00	5
490508	ALLURE ETR 0500W SABLE	616,00	156,00	53,00	18,50	21,00	5
490509	ALLURE ETR 0500W TERRA	616,00	156,00	53,00	18,50	21,00	5
490510	ALLURE ETR 0500W ROCHE	616,00	156,00	53,00	18,50	21,00	5
490518	ALLURE ETR 0500W EUCA	616,00	156,00	53,00	18,50	21,00	5
490519	ALLURE ETR 0500W BLC GRA	616,00	156,00	53,00	18,50	21,00	5
490601	SYMPHONIK MATD 1750W BLC/CH	1689,00	155,00	70,00	17,50	32,00	5
490603	SYMPHONIK MATD 1750W GRS/CH	1689,00	155,00	70,00	17,50	32,00	5
490605	SYMPHONIK MATD 1750W GRIS A/CH	1689,00	155,00	70,00	17,50	32,00	5
490607	ALLURE ETR 0750W MENHIR	693,00	186,00	53,00	18,50	24,50	5
490608	ALLURE ETR 0750W ARDOISE	693,00	186,00	53,00	18,50	24,50	5
490609	ALLURE ETR 0750W CARBONE	693,00	186,00	53,00	18,50	24,50	5
490610	ALLURE ETR 0750W SABLE	693,00	186,00	53,00	18,50	24,50	5
490611	SYMPHONIK MATD 1750W BLC/AL	1689,00	155,00	70,00	17,50	32,00	5
490613	SYMPHONIK MATD 1750W GRS/AL	1689,00	155,00	70,00	17,50	32,00	5
490615	SYMPHONIK MATD 1750W GRIS A/AL	1689,00	155,00	70,00	17,50	32,00	5
490618	ALLURE ETR 0750W TERRA	693,00	186,00	53,00	18,50	24,50	5
490619	ALLURE ETR 0750W ROCHE	693,00	186,00	53,00	18,50	24,50	5
490620	ALLURE ETR 0750W EUCA	693,00	186,00	53,00	18,50	24,50	5
490621	ALLURE ETR 0750W BLC GRA	693,00	186,00	53,00	18,50	24,50	5
490712	ALLURE ETR 0500W BLC SAT	517,00	156,00	53,00	18,50	21,00	5
490713	ALLURE ETR 0750W BLC SAT	593,00	186,00	53,00	18,50	24,50	5
490751	ALLURE ETR SOUF 1500W BLC SAT	740,00	165,50	69,50	18,00	27,00	6
490761	ALLURE ETR SOUF 1750W BLC SAT	819,00	195,50	69,50	18,00	31,50	10
491372	ILLICO 3	192,00	53,00	40,00	20,00	3,30	10
491373	ILLICO 3 + BARRES	259,00	53,00	40,00	20,00	4,00	6
491374	ILLICO 3 + BARRES ET MIROIR	315,00	53,00	40,00	20,00	4,80	6
492401	BALEARES 2 H BLC 0300W	223,00	70,80	56,20	17,50	9,90	24
492411	BALEARES 2 H BLC 0500W	255,00	70,80	56,20	17,50	9,90	24
492421	BALEARES 2 H BLC 0750W	285,00	70,80	64,20	17,50	11,70	24
492431	BALEARES 2 H BLC 1000W	315,00	70,80	64,20	17,50	11,70	12
492441	BALEARES 2 H BLC 1250W	376,00	70,80	80,30	17,50	15,30	12
492451	BALEARES 2 H BLC 1500W	398,00	70,80	88,40	17,50	17,10	12
492471	BALEARES 2 H BLC 2000W	489,00	70,80	112,50	17,50	22,50	12
492601	SYMPHONIK MATG 1750W BLC/CH	1689,00	155,00	70,00	17,50	32,00	6
492603	SYMPHONIK MATG 1750W GRS/CH	1689,00	155,00	70,00	17,50	32,00	6
492605	SYMPHONIK MATG 1750W GRIS A/CH	1689,00	155,00	70,00	17,50	32,00	6
492611	SYMPHONIK MATG 1750W BLC/AL	1689,00	155,00	70,00	17,50	32,00	5
492613	SYMPHONIK MATG 1750W GRS/AL	1689,00	155,00	70,00	17,50	32,00	5
492615	SYMPHONIK MATG 1750W GRIS A/AL	1689,00	155,00	70,00	17,50	32,00	5
493124	MAJORQUE SOUF 1400W ARDOISE	424,00	78,00	41,00	19,00	9,80	5
493151	MAJORQUE SOUF 1400W BLC SAT	398,00	78,00	41,00	19,00	9,80	5
493204	BILBAO 3 H 0750W ARDOISE	641,00	69,00	82,00	17,00	15,50	5
493304	BILBAO 3 H 1000W ARDOISE	680,00	69,00	92,00	17,00	17,80	15
493404	BILBAO 3 H 1250W ARDOISE	767,00	69,00	112,00	17,00	21,90	15
493504	BILBAO 3 H 1500W ARDOISE	824,00	69,00	122,00	17,00	24,30	6
493704	BILBAO 3 H 2000W ARDOISE	977,00	69,00	152,00	17,00	30,70	6
493821	BILBAO 3 H BLC 0750W	543,00	69,00	82,00	17,00	15,50	6
493831	BILBAO 3 H BLC 1000W	582,00	69,00	92,00	17,00	17,80	6
493841	BILBAO 3 H BLC 1250W	668,00	69,00	112,00	17,00	21,90	6
493851	BILBAO 3 H BLC 1500W	724,00	69,00	122,00	17,00	24,30	6
493871	BILBAO 3 H BLC 2000W	878,00	69,00	152,00	17,00	30,70	6
494304	BILBAO 3 V 1000W ARDOISE	859,00	146,70	70,10	17,50	29,00	6
494504	BILBAO 3 V 1500W ARDOISE	966,00	176,70	70,10	17,50	35,30	6
494704	BILBAO 3 V 1800W ARDOISE	1143,00	197,70	70,10	17,50	39,30	6
494831	BILBAO 3 V BLC 1000W	760,00	146,70	70,10	17,50	29,00	6
494851	BILBAO 3 V BLC 1500W	868,00	176,70	70,10	17,50	35,30	6
494871	BILBAO 3 V BLC 1800W	1046,00	197,70	70,10	17,50	39,30	6
495204	BILBAO 3 BAS 0700W ARDOISE	703,00	49,00	95,00	17,00	13,50	6
495304	BILBAO 3 BAS 1000W ARDOISE	768,00	49,00	115,00	17,00	15,50	6
495504	BILBAO 3 BAS 1400W ARDOISE	935,00	49,00	155,00	17,00	23,20	6
495821	BILBAO 3 BAS BLC 0700W	604,00	49,00	95,00	17,00	13,50	6
495831	BILBAO 3 BAS BLC 1000W	670,00	49,00	115,00	17,00	15,50	6
495851	BILBAO 3 BAS BLC 1400W	836,00	49,00	155,00	17,00	23,20	6
496102	RIVIERA EC 0495W MENHIR	374,00	96,00	59,00	8,50	13,80	6
496104	RIVIERA EC 0495W ARDOISE	374,00	96,00	59,00	8,50	13,80	6
496105	RIVIERA 2 EC 495W ARDOISE COLLEC	366,00	97,50	59,50	7,10	14,50	6
496106	RIVIERA EC 0495W CARBONE	374,00	96,00	59,00	8,50	13,80	6
496107	RIVIERA 2 EC 495W CARBONE COLLEC	366,00	97,50	59,50	7,10	14,50	6
496108	RIVIERA 2 EC 685W ARDOISE COLLEC	435,00	135,00	59,50	7,10	19,50	6
496109	RIVIERA 2 EC 685W CARBONE COLLEC	435,00	135,00	59,50	7,10	19,50	6
496110	RIVIERA 2 EC 873W ARDOISE COLLEC	491,00	172,50	59,50	7,10	24,50	6
496111	RIVIERA 2 EC 873W CARBONE COLLEC	491,00	172,50	59,50	7,10	24,50	6
496118	RIVIERA 2 EC 960W ARDOISE COLLEC	524,00	180,00	64,00	7,10	28,50	6
496119	RIVIERA 2 EC 960W CARBONE COLLEC	524,00	180,00	64,00	7,10	28,50	6
496204	RIVIERA EC 0685W ARDOISE	445,00	135,00	59,00	8,50	19,00	6
496206	RIVIERA EC 0685W CARBONE	445,00	135,00	59,00	8,50	19,00	6
496304	RIVIERA EC 0873W ARDOISE	502,00	174,00	59,00	8,50	24,40	6
496306	RIVIERA EC 0873W CARBONE	502,00	174,00	59,00	8,50	24,40	6
496404	RIVIERA EC 0960W ARDOISE	536,00	178,30	63,50	8,50	27,90	6
496406	RIVIERA EC 0960W CARBONE	536,00	178,30	63,50	8,50	27,90	6
497071	CASSETTE RAY SUNAIR 1800W TC	402,00	7,50	159,00	26,00	12,90	6
497081	CASSETTE RAY SUNAIR 2400W TC	486,00	7,50	159,00	26,00	12,90	6
497091	CASSETTE RAY SUNAIR 3600W TC	591,00	39,00	156,00	10,00	21,00	6
497520	RIVIERA 2 0500W SABLE	466,00	113,80	64,40	12,20	21,00	6
497521	RIVIERA 2 0500W MENHIR	466,00	113,80	64,40	12,20	21,00	6
497525	RIVIERA 2 0500W EUCA	466,00	113,80	64,40	12,20	21,00	6
497526	RIVIERA 2 0500W ARDOISE	466,00	113,80	64,40	12,20	21,00	8
497527	RIVIERA 2 0500W ROCHE	466,00	113,80	64,40	12,20	21,00	8
497528	RIVIERA 2 0500W CARBONE	466,00	113,80	64,40	12,20	21,00	8
497530	RIVIERA 2 0750W SABLE	532,00	151,30	64,40	12,20	28,00	8
497531	RIVIERA 2 0750W MENHIR	532,00	151,30	64,40	12,20	28,00	8



RÉFÉRENCES ET INFOS LOGISTIQUES

RÉCAPITULATIF DES RÉFÉRENCES, DIMENSIONS

RADIATEURS ET CHAUFFAGES ELECTRIQUES / SECHE-SERVIETTES ELECTRIQUES, MIXTES ET EAU CHAUDE							
Réf.	Nom produit	P.U. € HT	Dimensions emballés				Unité de palet-tisation
			Haut. (cm)	Larg. (cm)	Prof. (cm)	Poids (Kg)	
497532	RIVIERA 2 0750W EUCA	532,00	151,30	64,40	12,20	28,00	8
497533	RIVIERA 2 0750W ARDOISE	532,00	151,30	64,40	12,20	28,00	8
497535	RIVIERA 2 0750W ROCHE	532,00	151,30	64,40	12,20	28,00	8
497536	RIVIERA 2 0750W CARBONE	532,00	151,30	64,40	12,20	28,00	8
497538	RIVIERA 2 1000W SABLE	587,00	188,80	64,40	12,20	32,50	8
497539	RIVIERA 2 1000W MENHIR	587,00	188,80	64,40	12,20	32,50	8
497540	RIVIERA 2 1000W EUCA	587,00	188,80	64,40	12,20	32,50	8
497541	RIVIERA 2 1000W ARDOISE	587,00	188,80	64,40	12,20	32,50	8
497542	RIVIERA 2 1000W ROCHE	587,00	188,80	64,40	12,20	32,50	8
497543	RIVIERA 2 1000W CARBONE	587,00	188,80	64,40	12,20	32,50	8
497546	RIVIERA 2 ETR 0750W SABLE	664,00	181,30	54,40	12,20	29,50	8
497547	RIVIERA 2 ETR 0750W MENHIR	664,00	181,30	54,40	12,20	29,50	8
497548	RIVIERA 2 ETR 0750W EUCA	664,00	181,30	54,40	12,20	29,50	8
497549	RIVIERA 2 ETR 0750W ARDOISE	664,00	181,30	54,40	12,20	29,50	8
497550	RIVIERA 2 ETR 0750W ROCHE	664,00	181,30	54,40	12,20	29,50	8
497551	RIVIERA 2 ETR 0750W CARBONE	664,00	181,30	54,40	12,20	29,50	8
497553	RIVIERA 2 ETR 0500W SABLE	578,00	151,30	54,40	12,20	24,00	8
497555	RIVIERA 2 ETR 0500W MENHIR	578,00	151,30	54,40	12,20	24,00	8
497556	RIVIERA 2 ETR 0500W EUCA	578,00	151,30	54,40	12,20	24,00	8
497557	RIVIERA 2 ETR 0500W ARDOISE	578,00	151,30	54,40	12,20	24,00	8
497558	RIVIERA 2 ETR 0500W ROCHE	578,00	151,30	54,40	12,20	24,00	8
497559	RIVIERA 2 ETR 0500W CARBONE	578,00	151,30	54,40	12,20	24,00	8
498000	PATERE CROCHET BLC	8,42	6,60	3,40	5,80	0,02	6
498001	PATERE CROCHET GRIS	8,42	6,60	3,40	5,80	0,02	6
498002	PATERE CROCHET CHRМ	8,42	6,60	3,40	5,80	0,02	6
498003	PATERE CROCHET TERRA	8,42	6,60	3,40	5,80	0,02	1000
498004	PATERE CROCHET EUCA	8,42	6,60	3,40	5,80	0,02	1000
498005	PORTE BIJOUX CHRМ	25,40	20,00	20,00	20,00	0,50	1000
498006	BARRE GALBEE BLC 485MM	55,16	20,00	60,00	20,00	0,50	1000
498007	BARRE GALBEE CHRМ 485MM	55,16	20,00	60,00	20,00	0,50	1000
498008	BARRE GALBEE ARDOISE 485MM	55,16	20,00	60,00	20,00	0,50	1000
498009	BARRE GALBEE CARBONE 485MM	55,16	20,00	60,00	20,00	0,50	1000
498010	BARRE GALBEE TERRA 485MM	55,16	20,00	60,00	20,00	0,50	1000
498012	MIROIR SUSPENDU CHRМ	35,62	1,00	16,00	16,00	1,00	1000
498013	PATERE RONDE BLC	10,63	3,50	3,50	4,00	0,03	1000
498014	PATERE RONDE CHRМ	11,48	3,50	3,50	4,00	0,03	1000
498015	PORTE SECHE-CHEVEUX CHRМ	35,62	20,00	20,00	20,00	0,46	1000
498016	BARRE PORTANTE BLC 335MM	26,78	3,00	45,00	8,00	0,25	1000
498017	BARRE PORTANTE CHRМ 335MM	33,92	3,00	45,00	8,00	0,25	1000
498018	PORTE SERVIETTE BLC 335MM	50,92	3,00	45,00	8,00	0,25	1000
498019	PORTE SERVIETTE CHRМ 335MM	57,71	3,00	45,00	8,00	0,25	1000
498020	PORTE GOBELET CHOM	25,42	20,00	20,00	20,00	0,53	1000
498030	KIT RACC.COUDE CHRМ MANUEL	93,00	20,00	30,00	20,00	3,00	1000
498032	KIT RACC.COUDE BLC MANUEL	89,00	20,00	30,00	20,00	3,00	1000
498033	KIT RACC.COUDE CHRМ THM	132,00	20,00	30,00	20,00	3,00	1000
498034	KIT RACC.COUDE BLC THM	119,00	20,00	30,00	20,00	3,00	100
498035	KIT RACC.DROIT CHRМ MAN	93,00	20,00	30,00	20,00	3,00	100
498036	KIT RACC.DROIT BLC MAN	89,00	20,00	30,00	20,00	3,00	100
498037	KIT RACC.DROIT CHRМ THM	132,00	20,00	30,00	20,00	3,00	100
498038	KIT RACC.DROIT BLC THM	119,00	20,00	30,00	20,00	3,00	100
498039	TETE MANUELLE CHRМ	9,00	5,00	10,00	5,00	1,00	100
498040	TETE MANUELLE BLC	3,00	5,00	10,00	5,00	1,00	100
498042	TETE THERMOSTATIQUE CHRМ	42,00	5,00	10,00	5,00	1,00	100
498043	TETE THERMOSTATIQUE BLC	31,00	5,00	10,00	5,00	1,00	100
498044	KIT RESISTANCE MIXTE 500W	82,00	20,00	60,00	20,00	5,00	100
498045	KIT RESISTANCE MIXTE 750W	86,00	20,00	60,00	20,00	5,00	100
498046	KIT RACC.MT CHRМ MAN	119,00	20,00	30,00	20,00	3,00	100
498047	KIT RACC.MT BLC MAN	63,00	20,00	30,00	20,00	3,00	100
498048	ACC.SSV TOSCANE BARRE 350 CHRМ	61,00	7,00	38,00	12,50	0,83	100
498049	ACC.SSV TOSCANE BARRE 500 CHRМ	71,00	7,00	53,00	12,50	1,05	100
498050	PATERE PAP BLC	14,36	9,00	2,00	7,00	0,06	100
498051	PATERE PAP MENHIR	14,36	9,00	2,00	7,00	0,06	230
498052	PATERE PAP ARDOISE	14,36	9,00	2,00	7,00	0,06	230
498053	PATERE PAP CARBONE	14,36	9,00	2,00	7,00	0,06	1000
498054	PATERE PAP GRANIT	14,36	9,00	2,00	7,00	0,06	1000
498055	PATERE PAP ROCHE	14,36	9,00	2,00	7,00	0,06	1000
498056	PATERE PAP SABLE	14,36	9,00	2,00	7,00	0,06	1000
498057	PATERE PAP EUCALYPTUS	14,36	9,00	2,00	7,00	0,06	1000
498058	PATERE PAP TERRACOTTA	14,36	9,00	2,00	7,00	0,06	1000
498059	ACC SSV PATERE CHENE	50,92	4,50	12,00	8,50	0,25	1000
498060	ACC SSV TABLETTE CHENE	50,15	10,00	19,00	12,50	0,35	1000
498106	RIVIERA SOUF 2000W CARBONE	927,00	194,00	68,50	18,00	36,15	200
498111	RIVIERA EC 0495W BLC SAT	276,00	96,00	59,00	8,50	13,80	6
498112	RIVIERA 2 EC 495W BLC SAT COLLEC	276,00	97,50	59,50	7,10	14,50	13
498113	RIVIERA 2 EC 685W BLC SAT COLLEC	345,00	135,00	59,50	7,10	19,50	13
498114	RIVIERA 2 EC 873W BLC SAT COLLEC	401,00	172,50	59,50	7,10	24,50	13
498115	RIVIERA 2 EC 960W BLC SAT COLLEC	434,00	180,00	64,00	7,10	28,50	13
498121	RIVIERA EC 0685W BLC SAT	346,00	135,00	59,00	8,50	19,00	6
498131	RIVIERA EC 0873W BLC SAT	403,00	174,00	64,00	8,50	24,40	6
498141	RIVIERA EC 0960W BLC SAT	437,00	178,30	63,50	8,50	27,90	12
498212	RIVIERA 0500W BLC SAT	400,00	112,50	63,00	15,50	19,00	12
498215	RIVIERA 2 0500W BLC SAT	372,00	113,80	64,40	12,20	21,00	6
498216	RIVIERA 2 0750W BLC SAT	438,00	151,30	64,40	12,20	27,00	6
498217	RIVIERA 2 1000W BLC SAT	493,00	188,80	64,40	12,20	34,00	6
498218	RIVIERA 2 1500W BLC SAT	514,00	113,80	64,40	15,20	22,00	8
498219	RIVIERA 2 1750W BLC SAT	558,00	151,30	64,40	15,20	29,00	7
498220	RIVIERA 2 2000W BLC SAT	668,00	188,80	64,40	15,20	37,00	7
498222	RIVIERA 2 ETR 0500W BLC SAT	485,00	151,30	54,40	12,20	24,00	6
498223	RIVIERA 2 ETR 0750W BLC SAT	570,00	181,30	54,40	12,20	30,00	6
498224	RIVIERA 2 ETR 1500W BLC SAT	669,00	151,30	54,40	15,20	26,00	6
498225	RIVIERA 2 ETR 1750W BLC SAT	726,00	181,30	54,40	15,20	33,00	7
498251	RIVIERA SOUF 1500W BLC SAT	658,00	116,00	68,50	18,00	22,15	7
498253	RIVIERA 2 ETR 1500W SABLE	763,00	151,30	54,40	14,00	26,00	6
498254	RIVIERA 2 ETR 1500W MENHIR	763,00	151,30	54,40	14,00	26,00	6
498255	RIVIERA 2 ETR 1500W EUCA	763,00	151,30	54,40	14,00	26,00	5
498256	RIVIERA 2 ETR 1500W ARDOISE	763,00	151,30	54,40	14,00	26,00	7
498257	RIVIERA 2 ETR 1500W ROCHE	763,00	151,30	54,40	14,00	26,00	7
498258	RIVIERA 2 ETR 1500W CARBONE	763,00	151,30	54,40	14,00	26,00	7
498260	RIVIERA 2 ETR 1750W SABLE	821,00	181,30	54,40	14,00	31,50	7
498262	RIVIERA 2 ETR 1750W MENHIR	821,00	181,30	54,40	14,00	31,50	7
498263	RIVIERA 2 ETR 1750W EUCA	821,00	181,30	54,40	14,00	31,50	7
498264	RIVIERA 2 ETR 1750W ARDOISE	821,00	181,30	54,40	14,00	31,50	5
498265	RIVIERA 2 ETR 1750W ROCHE	821,00	181,30	54,40	14,00	31,50	7
498266	RIVIERA 2 ETR 1750W CARBONE	821,00	181,30	54,40	14,00	31,50	7
498506	RIVIERA SOUF 1500W CARBONE	756,00	116,00	68,50	18,00	22,15	5
498508	RIVIERA 2 1500W SABLE	609,00	113,80	64,40	14,00	23,00	6

RÉFÉRENCES ET INFOS LOGISTIQUES

DES PRODUITS EMBALLÉS ET PALETTISATION

RADIATEURS ET CHAUFFAGES ELECTRIQUES / SECHE-SERVIETTES ELECTRIQUES, MIXTES ET EAU CHAUDE

Réf.	Nom produit	P.U. € HT	Dimensions emballés				Unité de palettisation
			Haut. (cm)	Larg. (cm)	Prof. (cm)	Poids (Kg)	
498509	RIVIERA 2 1500W MENHIR	609,00	113,80	64,40	14,00	23,00	6
498510	RIVIERA 2 1500W EUCA	609,00	113,80	64,40	14,00	23,00	6
498511	RIVIERA 2 1500W ARDOISE	609,00	113,80	64,40	14,00	23,00	7
498518	RIVIERA 2 1500W ROCHE	609,00	113,80	64,40	14,00	23,00	6
498519	RIVIERA 2 1500W CARBONE	609,00	113,80	64,40	14,00	23,00	6
498607	RIVIERA 2 1750W SABLE	653,00	151,30	64,40	14,00	30,00	6
498608	RIVIERA 2 1750W MENHIR	653,00	151,30	64,40	14,00	30,00	6
498609	RIVIERA 2 1750W EUCA	653,00	151,30	64,40	14,00	30,00	6
498610	RIVIERA 2 1750W ARDOISE	653,00	151,30	64,40	14,00	30,00	7
498611	RIVIERA 2 1750W ROCHE	653,00	151,30	64,40	14,00	30,00	7
498618	RIVIERA 2 1750W CARBONE	653,00	151,30	64,40	14,00	30,00	6

Réf.	Nom produit	P.U. € HT	Dimensions emballés				Unité de palettisation
			Haut. (cm)	Larg. (cm)	Prof. (cm)	Poids (Kg)	
498620	RIVIERA 2 2000W SABLE	762,00	188,80	64,40	14,00	34,50	6
498621	RIVIERA 2 2000W MENHIR	762,00	188,80	64,40	14,00	34,50	6
498626	RIVIERA 2 2000W EUCA	762,00	188,80	64,40	14,00	34,50	7
498627	RIVIERA 2 2000W ARDOISE	762,00	188,80	64,40	14,00	34,50	6
498628	RIVIERA 2 2000W ROCHE	762,00	188,80	64,40	14,00	34,50	6
498629	RIVIERA 2 2000W CARBONE	762,00	188,80	64,40	14,00	34,50	7
499204	TOSCANE EC 0742W ARDOISE	666,00	199,00	51,00	9,00	33,40	6
499221	TOSCANE EC 0742W BLC GRA	666,00	199,00	51,00	9,00	33,40	6
499404	TOSCANE EC 0989W ARDOISE	740,00	199,00	66,00	9,00	45,50	6
499421	TOSCANE EC 0989W BLC GRA	740,00	199,00	66,00	9,00	45,50	10

CLIMATISATION REVERSIBLE

Réf.	Nom produit	P.U. € HT	Dimensions emballés				Unité de palettisation
			Haut. (cm)	Larg. (cm)	Prof. (cm)	Poids (Kg)	
232305	SUPPORT SOL PVC SFB 450	20,70	10	45	20	1,4	48
232306	SACHET 4 BOUCHONS	9,20	10	19	15	0,16	300
232307	SUPPORT SOL REGLABLES	50,00	15	21	20	3	103
232310	LIAISON FRIGO KM 7M 3/8-1/4	98,00	20	60	60	4,5	20
232311	LIAISON FRIGO KM 10M 3/8-1/4	125,00	20	75	75	7	20
232313	SUPPORT MURAL 455MM AVEC BARRE	35,00	75	80	75	3,3	150
232314	SUPPORTS SOL CAOUTCHOUC NOIRS	115,00	12	65	24	17	20
232315	LIAISON FRIGO KM 25M 3/8-1/4	278,00	40	75	75	15	20
232316	KIT LIAISON MI-10M-1/2-1/4	180,00	10	80	80	7	24
232317	KIT LIAISON MI-25M-1/2-1/4	415,00	15	80	80	12,9	16
232318	KIT LIAISON MI-10M-5/8-3/8	239,00	10	80	80	7,92	24
232319	KIT LIAISON MI-25M-5/8-3/8	550,00	20	80	80	16,9	13
232320	SUPPORT MURAL 560MM AVEC BARRE	55,00	10	80	8	4,4	1
232321	POMPE GOULOTTE 20L/H	352,00	7	78	19	1,41	100
872131	NAGANO UE MONOSPLIT 9000W	2 718,00	82	103,6	47,8	65	1
872132	NAGANO UE MONOSPLIT 12,5kW	3 534,00	113	105	48,5	95	1
872932	NAGANO U.E MONO 2600W R32	795,00	62,5	95,4	40,9	31,5	2
872933	NAGANO U.E MONO 3500W R32	997,00	62,5	95,4	40,9	34	2
872934	NAGANO U.E MONO 5200W R32	1 657,00	68,5	96,3	41,3	41,5	2
872935	NAGANO U.E MONO 7000W R32	2 100,00	81,5	99,5	42	52	2
872944	NAGANO U.E TRI 6200W R32	2 515,00	77	99,8	44,3	58	1
872945	NAGANO U.E QUADRI 7800W R32	3 393,00	77	99,8	44,3	65	1
872946	NAGANO U.E BI 4000W R32	1 572,00	61,7	91	38	37,3	2
872947	NAGANO U.E BI 5000W R32	1 711,00	76	94,9	40,6	46,4	2
872951	NAGANO UE 5 POSTES 10500W R32	3 774,00	88,5	103,6	47,8	77	1
872952	NAGANO UE MONO 2000W R32	768,00	62,5	95,4	40,9	31,5	1
872953	NAGANO UE MONO 4200W R32	1 618,00	62,5	95,4	40,9	34	1
873271	NAGANO UI CASSETTE 600x600 2500W	958,00	38	71,8	68	21	1

Réf.	Nom produit	P.U. € HT	Dimensions emballés				Unité de palettisation
			Haut. (cm)	Larg. (cm)	Prof. (cm)	Poids (Kg)	
873272	NAGANO UI CASSETTE 600x600 3500W	1 208,00	38	71,8	68	22	1
873273	NAGANO UI CASSETTE 600x600 5000W	1 343,00	38	71,8	68	22	1
873274	NAGANO UI CASSETTE 800x800 7100W	1 464,00	29	99	99	36	1
873275	NAGANO UI CASSETTE 800x800 9000W	1 815,00	33	99	99	36	1
873276	NAGANO UI CASSETTE 800x800 12,5kW	1 916,00	38	99	99	38	1
873277	NAGANO FACADE CASSETTE 600x600	134,00	11,5	66	66	4,8	1
873278	NAGANO FACADE CSTTE 800x800	146,00	11	100	100	9	1
873943	NAGANO U.I MURALE 2000W	395,00	38,9	95,2	28,3	12	6
873944	NAGANO U.I MURALE 2600W	423,00	38,9	95,2	28,3	12	6
873945	NAGANO U.I MURALE 3500W	524,00	38,9	95,2	28,3	12	6
873946	NAGANO U.I MURALE 5200W	711,00	40	108	29	15	6
873947	NAGANO U.I MURALE 7000W	922,00	41,7	118,7	30,1	18,2	4
873958	NAGANO UI MURALE 1500W R32	376,00	38,9	95,2	28,3	12	1
873959	NAGANO UI MURALE 4200W R32	618,00	38,9	95,2	28,3	12	1
873960	NAGANO UI CONSOLE 2500W R32	1 547,00	69,5	78,3	30,3	18,5	1
873961	NAGANO UI CONSOLE 3500W R32	1 602,00	69,5	78,3	30,3	18,5	1
873962	NAGANO UI CONSOLE 4200W R32	1 677,00	69,5	78,3	30,3	18,5	1
875153	NAGANO TELECOMMANDE FILAIRE	208,00	4,5	20	14,5	0,5	20
875159	INTERFACE COMMANDE FILAIRE	135,00	13,4	11	5	0,2	1
875160	MODULE WIFI POUR CONSOLE	207,00	6	8	8	0,10	20
873861	NAGANO UI MURAL PURE/IM15V2-NG	416,00	38,9	95,2	28,3	12	6
873862	NAGANO UI MURAL PURE/IM20V2-NG	435,00	38,9	95,2	28,3	12	6
873863	NAGANO UI MURAL PURE/IM26V2-NG	463,00	38,9	95,2	28,3	12	6
873864	NAGANO UI MURAL PURE/IM35V2-NG	564,00	38,9	95,2	28,3	12	6
873865	NAGANO UI MURAL PURE/IM42V2-NG	658,00	38,9	95,2	28,3	12	6
873866	NAGANO UI MURAL PURE/IM52V2-NG	751,00	40	108	29	15	6
873867	NAGANO UI MURAL PURE/IM70V2-NG	962,00	41,7	118,7	30,1	18,2	4



RÉFÉRENCES ET INFOS LOGISTIQUES

RÉCAPITULATIF DES RÉFÉRENCES, DIMENSIONS

THERMODYNAMIQUE

Réf.	Nom produit	P.U. € HT	Dimensions emballés				Unité de palettisation
			Haut. (cm)	Larg. (cm)	Prof. (cm)	Poids (Kg)	
232399	UE INVERTER AEROMAX SPLIT 2	655,00	59,5	79	39,5	30	6
286038	AEROMAX 5 VS 200L	2 340,00	183	70	75	101	1
286039	AEROMAX 5 VS 250L	2 429,00	207	70	75	107	1
296058	CAISSON REPARTITEUR 6 PIQUAGES	57,00	18	60,5	33	1,39	28
296068	BRAS D'ACCROCHAGE VM	99,00	10	98	12	7,2	40
296069	E/S AIR TOITURE RGE Ø125MM	73,00	32	41	26	3,6	1
296070	E/S AIR TOITURE GRS Ø125MM	73,00	32	41	26	3,6	1
296071	E/S AIR MUR. PVC BGE Ø125MM	41,00	9	19	19	0,18	1
296072	RACCORD M/M 125MM	5,00	10	18	18	0,1	1
296074	GAINÉ PEHD LONG.2M Ø125MM	67,00	16	200	16	0,71	1
296075	COUDE PEHD Ø125MM 90°	28,00	17	25	25	0,26	1
296076	CONDUIT SEMI RIGIDE CALORI 125	47,00	21	201	21	2,19	1
296077	ACC CE ADAPTATEUR VENTOUSE	96,00	15	43	17	2	1
296078	AÉROMAX ACCESS 200L	1 608,00	160	60	60	68,1	4
296079	AÉROMAX ACCESS 250L	1 665,00	184	60	60	74,8	4
296110	AEROMAX 5 VM 100L	1 851,00	133	61	61	61	4
296115	AEROMAX 5 VM 150L	1 919,00	164	61	61	72	4
296162	AEROMAX VMC 4 VM 200L	3 609,00	174,5	70	70	84,5	1
296514	AEROMAX SPLIT 2 VS 270L	1 860,00	180	70	75	75	1

Réf.	Nom produit	P.U. € HT	Dimensions emballés				Unité de palettisation
			Haut. (cm)	Larg. (cm)	Prof. (cm)	Poids (Kg)	
296515	AEROMAX SPLIT 2 VM 200L	1 568,00	167,6	70,4	70,4	71	1
354633	TERM VENTOUSE V NOIR 80/125	134,00	27,5	123	26,5	4,18	18
354634	TERM VENTOUSE V OCRE 80/125	134,00	27,5	123	26,5	3,5	18
354637	SOLIN NOIR TOIT TUILE 25D-45D	46,00	27,5	51	28	3	1
354638	SOLIN PLOMB OCRE 25D-45D	46,00	27,5	51	28	1,5	1
354639	SOLIN NOIR TOIT PLAT	46,00	14	35	35	0,67	1
354640	SOLIN OCRE TOIT PLAT	46,00	14	35	35	0,67	1
354641	VENTOUSE HORIZONTALE 80/125	116,00	18,5	102	28	2,75	1
354642	RALLONG VENTOUSE 80/125 - 1M	55,00	14	103	14	1,79	1
354646	GRILLE PROTECT TERM VENTOUSE	108,00	20	30	20	1,5	1
900364	CONDUIT SEMI RIGIDE CALORI 160	58,00	201	23	23	2,72	35
900365	E/S AIR MUR. METAL Ø160MM	41,00	28,5	22	19,5	1,5	100
900368	COUDE PEHD Ø160MM 90°	32,00	20	40	40	0,56	24
900369	GAINÉ PEHD LONG.1.4M Ø160MM	47,00	150	20	20	0,86	24
900370	RACCORD M/M 160MM	6,00	8	16,5	16,5	0,2	280
900373	E/S AIR MUR. PVC BGE Ø160MM	45,00	28,5	21,5	20	1,59	100
900375	E/S AIR TOITURE GRS Ø160MM	73,00	31	42	25,5	3,12	60
900376	E/S AIR TOITURE RGE Ø160MM	73,00	31	42	25,5	3,12	60
900426	SILENCIEUX PR MONOBLOC TH	55,00	27	31	31	1,25	60

CHAUFFE-EAU ÉLECTRIQUE ET PECS

Réf.	Nom produit	P.U. € HT	Dimensions emballés				Unité de palettisation
			Haut. (cm)	Larg. (cm)	Prof. (cm)	Poids (Kg)	
241039	BLINDE ÉTROIT VM 050L 2000M	410,00	96	39	39	17	18
241040	BLINDE VM 050L 0900M	436,00	62	58	58	18,5	12
241057	DURALIS VM 050L 1200M	576,00	62	58	58	18,5	12
241150	STEATIS VM 050L 1200M	504,00	61	57,5	57,5	20,7	12
251054	TH BLINDE VM 075L 1200M	446,00	74,5	57,5	57,5	24	8
251068	DURALIS VM 075L 1200M	618,00	74,5	57,5	57,5	25	8
251072	DURALIS VM 100L 1200M	665,00	87,5	57,5	57,5	29	8
251079	DURALIS VM 200L 2200M	867,00	151,5	57,5	57,5	48	4
251084	TH BLINDE VM 150L 1600M	476,00	119,5	57,5	57,5	37	4
251085	TH BLINDE VM 200L 2200M	544,00	151,5	57,5	57,5	46	4
251176	STEATIS VM 075L 1200M	513,00	74,5	57,5	57,5	25	8
251177	STEATIS VM 100L 1200M	509,00	87,5	57,5	57,5	29	8
251178	STEATIS VM 150L 1800M	586,00	119,5	57,5	57,5	38	4
251179	STEATIS VM 200L 2200M	671,00	151,5	57,5	57,5	47	4
253011	BLINDE HM 075L 1600M	638,00	57,5	77	57,5	29	8
253021	BLINDE HM 150L 2200M	858,00	57,5	122	57,5	41	4
253023	BLINDE HM 200L 2200M	974,00	57,5	154	57,5	50	4
261114	STEATIS COMP VM 100L 1200M	509,00	81	59	60	32	4
261128	TH BLINDE VM 100L 1200M	410,00	87,5	57,5	57,5	28	8
261130	STEATIS COMP VM 200L 2400M	671,00	132	60	60	54	4
263014	BLINDE HM 100L 1600M	719,00	90,5	57	57	33,29	8
263123	DURALIS HZ 100L 1800M	837,00	90,5	57	57	34	8
263125	DURALIS HZ 150L 1800M	1 010,00	57,5	122	57,5	42	4
263126	DURALIS HZ 200L 2100M	1 178,00	57,5	154	57,5	51	4
261129	STEATIS COMP VM 150L 1800M	586,00	106,5	60	60	44	4
271112	DURALIS VM 150L 1800M	757,00	119,5	57,5	57,5	38	4
272039	DURALIS VS 150L 1800M	1 080,00	105	60	60	45	4
272040	DURALIS VS 200L 2400M	1 224,00	130,5	60	60	50	4
272041	DURALIS VS 250L 3000M	1 266,00	154,5	60	60	57	4
282030	BLINDE VS 200L 2200M	868,00	130,5	60	60	50	4
282031	BLINDE VS 300L 3000M	847,00	180	60	60	64	4
282098	STEATIS VS 200L 2400M	993,00	130,5	60	60	50	4

Réf.	Nom produit	P.U. € HT	Dimensions emballés				Unité de palettisation
			Haut. (cm)	Larg. (cm)	Prof. (cm)	Poids (Kg)	
282099	STEATIS VS 250L 3000M	984,00	154,5	60	60	57	4
282101	STEATIS VS 300L 3000M	1 119,00	180	60	60	64	4
292001	BLINDE COMP VS 500L 5000TC	2 588,00	195	86	88	180	1
292077	DURALIS VS 300L 3000M	1 441,00	180	60	60	64	4
350007	TREPIED PLAFOND BAS	47,00	15,5	51	43	2,75	22
354648	HABIL BLC MALICIO 40-65-80L	45,00	36	55	34	4,6	20
354652	ACC CE MALICIO PLAT BAC RECUPER	122,00	12,5	55	30	1,2	40
354653	ACC CE MALICIO CARRE BAC RECUP	144,00	12	55	60	1,3	40
354654	HABIL BLC MALICIO 3 100-150L	55,00	47	60	41	4,6	16
800281	FACILITRI KIT 400V TRI THERMOR	58,00	8	15	10	1	56
853408	BLINDE HM 075L 2000M RACC COTE	694,00	55,8	74,5	57,5	24	8
853409	BLINDE HM 100L 2000M RACC COTE	774,00	61,5	81,5	60	34	8
853410	BLINDE HM 150L 2000M RACC COTE	916,00	61,5	106,5	60	43	4
853411	BLINDE HM 200L 2000M RACC COTE	988,00	61	132	60	52	4
861411	DURALIS VM COMP. 100L 1200M	665,00	78,5	60	60	33	8
861412	DURALIS VM COMP. 150L 1800M	757,00	103,5	60	60	42	4
861413	DURALIS VM COMP. 200L 2400M	867,00	129	60	60	49	4
861511	BLINDE COMP VM 100L 1200M	410,00	81,5	60	60	35	8
861512	BLINDE COMP VM 150L 1600M	476,00	106,5	60	60	44	4
861513	BLINDE COMP VM 200L 2200M	544,00	132	60	60	54	4
864407	PECS VM 100L	840,00	90	60	60	42	8
864419	PECS MP 100L	1 098,00	81,5	60	60	48,5	8
874410	PECS VM 150L	928,00	122	60	60	57	4
874428	PECS MP 150L	1 264,00	106,5	60	60	63	4
874430	PECS MP MIXTE 150L 2200M	1 500,00	106,5	60	60	63,5	4
884409	PECS VM 200L	1 068,00	154	60	60	67	4
884425	PECS MP 200L	1 419,00	131,5	60	60	81	4
884426	PECS MP MIXTE 200L 2200M	1 637,00	131,5	60	60	81,5	4
886406	PECS VS 200L	1 418,00	138,5	70	75	80	1
896406	PECS VS 300L	1 592,00	188	70	75	110	1
900189	CONSOLE PLAFOND VM 150 A 200L	153,00	9	114	20	13,5	50
900190	ACC CE PATTE DE TRANSFERT VM	53,00	10	81	10	2,47	100



RÉFÉRENCES ET INFOS LOGISTIQUES

DES PRODUITS EMBALLÉS ET PALETTISATION

CHAUFFE-EAU INTÉGRATION

Réf.	Nom produit	P.U. € HT	Dimensions emballés				Unité de palettisation
			Haut. (cm)	Larg. (cm)	Prof. (cm)	Poids (Kg)	
221071	RISTRETTO BLINDE SUR 010L	221,00	49,5	28,5	28,5	7,3	48
221072	RISTRETTO BLINDE SOUS 10L	221,00	49,5	28,5	28,5	7,3	48
221073	RISTRETTO SUR EVIER 15L	251,00	54	33	33	8,3	36
221074	RISTRETTO SOUS EVIER COMP. 15L	251,00	45	39	39	9	36
221079	RISTRETTO SUR EVIER COMP. 15L	251,00	45	39	39	9	36
221104	RISTRETTO CARRÉ HZ SUR 30L	350,00	42	85	38,5	16,4	15
221137	RISTRETTO CARRE SUR 015L 2000M	270,00	42,5	39,7	35,2	8,8	45
221138	RISTRETTO CARRE SO EVIER 015L	270,00	42,5	39,7	35,2	8,8	45
231020	RISTRETTO SUR EVIER 30L	293,00	67	39	39	12,2	27
231063	MALICIO 3 MP 040L BLANC 2250	563,00	84	53	33	28,2	12
231064	MALICIO 3 MP 065L BLC 2250	597,00	116	53	33	35,4	12
231070	MALICIO 3 MP 080L BLC 2250	641,00	138	53	33	41,3	10
231071	MALICIO 3 VM 100L BLC 2400	695,00	99	53,5	57	35,7	8
231072	MALICIO 3 VM 120L BLC 2400	754,00	111	53,5	57	39	8
231083	RISTRETTO CARRE SUR EVIER 030L	320,00	50,2	47,5	42,5	13	24
253024	INOXIS PRO VS 300L	2 755,00	209	58	62,5	71	1
271108	MALICIO 3 VM 150L BLC 2400	814,00	130	53,5	57	45,3	4

POMPE À CHALEUR PISCINE

Réf.	Nom produit	P.U. € HT	Dimensions emballés				Unité de palettisation
			Haut. (cm)	Larg. (cm)	Prof. (cm)	Poids (Kg)	
297108	AEROMAX PISCINE 2 8KW	1 985,00	75	108,7	37,8	87	1
297110	AEROMAX PISCINE 2 10KW	2 531,00	75	108,7	37,8	93	1
297112	AEROMAX PISCINE 2 12KW	3 395,00	84	114,5	42,7	111	1
297114	AEROMAX PISCINE 2 14KW	4 643,00	84	114,5	42,7	126	1
297901	VANNE 1/4 DE TOUR A COLLER	25,00	10	14,6	14,2	0,8	15
297902	TE EGAL A 90 ° Ø50MM	4,00	5,2	12	11,1	0,16	60
297903	COUDE A 90 ° Ø50MM	2,00	5,2	8,7	8,7	0,16	60
297904	MANCHON PVC F/F Ø50MM	2,00	5,8	6,5	5,8	0,06	100
297905	DECAPANT (250ML)	10,00	10	7	7	0,25	12
297906	COLLE AVEC PINCEAU GOUPILLON	11,00	10	7	7	0,32	24
297907	TUBE RIGIDE PVC 6M	46,00	5,8	600	5,8	5	1
297908	KIT PAC PISCINE	97,00	18,1	30	24,6	3,4	1

ACCESSOIRES EN OPTION

Réf.	Nom produit	P.U. € HT	Dimensions emballés				Unité de palettisation
			Haut. (cm)	Larg. (cm)	Prof. (cm)	Poids (Kg)	
400990	BRIDGE COZYTOUCH THERMOR	83,13	5,8	19,3	17	0,26	240
450230	PACK ZENECO 230V	267,00	31	18	7	0,7	9
450251	INTERFACE COZYTOUCH THERMOR	41,47	17,5	10,4	4,3	0,4	20
498000	PATERE CROCHET BLC	8,42	6,6	3,4	5,8	0,02	1000
498001	PATERE CROCHET GRIS	8,42	6,6	3,4	5,8	0,02	1000
498002	PATERE CROCHET CHRM	8,42	6,6	3,4	5,8	0,02	1000
498003	PATERE CROCHET TERRA	8,42	6,6	3,4	5,8	0,02	1000
498004	PATERE CROCHET EUCA	8,42	6,6	3,4	5,8	0,02	1000
498005	PORTE BIJOUX CHRM	25,40	20	20	20	0,5	1000
498006	BARRE GALBEE BLC 485MM	55,16	20	60	20	0,5	1000
498007	BARRE GALBEE CHRM 485MM	55,16	20	60	20	0,5	1000
498008	BARRE GALBEE ARDOISE 485MM	55,16	20	60	20	0,5	1000
498009	BARRE GALBEE CARBONE 485MM	55,16	20	60	20	0,5	1000
498010	BARRE GALBEE TERRA 485MM	55,16	20	60	20	0,5	1000
498013	PATERE RONDE BLC	10,63	3,5	3,5	4	0,03	1000
498014	PATERE RONDE CHRM	11,48	3,5	3,5	4	0,03	1000
498015	PORTE SECHE-CHEVEUX CHRM	35,62	20	20	20	0,46	1000
498016	BARRE PORTANTE BLC 335MM	26,78	3	45	8	0,25	1000
498017	BARRE PORTANTE CHRM 335MM	33,92	3	45	8	0,25	1000
498018	PORTE SERVIETTE BLC 335MM	50,92	3	45	8	0,25	1000
498019	PORTE SERVIETTE CHRM 335MM	57,71	3	45	8	0,25	1000
498020	PORTE GOBELET CHOM	25,42	20	20	20	0,53	1000
498050	PATERE PAP BLC	14,36	9	2	7	0,06	1000
498051	PATERE PAP MENHIR	14,36	9	2	7	0,06	1000
498052	PATERE PAP ARDOISE	14,36	9	2	7	0,06	1000
498053	PATERE PAP CARBONE	14,36	9	2	7	0,06	1000
498054	PATERE PAP GRANIT	14,36	9	2	7	0,06	1000
498055	PATERE PAP ROCHE	14,36	9	2	7	0,06	1000
498056	PATERE PAP SABLE	14,36	9	2	7	0,06	1000
498057	PATERE PAP EUCALYPTUS	14,36	9	2	7	0,06	1000
498059	ACC SSV PATERE CHENE	50,92	4,5	12	8,5	0,25	840

CONDITIONS GÉNÉRALES DE VENTE

1 - GÉNÉRALITÉS

Les présentes conditions générales de vente (« CGV ») régissent les relations contractuelles entre THERMOR, SAS au capital de 3 917 780 €, 17 rue Croix Fauchet, 45140 St Jean de la Ruelle, immatriculée au RCS d'Orléans sous le n°329 545 008 (ci-après le « Vendeur ») et ses clients professionnels (ci-après l'« Acheteur ») pour la vente de produits (ci-après « Produits »).

Elles constituent le socle de toute négociation avec l'Acheteur. Toutes clauses imprimées sur les commandes de l'Acheteur et contraires aux présentes CGV ne peuvent être opposées au Vendeur à moins qu'elles n'aient fait l'objet d'un accord écrit préalable, particulier au contrat considéré. Le Vendeur peut être amené à établir des CGV catégorielles par type d'Acheteur.

Toute négociation particulière avec l'Acheteur fera l'objet d'une convention écrite, reprenant notamment les services éventuellement réalisés par l'Acheteur, dans le but de favoriser la commercialisation des Produits lors de leur revente et les autres obligations favorisant la relation avec l'Acheteur. Le règlement des services s'effectuera à 45 jours fin de mois à compter de la date d'émission de la facture, sur présentation par l'Acheteur d'une facture correspondante et des justificatifs attestant de la réalisation de ces services.

2 - COMMANDE

- a) La remise d'une commande implique de la part de l'Acheteur l'acceptation des présentes CGV.
- b) Toute commande doit comporter les références et la désignation exacte des Produits.
- c) Une commande n'est parfaite et définitive qu'après envoi d'une confirmation du prix, des quantités et du délai de livraison par le Vendeur. Les offres de prix et engagements pris par les commerciaux ne sont valables qu'après envoi par le Vendeur de cette confirmation.
- d) L'emballage des Produits n'est ni repris, ni échangé.
- e) Les Produits peuvent être modifiés, voire remplacés, à tout moment moyennant un délai d'information préalable d'un mois. Cependant, dans un souci d'amélioration permanent de ses Produits, le Vendeur se réserve le droit de modifier sans préavis leurs caractéristiques techniques. Dans l'hypothèse où un Produit ferait l'objet d'un arrêt de fabrication, l'Acheteur se verra proposer le modèle de la gamme THERMOR le plus proche de celui figurant sur la commande à son prix catalogue.
- f) Aucune demande d'annulation de commande ne sera prise en compte sans accord préalable du Vendeur.

3 - LIVRAISONS

- a) Sauf accord préalable du Vendeur, la livraison est réputée effectuée dans les usines, dépôts ou plateformes logistiques du Vendeur et les risques relatifs à la chose vendue passent à la charge de l'Acheteur dès la mise à disposition, l'expédition ou l'enlèvement des Produits, même en cas de vente stipulée franco ou avec réserve de propriété.
- b) Les Produits voyagent aux risques et périls de l'Acheteur qui doit, en prenant possession, les vérifier, et qui doit s'il y a avarie, manquant ou substitution, le mentionner sur le bordereau de transport du transporteur et prendre l'initiative de toutes les mesures préconisées en de telles circonstances par le Code de Commerce, notamment par l'article L 133-3 dudit code, avec confirmation des réserves par lettre recommandée avec A.R. au transporteur dans les 72 heures.
- c) Les délais de livraison figurant sur les accusés de réception de commande ou sur courrier distinct sont donnés à titre indicatif. Les retards ne peuvent en aucun cas donner droit à une retenue ou à paiement de dommages et intérêts ou pénalités. La responsabilité du Vendeur ne saurait être mise en cause pour tout retard dû aux aléas de transport. L'Acheteur s'interdit de déduire d'office du montant des factures du Vendeur, des pénalités ou rabais pour non-respect d'un délai de livraison ou d'une non-conformité des Produits.
- d) Les expéditions sont faites franco France Métropolitaine et Corse et franco frontière française pour toute commande d'une valeur minimale de 1750 € HT, pour une livraison le même jour et à la même adresse. Pour toute commande ne remplissant pas ces conditions, les frais de port sont de 40 € HT.
- e) Les livraisons « hors point de vente habituel » sont facturées 50 € HT.
- f) Pour les demandes les plus urgentes, une livraison express en 24/48h (à l'exception de la Corse) est possible pour la majorité des Produits à l'exception des chauffe-eau et chauffe-eau thermodynamiques. Dans ce cas, les frais de port sont facturés 70 € HT par tranche commandée de 500 € HT.
- g) Dans l'hypothèse où l'Acheteur ou la personne mandatée par ses soins, refuse de réceptionner la commande sans motif, le Vendeur pourra facturer à l'Acheteur les coûts de transport qu'il a supportés.
- h) Aucune reprise de Produits ne sera acceptée sans l'accord écrit et préalable du Vendeur en fixant les modalités.
- i) Le Vendeur se réserve le droit de ne pas mettre les Produits à disposition de l'Acheteur si, depuis la commande, il a des motifs sérieux de craindre un défaut partiel ou total de paiement au terme. Il ne pourrait être dérogé à cette disposition que par un accord écrit du Vendeur.

4 - PRIX - CONDITIONS DE PAIEMENT

- a) Le tarif est établi par le Vendeur sous sa seule responsabilité et sert de base à toute négociation commerciale avec l'Acheteur. Il s'applique pour la période indiquée, sauf évolution tarifaire telle que décrite ci-après.
- b) Le tarif du Vendeur est déterminé sur la base de conditions juridiques et économiques en vigueur.

i) Le Vendeur peut mentionner la durée de validité sur le tarif lui-même ou tout autre document ou support. En dehors des évolutions tarifaires prévues à l'article 4-b-ii), le Vendeur appliquera son tarif annuel 60 jours après l'avoir porté à la connaissance de l'Acheteur.

ii) Le tarif pourra évoluer en cours d'année, en cas d'évolution réglementaire ou d'élément extérieur, telles que la variation du coût des matières premières, du transport, la modification des droits de douane ou du cours des devises, pouvant perturber l'équilibre de ses relations commerciales, le Vendeur informera l'Acheteur de l'évolution tarifaire correspondante dans un délai de 4 semaines avant sa mise en œuvre.

Dans tous les cas, toute commande de l'Acheteur effectuée sur la base du nouveau tarif transmis formalisera son accord sur ce dernier.

c) Les prix s'entendent hors taxes, hors contributions ou frais relatifs à la mise en conformité des Produits avec toute législation ou réglementation en vigueur, notamment celle sur la prévention et la gestion des déchets d'équipements électriques et électroniques. Les coûts liés à la mise en œuvre de la réglementation DEEE sont facturés en sus du prix des Produits. Toute évolution de ces coûts pourra entraîner une modification tarifaire à tout moment.

f) Les factures du Vendeur sont payables à Saint-Jean-de-la-Ruelle (45), dans les délais légaux nonobstant toute clause contraire, effet de commerce ou litige.

g) Conformément au délai dérogatoire prévu à l'article L441-6 du Code de Commerce, les factures du Vendeur sont payables au plus tard 45 jours fin de mois à compter de la date d'émission de la facture. Ce délai de paiement maximal s'applique à toutes factures, qu'elles soient d'acompte ou récapitulatives. En cas de paiement par lettre de change, l'Acheteur s'engage à retourner la lettre de change acceptée dans un délai maximal de 7 jours à compter de sa réception.

g) Aucun escompte ne sera pratiqué par le Vendeur pour paiement comptant, ou dans un délai inférieur à celui figurant aux présentes CGV ou sur la facture émise par le Vendeur. La compensation conventionnelle n'est pas autorisée.

h) Le défaut de paiement à l'échéance indiquée sur la facture entraînera de plein droit :

- la déchéance du terme de toutes les factures restant dues au Vendeur, sans mise en demeure préalable,
- la facturation d'un intérêt de retard égal au taux d'intérêt appliqué par la Banque Centrale Européenne à son opération de refinancement la plus récente majoré de 10 points de pourcentage,
- une indemnité forfaitaire pour frais de recouvrement d'un montant de 40 euros et, lorsque les frais de recouvrement exposés sont supérieurs au montant de cette indemnité forfaitaire, une indemnisation complémentaire, sur justification.

5 - RÉSERVE DE PROPRIÉTÉ

a) **Le transfert de la propriété des Produits est différé jusqu'au paiement intégral du prix. Le paiement s'entend de l'encaissement effectif du prix d'achat en principal et intérêts, la remise de traite ou tout autre titre créant une obligation de payer ne constituant pas un paiement.**

b) **L'application de la présente clause de réserve de propriété n'exonère pas l'Acheteur de la charge des risques en cas de perte ou de destruction dès la livraison des Produits. Il supportera également les frais relatifs à leur assurance.**

c) **L'Acheteur est autorisé à revendre les Produits à condition qu'il informe ses acquéreurs qu'ils sont grevés d'une clause de réserve de propriété et qu'il s'engage, à première demande, à céder au Vendeur les créances relatives aux Produits revendus.**

d) **En cas de non-paiement d'une seule échéance, la restitution des Produits livrés pourra être réclamée par le Vendeur par lettre recommandée. L'Acheteur ne pourra s'y dérober et refuser de restituer les Produits non payés au Vendeur ou à son mandataire. Les Produits existant dans les locaux de l'Acheteur au moment de la demande de restitution et correspondant à ceux figurant sur les avis d'expédition du Vendeur seront présumés identifiés comme ceux correspondants aux livraisons non payées.**

6 - GESTION DES DÉCHETS DES ÉQUIPEMENTS ÉLECTRIQUES ET ÉLECTRONIQUES

En tant que producteur de DEEE ménagers, le Vendeur a procédé à son enregistrement au Registre National des Producteurs et a également adhéré à l'éco-organisme Ecosystèmes-Recylum afin de s'acquitter de ses obligations légales et réglementaires. La responsabilité du Vendeur ne saurait être engagée dans l'hypothèse où les acheteurs successifs des Produits ne respecteraient pas leurs propres obligations découlant de cette même réglementation. A ce titre, il est rappelé que les coûts unitaires de collecte et de recyclage des déchets ménagers (Eco-participation) doivent apparaître sur les factures de vente de tout nouvel équipement électrique et électronique et que chaque acheteur successif doit répercuter à l'identique et sans réfaction ces coûts unitaires jusqu'au consommateur final. Concernant les DEEE professionnels, le Vendeur a également procédé à son enregistrement au Registre National des Producteurs et adhéré à l'éco-organisme Ecosystem. A ce titre, le Vendeur applique une éco-participation lors de la commercialisation des Produits concernés par cette réglementation, permettant ainsi le recyclage de ces Produits en fin de vie. Ces éco-participations n'entrent pas dans l'assiette de calcul de remises ou ristournes.

7 - GARANTIE

Les Produits sont garantis contre tous défauts de fabrication ou vice de matière dans les conditions et durées décrites ci-après.

La garantie est limitée au remplacement gratuit ou à la réparation par le Vendeur des pièces reconnues défectueuses par les services du Vendeur et exclut tous frais de main-d'œuvre, de déplacement ou de transport ainsi que toute indemnité à titre de dommages et intérêts.

a) Durées

Les durées de garantie s'entendent à compter de la date de pose du Produit (facture d'installation faisant foi) et au plus tard, la date prise en compte sera celle de fabrication indiquée sur la plaque signalétique du Produit majorée de 6 mois.

- Émetteurs muraux :

Les convecteurs, radiateurs, panneaux rayonnants et leurs accessoires sont garantis pendant 2 ans, sous réserve qu'ils soient installés par un professionnel qualifié conformément aux règles de l'art, à la norme C15.100 et raccordés en 230 volts (réseau conforme à la norme NF EN 50160).

- Chauffe-eau :

- Chauffe-eau standards (magnésium) de 50 à 500 litres, chauffe-eau plats, préparateurs d'eau chaude à échangeur serpentin optimisé : cuve : 5 ans - pièces amovibles et l'équipement électrique : 2 ans.
- Chauffe-eau équipés de la technologie ACI Hybride : 5 ans.
- Préparateurs d'eau chaude à échangeur annulaire multiposition : cuve : 3 ans - pièces amovibles et équipement électrique : 1 an.
- Chauffe-eau de 10 à 30 L : cuve 3 ans, pièces amovibles et équipement électrique 2 ans
- Chauffe-eau Pro Inox : Cuve Inox garantie 10 ans, 5 ans pièces, y compris le corps de chauffe émaillé, garantie 5 ans sous réserve du bon entretien selon les indications figurant dans la notice.
- Chauffe-eau EnR : cuve, pompe à chaleur, pièces amovibles et équipement électrique : 5 ans .
- Accessoires de chauffe-eau : 2 ans
- Eau chaude collective : Réchauffeurs de boucle : cuve, pièces électriques et amovibles : 2 ans.

Les Produits doivent impérativement être raccordés avec un groupe de sécurité conforme à la norme NF D 36401, sauf en cas d'installation à écoulement libre.

- Pompes à chaleur piscine : échangeur en titane : 5 ans - éléments électriques et pompe à chaleur : 2 ans.

- Climatiseurs : 2 ans. La mise en service effectuée par le Vendeur, une station-service ou un installateur agréé par le Vendeur, ou la souscription d'un contrat d'entretien annuel peut entraîner des extensions de garantie (nécessité de consulter le Vendeur au préalable).

- Sèche-serviettes :

- Sèche-serviettes : 2 ans
- Accumulateurs de chaleurs électriques et mixtes : 2 ans.
- Sèche serviettes eau chaude : 5 ans.
- Accessoires de sèche-serviette : 2 ans.

- Câbles chauffants :

Ce sont des éléments d'équipement soumis à la garantie légale de bon fonctionnement d'une durée de 2 ans à compter de leur installation par un professionnel qualifié. La qualité de ses Produits permet au Vendeur de prolonger à titre commercial cette garantie de 8 années supplémentaires pour KS et 14 années supplémentaires pour Mozaïk, portant ainsi la durée totale de la garantie à 10 ans pour KS et 16 ans pour Mozaïk.

- Accumulateurs de chaleur, aérothermes, rideaux d'air, cassettes rayonnantes : 2 ans

- Bridge Cozytouch, gestionnaire d'énergie : 2 ans.

b) Généralités

La garantie ne peut jouer que si les Produits ont fait l'objet d'une installation par un professionnel qualifié conformément aux règles de l'art et aux normes en vigueur ; et d'un usage normal dans les conditions d'emploi pour lesquelles ils sont prévus. Les incidents dus à l'absence ou à une défaillance de l'alimentation électrique ou à un montage non conforme à la notice technique du Vendeur sont exclus de la garantie. Sont exclus de la garantie, les incidents dus : à des cas fortuits ou de force majeure ; aux remplacements ou réparations qui résulteraient de l'usure normale des Produits ; aux détériorations ou accidents provenant de négligence, de transformation, de défaut d'installation, de surveillance ou d'entretien et d'utilisation anormale ou non conforme aux prescriptions et notices du Vendeur sur les Produits.

Le remplacement des pièces et Produits pendant la période de garantie ne peut avoir pour effet de prolonger la durée initiale de garantie des Produits. Le Vendeur ne saurait être engagé par une quelconque extension de garantie octroyée par un distributeur ou un installateur à ses clients.

c) Conditions d'échange des Produits sous garantie

Pour tout échange gratuit de Produit sous garantie, la pièce défectueuse devra être retournée au service après-vente du Vendeur, accompagnée de la fiche de garantie du Produit incriminé ou à défaut de sa facture d'achat. Le Service Après-Vente du Vendeur procédera à l'examen de la pièce et confirmera ou non la gratuité de l'échange.

8 - RESPONSABILITÉ

a) Le choix des Produits, leur dimensionnement et leur installation relèvent exclusivement de la responsabilité de l'Acheteur. Les éventuels schémas théoriques, plans, tracés, études de dimensionnement, etc., établis par le Vendeur ou résultant de logiciels d'aide à la sélection et au dimensionnement selon les informations fournies par l'Acheteur ne constituent en aucune manière une étude réglementaire et ne sauraient se substituer aux études complètes réalisées par les bureaux d'études (BE) compétents. En acceptant l'offre du Vendeur, l'Acheteur reconnaît que les Produits proposés par le Vendeur sont conformes à ses besoins tels qu'il les a exprimés et qu'il a reçu les informations nécessaires à son consentement avant la passation de la commande.

b) Le Vendeur n'est pas tenu de réparer les conséquences dommageables des fautes de l'Acheteur ou des tiers. En aucune circonstance, le Vendeur n'est tenu à indemniser les dommages esthétiques, immatériels et/ou

indirects tels que les pertes d'exploitation, de profit, le préjudice commercial, etc. La responsabilité du Vendeur étant strictement limitée aux obligations expressément stipulées dans les présentes CGV.

c) L'échange d'un Produit sous garantie n'entraîne aucune reconnaissance de responsabilité du Vendeur. Il est d'ailleurs rappelé que dans l'hypothèse d'un sinistre, le Produit potentiellement concerné doit être conservé chez le sinistré pour expertise contradictoire. Il reviendra à l'Acheteur d'assumer les conséquences de la reprise sous garantie d'un Produit, dans l'hypothèse où le Vendeur n'aurait pas été préalablement informé de l'éventuelle mise en cause de ce Produit dans un sinistre.

9 - PIÈCES DE RECHANGE

La fourniture des pièces détachées indispensables à l'utilisation des Produits, appelées pièces de rechange, est assurée pendant une durée de 10 ans à compter de la date de fabrication de ces derniers.

Conditions de franco de port France continentale : commandes via EDI ou via le site internet Espace SAV, ou pour toute commande supérieure à 80 € HT.

Pour les commandes (hors EDI et Plateformes Services) inférieures à 80 € HT, facturation de 15 € HT de frais de port.

Les pièces de rechange commercialisées par le Vendeur bénéficient d'une garantie d'un an à compter de leur date de facturation (Cf. conditions et procédure de retour décrites à l'article 7 - Garanties).

10 - PRESTATIONS DE SERVICE

Le Vendeur peut effectuer des prestations de service pour les Produits qu'il commercialise, telles que la mise en service, l'assistance, l'entretien, le dépannage ou la fourniture de services numériques.

Ces interventions font l'objet de conditions particulières avec l'Acheteur. Le Vendeur intervient en présence du professionnel en charge de l'installation. Il est rappelé que le Vendeur ne procède pas à la préconisation, au dimensionnement ou à l'installation des Produits. Sa responsabilité ne saurait être engagée pour le non-respect des règles de l'art et normes en vigueur par l'Acheteur ou le professionnel en charge de l'installation.

Tout déplacement sur chantier réalisé vainement pour une cause non imputable au Vendeur donnera lieu à facturation par le Vendeur au tarif en vigueur.

11 - PROPRIÉTÉ INTELLECTUELLE

L'Acheteur est autorisé, à titre précaire, à utiliser la marque, le nom commercial, l'enseigne, les éléments graphiques, les autres signes distinctifs ainsi que toute donnée concernant les Produits aux seules fins de permettre leur identification et leur promotion et dans l'intérêt exclusif du Vendeur. Ce droit d'utilisation ne confère aucun droit de propriété à l'Acheteur. L'Acheteur s'engage à ne pas déposer et à ne pas être titulaire de marques, modèles, noms de domaine, brevets, enseignes, noms commerciaux, références produits et autres signes distinctifs appartenant au Vendeur (ou dont elle a l'usage) ou qui pourraient prêter à confusion avec les siens.

Concernant les éléments graphiques du Vendeur (logos, photographies ...) ou les données (descriptifs Produits, argumentaires de vente ...) l'Acheteur s'engage à ne les utiliser et les reproduire, qu'en respectant strictement leur qualité et leur format. L'Acheteur s'interdit de les modifier ou utiliser de telle manière que cela pourrait dégrader l'image de marque du Vendeur ou de celle de ses Produits.

L'accès aux données du Vendeur étant tarifé, l'Acheteur s'interdit de transférer (partiellement ou totalement) à tout tiers les données qui lui ont été transmises par le Vendeur.

Le droit de l'Acheteur d'utiliser les marques, noms commerciaux, autres signes distinctifs ou données du Vendeur cesse immédiatement lorsque les relations commerciales avec le Vendeur cessent pour quelle que raison que ce soit. De même que le non-respect par l'Acheteur des conditions d'utilisation décrites dans le présent article pourra entraîner la fin de ce droit d'utilisation à tout moment par simple courrier.

12 - DONNÉES PERSONNELLES

Au titre de l'achat de Produits par l'Acheteur, ce dernier est informé que certaines données à caractère personnel le concernant pourront être collectées et traitées par le Vendeur, en tant que responsable de traitement, aux fins de gérer les commandes effectuées par l'Acheteur. Sans les données requises, il est impossible au Vendeur de traiter les commandes de l'Acheteur. Ces données sont conservées tout au long de la relation commerciale entre les Parties et au maximum pour une durée de 6 années à compter de la dernière commande de l'Acheteur sauf lorsque des obligations légales imposent une durée plus longue. Ces données sont susceptibles d'être transmises à tous contractants ou entités du groupe du Vendeur, pour les besoins de l'exécution de ses activités.

Conformément à la loi Informatique et Libertés, l'Acheteur peut exercer ses droits relativement à ces données le concernant, notamment ses droits d'accès, de rectification, de suppression et d'opposition en contactant le Vendeur par e-mail à : dpo@thermor.fr.

13 - VENTES HORS FRANCE MÉTROPOLITAINE

En raison des législations, réglementations et normes différentes, le Vendeur décline toute responsabilité et n'assurera aucune garantie pour les Produits, livrés ou installés hors France métropolitaine.

14 - ATTRIBUTION DE COMPÉTENCE

A défaut d'accord amiable, tout différend au sujet des présentes CGV, des contrats de vente ou de prestation de service conclus avec le Vendeur ou du paiement du prix, sera porté exclusivement devant le Tribunal de Commerce d'Orléans, statuant selon le droit français, y compris en cas d'appel en garantie ou de pluralité de défendeurs.

EXTRAIT DES CONDITIONS DE LIVRAISONS ET GARANTIE

CONDITIONS DE LIVRAISON : France métropolitaine, Corse. Le bénéfice du Franco est acquis pour toute commande livrable en une fois, toutes activités hors pièces détachées, sur une seule destination (un seul point de livraison), d'un montant minimum de 1750 euros HT hors éco participation.

PARTICIPATION AUX FRAIS DE PORT : pour les commandes inférieures à 1750 € HT : 40 € HT.

LIVRAISON HORS POINT DE VENTE : 50 € HT

Les garanties s'appliquent conformément aux conditions générales de vente en page 194.
Pas de livraison chez les particuliers.

RADIATEURS ET CHAUFFAGES ÉLECTRIQUES / SÈCHE-SERVIETTES ÉLECTRIQUES, MIXTES ET EAU CHAUDE

Conditions de garantie : électriques et mixtes : 2 ans pour les pièces*, eau chaude : 5 ans.

* Les câbles chauffants proposés par Thermor ont une garantie de 2 ans, prolongée à titre commercial de 8 années supplémentaires pour KS et 12 années supplémentaires pour Mozaik.

CHAUFFAGE INDUSTRIEL ET TERTIAIRE

Conditions de garantie : 2 ans pour les pièces.

Les livraisons peuvent être groupées avec des produits de la gamme résidentielle aux conditions de livraison de ces derniers.

CLIMATISATION RÉVERSIBLE

Conditions de garantie : 2 ans pour les pièces et 5 ans pour le compresseur*

* Garantie étendue à 5 ans si la mise en service et l'entretien annuel dès la première année sont réalisés par un professionnel qualifié.

CHAUFFE-EAU THERMODYNAMIQUE, ÉLECTRIQUE, PECS ET MIXTES, POMPE À CHALEUR PISCINE

Conditions de garantie :

Chauffe-eau thermodynamique : cuve, éléments électriques et pièces amovibles : 5 ans.

Composants de la pompe à chaleur : 5 ans.

Pompe à chaleur Piscine : échangeur en titane : 5 ans.
Éléments de la pompe à chaleur : 2 ans.

Chauffe-eau Duralis : cuve et corps de chauffe émaillé : 5 ans. Éléments électriques, et pièces amovibles : 5 ans (résistance, thermostat, platine...).

Gamme Malicio, Stéatis, Blindés du 50 au 500 litres et PECS à échangeur serpentin optimisé :

Cuve : 5 ans.
Éléments électriques et pièces amovibles : 2 ans.

Gamme PECS à échangeur annulaire (hydrauliques et mixtes) :

Cuve : 3 ans.
Éléments électriques et pièces amovibles : 1 an.

Gamme Petites Capacités rondes et carrées

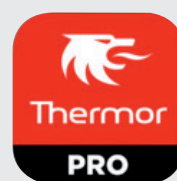
Cuve : 3 ans.
Éléments électriques et pièces amovibles : 2 ans.

Ces conditions de garantie ne sont valables qu'à la condition que le chauffe-eau soit installé avec un groupe de sécurité portant la marque NF (NF EN1487).

Guide à usage professionnel, édité en juin 2021, sous réserve d'erreurs typographiques. Photos non contractuelles. Les produits présentés sont susceptibles d'être modifiés à tout moment pour répondre à l'évolution des techniques et normes en vigueur.

Thermor 
— connecté à vous

LE GUIDE PRO THERMOR tient dans votre poche !



APPLICATION Guide Pro

Retrouvez toute l'offre produits et services à jour en quelques clics, quand vous voulez et d'où vous voulez...

Disponible sur
App Store


DISPONIBLE SUR
Google play

Recherchez THERMOR/GUIDE PRO



COMMANDE DE PIÈCES DÉTACHÉES
ASSISTANCE TECHNIQUE, SAV EXPRESS,
DIMENSIONNEMENT, GARANTIE

THERMOR ASSISTANCE PRO

 **02 38 71 07 77**
8h-12h30 / 13h30-18h (vendredi 17h)

(Prix d'un appel local)

Email : assistancepro@thermor.fr



Ajoutez les coordonnées directement aux contacts de votre smartphone en scannant le QR Code



PRODUITS FINIS
COMMANDE ET LIVRAISON
(réservé aux distributeurs)

SERVICE COMMERCIAL

 **02 38 71 09 09**
8h-12h / 13h30-18h (vendredi 17h)

(Prix d'un appel local)

Email : commandesthermor@thermor.fr



Ajoutez les coordonnées directement aux contacts de votre smartphone en scannant le QR Code



APPLI
GUIDE PRO THERMOR



www.thermor-pro.fr
www.thermor.fr

ZA CHARLES BEAUHAIRE
17, RUE CROIX FAUCHET • BP 46
45141 SAINT-JEAN-DE-LA-RUELLE