

VOTRE BIEN-ÊTRE
COMMENCE
ICI.



C4

VCI
ASPIRATION INTÉGRÉE
DEPUIS 1971

PRÉSENTATION

La marque VCI	3
Pollutions & allergies	4
La solution	5
Fonctionnement de l'aspiration intégrée	6-7
Fonctionnement de l'aspiration rétractable	8-9
Les options	10
La centrale VCI	11
L'aspiration pour tous	12
L'aspiration professionnelle	13
RSE	14
Le guide technique	15

CATALOGUE PRODUITS

Packs complets	16 à 19
Centrales	20 à 27
Ensembles d'accessoires	28 à 31
Accessoires pratiques	32
Récupérateurs	33
Prises*	34 à 39
Raccords de prises	40
Prises de service	41
Trappes de cuisine	42-43
Raccords pour rétractable	44
Manchettes d'étanchéité	45
Kits d'installation	46-47
Raccords PVC	48-49
Flexibles	50 à 54
Accessoires flexibles	55
Brosses	56 à 58
Moteurs	59
Pièces détachées	60-61
Filtres	62
Pièces autres marques	63
Garanties	64
Manuel d'installation	65-74
Manuel d'installation rétractable	75-81

*Les dimensions des prises sont indiquées en mm.

UNE MARQUE FRANÇAISE SPÉCIALISÉE EN ASPIRATION INTÉGRÉE

CONCEPTEUR ET FABRICANT.

Depuis sa création en 1971, VCI conçoit et fabrique des systèmes d'aspiration intégrée haut de gamme afin de répondre à toutes les attentes de ses clients, des plus simples aux plus complexes. Le sens de la qualité produit, l'innovation et le service client sont ses priorités. Dans un monde de plus en plus industrialisé et informel, la réactivité et la souplesse de notre PME sont également parmi nos points forts.



Choisir d'être partenaire VCI vous offre de nombreux avantages :

+ DE SERVICES

grâce à notre bureau d'études qui vous conseille et réalise pour vous une offre personnalisée dans les meilleurs délais.

ÉTUDE RAPIDE
DEVIS GRATUIT

+ DE COMPÉTITIVITÉ

grâce à une gamme de produits au meilleur rapport qualité/prix.

+ DE SÉRÉNITÉ

grâce à la fiabilité de nos centrales, fabriquées dans nos propres ateliers et offrant jusqu'à 10 ans de garantie.

+ DE RESPONSABILITÉ

grâce à une production régionale des centrales en acier peint époxy et à un choix de composants déjà issus de filières responsables. VCI offre un produit recyclable à plus de 91%.

+ DE RÉACTIVITÉ

grâce à des expéditions dans la journée pour vos commandes passées avant 11h00.

+ DE TECHNICITÉ

grâce à notre service en ligne spécialisé offrant une prestation avant et après-vente de qualité.



Besoin d'une étude, d'une précision technique, d'un conseil ?
Nos experts sont à votre disposition.

Du lundi au jeudi de **8h30 à 12h30** et de **13h30 à 17h00**

Le vendredi de **8h30 à 12h30**

Tél. : **04 77 70 25 69** | mail : **contact@vci-aspi.fr**

POLLUTIONS & ALLERGIES : INFOS & CHIFFRES CLÉS

ALLERGIES



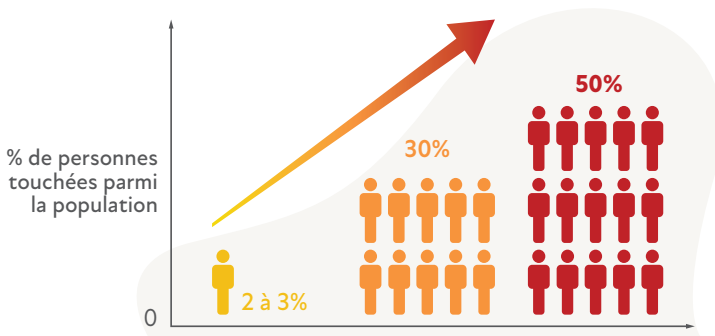
Aujourd'hui en France :

1 personne sur 4 souffre d'ALLERGIE RESPIRATOIRE

1 sur 3 est atteinte de RHINITE ALLERGIQUE

80% des asthmes sont d'ORIGINE ALLERGIQUE

L'ALLERGIE EN FRANCE



1 GRAMME de poussière peut contenir jusqu'à 100.000 ACARIENS !



Une allergie aux acariens provoque des éternuements répétitifs, le nez qui coule, les yeux et la gorge qui piquent et parfois une intense fatigue. Eczéma et troubles du sommeil peuvent également subvenir chez certaines personnes très sensibles.

POLLUTION ATMOSPHÉRIQUE



AIR INTÉRIEUR : 8 FOIS PLUS POLLUÉ QU'À L'EXTÉRIEUR !

Nous passons 80 à 90% de notre temps dans un espace clos (domicile, travail, école, magasins...). Or la concentration en polluants de notre air intérieur est entre 5 et 8 fois plus élevée que celle de l'air extérieur.

Air pollué dans les habitations : 3.800.000 DÉCÈS PRÉMATURÉS PAR AN !

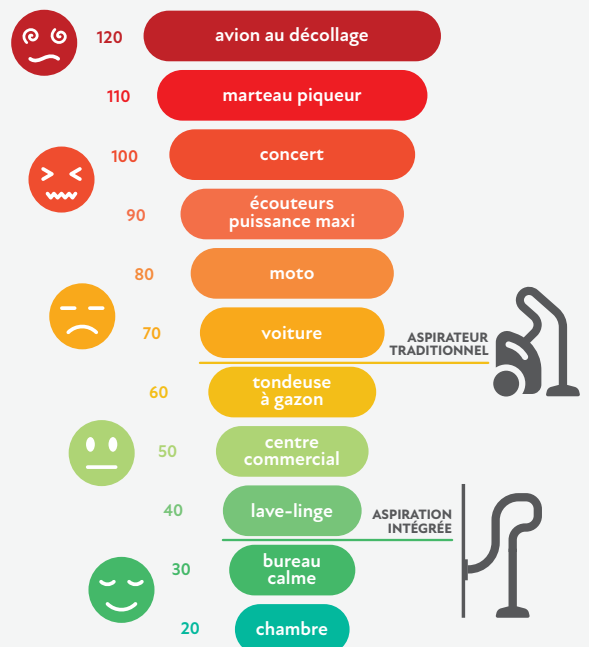
Les femmes et les enfants sont les plus exposés aux risques (cardiopathie, pneumonie, broncho-pneumonie, AVC, cancer...).

Les polluants de l'air intérieur sont nocifs et variés :

- bactéries, moisissures et pollens (aération défectueuse, humidité...)
- matériaux fibreux (amiante...)
- particules fines (cuisson, tabac, bougies...)
- monoxyde de carbone (charbon de bois, système de ventilation...)
- radons, acariens, bombes aérosol, poussières...



POLLUTION SONORE



NB : le bruit perçu d'un appareil dépend aussi de la distance oreille/source sonore et de l'environnement acoustique.

ex. avec un appareil produisant 45 dB(A) : à 1,5m, l'oreille perçoit 30,5 dB(A) ; à 3m, elle ne perçoit plus que 25 dB(A).

LA SOLUTION : L'ASPIRATION INTÉGRÉE VCI

UNE SOLUTION ANTI-ACARIENS ET ALLERGIES !



L'aspiration intégrée est l'unique concept au monde qui ne rejette aucune particule dans les pièces à vivre !
Une véritable révolution face aux différents problèmes de pollutions et de rejets de poussières dans les habitations actuelles.



UNE SOLUTION CONTRE LES NUISANCES SONORES !

La centrale VCI est trois fois plus puissante qu'un aspirateur conventionnel... le bruit en moins.
Elle sera installée hors des pièces d'habitation. L'intérieur de votre logement est donc efficacement nettoyé et en toute sérénité, sans perturbation sonore.



UNE SOLUTION DE CONFORT POUR UN ENVIRONNEMENT SAIN



Finies les contraintes, simplifiez-vous la vie !
Ne plus trainer son aspirateur qui cogne les meubles ou les murs, ne plus le monter dans les escaliers, réenrouler le fil électrique ou recharger sa batterie, ni le ranger au fond du placard...
Avec VCI vous utilisez un simple flexible, souple, léger et facile à manier.
Puissance, légèreté, calme, rapidité, praticité, hygiène.
L'aspiration intégrée VCI remplit tous les critères pour une maison saine et simple à nettoyer.



L'ASPIRATION INTÉGRÉE VCI

Tout comme l'électricité ou l'eau courante, intégrez l'aspiration à votre habitation.

La centrale VCI située dans une pièce "hors vie" est reliée à des prises d'aspiration via une canalisation PVC spécifique. Une seule prise suffit pour aspirer 40 à 80m² suivant la longueur du flexible choisi. La disposition des prises est importante ; les points centraux seront privilégiés : dégagements, couloirs, base d'escaliers...

Ce concept VCI assure un nettoyage efficace sans aucun rejet de poussières dans votre habitation pour une hygiène irréprochable.



L'ASPIRATION INTÉGRÉE VCI

Maison neuve ou existante : 2 types d'installation.

Par le bas, tout comme les canalisations d'évacuation d'eau, le PVC de 50,8mm passera sous dalle, vide sanitaire,...

Par le haut, comme la VMC, le passage sera en comble, plénum,.... Dans ce cas, il est conseillé de prévoir une puissance d'aspiration supérieure pour compenser la perte de charge.

L'emplacement des prises d'aspiration suit généralement celui des prises électriques mais peut être également à hauteur d'interrupteurs.

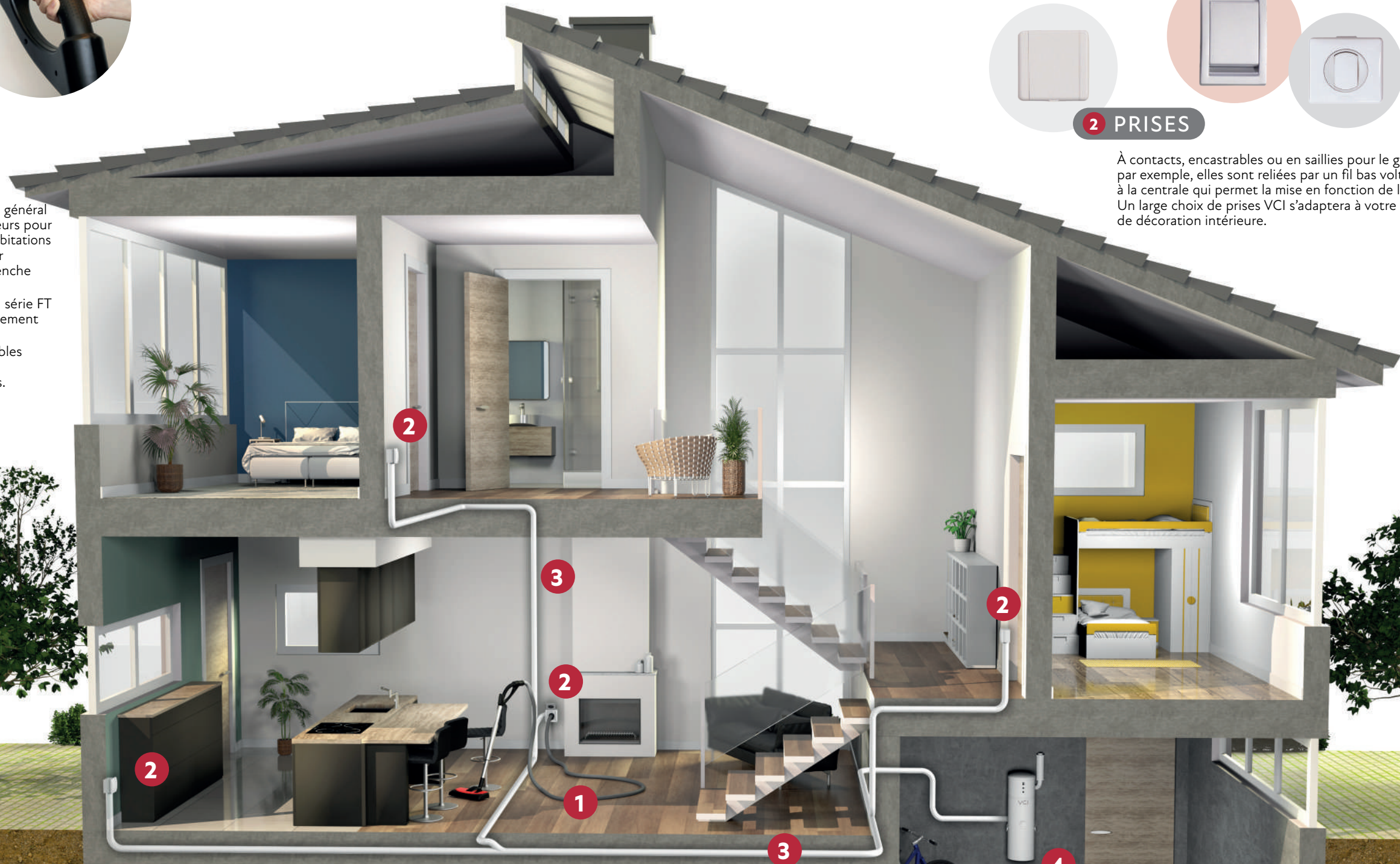


1 FLEXIBLE

Souple et léger, il mesure 7,5m en général mais existe en différentes longueurs pour les très grandes surfaces ou les habitations existantes. Il suffit de le brancher dans une des prises et cela déclenche automatiquement l'aspiration.

L'interrupteur marche/arrêt de la série FT vous permet le démarrage directement à la poignée.

Différentes brosses sont disponibles pour tout type de surface et atteindre les moindres recoins.



2 PRISES

À contacts, encastrables ou en saillies pour le garage par exemple, elles sont reliées par un fil bas voltage à la centrale qui permet la mise en fonction de l'aspiration.

Un large choix de prises VCI s'adaptera à votre style de décoration intérieure.



3 RÉSEAU DE TUYAUTERIE

Étudié spécialement pour l'aspiration intégrée, la puissance est optimisée et les risques d'obstruction sont éliminés.

Jonctions et raccords sont conçus sans épaulement pour une parfaite circulation de l'air.

4 CENTRALE

VCI propose une gamme variée et complète qui s'adapte à toutes les surfaces.

Le choix de la centrale est à définir suivant l'emplacement de la prise la plus éloignée et du type d'installation.



Les prises rétractables VCI s'installent généralement à une hauteur de 110 à 130cm du sol fini en passant le PVC de 50,8mm en plénum ou en comble.

En maison existante, il est possible de passer par un vide sanitaire, un sous-sol... la prise sera alors située entre 40 et 60cm du sol fini. La combinaison des prises rétractables avec des prises standards est également réalisable. Vous êtes déjà équipé d'un système d'aspiration intégré ? Ce concept est envisageable ; il faut simplement que la puissance de votre centrale soit compatible et que la configuration d'installation le permette.

Un concept simple à intégrer.

L'ASPIRATION RÉTRACTABLE VCI



1 FLEXIBLE RÉTRACTABLE

De 9 ou 12m en général, il est dissimulé dans le réseau du système d'aspiration rétractable. Il suffit d'ouvrir la porte de la prise, de sortir la longueur de flexible nécessaire, de connecter les accessoires et de démarrer l'appareil depuis la prise. Une fois terminée, le flexible se rétracte rapidement dans le réseau grâce à la force d'aspiration de la centrale.

La version radio permet le déclenchement directement à la poignée.



2 PRISE RÉTRACTABLE

Spécialement conçue pour ce système d'installation, elle est reliée par un fil bas voltage à la centrale permettant la mise en fonction de l'aspiration. Pour une parfaite utilisation, prévoir un dégagement libre de tout obstacle d'au moins 80cm autour de la prise (mur, porte, meuble...).



3 RÉSEAU DE TUYAUTERIE

Il doit être prévu au maximum à l'horizontal pour optimiser son rangement. La ligne de conduite permettant une bonne rétractation du flexible doit être réalisée avec ses composants spécifiques.

4 CENTRALE

Afin d'optimiser le rangement des flexibles dans le réseau PVC, il est conseillé de prévoir une centrale VCI suffisamment puissante : nous conseillons au moins 3000mmCE de dépression et 180m³/h de débit minimum au point d'aspiration.



L'ASPIRATION RÉTRACTABLE VCI



En plus de tous les bienfaits de l'aspiration intégrée, voici une formidable technique permettant un nouveau gain de temps et de rangement !
Découvrez l'ingénieux système rétractable VCI : le flexible est caché dans les murs, derrière sa prise dédiée pouvant aspirer 60 à 100m² suivant la longueur du flexible choisi.
La simplicité est à portée de main... et se cache discrètement dans les murs et cloisons.

AVEC VCI, INTÉGRATION RIME AVEC OPTIONS

TRAPPE D'ASPIRATION



Intégrée dans la plinthe d'un meuble, vous balayez vers la trappe ; un toucher du bout du pied et le tour est joué, les poussières sont aspirées !
Pratique pour les miettes de la cuisine, par exemple, ou les cheveux de la salle de bain.

FLEXIBLE EXTENSIBLE

Idéal pour le nettoyage quotidien du coin repas ou d'une petite surface comme le plan de travail de votre cuisine, son faible encombrement permet de le ranger dans un tiroir.



FLEXIBLE MURAL

En poste fixe à la cuisine, la salle de bain, la buanderie ou sur un établi... il est toujours à portée de main.



RÉCUPÉRATEUR DE CENDRES



Doté d'un flexible métallique, il s'utilise en complément du flexible d'aspiration. Une grille à l'intérieur évite la remontée éventuelle des braises dans le réseau d'installation.

RÉCUPÉRATEUR D'EAU

Livré avec ses accessoires spécifiques, il dispose d'un flotteur à l'intérieur qui évite le passage de l'eau dans le réseau d'installation afin d'éviter tout colmatage dans la canalisation.



LA CENTRALE, AU CŒUR DU CONCEPT VCI

EFFICACITÉ CYCLONIQUE

Puissamment aspiré, l'air guidé par l'entrée parfaitement tangentielle est centrifugé dans le cône de décantation **1** tel un **mini cyclone**. Les poussières, plaquées le long des parois et piégées par le cône, se déposent au fond du bac récupérateur **2** tout en gardant un **rejet d'air propre et sec 3**.

DOUBLE FILTRATION

La **double filtration 4** (préfiltre mousse sur filtre finisseur) est située au-dessus de l'entrée des poussières. Elle épure l'air rejeté et non l'air aspiré : **seulement 15% des poussières restent en suspension** (10% sur le préfiltre mousse et 5% des micropoussières sur le filtre finisseur).

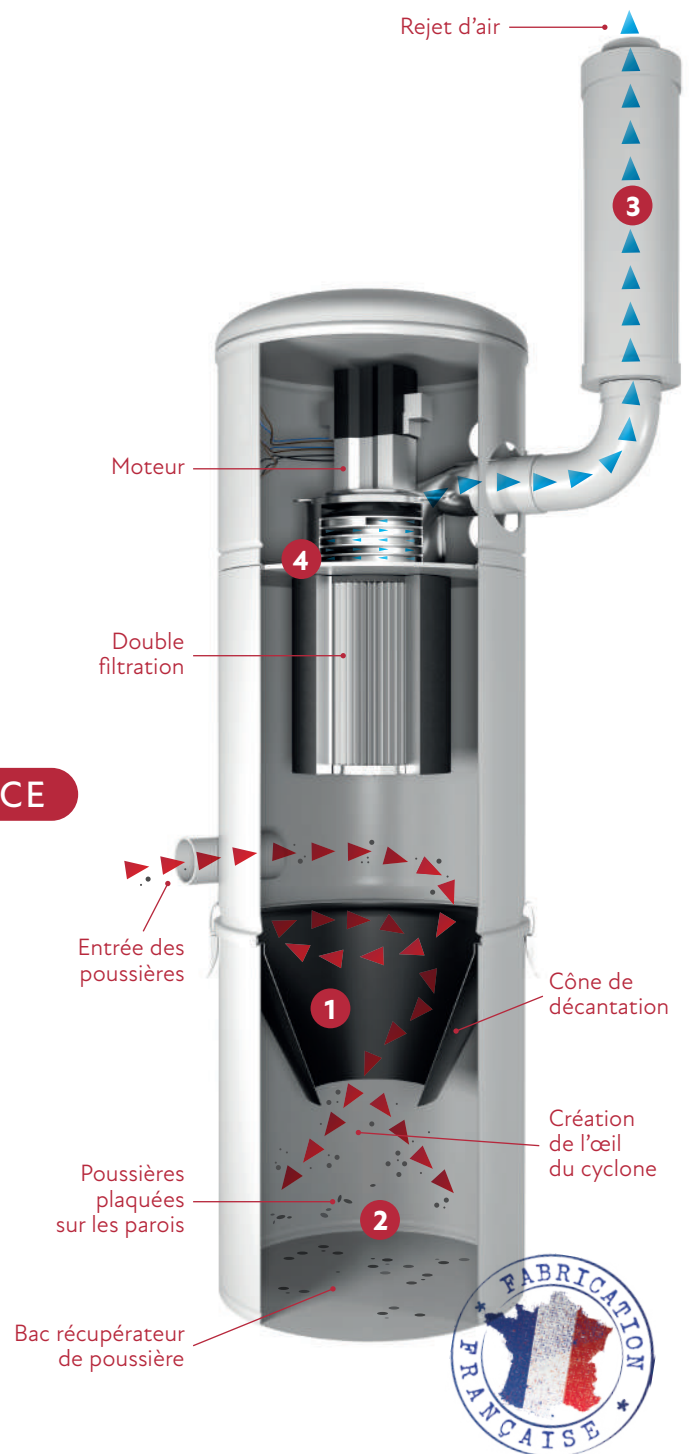
MOTORISATION HAUTE PERFORMANCE

Les séries CD et CB sont munies de **moteurs BY-PASS à sortie d'air tangentielle**. Ces motorisations très robustes de 1300 à 3200 Watts (et encore plus dans la gamme "Industrie") sont équipées d'un système de refroidissement indépendant de l'air aspiré, offrant ainsi une assurance de **longévité importante**. Niveau sonore de 62 à 72 db selon les modèles.

SIMPLICITÉ D'ENTRETIEN

Préfiltre mousse : à laver simplement à chaque vidange de la centrale.

Filtre cartouche (filtre finisseur) : à dépoussiérer à sec ou à l'eau (2 à 3 fois par an suivant utilisation).



VCI : POUR TOUS, PARTOUT, EN TOUTE SIMPLICITÉ

EXISTANT, RÉNOVATION OU CONSTRUCTION, NOUS NOUS ADAPTONS À VOS BESOINS.

Grande villa ou petit appartement ? Maison déjà existante, en rénovation ou en construction ? Quel que soit l'espace concerné, le concept d'aspiration intégrée VCI s'adapte.

Contactez l'un de nos spécialistes qui vous conseillera au mieux, en fonction de chacun de vos projets. C'est notre métier et notre expertise depuis plus de 50 ans.

EXISTANT



Il existe de nombreuses possibilités pour intégrer le réseau d'aspiration : dans les combles, le sous-sol, le vide sanitaire, les placards, le dessous d'escalier, derrière des meubles de cuisine, sous une baignoire...

RÉNOVATION



90%

Dans l'immense majorité des cas, une aspiration VCI peut être intégrée dans une maison existante.

LE SAVIEZ-VOUS ?

Dans une maison en construction, le réseau d'aspiration sera intégré sous dalle, en isolation, dans le plénum ou tout autre espace pouvant accepter le réseau PVC et suivant la conformité des normes en vigueur.



CONSTRUCTION

À CHAQUE PROFESSION, VCI PROPOSE UNE SOLUTION ADAPTÉE.

Le respect des règles de sécurité, d'hygiène et de bien-être sont essentiels au quotidien. Tout comme pour votre environnement personnel, l'aspiration s'intègre également aux espaces collectifs et professionnels. VCI propose des solutions personnalisées à tous les espaces et pour de nombreux corps de métiers.



LE SAVIEZ-VOUS ?

VCI étudie et fabrique **SUR MESURE** des systèmes adaptés à chaque environnement.

COLLECTIVITÉS / PME-PMI / INDUSTRIES :

Centrales VCI avec séparateur à décolmatage manuel ou automatique, motorisation mono ou triphasée de 2 à 11 Kw par collecteur.

De 1 à 8 utilisateurs pour l'entretien de l'environnement ou couplé à des postes de travail, nos systèmes sont conçus pour un usage intense voire en continu.

De l'accessoire le plus basique à celui le plus spécifique, du réseau le plus simple au plus complexe, VCI étudie tous vos besoins.



SÉCURITÉ



HYGIÈNE



CONFORT



SANTÉ



Lieux publics

(écoles, complexes sportifs, salles de spectacles...)



Commerces

(salons de coiffure, magasins, restaurants...)



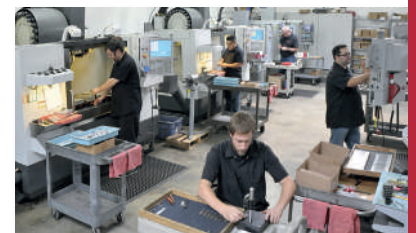
Ateliers

(boulangeries, laboratoires, salles blanches...)



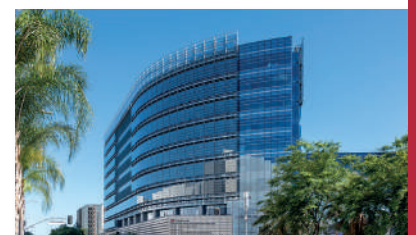
Espaces de santé

(cliniques, maisons médicales, dentistes...)



PME/PMI/Industries

(carrosseries, usines, entrepôts, manufactures...)



Tertiaire

(bureaux, hôtels, administrations...)

RECYCLAGE ET ANCRAGE LOCAL SONT ESSENTIELS POUR VCI.



LA POLITIQUE RSE : UNE ÉTHIQUE NATURELLE CHEZ VCI.

La RSE est la mise en pratique du développement durable par les entreprises.

MISSIONS & VALEURS

Sens de la qualité produit, innovation technique et service au client sont les trois piliers du quotidien de notre PME. Chez VCI, le respect du développement durable a toujours été une éthique dans notre entreprise à taille humaine, favorisant l'ambiance familiale et les bonnes conditions de travail.

QUALITÉ & ENVIRONNEMENT

Les centrales VCI sont réalisées à partir de composants majoritairement déjà issus de filières recyclées et autres matériaux recyclables. VCI participe et incite naturellement au tri sélectif des déchets.

Plus de 80% de la production VCI sont effectués localement et favorisent la création d'emplois.

Cet ancrage local limite également notre empreinte énergétique.



BIEN CHOISIR SA SOLUTION VCI

CONFORT



La solution en toute simplicité avec son flexible standard à brancher à la prise pour une installation traditionnelle.

CONFORT



La solution contrôlée avec son flexible marche/arrêt à la poignée pour une installation traditionnelle.

CONFORT



La solution par excellence avec son flexible intégré à la prise offrant gain de temps et de place pour une installation rétractable.

LES POINTS DÉTERMINANTS :

- Emplacement des prises et de la centrale
- Distance entre la centrale et la prise la plus éloignée
- Cheminement du réseau PVC, par le bas ou le haut

GUIDE TECHNIQUE

Modèle de centrales	CB1S	CF1S	CE1S	CE2S	CE3S	CB2S	CB3S	CB4S	TB4S+S20C	CB2FMU	CB3FMU	TB4S+S30M
Usage domestique	✓	✓	✓	✓	✓	✓	✓	✓	✓	✓	✓	✓
Usage professionnel*									✓	✓	✓	✓
Nombre d'opérateurs *	1	1	1	1	1	1	1	1	2	1	1	2
Flexible VF/FT	✓	✓	✓	✓	✓	✓	✓	✓	✓	✓	✓	✓
Flexible Rétra VFR				9m	9 et 12m	9m	9 et 12m	9 et 12m		9m	9 et 12m	
Prise la plus éloignée	20	20	20	30	40	30	50	100	50	30	50	50
Réseau par le bas	✓	✓	✓	✓	✓	✓	✓	✓	✓	✓	✓	✓
Réseau par le haut					✓	✓	✓	✓	✓	✓	✓	✓
Surface conseillée en m ²	120	120	120	160	200	220	350	1000	1000	200	350	1000
Filtration	Sac filtre		Cône de séparation cyclonique + double filtre (CFP/PFM)							Filtre multipoche		
Prise de service						✓	✓					
Garantie	3 ans		5 ans			5+5 ans		2/5 ans**		5+5 ans		2/5 ans**

* sur mesure, contactez-nous

** 2 ans (utilisation professionnelle), 5 ans (utilisation domestique)

Usage domestique : fonctionnement quotidien pour le dépoussiérage d'une habitation

Usage professionnel : fonctionnement de plusieurs heures en simultané et dépoussiérages spécifiques

Réseau par le bas : passage sous dalle, en sous-sol... (comme pour des sanitaires)

Réseau par le haut : passage en comble, plénum... (comme pour une VMC)

PACKS COMPLETS

Centrale + Accessoires + Réseau d'Installation

PE120

pour surface habitable jusqu'à 120m²
+ dépendances

- 1 Centrale CE1S
- 1 Ensemble d'accessoires VA75
- 3 Prises V550B
- 3 Raccords de prise V55C
- 1 Prise de service V201P
- 1 Kit d'installation pour 3 prises (20 m PVC, 9 coudes 90° F/F, 3 T 90°, 6 coudes 45° F/F, 10 manchons, 12 colliers monobloc, 25 m de fil, colliers serre-fil, 1 colle)

PE150

pour surface habitable jusqu'à 160m²
+ dépendances

- 1 Centrale CE2S
- 1 Ensemble d'accessoires VA75
- 4 Prises V550B
- 4 Raccords de prise V55C
- 1 Prise de service V201P
- 1 Kit d'installation pour 4 prises (24 m PVC, 12 coudes 90° F/F, 4 T 90°, 8 coudes 45° F/F, 12 manchons, 16 colliers monobloc, 30 m de fil, colliers serre-fil, 1 colle)

CE1S/CE2S



FABRIQUÉ EN FRANCE

Ensemble d'accessoires VA75



Kit d'installation



PACKS COMPLETS

Centrale + Accessoires + Réseau d'Installation

PA200

pour surface habitable jusqu'à 220m²
+ dépendances

- 1 Centrale CB2S
- 1 Ensemble d'accessoires VA75
- 5 Prises V550B
- 5 Raccords de prise V55C
- 1 Prise de service sur la centrale
- 1 Kit d'installation pour 5 prises
(30 m PVC, 15 coudes 90° F/F, 4 T 90°,
10 coudes 45° F/F, 15 manchons, 20 colliers
monobloc, 35 m de fil, colliers serre-fil,
1 colle)

PA300

pour surface habitable jusqu'à 320m²
+ dépendances

- 1 Centrale CB3S
- 1 Ensemble d'accessoires VA75
- 6 Prises V550B
- 6 Raccords de prise V55C
- 1 Prise de service sur la centrale
- 1 Kit d'installation pour 6 prises
(40 m PVC, 18 coudes 90° F/F, 5 T 90°,
12 coudes 45° F/F, 20 manchons, 24 colliers
monobloc, 45 m de fil, colliers serre-fil,
1 colle)

CB2S/CB3S



Ensemble d'accessoires VA75



Kit d'installation



FABRIQUÉ EN FRANCE

L'ASPIRATION RÉTRACTABLE VCI



LA SOLUTION CONFORT ★★★★★

PACKS RETRACTABLES

Centrale + Accessoires + Réseau d'Installation

PA120RT

Avec flexible rétractable de 12m

- 1 Centrale CB3S
- 1 Ensemble d'accessoires VA120RT
- 1 Prise de service sur la centrale
- 1 Kit d'installation rétractable 12m
(1 prise RETRA, 1 contre-prise RETRA, 16m de PVC, 3 coudes 90°SL, 2 coudes 45°SL, 8 manchons, 1 raccord de butée, 8 colliers monobloc, 20m de fil, colliers serre-fil, 1 colle)

CB3S



FABRIQUÉ EN FRANCE

Ensemble d'accessoires



Kit d'installation



CENTRALE

CB1S



CB1S

Spécialement étudiée pour les appartements, elle est équipée d'un moteur haute vitesse à refroidissement direct, d'un filtre et d'un sac filtrant.

Sa taille compacte lui permet d'être logée dans un petit espace ou un placard.



Caractéristiques

CB1S

Nombre de moteurs	1
Nombre de turbines	1
Refroidissement	direct
Puissance moteur Watts	1500W
Tension/Ampérage	240V/6,5A
Dépression mmCE	3000
Débit L/s	51,3
Filtration	Sac filtre
Protection	Fusible
Contrôle de commande	Relais transfo 24V BT
Capacité du sac en litres	27
Hauteur en cm	61,5
Diamètre en cm	31,5
Poids en kg	9
Nombre d'opérateurs	1
Surface habitable en m ²	jusqu'à 120
Prise la plus éloignée en mètres	20
Garantie	3 ans

FABRIQUÉ EN FRANCE

Les caractéristiques données sont effectuées dans nos laboratoires avec une alimentation stabilisée 240V mono. Suivant le lieu géographique, les conditions atmosphériques, la tension électrique (qui peut varier de 207 à 244V), les performances peuvent être modifiées de + ou - 15 %. VCI améliore constamment ses produits et se réserve le droit d'apporter toutes modifications au matériel présenté.

CENTRALE CF1S



CF1S

Compacte pour les appartements ou habitations, elle est équipée d'un moteur haute vitesse à refroidissement direct, d'un filtre et d'un sac filtrant.

Un très bon compromis pour des réseaux de 2 à 4 prises avec un tarif attractif.



Caractéristiques

CF1S

Nombre de moteurs	1
Nombre de turbines	1
Refroidissement	Direct
Puissance moteur Watts	1500W
Tension/Ampérage	240V/6,5A
Dépression mmCE	3000
Débit L/s	51,3
Filtration	Filtre CFP + Sac
Protection	Fusible
Contrôle de commande	Relais transfo 24V BT
Capacité du sac en litres	25
Hauteur en cm	88
Diamètre en cm	29,5
Poids en kg	9
Nombre d'opérateurs	1
Surface habitable en m ²	jusqu'à 120
Prise la plus éloignée en mètres	20
Garantie	3 ans

FABRIQUÉ EN FRANCE

Les caractéristiques données sont effectuées dans nos laboratoires avec une alimentation stabilisée 244V mono. Suivant le lieu géographique, les conditions atmosphériques, la tension électrique (qui peut varier de 207 à 244V), les performances peuvent être modifiées de + ou - 15 %. VCI améliore constamment ses produits et se réserve le droit d'apporter toutes modifications au matériel présenté.

CENTRALES

CE1S/CE2S/CE3S



Sauf
CE1S

CE1S / CE2S / CE3S

Avec le système de séparation cyclonique plus filtre, les centrales de la série CE ne nécessitent pas de sacs. D'un très bon rapport qualité/prix, elles sont destinées à des réseaux d'installation de 2 à 6 prises.



Caractéristiques	CE1S	CE2S	CE3S
Nombre de moteurs	1	1	1
Nombre de turbines	3	3	3
Refroidissement	Indépendant de l'air aspiré de type Bypass		
Puissance moteur Watts	1300W	1550W	1850W
Tension/Ampérage	240V/6A	240V/7A	240V/8,5A
Dépression mmCE	2960	3480	3620
Débit L/s	46	44,7	52,7
Filtration	Cône de séparation cyclonique + double filtre (CFP/PFM)		
Protection	Fusible		
Contrôle de commande	Relais transfo 24V BT		
Capacité du bac en litres	17	17	17
Hauteur en cm	88	88	88
Diamètre en cm	29,5	29,5	29,5
Poids en kg	10	10	10,5
Nombre d'opérateurs	1	1	1
Rétractable	non	oui/9m	oui/12m
Surface habitable en m ²	jusqu'à 120	jusqu'à 160	jusqu'à 200
Prise la plus éloignée en mètres	20	30	40
Garantie	5 ans	5 ans	5 ans

FABRIQUÉ EN FRANCE

Les caractéristiques données sont effectuées dans nos laboratoires avec une alimentation stabilisée 244V mono. Suivant le lieu géographique, les conditions atmosphériques, la tension électrique (qui peut varier de 207 à 244V), les performances peuvent être modifiées de + ou - 15 %. VCI améliore constamment ses produits et se réserve le droit d'apporter toutes modifications au matériel présenté.

CENTRALES CB2S/CB3S



CB2S / CB3S

Les modèles CB2S et CB3S vous offrent d'excellentes performances pour de grandes habitations, jusqu'à 350m². Elles sont munies de moteurs à sortie tangentielle assurant un refroidissement indépendant de l'air aspiré. Plus silencieuses, elles sont équipées du système à double filtration avec cône de séparation cyclonique et d'une prise de service intégrée à l'appareil.



Caractéristiques

	CB2S	CB3S
Nombre de moteurs	1	1
Nombre de turbines	3	3
Refroidissement	Indépendant de l'air aspiré	
Puissance moteur Watts	1550W	1850W
Tension/Ampérage	240V/7A	240V/8,5A
Dépression mmCE	3480	3620
Débit L/s	44,7	52,7
Filtration	Cône de séparation cyclonique + double filtre (CFP/PFM)	
Protection	Fusible	
Contrôle de commande	Relais transfo 24V BT	
Capacité du bac en litres	36/20	36/20
Hauteur en cm	101,5	101,5
Diamètre en cm	31,5	31,5
Poids en kg	13	14
Prise de service	Oui	Oui
Nombre d'opérateurs	1	1
Rétractable	oui/9m	oui/12m
Surface habitable en m ²	jusqu'à 220	jusqu'à 350
Prise la plus éloignée en mètres	30	50
Garantie	5+5 ans*	5+5 ans*
Garantie	2 ans (à usage professionnel)	

FABRIQUÉ EN FRANCE

Les caractéristiques données sont effectuées dans nos laboratoires avec une alimentation stabilisée 244V mono. Suivant le lieu géographique, les conditions atmosphériques, la tension électrique (qui peut varier de 207 à 244V), les performances peuvent être modifiées de + ou - 15 %. VCI améliore constamment ses produits et se réserve le droit d'apporter toutes modifications au matériel présenté.

CENTRALE

CB4S



FABRIQUÉ EN FRANCE

CB4S

Très puissante, elle convient aux réseaux importants, aux complexes et aux espaces équipés de grandes surfaces en moquette.



Caractéristiques

CB4S

Nombre de moteurs	2
Nombre de turbines	4
Refroidissement	Indépendant de l'air aspiré de type Bypass
Puissance moteur Watts	2400W
Tension/Ampérage	240V/10A
Dépression mmCE	4150
Débit L/s	61,9
Filtration	Cône de séparation cyclonique + double filtre (CFP/PFM)
Protection	Fusible
Contrôle de commande	Relais transfo 24V BT
Capacité du bac en litres	36/20
Hauteur en cm	105
Diamètre en cm	31,5
Poids en kg	18
Nombre d'opérateurs	1
Rétractable	oui/12m
Surface habitable en m ²	jusqu'à 1000
Prise la plus éloignée en mètres	100
Garantie	5+5 ans*
Garantie	2 ans (à usage professionnel)

Les caractéristiques données sont effectuées dans nos laboratoires avec une alimentation stabilisée 240V mono. Suivant le lieu géographique, les conditions atmosphériques, la tension électrique (qui peut varier de 207 à 244V), les performances peuvent être modifiées de + ou - 15 %. VCI améliore constamment ses produits et se réserve le droit d'apporter toutes modifications au matériel présenté.

CENTRALES CB2FMU/CB3FMU

CB2FMU/CB3FMU

Les modèles CB2FMU et CB3FMU vous offrent d'excellentes performances pour un usage domestique ou professionnel. Elles sont équipées du système à filtration multipoches. Particulièrement efficace pour les matières très fines ou abrasives, idéal pour les animaux à poils longs (chiens, chats), salons de coiffure, boulangeries, prothésistes dentaires etc.



Caractéristiques	CB2FMU	CB3FMU
Nombre de moteurs	1	1
Nombre de turbines	3	3
Refroidissement	Indépendant de l'air aspiré de type Bypass	
Puissance moteur Watts	1550W	1600W
Tension/Ampérage	240V/7A	240V/7,8A
Dépression mmCE	3400mm	3600mm
Débit L/s	44,7	49,3
Filtration	Multipoches	
Protection	Fusible	
Contrôle de commande	Relais transfo 24V BT	
Capacité du bac en litres	36/20	36/20
Hauteur en cm	105	105
Diamètre en cm	31,5	31,5
Poids en kg	13	15
Nombre d'opérateurs	1	1
Surface habitable en m ²	jusqu'à 200	jusqu'à 350
Prise la plus éloignée en mètres	30	50
Garantie	5 + 5 ans*	
Garantie	2 ans (à usage professionnel)	

FABRIQUÉ EN FRANCE

Les caractéristiques données sont effectuées dans nos laboratoires avec une alimentation stabilisée 244V mono. Suivant le lieu géographique, les conditions atmosphériques, la tension électrique (qui peut varier de 207 à 244V), les performances peuvent être modifiées de + ou - 15 %. VCI améliore constamment ses produits et se réserve le droit d'apporter toutes modifications au matériel présenté.

CENTRALES

PME pour 1 à 2 utilisateurs



Centrale avec séparateur de poussières indépendant de la motorisation.
Suivant la matière à aspirer :

Séparateur S20C pour les poussières domestiques classiques.

Séparateur S30M pour des particules fines ou spécifiques, voire même abrasives.

Convient à des surfaces importantes et permet un fonctionnement à deux utilisateurs en simultané (bureaux, hôtels, commerces, salle de spectacles, etc.)

Installation en réseau de diamètre 63mm.

Raccordement des prises en diamètre 50mm.



GROUPE MOTEUR

TB4S



Caractéristiques

TB4S

Nombre de moteurs	2
Nombre de turbines	6
Refroidissement	Indépendant de l'air aspiré de type Bypass
Puissance moteur Watts	3200W
Tension/Ampérage	240V/14A
Dépression mmCE	3200
Débit L/s	111,4
Protection	Fusible
Contrôle de commande	Relais transfo 24V BT
Hauteur en cm	60
Diamètre en cm	31,5
Poids en kg	15
Nombre d'opérateurs	1 à 2
Rétractable	non
Surface habitable en m ²	jusqu'à 1000
Prise la plus éloignée en mètres	50
Ø de raccordement en mm	63
Garantie	5 ans
Garantie	2 ans (à usage professionnel)

SEPARATEURS

S20C / S30M



Caractéristiques

S20C

S30M

	S20C	S30M
Filtration	Cône de séparation cyclonique + filtre CFP02	
Capacité du bac en litres	20 L	30 L
Hauteur en cm	105	105
Diamètre en cm	31,5	31,5
Poids en kg	11	11
Ø de raccordement en mm	63	63
Garantie	5 ans	
Garantie	2 ans (à usage professionnel)	

Les caractéristiques données sont effectuées dans nos laboratoires avec une alimentation stabilisée 244V mono. Suivant le lieu géographique, les conditions atmosphériques, la tension électrique (qui peut varier de 207 à 244V), les performances peuvent être modifiées de + ou - 15 %. VCI améliore constamment ses produits et se réserve le droit d'apporter toutes modifications au matériel présenté.

ENSEMBLES D'ACCESSOIRES

Flexible contact

VA75

Flexible 7,5m
Canne télescopique
Jeu de brosses
Supports accessoires

VA100

Flexible 10m
Canne télescopique
Jeu de brosses
Supports accessoires



FILAIRE

FONCTIONNEMENT

Introduire le flexible dans une des prises d'aspiration, celle-ci est munie de contacteurs 24 volts basse tension (deux petits contacts laitons à l'intérieur des prises). Dès que le raccord métallique est introduit dans la prise, l'aspirateur central se met en marche, le retrait de celui-ci permet l'arrêt.

ENSEMBLES D'ACCESSOIRES

Flexible à poignée marche/arrêt

VA75FT

Flexible 7,5m marche/arrêt
Canne télescopique
Jeu de brosses
Supports accessoires

VA90FT

Flexible 9m marche/arrêt
Canne télescopique
Jeu de brosses
Supports accessoires

VA100FT

Flexible 10m marche/arrêt
Canne télescopique
Jeu de brosses
Supports accessoires



FILAIRE

FONCTIONNEMENT

Introduire le flexible dans une des prises d'aspiration, bien positionner l'embout de celui-ci entre les deux contacteurs des prises. L'embout du flexible est équipé d'une petite languette, et les prises d'un petit repère pour vous assurer de sa bonne position. La mise en marche et l'arrêt de l'aspirateur central s'effectuent alors en appuyant sur l'interrupteur du flexible.

Compatible à toute installation munie de prise à micro contacts.

ENSEMBLES D'ACCESSOIRES

Flexible rétractable

VA90RT

Flexible 9m, poignée
Canne télescopique
Jeu de brosses
Supports accessoires

VA120RT

Flexible 12m, poignée
Canne télescopique
Jeu de brosses
Supports accessoires



FONCTIONNEMENT

Le flexible rétractable est dissimulé dans le réseau PVC derrière sa prise dédiée. Il suffit d'ouvrir la porte de la prise, de sortir la longueur de flexible nécessaire, de connecter les accessoires et de démarrer l'appareil depuis la prise. Une fois terminée, le flexible se rétracte rapidement dans le réseau grâce à la force d'aspiration de la centrale.

VA90RTR

Flexible 9m, poignée radio
Canne télescopique
Jeu de brosses
Supports accessoires

VA120RTR

Flexible 12m, poignée radio
Canne télescopique
Jeu de brosses
Supports accessoires



RADIO

FONCTIONNEMENT

La version radio permet le déclenchement directement à la poignée.

ENSEMBLE D'ACCESSOIRES

Radio

VA100R

Flexible 10m
radiocommandé
Canne télescopique
Jeu de brosses
Supports accessoires



RADIO

Pour les installations réalisées sans fil :

La poignée du flexible est équipée d'un émetteur avec bouton marche/arrêt.
Le récepteur est relié aux bornes 24V de la centrale.

Cet ensemble d'accessoires peut être complété par un ou plusieurs FR100S pour un ou des étages par exemple.

Compatible à tout appareil équipé de contacteurs bas voltage.

ENSEMBLE D'ACCESSOIRES

Garage

KNG

Flexible 10m
Jeu de cannes métal
Jeu de brosses
Supports accessoires



FILAIRE

Pour le garage, **VCI** a sélectionné un ensemble d'accessoires simples et solides pour préserver le flexible que vous utilisez dans la maison.

ENSEMBLE D'ACCESSOIRES

Classique

VA100L

Flexible 10m
Jeu de cannes métal
Jeu de brosses
Support flexible



FILAIRE

VCI a composé un ensemble avec un flexible et brosses fiables à rapport qualité/prix très intéressant.

ENSEMBLES D'ACCESSOIRES

Professionnel

VA100C

Flexible 10m
Jeu de cannes
Jeu de brosses
Supports accessoires



FILAIRE

VCI vous propose un ensemble à usage professionnel avec un flexible léger, des accessoires adaptés (1 brosse sol grande largeur de 37cm).

VA120C

Flexible 12m
Jeu de cannes
Jeu de brosses
Supports accessoires

ACCESSOIRES PRATIQUES

Idéal pour le nettoyage quotidien du coin repas ou d'une petite surface comme le plan de travail de votre cuisine, son faible encombrement permet de le ranger dans un tiroir.

VFR6

Flexible extensible de 1,50 à 6m.
Rayon d'utilisation 4m.



VFR9

Flexible extensible de 2,20 à 9m.
Rayon d'utilisation 6m.

En poste fixe à la cuisine, la salle de bain, la buanderie ou sur un établi... il est toujours à portée de main.

VFMUR4

Flexible mural.
Rayon d'utilisation 3m.



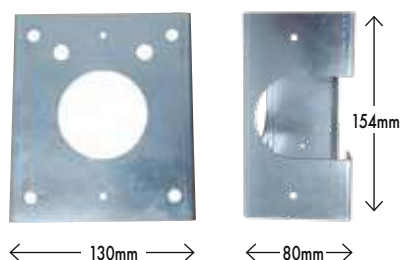
VFMUR8

Flexible mural.
Rayon d'utilisation 6m.

(s'installe avec une contre prise V54C)

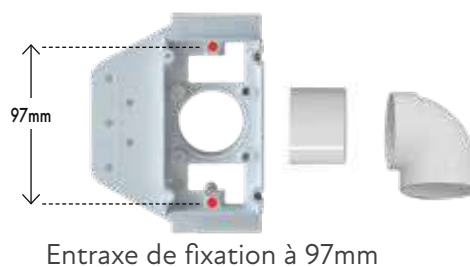
SFMUR

Support de montage en saillie pour flexible mural.



V54C

Raccord de prise.



RÉCUPÉRATEUR DE CENDRES

CC200



CC200

Doté d'un flexible métallique, il s'utilise en complément du flexible d'aspiration. Une grille à l'intérieur évite la remontée éventuelle des braises dans le réseau d'installation.

RÉCUPÉRATEUR D'EAU

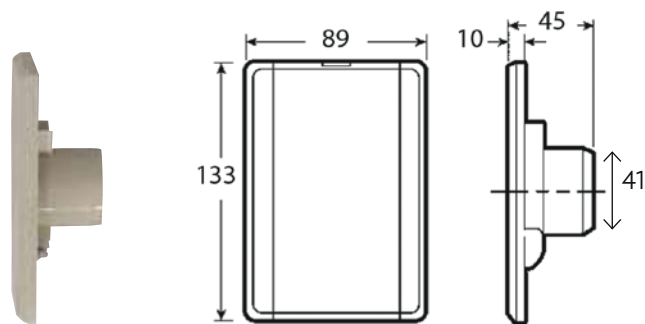
CH350



CH350




Livré avec ses accessoires spécifiques (flexible de 7.50m, 1 jeu de cannes, 1 brosse à eau), il dispose d'un flotteur à l'intérieur qui évite le passage de l'eau dans le réseau d'installation afin d'éviter tout colmatage dans la canalisation.

PRISES CLASSIQUES





V540

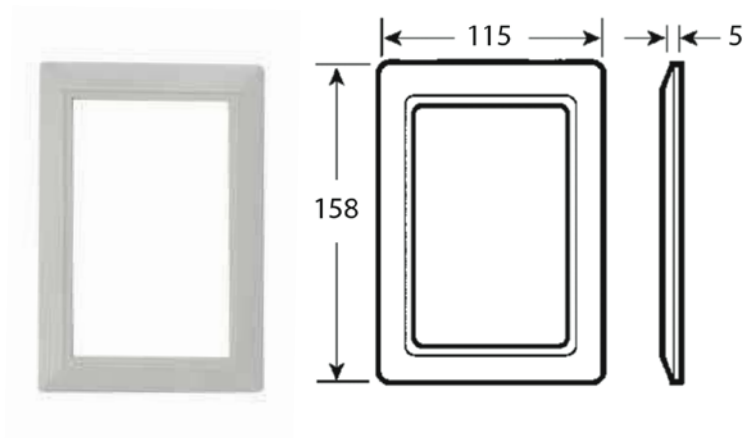
Prise PVC rectangulaire

- Blanche Réf : V540B 
- Amande Réf : V540A 
- Noire Réf : V540N 

CD54

Encadrement de prise V540

- Blanc Réf : CD54B 
- Amande Réf : CD54A 



RAPPEL : V55C

Raccords de prise

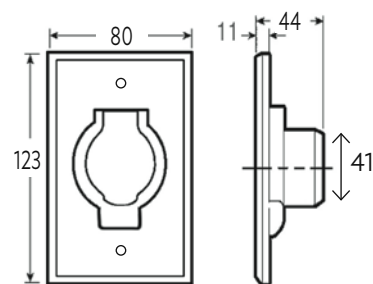


Entraxe de fixation à 97mm

L'ASTUCE VCI



La prise V540 est idéale pour le remplacement de nombreux modèles existants sur le marché depuis 50 ans.

PRISES RUSTIQUES PVC

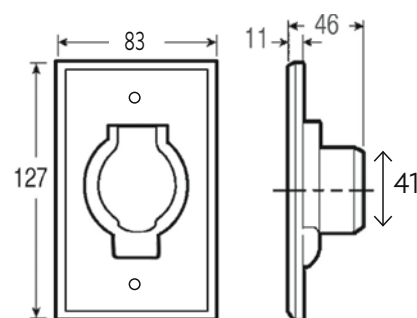


V546

Prise PVC rectangulaire porte ronde


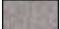
- Blanche Réf : V546B 
- Amande Réf : V546A 

PRISES RUSTIQUES METAL



V548

Prise métal rectangulaire porte ronde

- Rustique Réf : V548R 
- Chrome Réf : V548C 

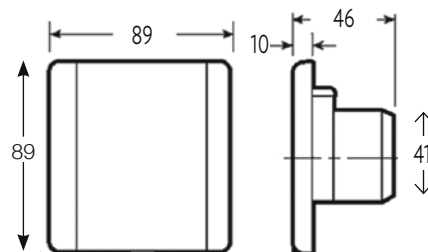
RAPPEL : V55C

Raccords de prise



Entraxe de fixation à 97mm

PRISES CONTEMPORAINES PVC



V550

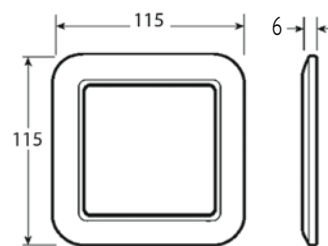
Prise PVC carrée

- Blanche Réf : V550B
- Amande Réf : V550A
- Noire Réf : V550N

CD55

Encadrement de prise V550

- Blanc Réf : CD55B
- Amande Réf : CD55A
- Noir Réf : CD55N



RAPPEL : V55C

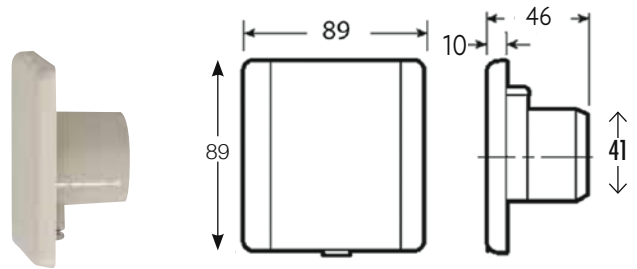
Raccords de prise



42 mm

Entraxe de fixation à 42mm


PRISES CONTEMPORAINES MÉTAL

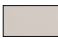


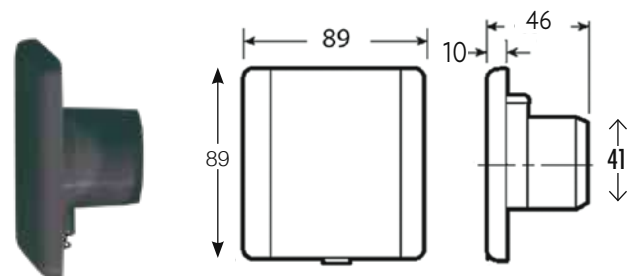
V559

Prise métal carrée

- Blanche
- Amande

Réf : V559B 


Réf : V559A 



V569

Prise métal carrée

- Martelé Anthracite
- Grise
- Chocolat
- Grise métal

Réf : V569MA 

Réf : V569G 

Réf : V569CH 

Réf : V569GM 

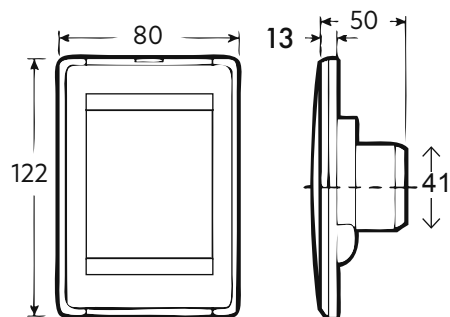
RAPPEL : V55C

Raccords de prise



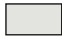


Entraxe de fixation à 42mm

PRISES DESIGN

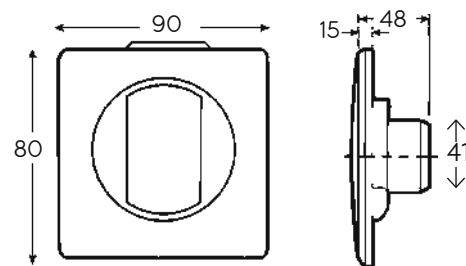
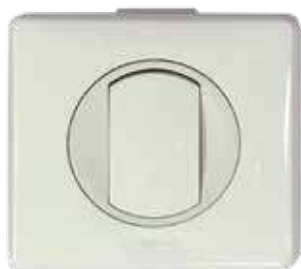


V560

Prise PVC rectangulaire design

- Blanche Réf : V560B 
- Silver Réf : V560S 
- Anthracite Réf : V560AN 

PRISE DÉCO FINITION CÉLIANE



V570B

PRISE PVC finition Céliane

RAPPEL : V55C

Raccords de prise

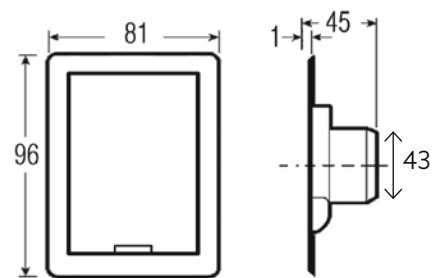


Entraxe de fixation à 42mm

PRISE INOX EXTRAPLATE

V719I

Prise Inox extra plate



L'ASTUCE VCI

La prise extra plate V719I est idéale en existant, montage au sol, au mur ou sur un plan de travail.

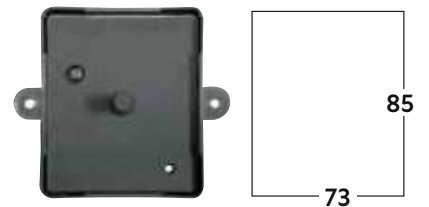
V91C

Raccords de prise pour V719I



V91D

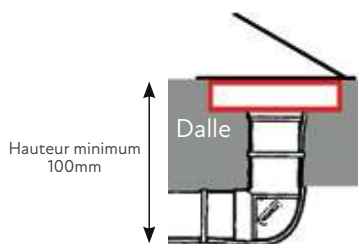
Contre prise pour V719I



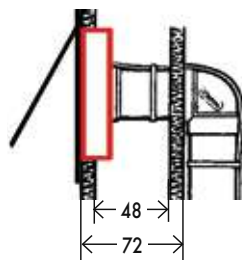
DÉCOUPE

PF005

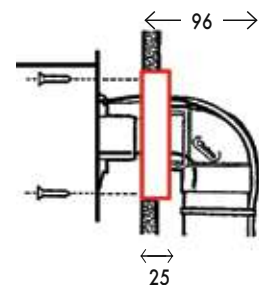
Rallonge de contre prise V91



Montage au sol



Montage au mur



RACCORDS DE PRISES

V55C

Raccord de prise



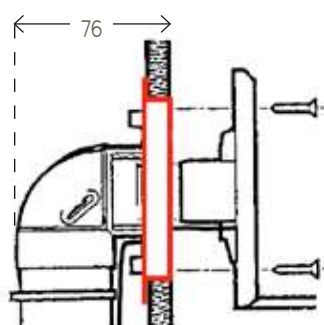
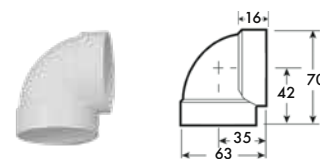
V55

Contre prise

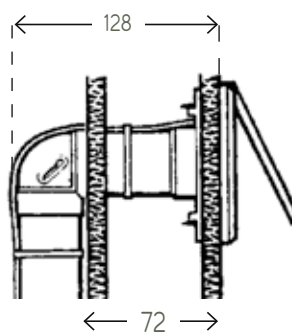


CCR

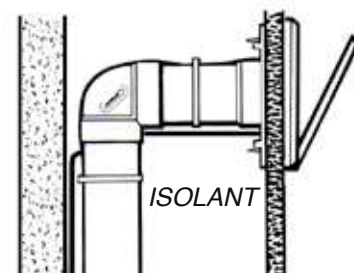
Coude départ asymétrique



Encombrement minimum



Encombrement minimum avec manchon



PF006

Rallonge de contre prise



PF001

Rallonge de prise



PF003

Adaptateur prise dans raccord PVC



PF004

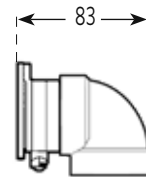
Adaptateur prise dans tube PVC



PRISES DE SERVICE

V201P

Prise de service complète



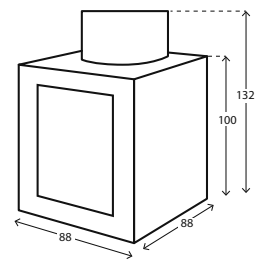
V201S

Prise de service seule



V719IB

Prise boîtier inox





L'ASTUCE VCI

Placée à côté de la porte de garage, elle permet le nettoyage des voitures aussi à l'extérieur.

TRAPPES DE CUISINE

VTA02



- Trappe aspirante de cuisine avec flexible de 75cm, colliers de serrage et coude de départ

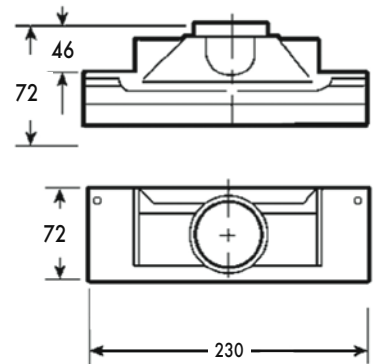
- Blanche Réf : VTA02B 
- Noire Réf : VTA02N 



VTA02S

Trappe aspirante de cuisine seule

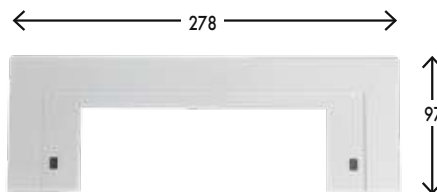
- Blanche Réf : VTA02SB 
- Noire Réf : VTA02SN 



CDVTA02

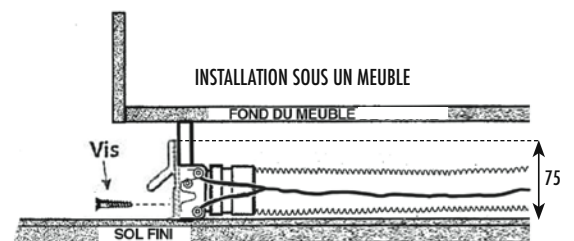
Encadrement pour VTA02

- Blanc Réf : CDVTA02B 
- Noir Réf : CDVTA02N 



L'ASTUCE VCI

Découpe
170 X 60



MR

Manchette souple 75cm avec colliers de serrage



PF215





T90 long F/F/F



TRAPPES DE CUISINE

VTA




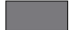
- Trappe aspirante de cuisine avec flexible de 75cm, colliers de serrage et coude de départ

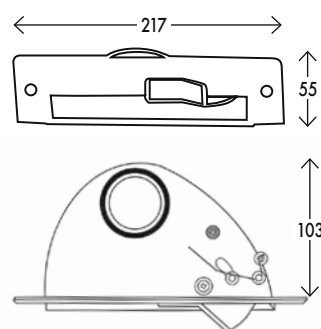
- Blanche Réf : VTAB 
- Amande Réf : VTAA 
- Noire Réf : VTAN 
- Grise Réf : VTAG 



VTAS

Trappe aspirante de cuisine seule

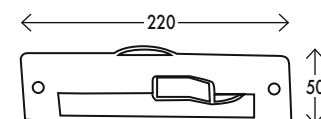
- Blanche Réf : VTASB 
- Amande Réf : VTASA 
- Noire Réf : VTASN 
- Grise Réf : VTASG 



VTASIN




Trappe aspirante de cuisine seule

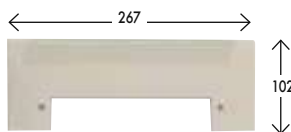
- Inox Réf : VTASIN 



CDVTA

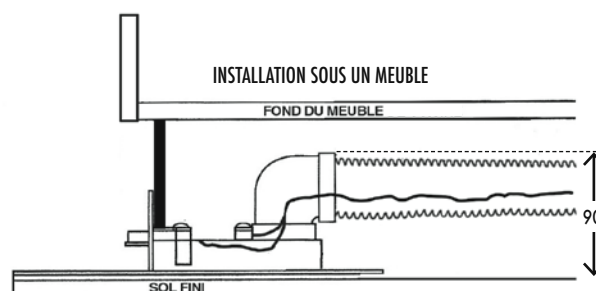
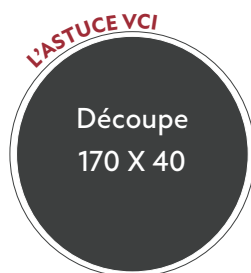
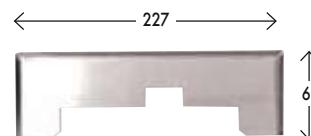
Encadrement pour VTA

- Blanc Réf : CDVTAB 
- Amande Réf : CDVTAA 
- Noir Réf : CDVTAN 



CACHINOX

Façade Inox pour VTA



RACCORDS POUR RÉTRACTABLE

V590

Prise pour flexible rétractable V2



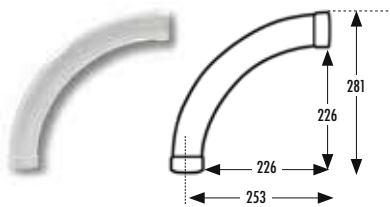
V59

Contre-prise pour prise rétractable V2



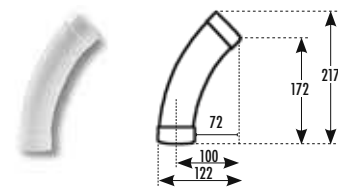
PF217

Coude 90° SL F/F



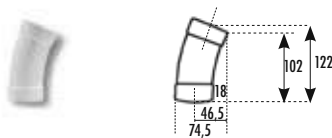
PF218

Coude 45° SL F/F



PF219

Coude 22° SL F/F



PF008

Butée pour flexible rétractable



Prise rétractable avant septembre 2023

V580

Prise pour flexible rétractable V1



V58

Contre-prise pour prise rétractable V1



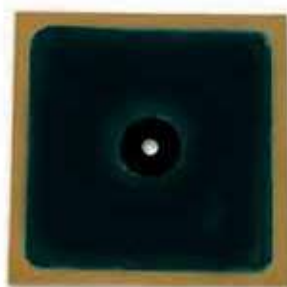
MANCHETTES D'ÉTANCHÉITÉ

La manchette d'étanchéité permet de répondre aux exigences de la RT2012 et RE2020. Simple et rapide à appliquer, elle se colle directement sur le pare-vapeur.








VMAN01

Manchette d'étanchéité pour tube PVC Ø 50



KITS D'INSTALLATION

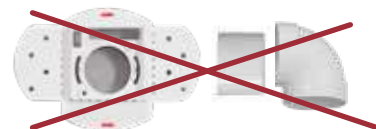
K1P/K2P/K3P/K4P/K5P

	Référence	Désignation	K1P	K2P	K3P	K4P	K5P
	PF207-2	PVC 50,8mm	6m	12m	20m	24m	30m
	PF213	Coude 90° F/F	3	6	9	12	15
	PF215	T 90°	-	1	2	3	4
	PF216	Coude 45° F/F	2	4	6	8	10
	PF202	Manchon	3	6	10	12	15
	CM50	Colliers monobloc	4	8	12	16	20
	FL50	Fil bas voltage 2 X 0,50mm	7,5m	15m	25m	30m	35m
	CSFL	Colliers serre-fil	12	25	40	50	60
	COL60ML	Colle 60ml	-	1	1	1	1
		Manuel d'installation	1	1	1	1	1

Kits prescrits selon le nombre de prises.
Vérifier la longueur de PVC nécessaire.



Prise non incluse.
A vous de choisir votre modèle
pages 34 à 39



Contre-prise non incluse.
A rajouter suivant le modèle et le
nombre de prises

KITS D'INSTALLATION

pour flexible rétractable

	Référence	Désignation	KRT90	KRT120
	V590	Prise pour flexible rétractable	1	1
	V59	Contre-prise pour flexible rétractable	1	1
	PF217	Coude 90° SL F/F	3	3
	PF218	Coude 45° SL F/F	2	2
	PF202	Manchon	7	8
	PF008	Butée	1	1
	CM50	Colliers monobloc	8	10
	FL50	Fil bas voltage 2 X 0,50mm ²	17m	20m
	PF207-2	PVC 50,8mm	14m	16m
	CSFL	Colliers serre-fil	30	40
	COL60ML	Colle 60ml	1	1
		Manuel d'installation	1	1

Kit prescrit pour une prise rétractable (selon longueur flexible choisi 9 ou 12m).
Ajouter un T de dérivation PF215 pour chaque prise supplémentaire.

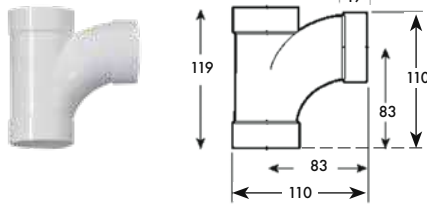


RACCORDS PVC

Sur tous les raccords PVC, épaulement = 19mm

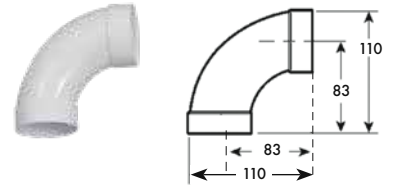
PF215

T 90° Long F/F/F



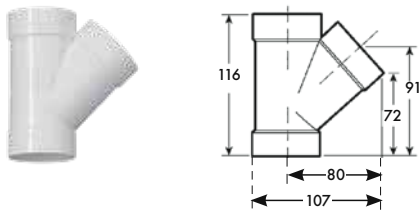
PF213

Coude 90° Long F/F



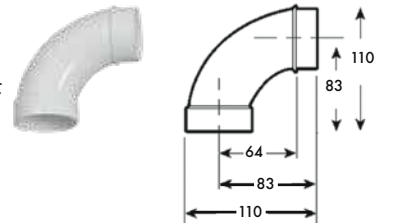
PF214

T 45° F/F/F



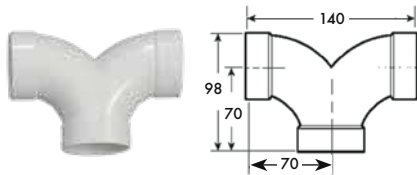
PF245

Coude 90° Long M/F



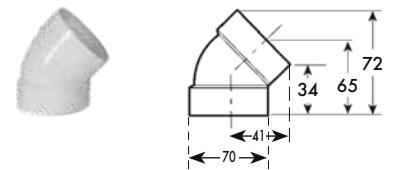
PF231

T double
90° Long F/F/F



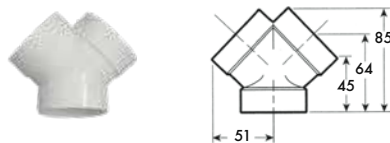
PF216

Coude 45° F/F



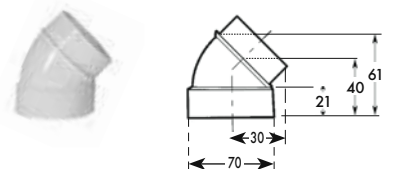
PF232

T double
45° F/F/F



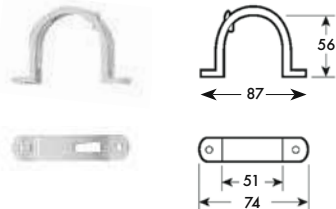
PF242

Coude 45° M/F



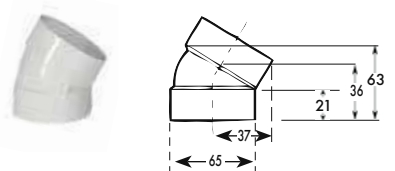
CM50

Collier monobloc



PF212

Coude 30° F/F



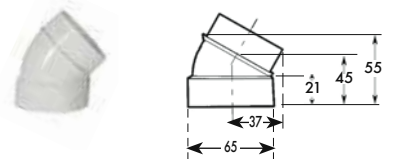
PF206

Bouchon



PF241

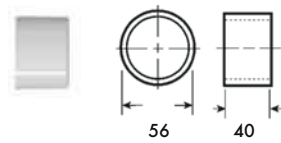
Coude 30° M/F



RACCORDS PVC

PF002

Manchon adaptateur
50/2" (50,8mm)



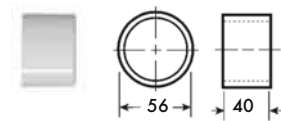
FL50

Fil bas voltage 2 X 0,5mm²
Double isolation
Vendu au mètre



PF202

Manchon



FL50C

Bobine 100 m
Fil bas voltage
2 X 0,5mm²
Double isolation

PF207-2

Barre de PVC de 2m
Ø 50,8mm



CSFL

Paquet de 100 colliers serre-fil
(longueur 29cm)



COL60ML

Colle 60ml

COL100ML

Colle 100ml

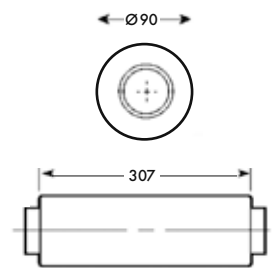
COL125ML

Colle 125ml



VS50

Silencieux pour rejet d'air



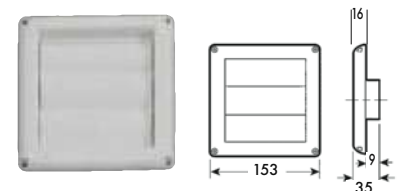
COUPT

Coupe tube



CRA

Clapet pour rejet d'air



LCOUPT

Paquet de 5 lames
pour coupe tube



FLEXIBLES STANDARDS

VF75

Flexible 7,5m
avec support

VF100

Flexible 10m
avec support

VF120

Flexible 12m
avec support



VF25R

Rallonge flexible
amovible 2,5m

VF50R

Rallonge flexible
amovible 5m

VF75R

Rallonge flexible
amovible 7,5m



Pièces pour flexibles standard

V162

Embout bagué tournant 360°
pour flexible standard



VFS32G

Flexible Ø 32mm
argent de qualité
supérieure
vendu au mètre.



V162P

Embout bagué
pour flexible standard



V160

Embout Fileté/Fileté
pour rallonge
de flexible standard fixe



V165

Poignée coudée en
métal pour flexible
standard



V163

Embout Lisse/Fileté
pour rallonge de
flexible standard amovible



V165P

Poignée coudée
en ABS 32mm



FLEXIBLES A INTERRUPTEUR

FT75

Flexible interrupteur
7,5m avec support

FT90

Flexible interrupteur
9m avec support

FT100

Flexible interrupteur
10,5m avec support

FT120

Flexible interrupteur
12m avec support



VF30RI

Rallonge de 3m pour
flexible interrupteur

VF40RI

Rallonge de 4m pour
flexible interrupteur

VF50RI

Rallonge de 5m pour
flexible interrupteur



Pièces pour flexibles à interrupteur

PFTC

Poignée complète pour
flexible interrupteur



IPFTC

Interrupteur pour
poignée PFTC



V165/35

Poignée coudée
en métal Ø 35mm



V162/35

Embout mâle bagué
Ø 35mm



RFT75C

Flexible interrupteur
pour réparation 7,5m

RFT90C

Flexible interrupteur
pour réparation 9m

RFT100C

Flexible interrupteur
pour réparation 10,5m

RFT120C

Flexible interrupteur
pour réparation 12m



(Livré sans poignée)

L'ASTUCE VCI

La poignée
V165/35 et
l'embout V162/35
sont des raccords 35/32 mm
pour réparation de flexibles
interrupteurs, les
transformant en flexibles
standards sans fonction
Marche/Arrêt
à la poignée.

PIÈCES POUR FLEXIBLES

à interrupteur de 2002 à 2007

PFTE

Poignée complète
pour flexible
interrupteur



IPFTE

Interrupteur pour
poignée PFTE



V164E

Embout flexible
interrupteur
côté prise



RFT75E

Flexible interrupteur
pour réparation 7,5m

RFT90E

Flexible interrupteur
pour réparation 9m

RFT100E

Flexible interrupteur
pour réparation 10,5m

RFT120E

Flexible interrupteur
pour réparation 12m



(Livré sans poignée)

V166E

Bout métal pour
poignée PFTE



PIÈCES POUR FLEXIBLES

à interrupteur avant 2002

PFT

Poignée complète
pour flexible
interrupteur



IPFT10

Interrupteur pour
poignée PFT
Ecartement des
contacts 10mm



IPFT15

Interrupteur pour
poignée PFT
Ecartement des
contacts 15mm



FLEXIBLES RÉTRACTABLES

VFR90

Flexible rétractable
de 9m



VFR120

Flexible rétractable
de 12m

PFRT

Poignée pour flexible rétractable.



Option radio

PFRTTR/4

Poignée radio complète, émetteur et
récepteur pour flexible rétractable.



PFRTRE/4

Poignée radio émetteur pour flexible rétractable.



(à utiliser en complément d'une PFRTTR/4
pour un étage par exemple)

Pièces pour flexibles rétractables

V170

Embout de flexible
rétractable
côté poignée.



V175

Embout de flexible
rétractable
côté réseau.



VFHR90

Housse pour
flexible rétractable
de 9m



VFHR120

Housse pour
flexible rétractable
de 12m

PFRTRS/4

Poignée pour flexible rétractable radio.
(Vendue seule sans l'émetteur.)



FLEXIBLES RADIO

FR100

Flexible 10m radio-commandé avec support, comprenant émetteur et récepteur



FR100S

Flexible 10m radio-commandé seul avec support

(à utiliser en complément du FR100, pour un étage par exemple)



Pièces pour flexibles radio depuis Août 2019

RRC/4

Récepteur radio



PFTR

Poignée pour flexible radio

(Livré sans l'émetteur)



ERC/4

Émetteur radio (Livré sans pile)



ARU

Transfo d'alimentation récepteur radio



PRC/3V

Pile 3V CR 123A pour version 4



V161

Embout de flexible radio côté prise.



Pièces pour flexibles radio avant août 2019

PRC/12V

Pile 12V. R23



ARJ

Transfo d'alimentation récepteur radio



ACCESSOIRES FLEXIBLES

V104C

Jeu de cannes
métal chromé



V206

Support canne



V104

Canne métal chromé
téléscopique
réglable de 60 à 100cm



V207

Support brosse



V104AL

Canne ALU peint époxy
téléscopique
réglable de 60 à 100cm



V208

Support flexible
en métal chromé



VFH01

Housse de protection
pour flexible de 9m



BROSSES

Standards

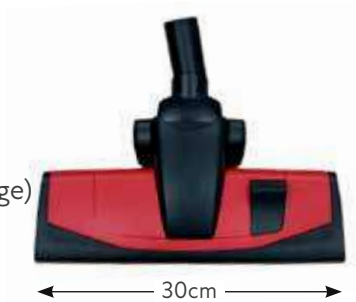
V610

Jeu de brosses



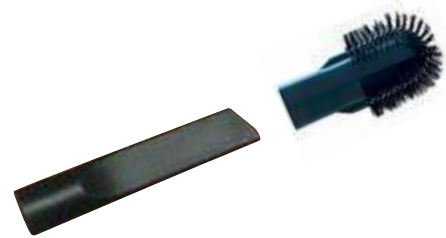
V130

Brosse mixte à roulettes (moquette/carrelage)



V126

Suceur fin (peut s'utiliser avec V126-1)



V126-1

Brosse à radiateur (s'adapte sur V126)

V130-1

Support avec fibre (s'adapte sur brosse V130)



V129

Suceur rideaux avec rampe de poils amovible, en crins naturels



V130-2

Fibre de rechange pour support de fibre V130-1



V134

Brosse universelle



BROSSES

Standards • Spécifiques • Suceurs

V121

Brosse mixte
(moquette/carrelage)



V128

Brosse mixte à roulettes
(moquette/carrelage)



VB400

Brosse à franges
en fibre naturelle



RVB400

Rechange pour
brosse à franges
en fibre naturelle



VB300

Brosse
à roulettes
pour sols durs



VB300N

Brosse
en crins naturels
(parquet/carrelage)



VB350

Brosse
à roulettes
pour sols durs



VB370

Brosse
à roulettes
pour sols durs



BROSSES

• Spécifiques • Suceurs

V125

Brosse à poils souples, en crins naturels



MKA

Ensemble d'accessoires micro kit



V127

Suceur long 93cm



Brosses Rotatives

VB126

Turbo brosse (pour petites surfaces et moquettes murales)



← 15cm →

VB127

Turbo brosse (pour tapis et moquettes)



← 27cm →

Brosses Animaux

VS30E

Etrille animal



VS30B

Brosse animal



MOTEURS

V0008

Moteur direct 1500W
1 turbine 145mm



V6354

Moteur périphérique 1200W
2 turbines 145mm



V6355

Moteur bypass 1200W
2 turbines 145mm



V6859

Moteur bypass 1250W
3 turbines 145mm



V7123

Moteur bypass 1550W
3 turbines 145mm



V3757

Moteur bypass 1850W
3 turbines coniques 145mm



V7157

Moteur bypass 1400W
2 turbines 183mm



V7743

Moteur bypass 1300W
3 turbines 183mm



V9599

Moteur bypass 1600W
3 turbines 183mm



PIÈCES DÉTACHÉES

CH33378

Charbon AMETEK pour moteur
V6354/V6355/V6859



CH33423

Charbon AMETEK pour moteur
V7123



CH33415

Charbon AMETEK pour moteur
V5684/V5950



CH33410

Charbon AMETEK pour moteur
V7157/V7743/V9599



CH32323

Charbon AMETEK pour moteur
1300W - V2323 et BT3S



CH13757

Charbon DOMEL pour moteur
V3757



CH0008

Charbon AMETEK pour moteur
V0008



JM01

Joint moteur Ø 145mm
Dim : 150/63/4mm



JM02

Joint moteur conique Ø 145mm
Dim : 145/95/4mm



JM03

Joint moteur Ø 183mm
Dim : 195/63/4mm



JM04

Joint moteur conique Ø 145mm
Dim : 145/95/10mm



AM*

Armature moteur*



ARM*

Ailette de
refroidissement
moteur*



ROULS

Roulement supérieur*

ROULI

Roulement inférieur*



BM*

Bobine moteur*



* Ajouter la référence du moteur

PIÈCES DÉTACHÉES

Cosses • Joints • Fusibles • Cordons

PTE

Circuit de contrôle 24V
bas voltage



BBV

Bornier 24V



IVR

Interrupteur mise
sous tension



IMA

Bouton marche/arrêt
24V



SF

Support fusible
(pour fusibles 6,35mm)



CF28

Cosse femelle 2,8mm



CF48

Cosse femelle 4,8mm



F5/8A

10 Fusibles temporisé 5 x 20mm de 8A

F5/10A

10 Fusibles temporisé 5 x 20mm de 10A



CF63

Cosse femelle 6,3mm



F6/10A

10 Fusibles temporisé 6 x 35mm de 10A

F6/12A

10 Fusibles temporisé 6 x 35mm de 12A

F6/16A

10 Fusibles temporisé 6 x 35mm de 16A



CR60

Cosse ronde 6mm



JDC

Joint de cuve

J488

Joint de cône 488



288

Cône série CD



388

Cône série CB



488

Cône série CB avec joint

FILTRES

VK1CF2M

Kit filtres
cartouche lavable
+ 2 préfiltres mousse
(CFP+PFM)



FMP

Filtre mousse plein
Ø Ext : 160mm
Hauteur : 170mm



CFP

Filtre cartouche
lavable
Ø Int : 70mm
Ø Ext : 117mm
Hauteur : 197mm



FMC

Filtre mousse
percé de part en part
Ø Int : 50mm
Ø Ext : 160mm
Hauteur : 150mm



PFM

Préfiltre mousse
pour CFP
Ø Int : 117mm
Ø Ext : 157mm
Hauteur : 200mm



CFP02

Filtre cartouche
pour séparateur
S35, S35C et S20C
Ø Int : 77mm
Ø Ext : 175mm
Hauteur : 422mm



SPP01

Jeu de 3 sacs
pour CB1 ou CB1S



FMU

Filtre multipoches
pour séparateur
S35M, S30M,
centrale CB2FMU
et CB3FMU
Ø Ext : 300mm
Hauteur : 460mm



PIÈCES AUTRES MARQUES

MOTEURS



CHARBONS



FILTRES



FILTRES



FILTRES



FILTRES



FILTRES



Nous avons ou pouvons obtenir les pièces détachées pour de nombreuses autres marques.

Consultez nous !

GARANTIES VCI

1/ Les accessoires **VCI** sont garantis 2ans contre tous vices de fabrication dès la date de facturation (la garantie ne couvre pas l'usure des poils des brosses).

2/ La centrale d'aspiration **VCI** est garantie en intégralité pendant 5ans pour toutes pièces présentant un défaut de fabrication, dès la date de facturation.

3/ Le moteur est garanti 5ans à usage domestique dès la date de facturation.

4/ Pendant la période garantie, la main d'œuvre est gratuite, si le service après vente est réalisé dans nos ateliers.

5/ Les 5ans de garantie supplémentaire s'appliquent sur les modèles CB2, CB3 et CB4 à 50% de la valeur, pour toutes les pièces composant votre centrale d'aspiration **VCI**.

6/ Pour que la garantie supplémentaire de 5ans soit valable, une révision devra être effectuée lors de la 6^{ème} année par un professionnel, afin de contrôler l'état du moteur et, au besoin, changer les pièces d'usure nécessaires (prestation non couverte par la garantie).

La garantie ne couvre pas les pièces d'usure normale de fonctionnement du moteur (comme les roulements et les charbons : il est conseillé de les changer toutes les 500 heures).

MANUEL D'INSTALLATION

L'installation d'un système d'aspiration est un projet simple à réaliser si vous prenez le temps de lire ce manuel et suivez attentivement les instructions.

Avant tout perçage, s'assurer d'avoir choisi le bon endroit et qu'il n'y a aucun risque de couper des éléments se trouvant dans cet espace, câblages électriques, conduites sanitaires ou autres. Afin de respecter les normes en vigueur, à chaque perçage du part-vapeur ou d'une paroi entre deux espaces ayant un écart de température important, il devra être mis en place une manchette d'étanchéité autour du tuyau et de la gaine isolant le fil à bas voltage.

Outillage :

- perceuse droite
- perforateur ou carotteuse pour les perçages de dalle ou murs pleins
- mèche de 20mm de diamètre
- mèche, scie cloche ou trépan de 57mm de diamètre
- coupe conduit ou boîte à onglet et scie à main
- cutteur ou couteau à ébavurer
- ruban à mesurer et marqueur
- pince coupante et à dénuder
- tournevis cruciforme

Planifier d'avance

La planification est la clé du succès de l'installation d'une aspiration intégrée. Un équilibre entre l'emplacement des prises d'aspiration et l'accessibilité de ces endroits doit être obtenu.

Le moment idéal pour faire l'installation de la tuyauterie d'un système centrale est dès que la construction se trouve hors d'eau et hors d'air, au moment du câblage électrique, la ventilation et plomberie, mais avant la finition des murs et plafonds.

L'emplacement de la Centrale d'aspiration

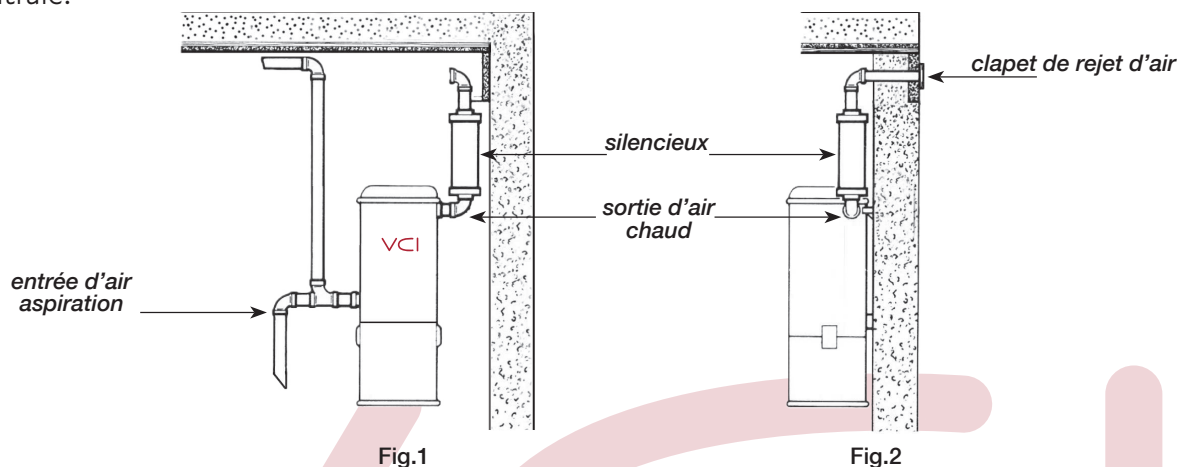
La centrale d'aspiration peut être placée dans le garage, le sous-sol, la pièce technique de la maison ou tout autre endroit sec. De préférence sur un mur portant vers l'extérieur. Elle doit être au maximum à 50cm de la prise électrique à laquelle elle sera branchée. Cette prise devra être protégée par un disjoncteur indépendant de 16 Amp. La centrale doit être montée de façon à ne pas encombrer et être accessible afin d'en vider le réservoir.

Une centrale d'aspiration doit respirer et ne doit pas être enfermée. La sortie d'air chaud doit être à 1m du mur et plafond adjacent, dans le cas contraire, dévier l'air à l'aide d'un coude 90° long (fig.1).

Si elle doit être placée dans une petite pièce, il doit y avoir une aération d'au moins 200mm² et effectuer un rejet vers l'extérieur.

Pour un rejet extérieur, la centrale d'aspiration devra être au plus prêt de ce rejet, ne pas dépasser 1m de tube entre la sortie de la centrale et l'extérieur puis installer un clapet en façade (fig.2). Si la centrale ne peut être installée à proximité d'un mur extérieur, prévoir d'augmenter la section du conduit de rejet en fonction de la longueur nécessaire pour rejoindre la sortie d'air.

Un silencieux peut être utilisé pour minimiser le bruit, il doit être installé directement à la sortie d'air de la centrale.



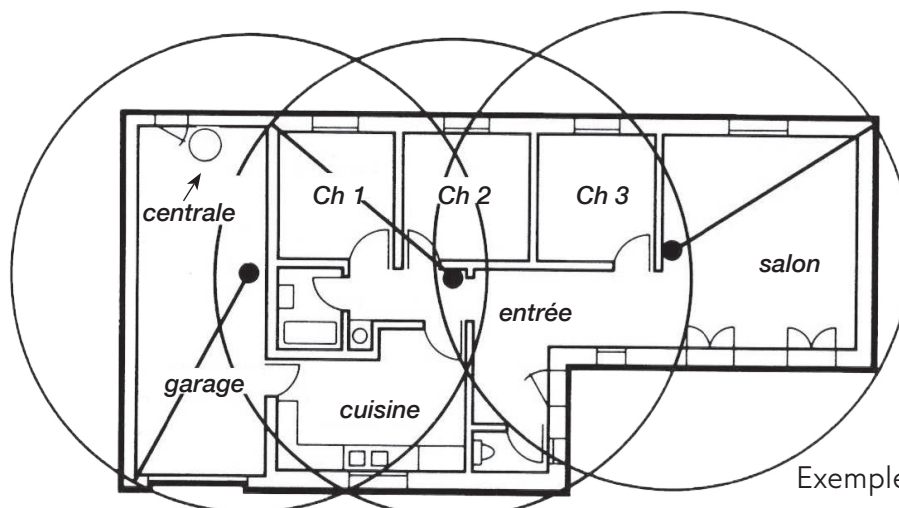
L'emplacement des prises d'aspiration

Une bonne disposition des prises sera appréciable à l'utilisation. Le flexible doit rejoindre tous les coins de la maison et contourner les meubles pour s'y rendre. Les rideaux, garde-robes et coins de plafonds doivent tous être accessibles. Des points centraux, tels que les dégagements ou couloirs, près des portes et à la base des escaliers sont des endroits idéals. L'arrière des meubles ou portes est à éviter.

En maison existante, une corde de 7.5m ou le flexible lui-même peut être utilisé pour planifier la disposition. Si le flexible de 7.5m ne couvre pas toute la surface ou rend difficile l'installation d'une prise, utiliser un flexible de 9 ou 10m. Pour les espaces professionnels avec de très grandes surfaces ouvertes, il existe des flexibles de 12 et 15m.

La profondeur minimum de la contre prise avec son coude court est de 78mm, les prises pourront donc être installées en périphérie de la construction par l'isolation, dans des murs ou cloisons de 80mm d'épaisseur minimum, sur une paroi en utilisant un espace vide pouvant servir les lignes d'embranchements, garde-robes, vide derrière des meubles de cuisine, sous une baignoire, gaine technique, dessous d'escalier... etc. Utiliser les mêmes espaces vides (penderie, gaines techniques...) ou au sol pour une maison déjà construite.

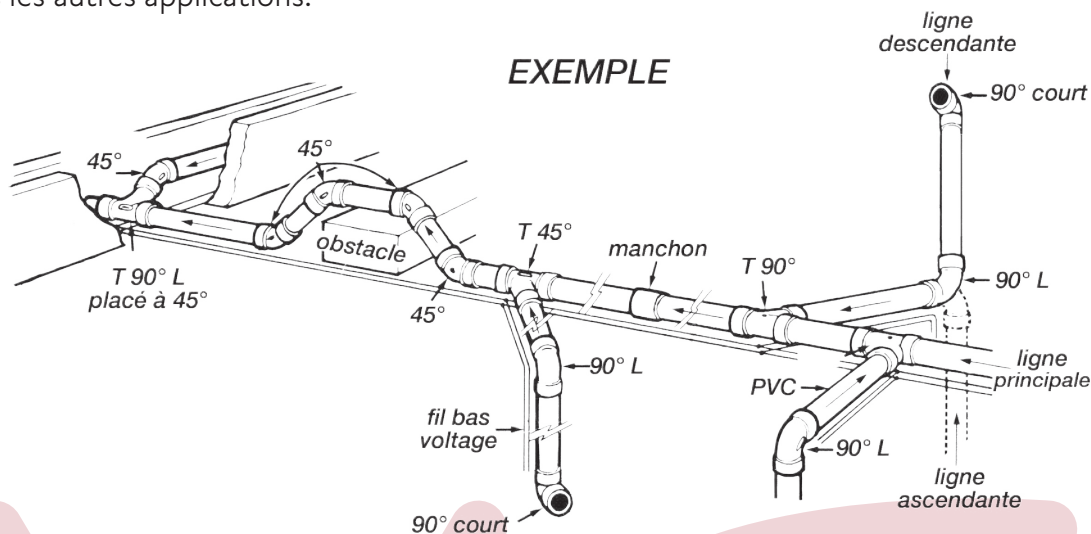
Les prises d'aspiration peuvent être positionnées à hauteur ou au niveau des prises électriques, dans ce cas s'assurer que la contre prise soit à la même hauteur que le centre des prises électriques adjacentes.



Exemple d'implantation

Planifier le système de la tuyauterie

L'efficacité de la circulation d'air dépend de la qualité et de la disposition du système de tuyauterie. La ligne principale doit être alignée la plus directement possible. Les coudes 90° court doivent être utilisés à l'emplacement des prises d'aspiration seulement, utiliser les coudes 90° long et 45° dans toutes les autres applications.



1 - La ligne principale

La ligne principale réunit la prise la plus éloignée de la centrale d'aspiration, les autres prises seront servies par des lignes d'embranchement partant de la ligne principale. La ligne principale peut être passée sous la dalle pour une construction de plein-pied, en vide sanitaire ou plafond de sous-sol. Les étages peuvent être atteints en passant les tuyaux par les garde-robes, dans des gaines techniques (comme pour une VMC), à l'intérieur d'un mur de division, en isolation...etc.

Une autre alternative est de passer la ligne principale par des combles, grenier ou faux plafond (la tuyauterie doit être recouverte de laine isolante afin de prévenir la condensation) et atteindre les étages plus bas par les garde-robes ou à l'intérieur de murs suffisamment épais. La localisation dépendra de la construction et de l'emplacement de la centrale.

2 - Les lignes d'embranchement

Les lignes d'embranchement réunissent les prises à la ligne principale. Comme celle-ci, elles doivent aussi être alignées le plus directement possible. Les coudes 45° doivent être utilisés pour éviter les coins carrés lorsque possible. Il faut tenir compte de la direction d'air pendant l'installation des lignes d'embranchement (suivre le sens des T de dérivation).

Installation de la tuyauterie

Eviter les descentes de gravité, une ligne d'embranchement descendant directement sous la ligne principale (fig.3) accumulera des saletés dues à la gravité. Le résultat sera une accumulation de la saleté à la base de la prise d'aspiration à chaque fois qu'elle est ouverte.

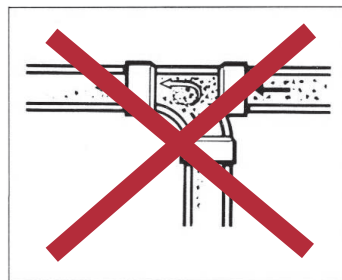


Fig.3

Pour éviter cette situation, les techniques suivantes sont suggérées (fig.4 et 5).

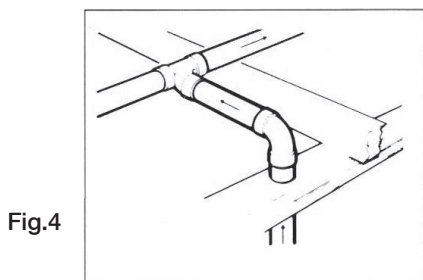


Fig.4

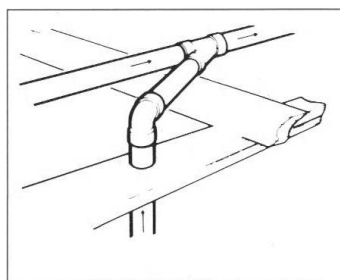
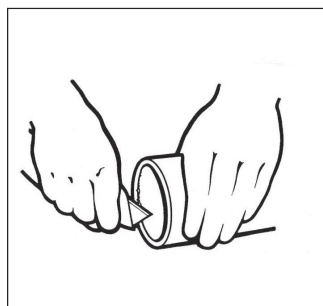
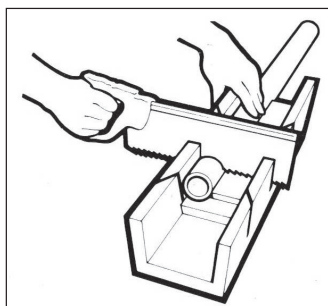


Fig.5

Mesure : Les mesures doivent être prises à partir de la butée d'arrêt se trouvant à l'intérieur des raccords PVC. Les mesures suivantes seront prises après avoir rassemblé à sec les pièces déjà coupées et ce, avant de continuer.

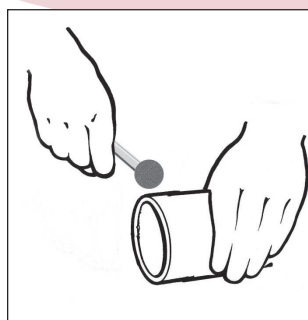
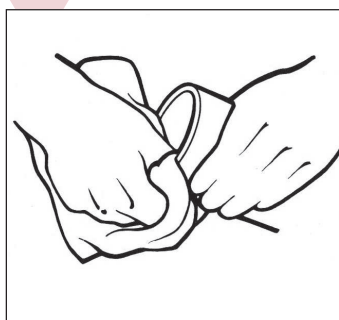
Découpe : Les conduits doivent avoir une coupe parfaitement droite, un coupe conduit ou une boîte à ongles peuvent être utilisés. Tous les bords rugueux doivent être éliminés en utilisant un couteau, couteau à ébavurer ou du papier à poncer.



Assemblage à sec : Lorsque toutes les pièces sont coupées, les assembler sans les coller, repérer l'alignement entre les tubes et les raccords, des marquages sont visibles sur les coudes ou réaliser un tracé à l'aide d'un marqueur pour s'assurer de l'alignement adéquate.

Collage : La colle à PVC soude les raccords à la tuyauterie. Une réaction chimique rassemble les molécules de chaque surface pour produire un joint hermétique.

Avant de coller, les conduits et raccords doivent être sans bavures ni saletés. Les pièces doivent être essuyées avec un linge propre et sec si nécessaire. La colle doit être appliquée sur le conduit seulement. Si celle-ci est appliquée à l'intérieur d'un raccord, elle sera repoussée par le conduit et formera un collet qui réduira la circulation d'air et entraînera un blocage. Le conduit doit être inséré à fond et tourné un quart de tour pour distribuer également la colle. Maintenir pressé environ 10 secondes les pièces au moment du collage. Tous les excès de colle doivent être enlevés avec un linge. La colle doit avoir 3 à 5 heures de séchage (suivant la température ambiante au moment de l'installation) avant d'utiliser le système d'aspiration intégrée.



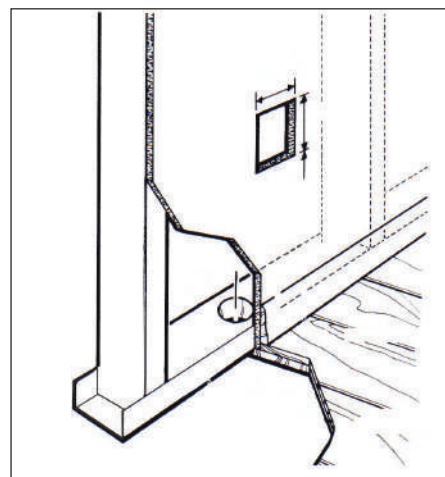
Installation des contre prises

Déterminer l'emplacement désiré de la prise d'aspiration et trouver le point de perçage du sol, plafond ou mur adjacent pour atteindre la ligne principale.

Percer un trou de 57mm de diamètre.

En passant au travers d'une paroi (placard) par exemple.

Ayant déterminé l'emplacement de la prise, percer un trou de 57mm de part en part du mur à traverser. Tracer et découper un carré de 68 X 68mm du côté où sera située la prise d'aspiration.



Dans une paroi creuse, enlever les parties A et B (fig.13) qui sont prédécoupées de la contre prise, introduire celle-ci entre l'espace du mur et la mettre en position dans la découpe faite préalablement en la tirant vers l'extérieur (fig.6 et 7).

Par l'espace où arrive la ligne d'embranchement, encoller la contre prise, coller un manchon puis un morceau de PVC de longueur suffisante pour traverser le mur (fig.10). Si l'arrivée de la ligne d'embranchement est intégrée dans le mur (fig.9), encoller la contre prise et coller directement le coude court.

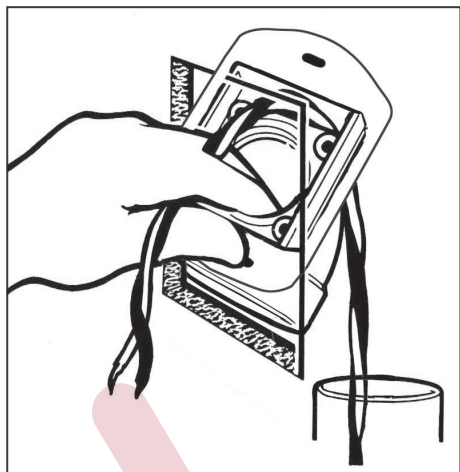


Fig.6

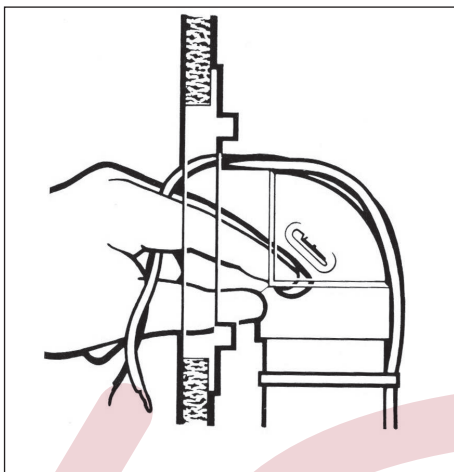


Fig.7

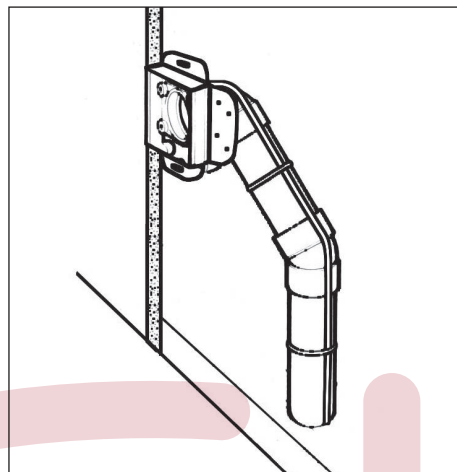


Fig.8

Pour les prises rectangulaires, il est préférable de dévier la tuyauterie en positionnant le coude court à l'horizontale ou une combinaison d'un coude 90° court et un 45° plus bas ou plus haut suivant l'arrivée de la ligne d'embranchement (fig.8). Ceci évitera de perforer la tuyauterie avec les vis de fixation de la prise.

En isolation (fig.11), fixer le PVC avec le coude court au mur extérieur de la construction, mesurer un morceau de PVC de la longueur de l'espace d'isolant avec un manchon puis la contre prise. Celle-ci doit être alignée à l'arrière de la plaque de plâtre ou de l'enduit de finition (fig.8).

En traversant un mur plein, enlever les parties prédécoupées A et B (fig.13, 14), coller un manchon avec morceau de PVC de longueur suffisante pour traverser le mur puis le coude court (fig.10). Si l'arrivée de la ligne d'embranchement est intégrée dans le mur (fig.9), encoller la contre prise et coller directement le coude court.

Si la prise est située au sol, ce trou devra être en axe à 60mm minimum des bords de murs (fig.12).

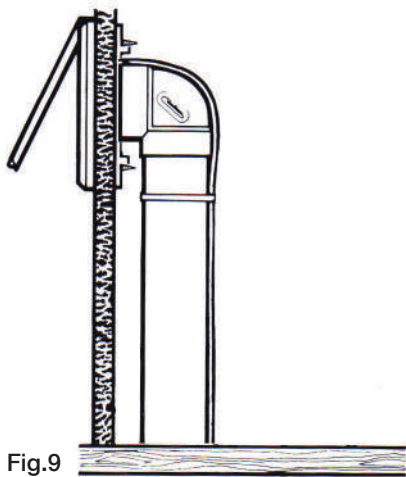


Fig.9

Encastré dans un mur ou intégré dans une cloison

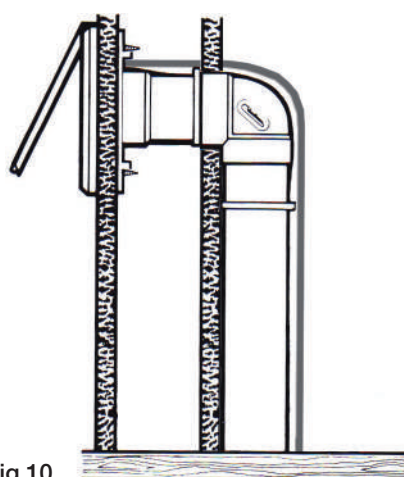


Fig.10

En mur ou cloison de séparation à traverser

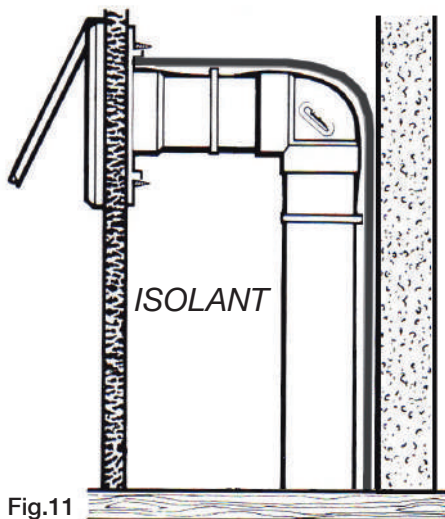


Fig.11

En isolation

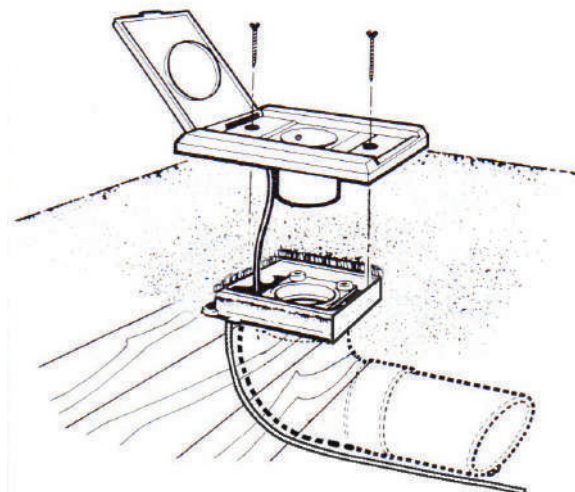


Fig.12

En sol

Préparation des contres prises

Attention pour la contre prise, le trou à effectuer de part en part du mur avant la découpe est excentré. Suivre le sens du passage des fils à bas voltage suivant le modèle de prise choisi, la prise pouvant être installée à la verticale le sens d'ouverture vers le haut ou le bas, à l'horizontale ouvrant à gauche ou à droite.

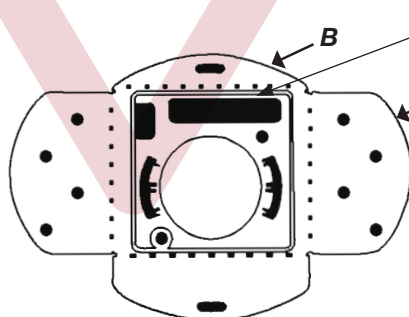


Fig.13

Passage du câble

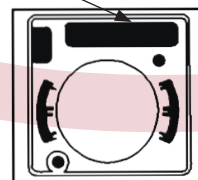


Fig.14

Pour la finition Céliane, la contre-prise est à poser passage du câble vers le bas.

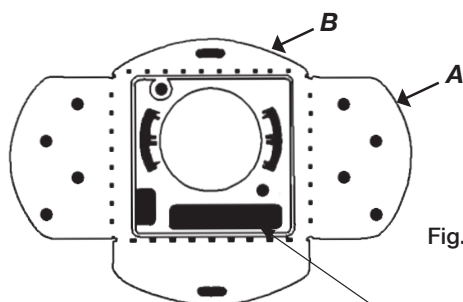


Fig.13

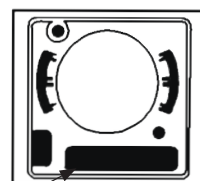


Fig.14

Passage du câble

Câblage

Un des meilleurs avantages d'un système d'aspiration intégrée est que la mise en fonction est activée automatiquement en insérant le flexible dans la prise d'aspiration.

Pour ce faire, un fil bas voltage doit suivre le système de tuyauterie. Chaque prise doit pouvoir activer la centrale d'aspiration indépendamment. Il doit y avoir un circuit continu de chaque prise à la centrale.

Utiliser l'arrière des prises pour coupler les fils qui se suivent sur une même ligne. S'il y a une longueur trop importante entre les prises et les lignes d'embranchement, raccorder les fils dans une petite boîte de dérivation au niveau des T de dérivation (fig.19).

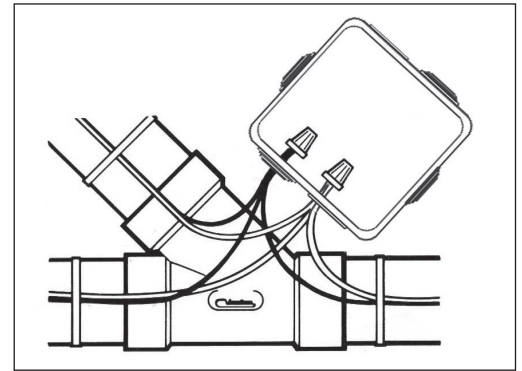


Fig.19

Le fil bas voltage doit être fixé solidement aux conduits avec les attaches fournies, il devra être isolé dans une gaine de 16mm à tous les endroits qui seront inaccessibles.

Laissez dépasser 10cm de fil à chaque contre prise pour l'installation de celle-ci.

Pose des prises

Une fois que la maison est terminée, les prises doivent être installées.

Dénuder 15mm des fils, les envelopper dans le sens des aiguilles d'une montre autour des vis de connexions derrière la prise (fig.15) et les serrer à l'aide d'un tournevis.

Insérer la prise en tournant légèrement, dans le trou avec les contacteurs du côté des fils à bas voltage (fig.16).

Ne pas utiliser de colle, le joint intégré de la contre prise assure l'étanchéité. Si la prise ne rejoint pas la contre prise, demander à votre détaillant une rallonge de contre prise.

En utilisant les vis incluses (2 par prise), fixer la prise à la contre prise. Ne pas trop serrer.

Si un sifflement se produit au moment des essais, desserrer légèrement les vis (fig.17).

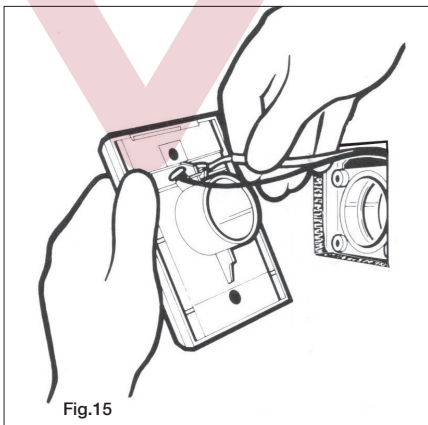


Fig.15

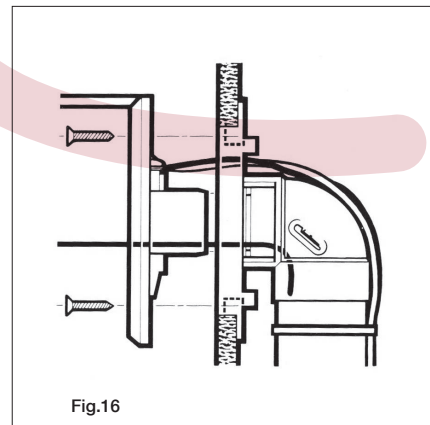


Fig.16

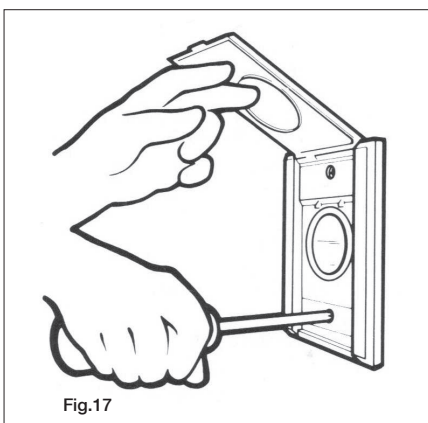


Fig.17

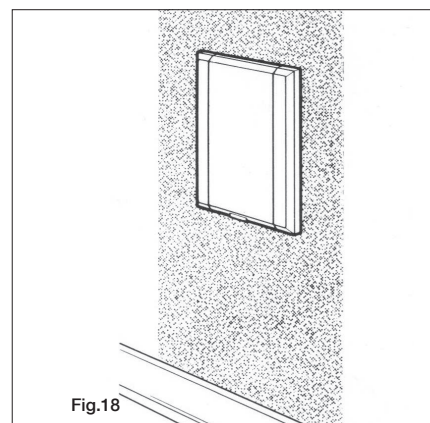
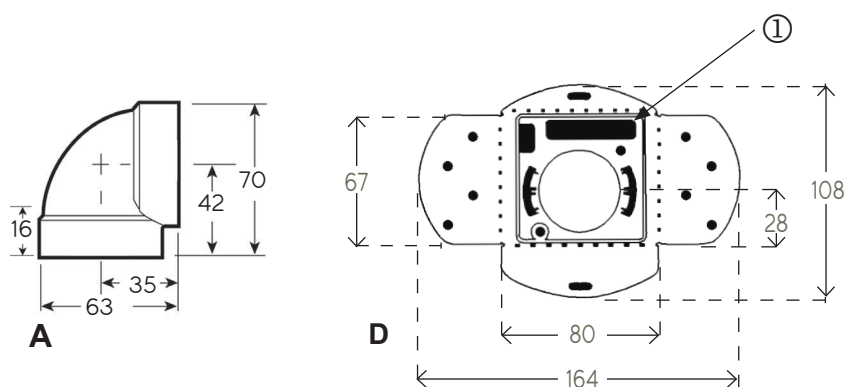
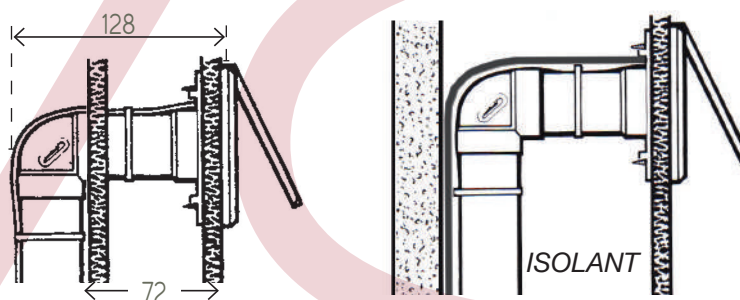
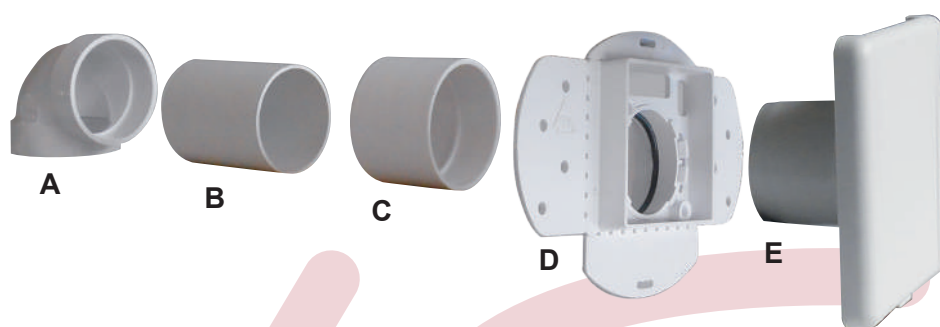
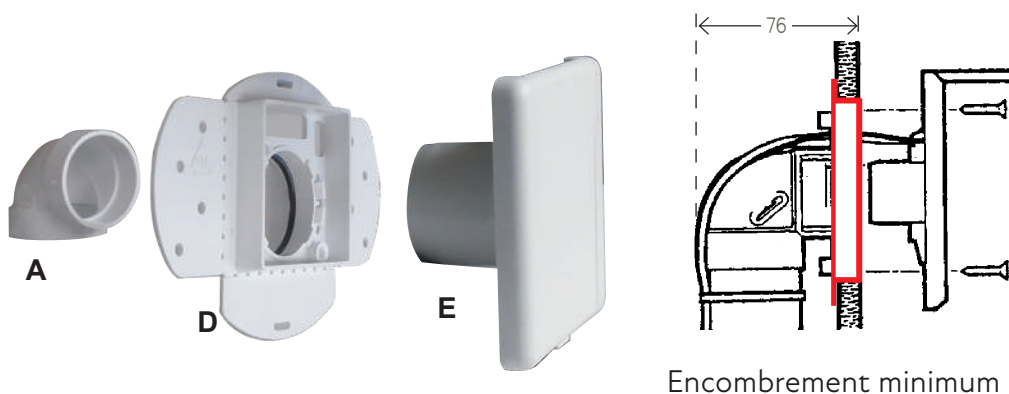


Fig.18

PRISE RECTANGULAIRE OU CARRÉ



A : coude 90° court à disposer au départ de chaque prise, celui-ci est asymétrique et permet un gain de 1 cm suivant son positionnement.

B : tube PVC à couper suivant le besoin entre le coude court et la contre prise (non fourni dans ce kit contre prise, le besoin en longueur n'étant pas défini pour chaque installation)

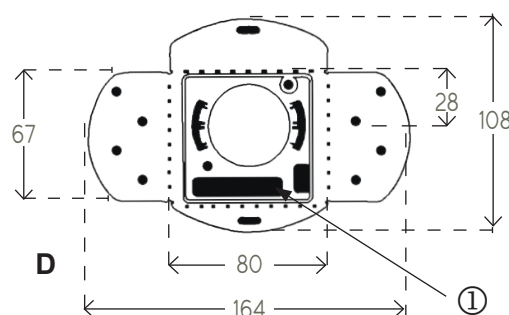
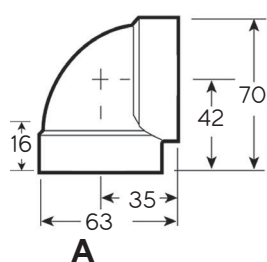
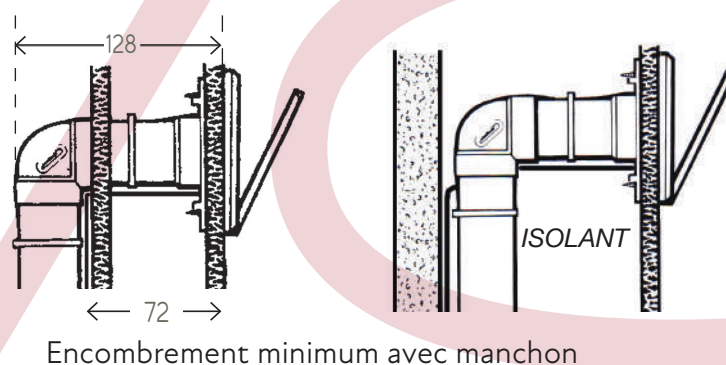
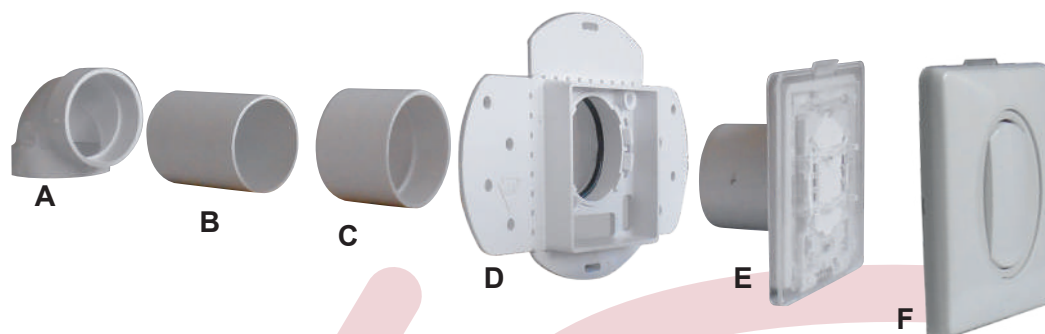
C : manchon de raccordement entre le coude court et la contre prise.

D : contre prise

E : prise

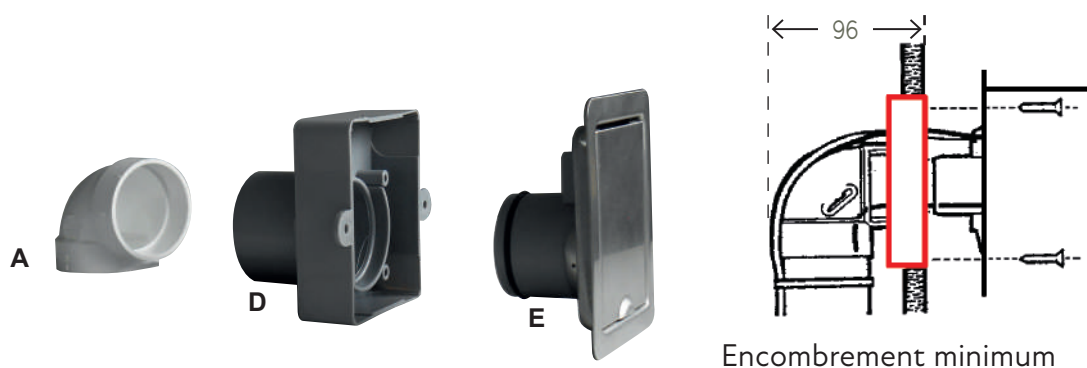
① : passage du câble de commande bas voltage

PRISE FINITION CELIANE

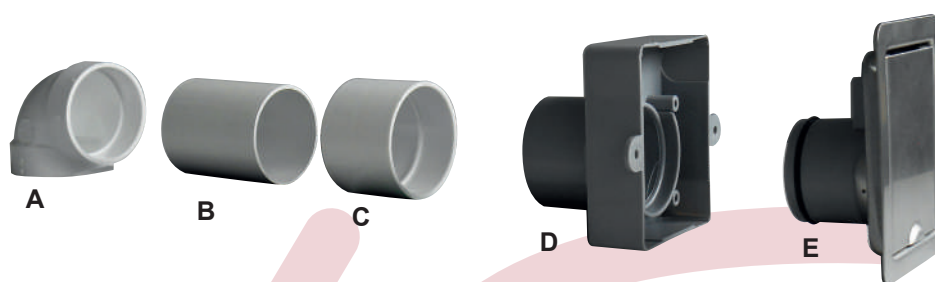


- A : coude 90°court à disposer au départ de chaque prise, celui-ci est asymétrique et permet un gain de 1cm suivant son positionnement.
- B : tube PVC à couper suivant le besoin entre le coude court et la contre prise (non fourni dans ce kit contre prise, le besoin en longueur n'étant pas défini pour chaque installation)
- C : manchon de raccordement entre le coude court et la contre prise.
- D : contre prise
- E : prise pour finition CELIANE
- F : plaque de finition CELIANE
- ① : passage du câble de commande bas voltage

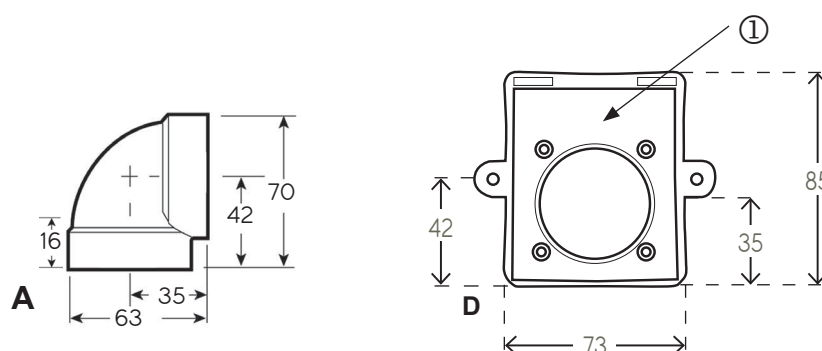
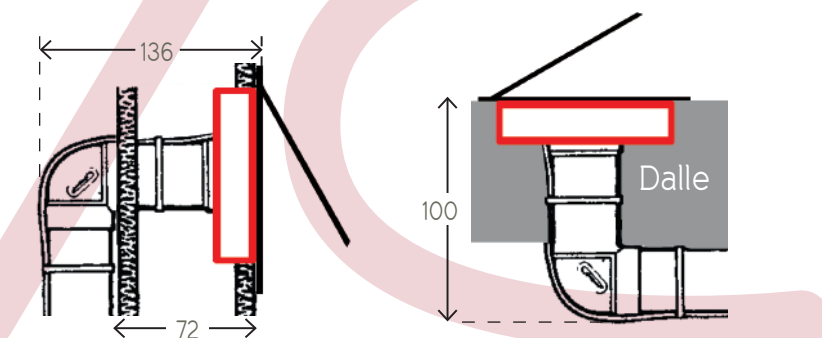
PRISE EXTRA PLATE



Encombrement minimum

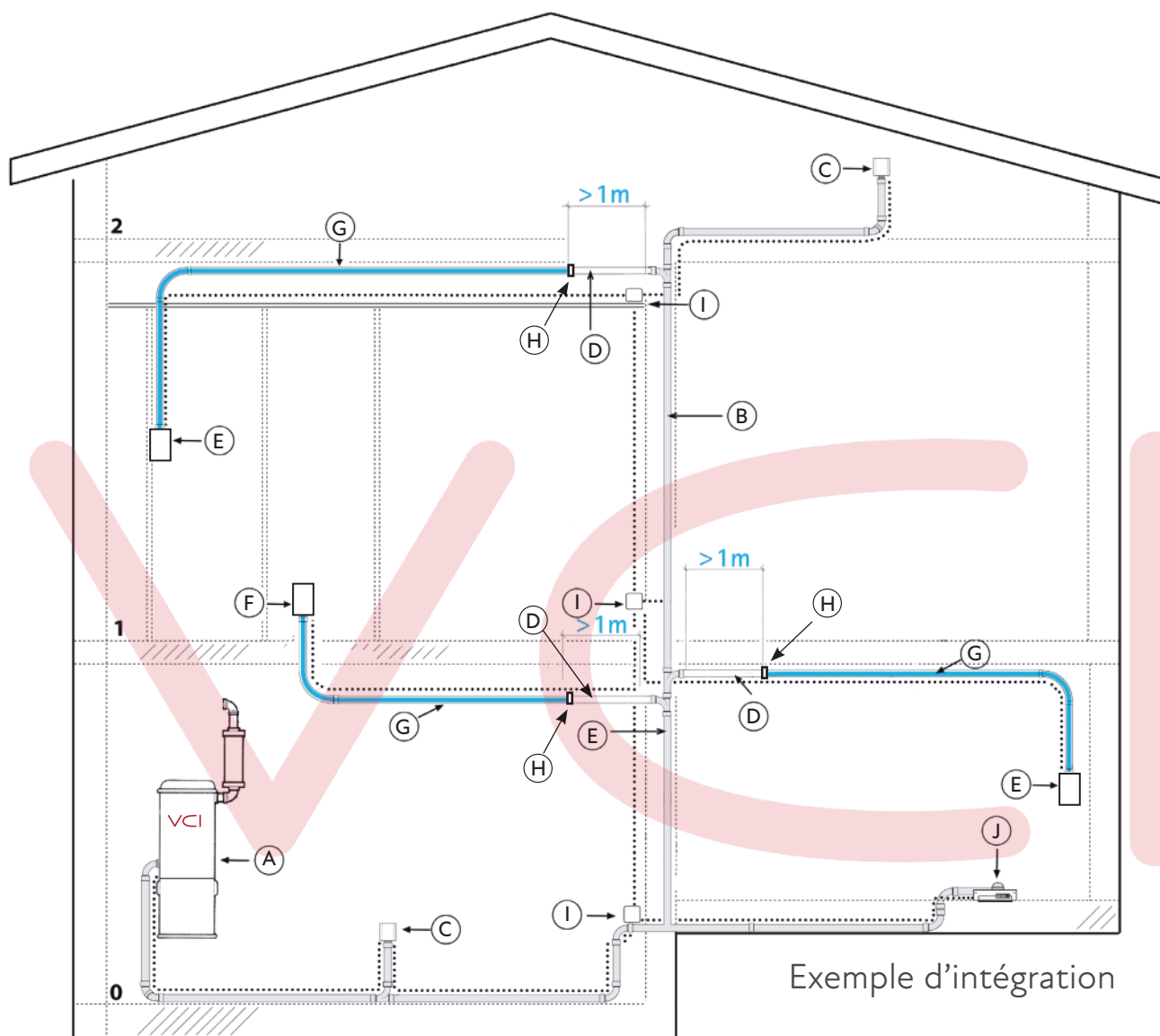


Encombrement minimum avec manchon



- A : coude 90°court à disposer au départ de chaque prise, celui-ci est asymétrique et permet un gain de 1 cm suivant son positionnement.
- B : tube PVC à couper suivant le besoin entre le coude court et la contre prise (non fourni dans ce kit contre prise, le besoin en longueur n'étant pas défini pour chaque installation)
- C : manchon de raccordement entre le coude court et la contre prise.
- D : contre prise
- E : prise
- ① : passage du câble de commande bas voltage

MANUEL D'INSTALLATION RÉTRACTABLE

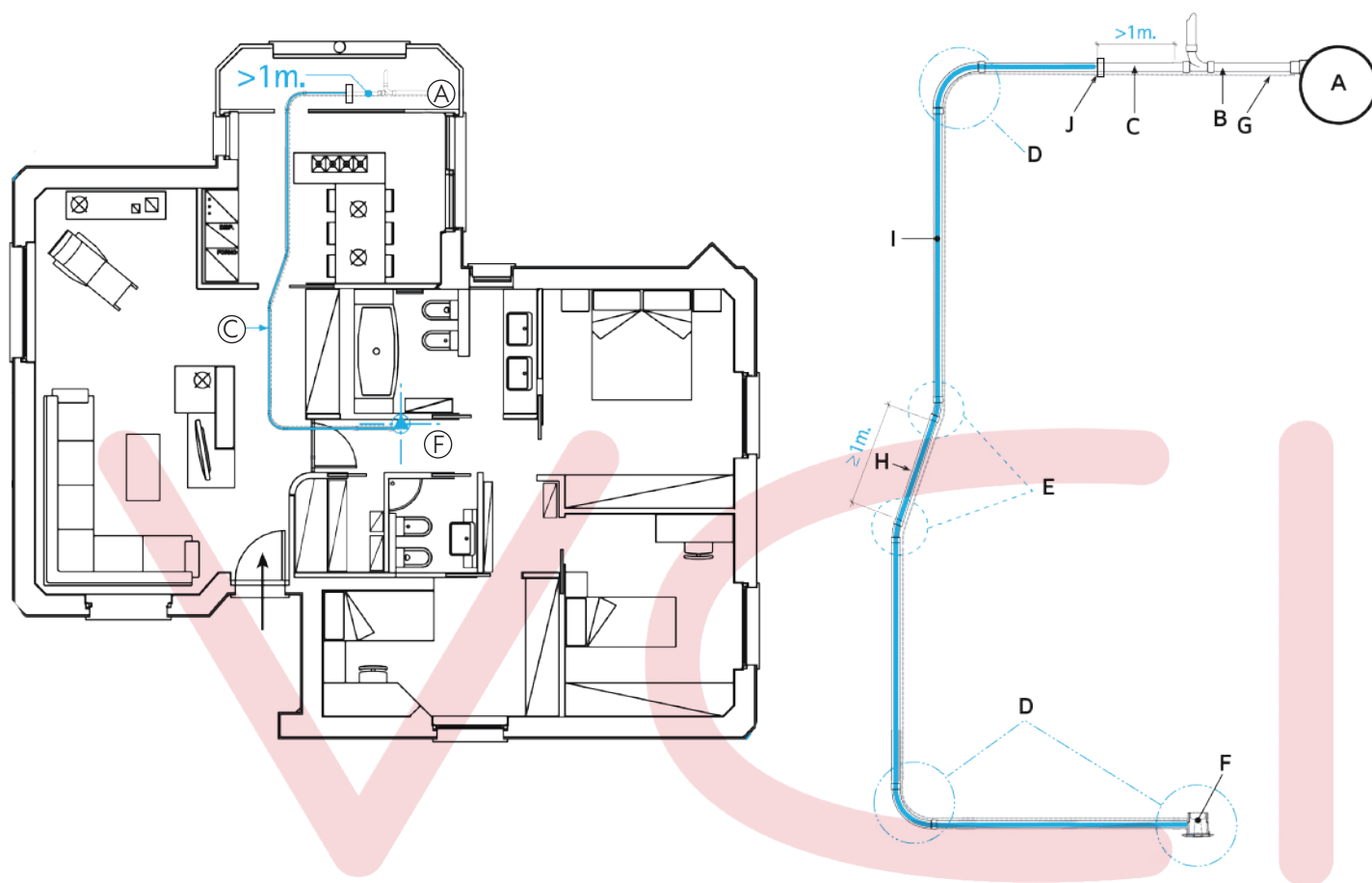


Comme pour un réseau d'aspiration classique, l'emplacement et l'accessibilité des prises sont essentielles. Elles doivent permettre d'atteindre tous les espaces à nettoyer. Le système RÉTRACTABLE peut être installé à tous les niveaux ou en combinaison à des prises standards.

Il est important de prévoir une centrale d'aspiration offrant une puissance suffisamment importante pour faciliter le rangement du flexible. Nous conseillons au moins 3200mm CE de dépression et 180m³ de débit au point d'aspiration.

- A - centrale d'aspiration
- B - ligne principale du réseau d'aspiration
- C - prise d'aspiration pour flexible standard ou à interrupteur
- D - réseau PVC du système RÉTRACTABLE
- E - prise d'aspiration RÉTRACTABLE (montage par le haut)
- F - prise d'aspiration RÉTRACTABLE (montage par le bas)
- G - flexible RÉTRACTABLE de 9 ou 12m
- H - butée d'arrêt flexible RÉTRACTABLE
- I - boîte de dérivation de la commande bas voltage
- J - trappe de cuisine

Exemple d'implantation RÉTRACTABLE



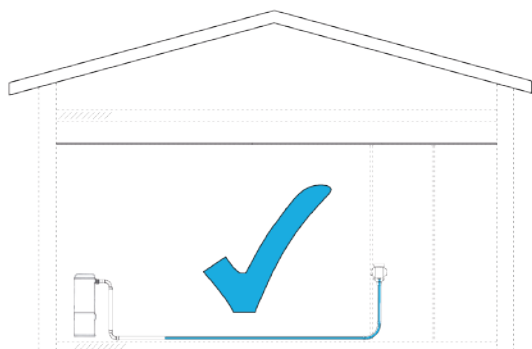
- A - centrale d'aspiration
- B - ligne principale du réseau d'aspiration
- C - réseau PVC du système RÉTRACTABLE.
- D - coudes 90°SL
- E - coudes 45°SL
- F - prise RÉTRACTABLE
- G - fil bas voltage
- H - distance minimum à respecter entre 2 raccords >1m
- I - flexible RÉTRACTABLE
- J - butée d'arrêt flexible RÉTRACTABLE

La ligne de conduite permettant le rangement du flexible RÉTRACTABLE doit être réalisée exclusivement avec des composants spécifiques à ce système, coudes 90°SL, 45°SL, 22°SL en diamètre de 2". Il doit toujours y avoir un espace de vide d'au moins 1 m entre le bout du flexible et l'embranchement à la ligne principale.

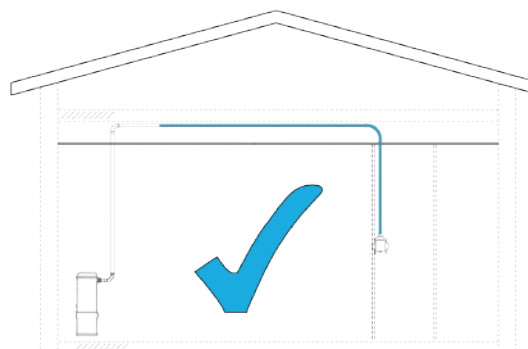
Le positionnement du point d'aspiration rétractable sera déterminé de façon à rejoindre tous les coins de l'habitation et contourner les meubles pour s'y rendre.

Développement du réseau

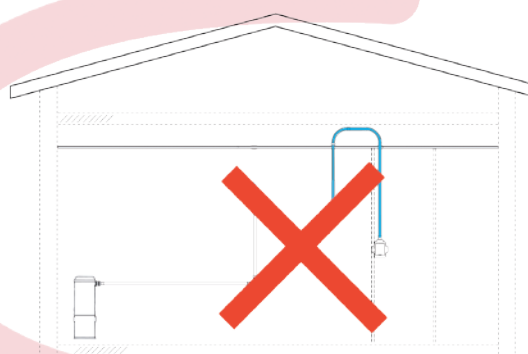
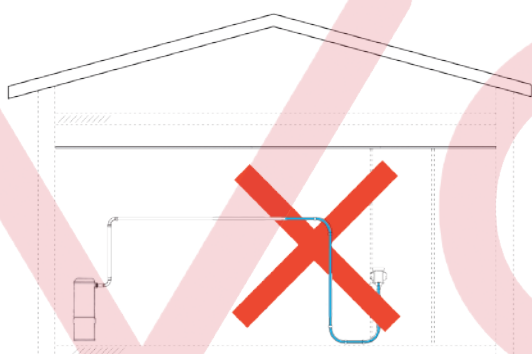
Afin de faciliter l'extraction et le rangement du flexible, le développement du réseau doit être réalisé au maximum possible à l'horizontal. Limiter le développement vertical au raccordement de la prise RÉTRACTABLE.



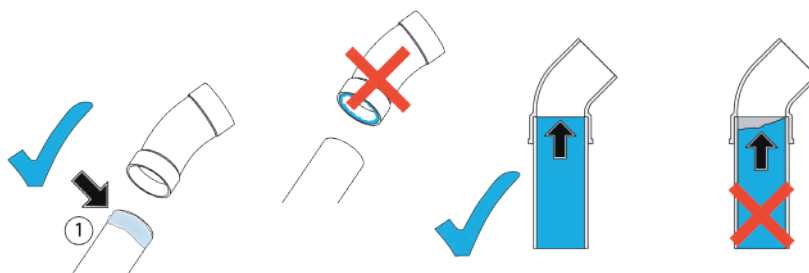
Réseau de rangement du flexible avec développement horizontal par le bas et monté en vertical uniquement pour le raccordement à la prise.



Réseau de rangement du flexible avec développement horizontal par le haut et descente en vertical uniquement pour le raccordement à la prise.



Ne pas installer le réseau de rangement du flexible en double colonne à la verticale, ne pas installer 2 coudes à la suite l'un de l'autre, prévoir au moins 1m entre eux.



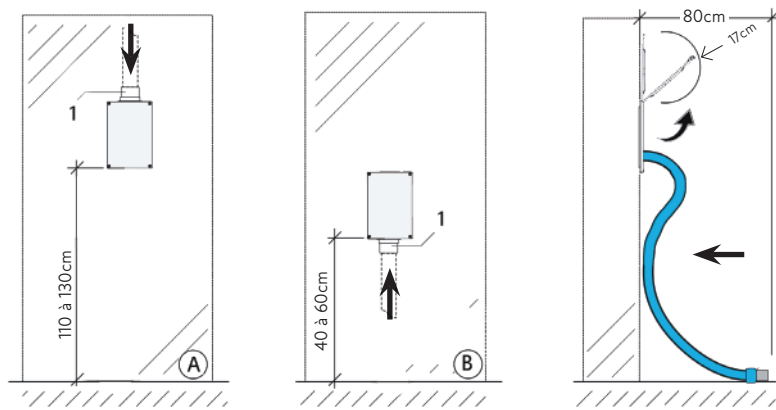
La colle s'applique sur le tube uniquement (1), s'assurer que le conduit arrive bien en butée au fond des raccords.

La coupe des conduits doit être parfaitement droite et sans aucune bavure.

Attention :

la moindre épaisseur de colle, de bavure ou d'espace libre entre le conduit et la butée des raccords compromet le fonctionnement correct pour le rangement du flexible.

Hauteur conseillée pour la contre-prise RÉTRACTABLE



A - Arrivée par le haut :

La contre-prise doit être orientée avec le raccord d'entrée (1) vers le haut.

Hauteur conseillée entre 110 et 130cm du sol fini.

B - Arrivée par le bas :

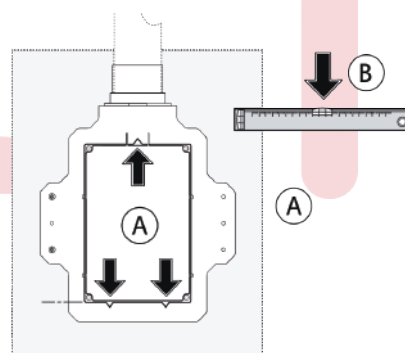
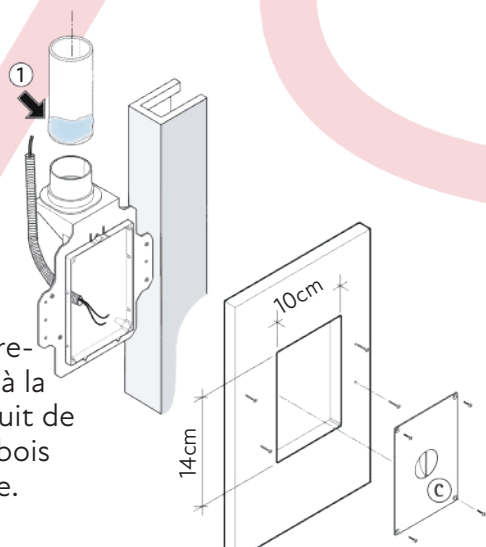
La contre-prise doit être orientée avec le raccord d'entrée (1) vers le bas.

Hauteur conseillée entre 40 et 60cm du sol fini.

Pour une bonne utilisation, s'assurer d'un dégagement libre de tout obstacle d'au moins 80cm tout autour de la prise (porte, mur, etc...)

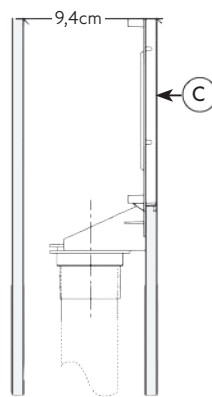
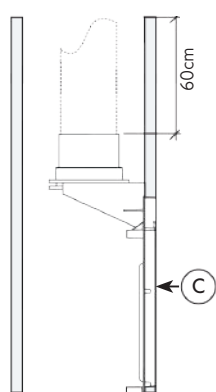
Installation de la contre-prise

Aligner les bords extérieurs de la contre-prise au mur brut ou à la structure avant l'enduit de finition, panneau de bois ou la plaque de plâtre.



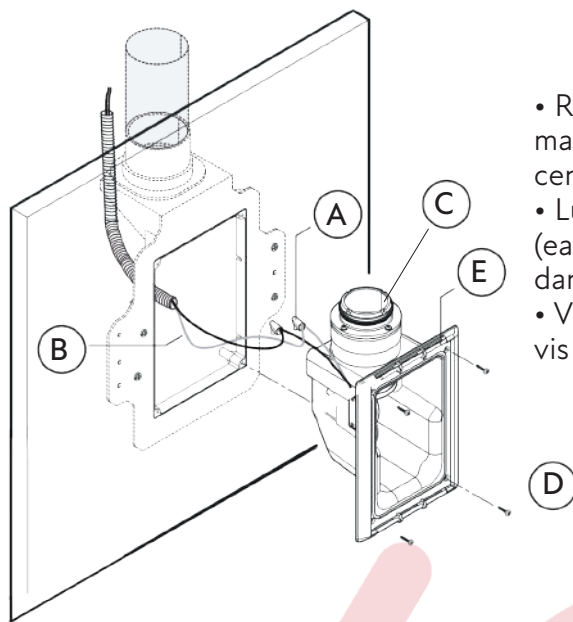
A - insérer les dents à la plaque de plâtre ou panneau de bois.

B - s'assurer de la mise à niveau



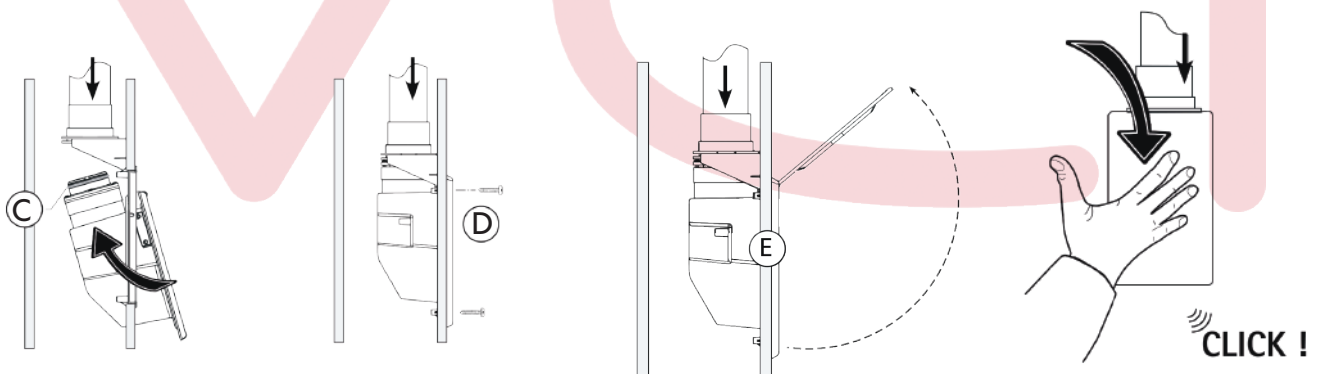
L'encombrement minimum de la contre-prise est de 9,4cm en profondeur. La garde plâtre (C) ne doit pas dépasser l'enduit ou la plaque de finition.

Installation de la prise rétractable

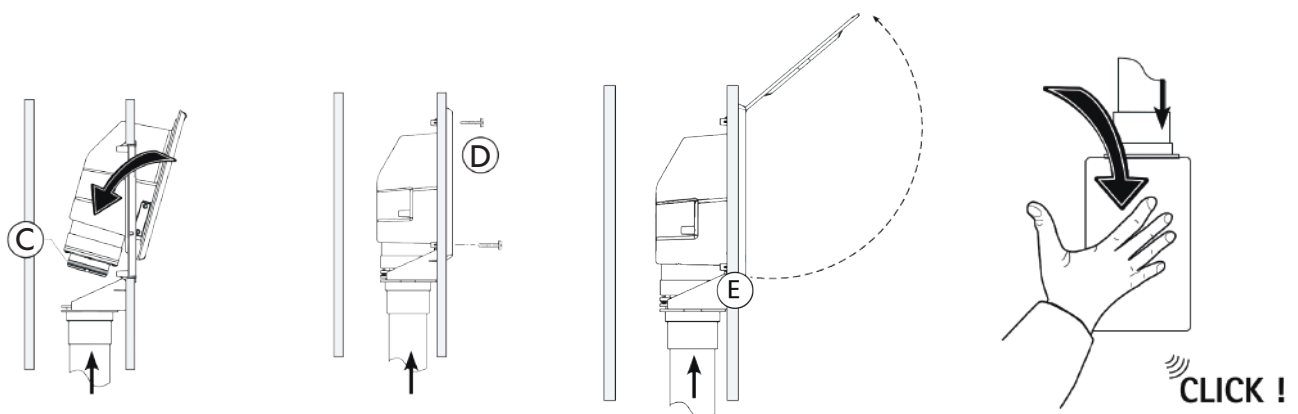


- Raccorder à l'aide des bornes (A) le fil de commande bas voltage (B) de mise en fonction de la centrale d'aspiration.
- Lubrifier le joint (C) avec un produit glissant (eau savonneuse par exemple) et insérer la prise dans la contre-prise.
- Visser la prise à la contre-prise en utilisant les vis (D).

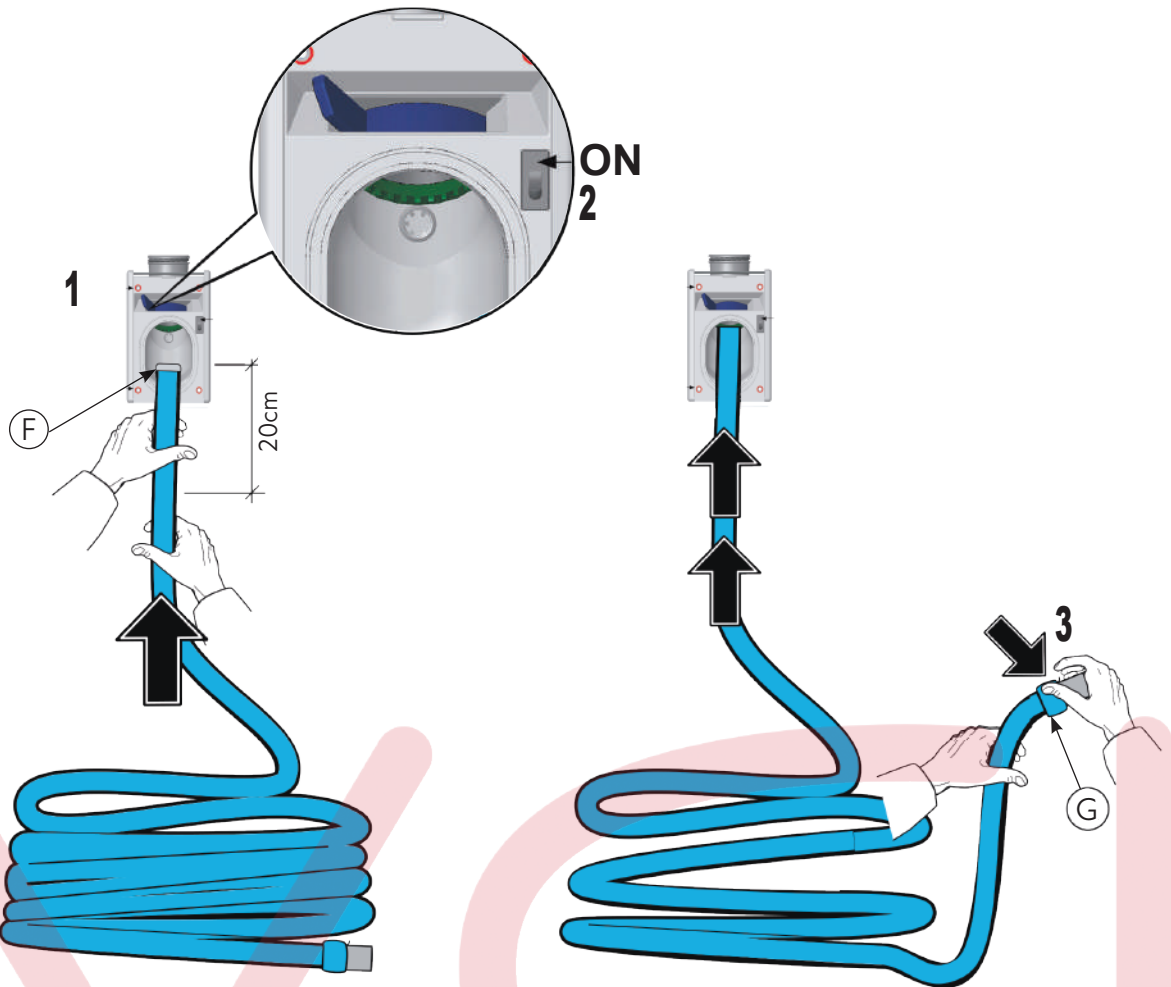
- Installation avec arrivée du réseau par le haut.



- Installation avec arrivée du réseau par le bas.



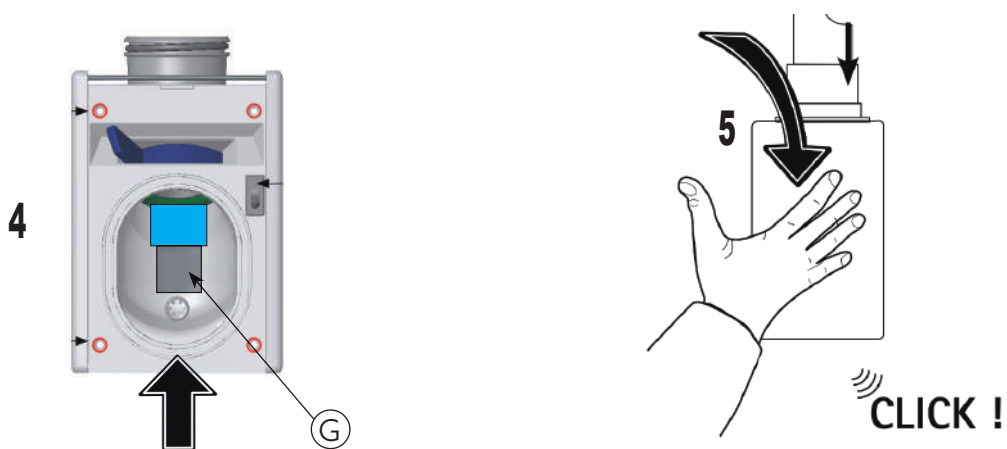
Insertion du flexible



1. Ouvrir la porte, veiller à ce que le levier de blocage soit en position déverrouillé et insérer dans la prise l'extrémité bague du flexible (F) sur une longueur d'environ 20cm.

2. Activer la centrale d'aspiration enclenchant l'interrupteur.

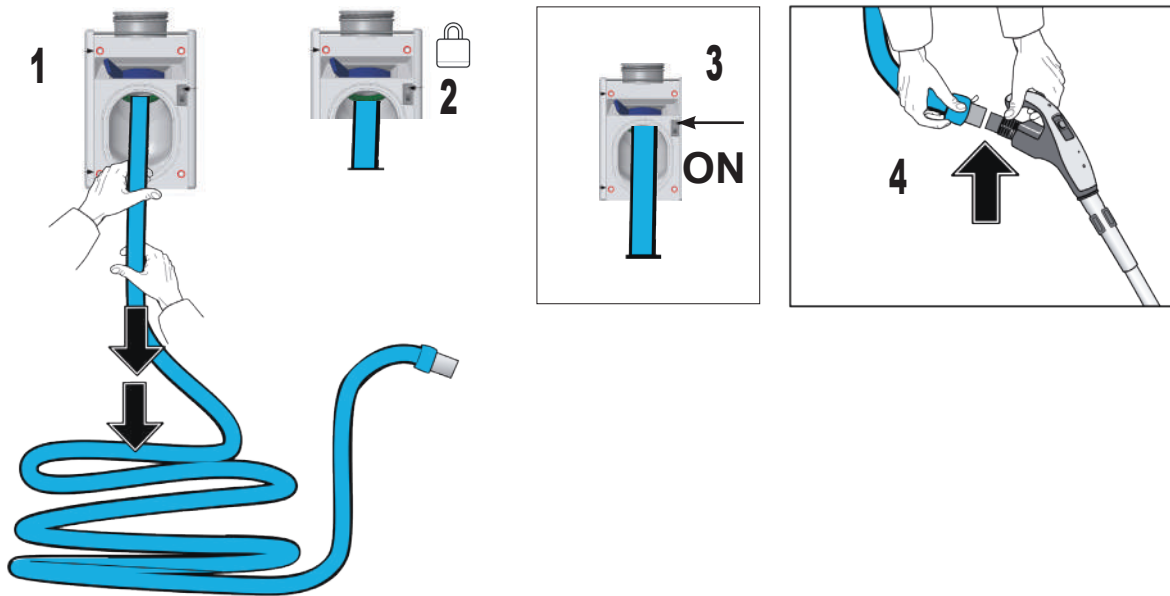
3. Obstruer en partie le raccord (G) de l'autre extrémité du flexible, la dépression aide le rangement de celui-ci à l'intérieur de l'installation.



4. Le flexible est rangé lorsque seul le raccord (G) reste visible.

5. Fermer la porte.

Fonctionnement



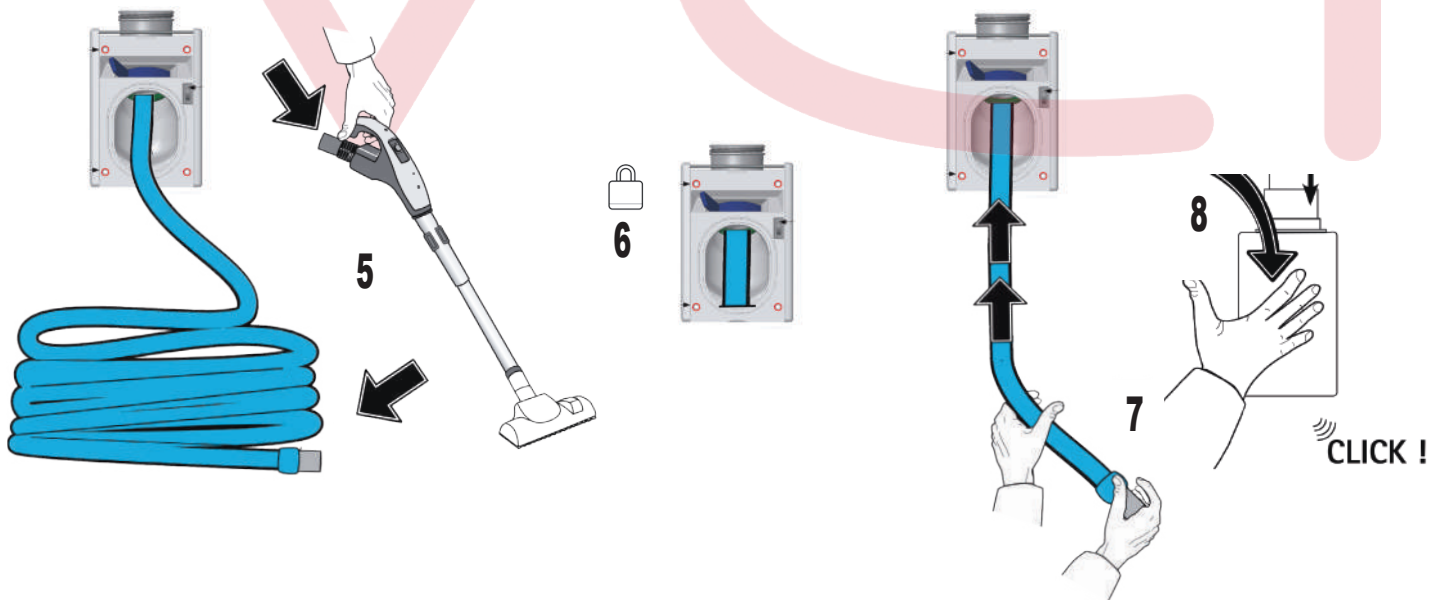
Pour utiliser le flexible RÉTRACTABLE

1. Ouvrir la porte et sortir la longueur de flexible nécessaire.

2. Le verrouiller en tournant le levier de blocage.

3. Activer l'interrupteur, la centrale est alors en fonction.

4. Raccorder la poignée au flexible.



Pour ranger le flexible RÉTRACTABLE

5. En gardant la centrale d'aspiration en marche, s'approcher de la prise et décrocher la poignée du flexible.

6. Le déverrouiller en tournant le levier de blocage.

7. Obstruer en partie avec la paume de la main l'embout du flexible jusqu'à ce que celui-ci soit complètement rentré.

8. Fermer la porte, l'arrêt de la centrale d'aspiration se fera automatiquement.