

POMPES À CHALEUR ET CHAUDIÈRES



Tarifs au 1^{er} février 2024 en euros H.T. Réservé aux professionnels.

- MARQUE FRANÇAISE
- RECOMMANDÉE PAR LES PROFESSIONNELS
- SOLUTIONS CONNECTÉES

Sommaire

Atlantic, une marque française	p. 6
Nos services sur mesure	p. 14
Nos pompes à chaleur Air/Eau	p. 34
Nos pompes à chaleur Eau/Eau	p. 120
Nos pompes à chaleur hybrides	p. 130
Nos chaudières murales gaz	p. 170
Nos chaudières sol gaz	p. 216
Nos chaudières sol fioul	p. 234
Régulation & connectivité	p. 258
Nos conditions générales de vente	p. 278

Geoffrey
Responsable Secteur 62

Atlantic, une marque française



p.6

Nos **services** sur mesure



p.14

Nos pompes à chaleur **Air/Eau et Eau/Eau**



p.34

Nos pompes à chaleur **hybrides**



p.130

Nos chaudières **murales gaz**



p.170

Nos chaudières **sol gaz**



p.216

Nos chaudières **sol fioul**



p.234

Régulation & **connectivité**



p.258

Atlantic à vos côtés.



Gilles Molla
Directeur Général
Home Heating

Cher client, cher partenaire,

2024 sera pour la marque Atlantic une année riche en innovations, renforçant notre engagement dans la transition bas carbone avec de nouvelles gammes de pompes à chaleur :

Innovations dans les PAC Split :

- **Synea** : conçue pour les logements neufs et en rénovation de petite et moyenne taille, cette gamme se distingue par son module hydraulique mural ultra-compact, offrant chauffage, rafraîchissement et un ballon d'eau chaude sanitaire de 150 L.
- **Alfea Excellia S** : évolution au R32, elle combine confort acoustique et design moderne, tout en préservant la fiabilité de notre échangeur coaxial.

Extensions dans les PAC Monobloc :

- **Excellia M** : un modèle compact, ultra silencieux et facile à installer, conçu pour maximiser les économies sur tous les types de chantiers.
- **Ixtra M** : alliant performance, design et discrétion, cette PAC puissante et fabriquée en France assure le confort thermique tout au long de l'année.

Élargissement des PAC Hybrides :

- **Alfea hybride Gaz R11** : renouvelée avec un mode de régulation supplémentaire pour optimiser les économies et la fonction rafraîchissement.
- **Hybea** : idéale en remplacement de chaudière gaz murale en rénovation ou réhabilitation dans un emplacement limité. Elle permettra de faire d'importantes économies et assurera un confort optimal en toute saison.

Notre engagement ne se limite pas à l'innovation produit : **100% de nos unités intérieures de PAC et chaudières fabriquées en France**. Notre offre de services complète, également basée en France, vous accompagne à chaque étape : avant-vente, formation, mise en service, SAV, financement et extension de garantie.

Votre satisfaction est notre priorité, et nous sommes fiers de savoir que **95% des professionnels sont satisfaits d'Atlantic***. Mon équipe et moi-même vous remercions pour votre confiance et votre fidélité.

Au programme **cette année.**

Quand 2024 rime avec "Nouvelles PAC" !



Février 2024

La pompe à chaleur **Synea**

Spécialement conçue pour le neuf, la PAC dotée de l'unité intérieure Duo **la plus compacte** du marché arrive en force ! Petites dimensions, mais très grandes performances.

Rendez-vous **p. 98**



Juin 2024

La pompe à chaleur **Alfea M Compact**

Quand la polyvalence rencontre le silence... Découvrez une pompe à chaleur **performante, discrète, innovante** et conçue pour toutes les installations !

Rendez-vous **p. 62**



Juin 2024

La pompe à chaleur hybride **Hybea**

La pompe à chaleur hybride gaz murale avec appoint gaz fait son entrée sur le marché. **Idéale en remplacement de chaudières murales gaz** dans un petit emplacement.

Rendez-vous **p. 144**

Mais aussi...



Alfea Excellia S au R32 La PAC référente renouvelée

- + de design
- + de silence
- + de performance

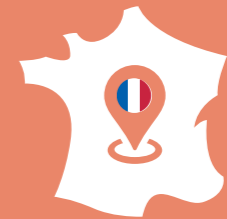
Et toujours aussi fiable avec l'échangeur coaxial !

Rendez-vous **p. 80**

Garantir à nos clients un confort thermique optimal, c'est aussi prendre soin des Hommes et de la planète.



Offrir des solutions de confort thermique bas carbone et économes.



S'impliquer chaque jour au cœur des territoires.



Accompagner les professionnels pour être leur meilleur partenaire.



Préserver les ressources.

Réduire la consommation
énergétique et les factures
de vos clients, pas leur confort.

C'est ça, notre vision du progrès.



Offrir des solutions
de confort thermique
bas carbone et
économiques.

86%

des ventes* réalisées
avec des **solutions
bas carbone**
(électriques et
thermodynamiques)

* Chiffre d'affaires en 2022

Des équipements **économiques
en énergie** grâce à
**la connectivité ou la
programmation**

**L'offre de confort
thermique la plus
large** en faisant appel
à des technologies
hybrides

Une marque française
se doit de contribuer au développement
des régions localement.

On est bien d'accord.



S'impliquer chaque
jour au cœur des
territoires.

5 000 000

de produits et 3 millions
de cartes électroniques
fabriqués dans nos 13 usines
en France chaque année

**Marque familiale
créée** en 1968 à
La Roche-sur-Yon avec
5 000 collaborateurs sur
le territoire

100%
des radiateurs, chaudières, unités
intérieures de PAC, chauffe-eau
thermodynamiques et ventilation
pavillonnaire sont **fabriqués
en France**

Un service de pros au service des pros pour leur simplifier chaque jour la vie.

Bien sûr !



Accompagner
les professionnels
pour être leur
meilleur partenaire.

360
responsables de secteur pour une
forte proximité commerciale

10 000
partenaires formés
dans nos 10 centres
Atlantic Campus

95%
de clients satisfaits*

*Grande enquête Atlantic auprès
de plus de 4 100 PROS
(distributeurs et installateurs).

330
conseillers techniques
en avant-vente et
après-vente, basés en
France

Produire des appareils éco-performants en préservant l'environnement.

On y tient.



Préserver
les ressources.

Grâce à ecosystem,
Atlantic recycle une grande
partie de ses produits

ecosystem
recycler c'est protéger

Des produits réparables
avec la garantie de
pièces détachées
livrées en 24h et
disponibles 10 ans

Solidarité et engagement
contre la précarité énergétique
via le fond de dotation
"Chaleur Partagée"

 **Chaleur
partagée**

FONDS DE DOTATION GROUPE ATLANTIC

Marque française depuis plus de 50 ans

Les sites industriels dédiés aux pompes à chaleur et chaudières.

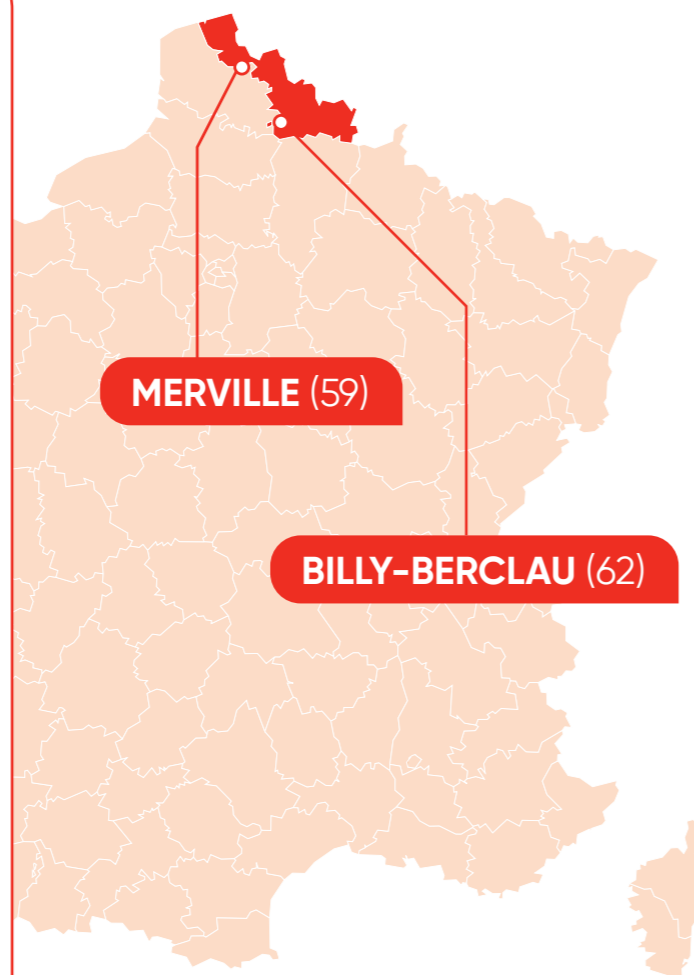
MERVILLE (59)

Chaudières domestiques, pompes à chaleur, solutions hybrides.

22 000 m²

Répartis entre les ateliers de production, les services de Recherche & Développement, les services administratifs et le centre de formation. Situé à 45 km de Lille, le site historique de fabrication des chaudières domestiques a été créé en 1926 (Fonderies Franco-Belge).

Racheté par le GROUPE ATLANTIC en 2002, il emploie 270 personnes, dont une quarantaine en Recherche & Développement.



MERVILLE (59)

BILLY-BERCLAU (62)

BILLY-BERCLAU (62)

Pompes à chaleur, chaudières murales domestiques.

23 100 m²

L'usine de Billy-Berclau est située à une vingtaine de kilomètres de Lille, dans le parc industriel Artois-Flandres.

Créé en 2016, ce site est dédié à la production de pompes à chaleur et de chaudières murales gaz. L'usine de Billy-Berclau bénéficie de la certification HQE.



Un nouveau centre technique dédié aux pompes à chaleur

À côté de l'usine de Billy-Berclau, découvrez notre tout nouveau centre technique.



Avec un investissement de près de 30 millions d'euros, notre centre technique dédié aux pompes à chaleur ouvrira ses portes en 2024 près de l'usine de Billy-Berclau.

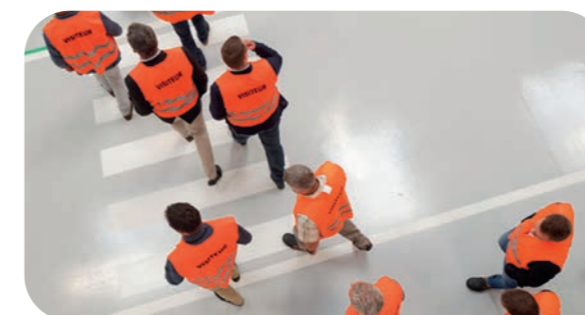
Sur une surface de 8 000 m², ce centre sera doté d'installations d'essais climatiques et acoustiques ultramodernes, entièrement consacrées à la technologie des PAC.

Visuel 3D

Découvrez la fabrication de nos produits.

Visite usine en présentiel

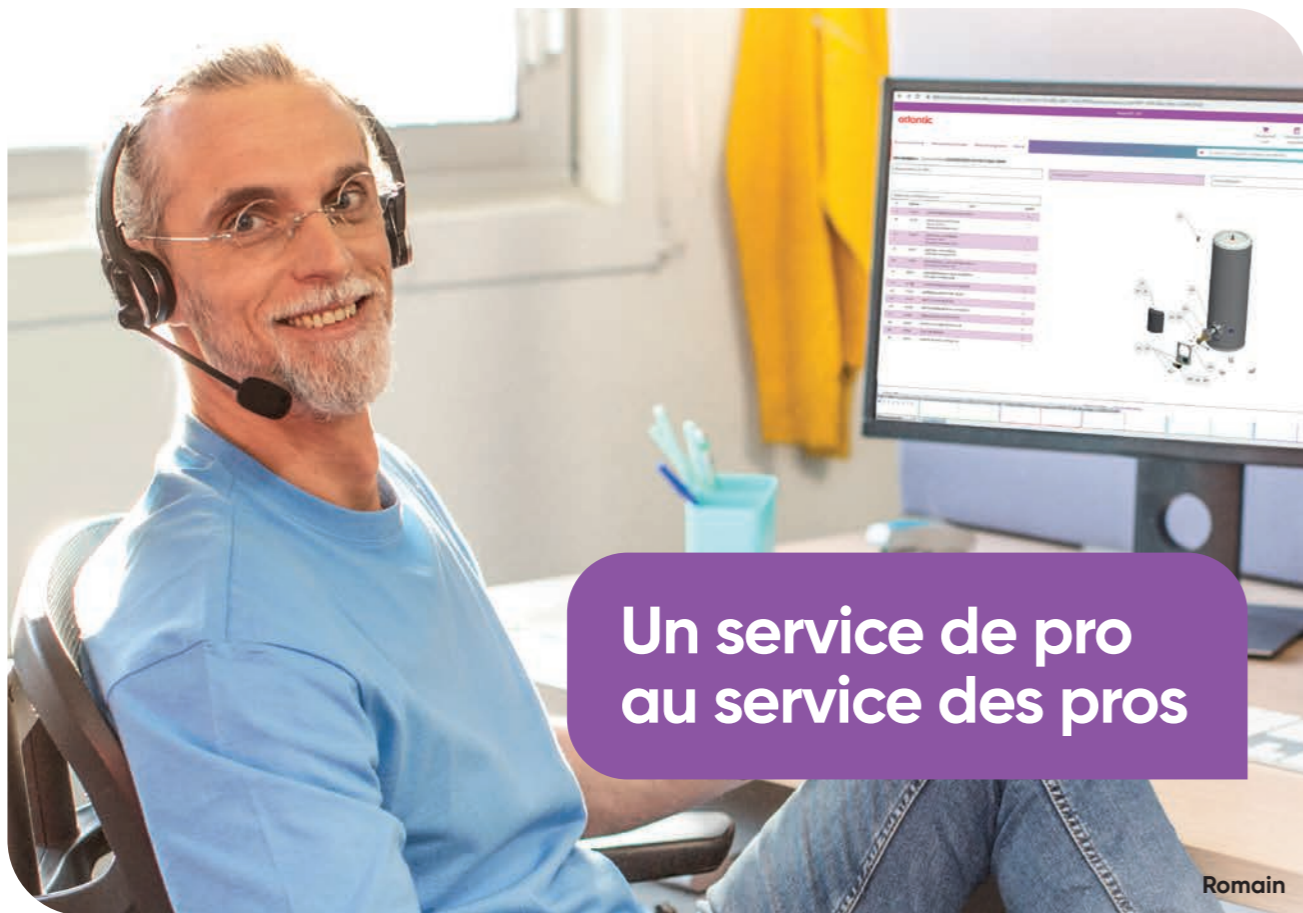
En fonction de l'activité de l'usine, contactez votre commercial afin qu'il organise pour vous et votre équipe une visite sur site qui vous permettra de suivre les différentes étapes de fabrication de nos produits sur l'un de nos sites de Merville ou de Billy-Berclau.



Visite en réalité virtuelle

Découvrez l'usine de Billy-Berclau via des lunettes de réalité virtuelle ! D'une durée de 5 minutes, la visite permet d'explorer le site en 360°. Prenez contact avec votre référent commercial pompes à chaleur et chaudières pour faire l'expérience.





Un service de pro au service des pros

Romain

Chaque jour à vos côtés pour toujours mieux vous satisfaire.

C'est toujours avec la même exigence et le même professionnalisme que nous avons développé notre gamme de services pour vous accompagner et vous simplifier la vie au quotidien.

Une offre globale pour répondre toujours plus efficacement à vos attentes et besoins en toute sérénité.



* Enquête menée par IIFOP auprès de 1850 professionnels interrogés à partir de fichiers fournis par le Groupe Atlantic du 7 juin au 18 juillet 2022. Produits concernés : pompes à chaleur, chaudières résidentielles & collectives, radiateurs électriques, sèche-serviettes, ECS, climatisation résidentielle & tertiaire.

Avec Atlantic PRO Services, bénéficiez tout simplement de l'offre la plus complète et la plus performante du marché. Parce que de vrais professionnels comme nous se doivent d'être aux côtés de vrais professionnels comme vous.

atlantic **PRO** Business

Vous proposer toutes les solutions pour développer efficacement votre chiffre d'affaires.

- Service Technique avant-vente
- Commandes et livraisons
- Aide à la rénovation



Vincent et Christophe

atlantic **PRO** Assistance

Vous accompagner tout au long de la durée de vie de votre installation, grâce à nos techniciens au téléphone, à l'espace SAV ou encore directement sur votre chantier.

- Assistance téléphonique
- Assistance en ligne
- Intervention sur site
- Garanties

atlantic **PRO** Campus

Vous permettre de monter en compétence grâce à des formations techniques, commerciales et qualifiantes adaptées à vos besoins. Dans nos centres de formation ou en ligne.

- Formations sur site
- Formations en ligne
- Formations qualifiantes



Julien et Timothée

Toujours à vos côtés avec une **équipe avant-vente**

Une **équipe technique et commerciale** est à votre disposition pour répondre à toutes vos questions et vous aider à construire, dimensionner et chiffrer votre projet.



ACCOMPAGNEMENT SUR MESURE

- > Des spécialistes dédiés par type de chantier.
- > Des conseils personnalisés et des renseignements techniques.



VOS BESOINS, NOS SOLUTIONS

- > Compréhension des spécificités de votre projet.
- > Proposition technique personnalisée et optimisée.
- > Équilibre technico-économique.



Contactez votre service technique

03 51 42 70 42

(prix d'un appel local)

Du lundi au vendredi de 8h à 12h30 et 13h30 à 18h

avv@groupe-atlantic.com



Pour vos **commandes et livraisons**

L'équipe Administration des ventes assure un traitement rapide et professionnel de vos commandes de produits finis.



+ DE SÉRÉNITÉ

Un suivi personnalisé de vos commandes via une identification spécifique.



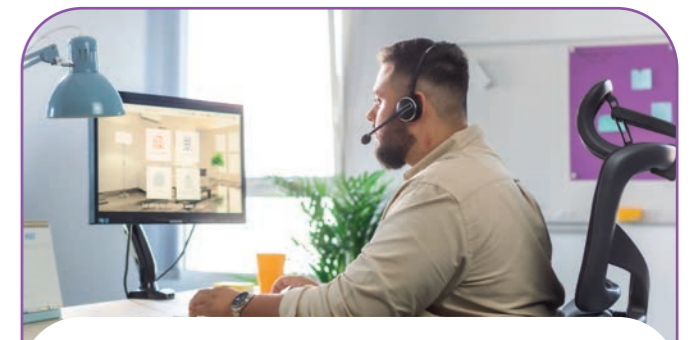
+ D'EFFICACITÉ

Un service dédié par région.



+ DE SIMPLICITÉ

Un assistant commercial à votre service, du traitement de votre commande à la prise en charge de votre demande, jusqu'à la livraison finale.



Comment en profiter ?

Par téléphone :

03 28 48 10 10

(prix d'un appel local)

Lundi au jeudi : 8h00 à 12h15 et de 13h30 à 17h30
Vendredi : 8h00 à 12h15 et de 13h30 à 17h00

Par fax :

03 28 50 21 99

Par mail :

commandedomestique@groupe-atlantic.com



Aide au dimensionnement

Un service et des logiciels pour construire, dimensionner et chiffrer vos projets.



Proji-PAC 4 : l'outil d'aide au dimensionnement de pompes à chaleur en ligne, gratuit, simple à utiliser avec des résultats clairs et fiables.

À partir des données du logement et de la configuration de l'installation, cet outil vous propose la solution de pompe à chaleur Air/Eau la plus adaptée pour votre client.

Rendez-vous sur atlantic-pros.fr



100 000
études par an

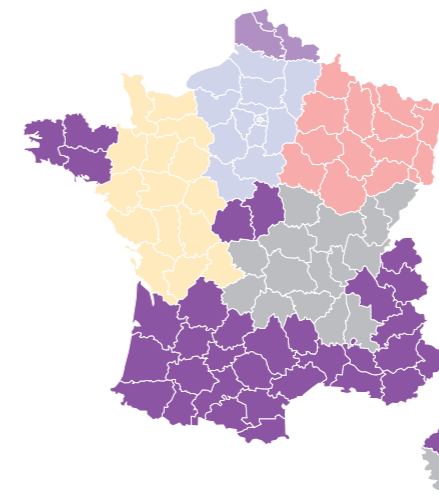
Noté par nos clients

4,2/5*

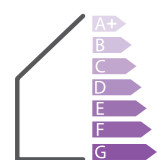


*Enquête 2023 menée par Atlantic auprès de 588 professionnels.

Passez vos commandes en toute sérénité et anticipez le **jour de livraison** selon votre zone géographique (hors pièces de rechange) et bénéficiez de la **livraison express en cas d'urgence**.



Zone Géographique	Commande avant 12h00	Livraison au plus tard le
Nord-Ouest	Lundi >	Vendredi
Centre-Est	Mardi >	Lundi
Nord-Est	Mercredi >	Mardi
	Jeudi >	Vendredi
Nord	Vendredi >	Jeudi
Boulogne	Lundi >	Jeudi
Valenciennes	Mardi >	Vendredi
Arras	Jeudi >	Mardi
Lille	Vendredi >	Mercredi



Quelles aides pour la rénovation énergétique ?

Dans le cadre de la transition énergétique, diverses aides financières sont disponibles pour soutenir les travaux de rénovation énergétique, rendant ces améliorations plus accessibles à tous.

Ces aides, **adaptées à différents niveaux de revenus**, facilitent des projets variés tels que l'isolation, la mise à jour des systèmes de chauffage, l'amélioration de la ventilation, et l'installation de solutions utilisant des énergies renouvelables.



Le système d'aides financières MaPrimeRénov' utilise un code couleur

pour catégoriser les ménages selon leurs revenus et ainsi déterminer le montant de l'aide auquel vos clients peuvent prétendre pour leurs travaux de rénovation énergétique :

- BLEU : une aide maximale pour les revenus très modestes.
- JAUNE : un soutien conséquent pour les revenus modestes.
- VIOLET : un coup de pouce significatif pour les revenus intermédiaires.
- ROSE : un accompagnement pour les revenus supérieurs.



Restez informé des mises à jour

Du nouveau en 2024.

Les dispositifs d'aide sont sujets à des évolutions fréquentes.

Pour obtenir les détails actualisés, **flashez ce QR code** pour obtenir les informations définitives dès la publication des textes officiels.



LIENS UTILES

	MaPrimeRénov'	https://www.maprimerenov.gouv.fr
	TVA taux réduit	https://www.service-public.fr/professionnels-entreprises/vosdroits/F23568
	Éco-prêt à taux zéro	https://www.service-public.fr/particuliers/vosdroits/F19905
	Prime Coup de pouce "Chauffage"	https://www.ecologie.gouv.fr/coup-pouce-chauffage
	Prêt Avance Rénovation	www.france-renov.gouv.fr

Voir conditions et sites internet. Les informations sont données à titre indicatif. Données disponibles au 15 décembre 2023, selon loi en vigueur. Retrouvez toutes les informations sur les sites internet listés ci-dessus.



La solution qui vous simplifie la gestion des aides de l'État

- ✓ Adhésion offerte
- ✓ + 5 premiers dossiers offerts

Rendez-vous sur atlantic-pros.com



Comment en profiter ?

- > Rendez-vous sur atlantic-pros.com
- > Participez à une rapide formation pour prendre en main la plateforme
- > Constituez le dossier de votre client CEE et MaPrimeRénov'
- > Proposez à votre client une offre de financement mensualisée

Nos clients témoignent !

Visionnez la vidéo en scannant le QR Code



Tout sur la rénovation monogeste

La rénovation monogeste consiste à réaliser des travaux étape par étape : remplacer son système de chauffage par une pompe à chaleur Air/Eau, moderniser sa production d'eau chaude sanitaire avec un chauffe-eau thermodynamique...

Les informations sont données à titre indicatif. Données disponibles au 15 décembre 2023, selon loi en vigueur. Ces informations sont susceptibles d'être modifiées.



LES +

- Coût moins élevé
- Travaux rapides

Les produits Atlantic suivants sont éligibles à la rénovation monogeste : pompes à chaleur Air/Eau, Eau/Eau, hybrides, chauffe-eau thermodynamiques, pompes à chaleur Air/Air, ventilation.



MaPrimeRénov' Décarbonation



Pour les ménages aux revenus très modestes, modestes et intermédiaires (hauts revenus non éligibles)

Conditions :

- ✓ **DPE obligatoire**
Les logements F & G seront exclus du dispositif au 1^{er} juillet 2024.



- ✓ **Propriétaires occupants, propriétaires bailleurs ou copropriétés.**
- ✓ **Travaux de chauffage éligibles :** pompe à chaleur Air/Eau (y compris hybrides), pompe à chaleur Eau/Eau, CETHI.
- ✓ **Travaux d'isolation en monogeste non éligibles :** obligation de combiner avec le remplacement du système de chauffage par un chauffage ENR.

Montants :

- ✓ **Forfaits fixes** selon types de travaux et revenus du ménage.
- ✓ **Forfaits pompe à chaleur revalorisés** (+ 1000€ pour une pompe à chaleur Air/Eau).

Les CEE



- ✓ **Maintien du Coup de Pouce Chauffage** pour le remplacement d'une chaudière individuelle par une pompe à chaleur Air/Eau, hybride ou Eau/Eau.

Et sur la rénovation globale

La rénovation globale, appelée aussi Rénovation d'Ampleur, est la réalisation d'un ensemble de travaux de rénovation : de l'isolation au système de ventilation, en passant par le chauffage et la production d'eau chaude. **Un parcours certes exigeant, mais fondamental pour un avenir énergétique optimisé et durable.**

Illustration d'un cas de rénovation globale avec une PAC Air/Eau

PROFIL CLIENTS

Ménages très modestes

- Maison individuelle ancienne
- Cher (H2b)
- DPE Classe G

TYPE DE TRAVAUX

2 gestes d'isolation :

- Isolation de la toiture
- Isolation des murs par l'extérieur

Installation d'une PAC Air/Eau et d'une VMC double flux

Installation d'une VMC double flux

AIDES + RESTE À CHARGE

Isolation de la toiture : **9 000 € TTC**
Isolation des murs par l'extérieur : **25 000 € TTC**
Installation d'une PAC Air/Eau : **14 700 € TTC**
Installation d'une VMC double flux : **4500€ TTC**
Montant des travaux : **53 200 € TTC**
Montant des aides : **45 384 € TTC**
soit un taux de financement de 85% et un reste à charge de 7 816 €

JE GAGNE 3 CLASSES

J'atteins la classe D



LES +

- Économies pérennes
- Valorisation du patrimoine
- Aides financières importantes
- Un seul organisme de gestion des aides

Les produits Atlantic suivants sont éligibles à la rénovation globale : pompes à chaleur Air/Eau, hybrides et Eau/Eau, chauffe-eau thermodynamiques, ventilation et pompes à chaleur Air/Air.



MaPrimeRénov' Rénovation d'Ampleur



Ménages aux revenus très modestes, modestes, intermédiaires et hauts revenus.

Conditions :

- ✓ Audit énergétique **obligatoire.**
- ✓ Parcours obligatoire pour les logements F et G à partir du 1^{er} juillet 2024
- ✓ Mon Accompagnateur Rénov' **obligatoire.**
- ✓ Saut de **2 classes minimum.**
- ✓ **Combinaison de travaux** avec des gestes obligatoires (notamment sur l'isolation et le traitement de la ventilation) **et le retrait du système de chauffage si chaudière fioul.**
- ✓ **Une seule demande de prime pour le versement CEE et MaPrimeRénov', gérée par l'ANAH.**

Montants :

- ✓ **Calcul du montant de l'aide en pourcentage du coût des travaux,** selon revenus du ménage, audit énergétique et saut de classes.

Le saviez-vous ?

Les aides peuvent couvrir jusqu'à

90% du montant des travaux dans le cas d'une rénovation globale.

Notre vocation ? Vous accompagner.

Dédiés à vous soutenir avec des solutions sur mesure pendant toute l'installation, nous intervenons :

AU TÉLÉPHONE

EN LIGNE

SUR SITE

Au téléphone

Une question technique sur nos produits ?
Obtenez des réponses concernant :

- > LA MISE EN SERVICE
- > LE DIAGNOSTIC
- > LE DÉPANNAGE
- > LA GESTION DES GARANTIES ET RETOURS
- > LA SÉLECTION DE PIÈCES DE RECHANGE
- > L'INTERVENTION D'UN TECHNICIEN SUR VOS CHANTIERS

> **Contactez notre assistance technique**, devant le produit, en vous munissant de la référence et du n° de série de l'appareil.

> **Vous pourrez partager un diagnostic** avec nos experts basés en France sur notre site industriel de Merville.

Contactez-nous au :

 **03 51 42 70 42**


(prix d'un appel local)


Du lundi au vendredi de 8h à 12h30 et 13h30 à 18h


contact.satcsic@groupe-atlantic.com

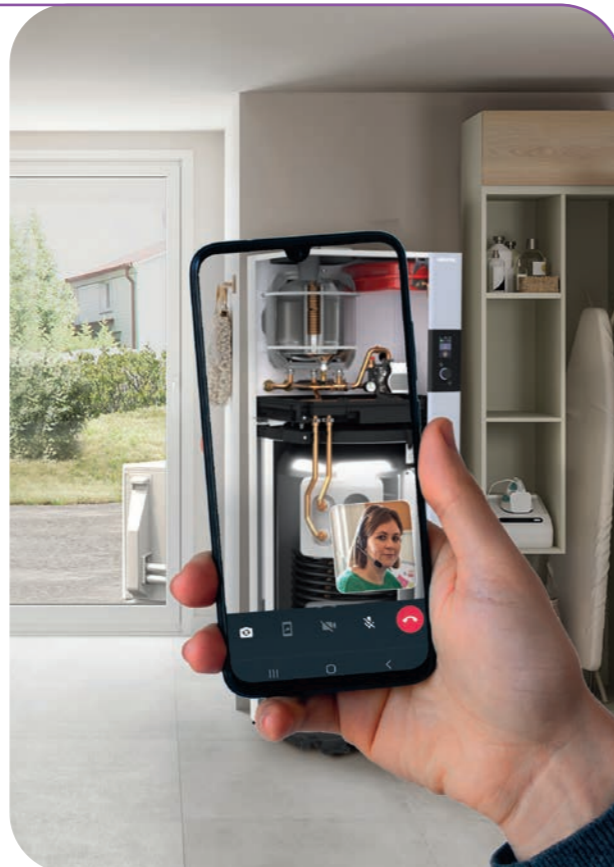
Testez le dépannage en visio-assistance

et laissez-vous guider, les yeux fermés, par nos techniciens !

 **+ RAPIDE**
Un diagnostic efficace avec nos experts

 **+ ÉCONOMIQUE**
En évitant des déplacements inutiles et en gagnant du temps dans la gestion des problématiques SAV

 **+ PRATIQUE**
Avec des conseils personnalisés « en direct »



En digital

Accédez à tout le contenu dont vous avez besoin sur www.atlantic-pros.fr, rubrique SAV en vous munissant de votre adresse mail et mot de passe.



+ RAPIDE
Commandez vos pièces de rechange en 3 clics



+ SIMPLE
Gérez vos garanties directement en ligne



+ PRATIQUE
Retrouvez des tutos, documentations, vues éclatées, livrets techniques, fiches de dépannage...



William

ACCÈS AUX CONTENUS	Espace SAV		
	POUR TOUS accès libre	ACCÈS AVEC IDENTIFIANT accès logué	CLIENT EN COMPTE logué avec un compte client
PIÈCES DE RECHANGE			
Vues éclatées des produits	✓	✓	✓
Photos des pièces	✓	✓	✓
Disponibilité de la pièce en temps réel	✓	✓	✓
Prix public	✓	✓	✓
Prix remisés (en fonction du contrat)			✓
Commande de pièces franco de port		paiement CB	paiement en compte
Historique des commandes		✓	✓
Création du devis			✓
INFORMATIONS TECHNIQUES			
Toutes les notices	✓	✓	✓
Tutoriels vidéos (paramétrage, dépannage et installation)	✓	✓	✓
Conseils et astuces de dépannage	✓	✓	✓
Livret de dépannage et codes erreurs		✓	✓
GARANTIES			
Gestion des demandes de garanties			✓

Retrouvez tous nos tutoriels vidéos en flashant le QR code



La mise en service murale gaz Atlantic Naema 3



L'Easy-Start sur l'Alfea Extensa AI



L'application Atlantic Services Pro

Pour avoir tous les services Atlantic dans votre poche, téléchargez notre application.



Une application d'aide à l'exploitation développée pour vous.

DISPONIBLE SUR Google Play

Télécharger dans l'App Store



+ RAPIDE

Gain de temps



+ SIMPLE

Installation, paramétrage et entretien simplifiés



+ PRATIQUE

- Création de valeur ajoutée sur vos prestations
- Gestion efficace des pièces de rechange



1 application, 2 utilisations

1 ACCÈS STANDARD

Utilisation avec connexion internet et en mode hors connexion

- > Vues éclatées
- > Documentations techniques
- > Gestion pièces de rechange
- > Codes erreurs

2 ACCÈS COMPLET

Utilisation avec connexion au générateur: grâce au Navipass Bluetooth (en option) pour accéder à des fonctions additionnelles pour vos interventions.

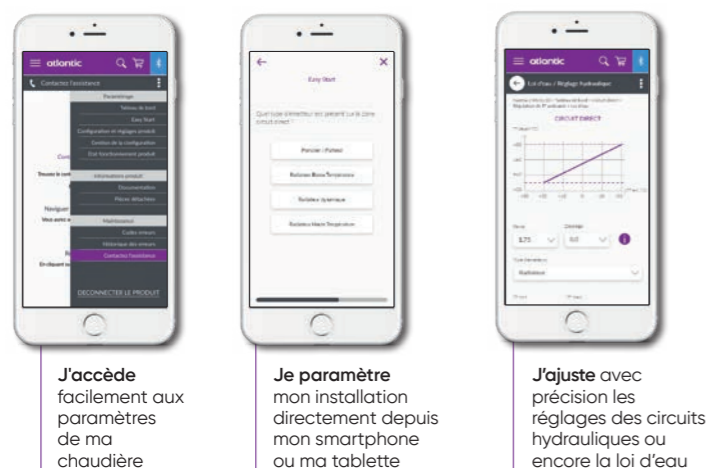
- > Ergonomie simple et conviviale pour vos interventions
- > **EASY START**: paramétrage à la mise en service en répondant à quelques questions
- > Configurations de tous les paramètres de la chaudière
- > Sauvegarde et copie de vos configurations

Étapes à suivre

- 1 Je raccorde le Navipass Bluetooth à la chaudière⁽¹⁾
- 2 Je lance l'application Atlantic Services Pro sur mon smartphone ou ma tablette
- 3 Je me connecte au Navipass Bluetooth depuis l'application.

Je peux avoir un accès complet à la chaudière. Le smartphone et le Navipass communiquent grâce au protocole « Bluetooth ».

Après l'intervention, je garde le Navipass Bluetooth avec moi.



J'accède facilement aux paramètres de ma chaudière

Je paramètre mon installation directement depuis mon smartphone ou ma tablette

J'ajuste avec précision les réglages des circuits hydrauliques ou encore la loi d'eau

Pour accéder à l'application, utilisez vos identifiants Atlantic Pro ou obtenez-les sur www.atlantic-pros.fr



Intervention sur site

Vous avez besoin d'un accompagnement pour une mise en service ? Rapprochez-vous de nos experts présents sur le terrain.

Besoin d'un SAV agréé ou SITC pour une mise en service, un entretien, un dépannage ?

Contactez un de nos 750 SAV agréés

www.atlantic-pros.fr

Rubrique « le SAV »

+ de **750**
SAV AGRÉÉS
FORMÉS SUR NOS PRODUITS



ou

Vous souhaitez une mise en service constructeur par notre Service d'Interventions Techniques Constructeur (SITC) ?

Service disponible dans toute la France continentale, hors Corse

Contactez le SITC

[04 72 10 27 79](tel:0472102779)

(prix d'un appel local)
Du lundi au vendredi de 8h à 12h30 et 13h30 à 18h



Julien

Pourquoi choisir cet accompagnement ?

- > Des équipes formées dans nos centres de formation, spécialistes de nos produits
- > Une extension garantie étendue à 3 ans pièces et 1 an main d'œuvre et déplacements⁽¹⁾
- > Un atout pour vos chantiers : mises en services, assistances sur site, entretiens, dépannages...

(1) Schéma détaillé dans la notice. (2) En option.

(1) Bénéficiez d'une extension qui porte la garantie à 3 ans pièces et 1 an main d'œuvre, si la mise en service est effectuée par un SAV agréé ou par le Service d'Interventions Techniques Constructeur Atlantic (SITC) dans les 6 mois maximum à compter de la date de facturation du matériel par Atlantic.



Garantie express pièces

Pour tout produit sous garantie, **dépannez votre client en 24h chrono**, sans démarche administrative.

+ FIABLE



Les pièces Atlantic sont certifiées et homologuées par nos usines de production et sont garanties 1 an après la date d'achat.

+ DURABLE



Elles garantissent les performances et les caractéristiques initiales de l'appareil. Elles prolongent la durée de vie du produit et préservent la garantie constructeur de nos produits.

+ PÉRENNE



Elles sont stockées à minima 10 ans après l'arrêt de fabrication de l'appareil.



VOS PIÈCES LIVRÉES EN 24HTM

Comment bénéficier de ce service ?

1 Diagnostic téléphonique partagé

Devant le produit, contactez notre assistance technique avec le numéro de série et le code du produit et partagez le diagnostic de panne avec notre expert basé en France sur notre site industriel de Merville.

2 Livraison gratuite en 24h⁽¹⁾

La pièce, qui doit être remplacée, vous est expédiée gratuitement et sans formalité administrative, en 24h chrono à l'adresse de votre choix.

3 Retour gratuit⁽²⁾

Après remplacement de la pièce, utilisez l'étiquette pré-affranchie pour nous retourner la pièce défectueuse pour expertise. **Contribuez ainsi à l'amélioration permanente de la qualité de nos produits !**

Pour nous contacter



03 51 42 70 42

(prix d'un appel local)
Du lundi au vendredi de 8h à 12h30 et 13h30 à 18h

@ contact.satcsc@groupe-atlantic.com



VOTRE PRODUIT EST HORS GARANTIE :
Rapprochez-vous de votre distributeur pour commander votre pièce.



Extension de garantie jusqu'à 10 ans pièces Pompes à chaleur

Une offre exclusivement avantageuse.



EXTENSION DE GARANTIE
10 ANS



+ DE CONFIANCE

Extension de garantie toutes pièces même celles d'usure*



+ DE FLEXIBILITÉ

Vous avez le choix de la durée de garantie



+ DE SIMPLICITÉ

Remplacement rapide avec la Garantie Express

Atlantic s'engage avec l'extension de garantie pièces à la carte pour les pompes à chaleur

2 options disponibles :

> Engagement sur 10 ans

> Forfait annuel renouvelable pendant 10 ans, par tacite reconduction

En souscrivant à cette offre, cela vous permet de prolonger la garantie initiale de 2 ans pièces, jusqu'à 10 ans.

L'offre couvre toutes les pièces, y compris les pièces d'usure* (échangeur, cartes électroniques, compresseur, corps de chauffe, ballon ECS, etc.).

Ces produits bénéficient de l'offre d'extension de garantie jusqu'à 10 ans :

• Gamme Ixtra M | • Gamme Alfea Excellia (HP) A.I. | • Gamme Alfea Extensa A.I. R32
• Gamme Alfea Excellia M | • Gamme Alfea Extensa M

Comment bénéficier de ce service ?

- En tant que SAV agréé ou IAPP, vous pouvez souscrire l'extension de garantie payante dans un délai maximum de 3 mois après la mise en service, sous réserve de la souscription d'un contrat d'entretien.
- Complétez le formulaire de commande dédié à envoyer au service assistance technique clients de Merville par email à l'adresse : commande.satc.dom@groupe-atlantic.com

DÉSIGNATION	RÉFÉRENCE	PRIX (prix public en € HT conseillé)
Engagement extension de garantie 10 ans	881 773	590
Forfait annuel extension de garantie	881 775	59**

Contactez-nous au



03 51 42 70 42

(prix d'un appel local)
Du lundi au vendredi de 8h à 12h30 et 13h30 à 18h

Qui peut bénéficier de ce service ?

IAPP (Installateur Agréé Propre Parc) **et SAV agréés Atlantic** sous réserve d'opérations périodiques de maintenance figurant sur les notices techniques des produits.



(1) Pour tout appel passé avant 15 h : la ou les pièces sont expédiées en 24h chrono en semaine et en France métropolitaine (pas d'expédition les week-ends et jours fériés). (2) L'étiquette Retour Colissimo permet de retourner un colis sans régler l'affranchissement. Pour cela, 3 solutions : - déposer le colis à La Poste (colis < 30 kg) - chez un commerçant du réseau La Poste (colis < 20kg), liste des points de vente sur www.laposte.fr/retour - dans votre boîte aux lettres avant 8h00 du matin. Faire une demande sur www.laposte.fr/retour

*Elle ne couvre pas les fluides (R410A / R32 / R452B) ainsi que les accessoires de la pompe à chaleur (exemple : déshydrateur), la main d'œuvre ou les déplacements ainsi que toute indemnité à titre de dommages et intérêts. ** Le prix public conseillé peut être modifié chaque année selon conditions commerciales.

Les formations pratiques

Des formations au plus proche de votre quotidien pour gagner en efficacité.



Pourquoi se former ?



POUR GAGNER DU TEMPS



POUR VOUS QUALIFIER



POUR BOOSTER VOS VENTES



7500 m²
DE SALLES
PRATIQUES



10 000
STAGIAIRES
CHAQUE ANNÉE



Vos outils pédagogiques

Retrouvez des outils au service de la pratique au sein de nos 10 centres de formation.



Dans les salles de travaux pratiques de nos 10 centres de formation, **toutes équipées de produits récents et en état de fonctionnement**, nous mettons à votre disposition les outils pédagogiques les plus performants, afin de vous offrir un environnement propice aux manipulations, et vous proposer des exercices en situation réelle, au plus proche du terrain :

- des bancs de formation (gestion d'énergie, hydraulique...)
- des maquettes pédagogiques

Des formations plus efficaces grâce à nos formations mixtes

En combinant le meilleur des différentes modalités d'apprentissage, nous vous garantissons une montée en compétences plus efficace et plus rapide. Retrouvez nos formations mixtes **mêlant des modules de formation en ligne obligatoires**, que vous pouvez suivre à votre rythme en toute autonomie, avant de vous rendre en centre de formation, **et des jours de formation dans nos centres.**



Les + Atlantic

- Plus de temps consacré à la manipulation en centre
- Apprentissage des parties théoriques digitales à son rythme

Pour être en conformité avec les obligations du Génie Climatique, nous vous proposons des parcours de formations certifiantes :



Obtenez un agrément ou une certification grâce aux formations qualifiantes Atlantic !



Attestation d'aptitude à la manipulation des Fluides Frigorigènes Cat. I

Obtenez l'attestation nécessaire pour manipuler les fluides frigorigènes avec **notre parcours de formation en 3 étapes**, conçu pour assurer votre succès à l'examen.

Formation RGE

Qualifiez-vous en tant que professionnel RGE (Reconnu Garant de l'Environnement) avec l'accompagnement Atlantic pour obtenir les labels **QualiPac** et **Feebat Renove**, essentiels dans le domaine des pompes à chaleur et de la performance énergétique.

Habilitation électrique

La formation d'habilitation électrique est indispensable pour toute opération électrique, pour les électriciens comme pour les autres professionnels. Atlantic propose une **habilitation parfaitement adaptée à votre métier.**

Protocole ventilation RE2020

Avec Atlantic, obtenez la nouvelle qualification professionnelle **"Vérifications et mesures des systèmes de ventilation mécanique - RE 2020"** et répondez aux normes de la RE2020 pour la ventilation des bâtiments résidentiels neufs.

Les + Atlantic

- Produits en fonctionnement
- Manipulation par petits groupes
- Bancs de test et simulation de pannes
- Formateurs experts issus du terrain

Comment s'inscrire et planifier votre formation ?

> **En ligne** : www.atlantic-pros.fr
Rubrique « FORMATION »

> **Par téléphone** : 04 72 10 27 69

> **Par mail** : formation@groupe-atlantic.com

> **Par courrier** : bulletin d'inscription rempli accompagné du règlement à envoyer à : **CESC Service Formation**
13 boulevard Monge - 69330 Meyzieu



Cozypro,

Cozypro

Le nouveau service de suivi à distance

Accédez à distance aux paramètres essentiels de votre parc de pompes à chaleur et chaudières connectées et soyez informé en temps réel des codes erreur.

Qui peut bénéficier de ce service ?

IAPP (Installateur Agréé Propre Parc) et SAV agréés Atlantic.



+ DE SIMPLICITÉ

Suivez en temps réel les codes défauts de vos équipements.



+ DE GAIN DE TEMPS

Identifiez le problème en amont et évitez un second déplacement.



+ DE RÉACTIVITÉ

Proposez une meilleure qualité de service avec souvent un dépannage du 1^{er} coup.

Les produits compatibles Cozypro

Pompes à chaleur

Avec 1 bridge Cozytouch + Navilink A59 NB ou Navilink A75 - A78

- Alfea Excellia A.I.
- Alfea Extensa A.I.

+ Navilink A75 - A78

Et bientôt compatible avec les nouveautés produits !



Chaudières*

Avec Navilink 125 Connect ou 128 Radio-Connect

- Naema 2
- Perfinox 2
- Naema 3
- Effinox 2



Plateforme compatible PC et tablette, accessible également depuis smartphone.

Vous souhaitez suivre à distance votre parc de pompes à chaleur et chaudières ?
Rapprochez-vous de votre responsable de secteur ou de votre animateur SAV agréé.

* Chaudières fabriquées uniquement à partir de juin 2020.

Bien plus qu'une communauté

NOUVEAU atlantic-pros.fr

Un site pour tous, adapté au profil de chacun.



Installateurs, distributeurs, prescripteurs, exploitants, facilitez votre quotidien et gagnez du temps avec notre site pro, un univers dédié pour retrouver :

- ✓ L'ensemble des produits de la marque Atlantic
- ✓ Des contenus 100% adaptés à votre métier
- ✓ Des articles et événements en lien avec notre marché
- ✓ Un accompagnement au plus proche de vos attentes et besoins

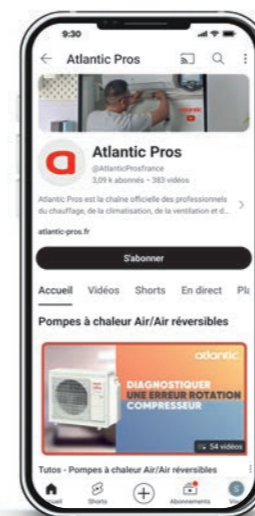
Toutes les fonctionnalités Atlantic à portée de main.



Flashez ici pour vous rendre sur www.atlantic-pros.fr



Votre chaîne YouTube



Découvrez des vidéos produits, des tutoriels, des visites de nos usines et des présentations dédiées à nos formations et services.



Flashez ici pour nous rejoindre



Votre réseau de pros



Rejoignez nos 14 300 experts sur LinkedIn

Pour accéder à des actualités exclusives sur nos innovations, services, événements, salons et retrouvez tous nos outils pensés pour vous simplifier la vie !



Flashez ici pour nous rejoindre

Le Diagnostic de Performance Énergétique ?

C'est un document réalisé afin d'estimer la consommation énergétique d'un logement (maison ou appartement) et ses taux d'émission de gaz à effet de serre. Il vise plusieurs objectifs :



- ✓ Établir une échelle de valeur des logements selon leurs dépenses énergétiques et leurs émissions de gaz à effet de serre.
- ✓ Sensibiliser aux bons gestes et aux bonnes pratiques quant aux dépenses énergétiques.
- ✓ Informer les futurs acquéreurs ou locataires de l'impact énergétique du logement et obtenir une estimation de charges dans le cadre d'un logement collectif.
- ✓ Inciter à la rénovation énergétique, afin d'anticiper les interdictions à la location pour les logements les moins bien notés.

L'impact du nouveau DPE



Plus de **5,2 millions de résidences principales en France** ont une étiquette F ou G, dites passoires énergétiques
Sources Ademe 2023



On estime que les logements A ou B peuvent bénéficier d'une plus-value de **10%** alors que les logements F et G feraient une moins-value de **14%**
Sources : calcul ADNOV à partir des bases de données des notaires de France Bien et Pervul



Les grandes étapes du DPE



Année	Étiquette	Indicateur	Audit
2022	F et G	Impossibilité d'augmenter les loyers pour les logements F et G	
2023	G	Fin des locations des logements G >450 kWhEP/m ² .an	Audit énergétique obligatoire* pour les logements F et G lors de la vente.
2025	F et G	Fin des locations des logements G > 420 kWhEP/m ² .an et/ou > 100 kgCO ₂ /m ² .an	Audit énergétique obligatoire* pour les logements E lors de la vente.
2028	F et G	Fin des locations des logements F > 330 kWhEP/m ² .an et/ou > 70 kgCO ₂ /m ² .an	
2034	E et G	Fin des locations des logements E > 250 kWhEP/m ² .an et/ou > 50 kgCO ₂ /m ² .an	Audit énergétique obligatoire* pour les logements D lors de la vente.



Améliorez la classe énergétique du logement de vos clients avec nos équipements.

LE POUVOIR DE SAUTER DE CLASSE(S) !

CLASSE G		CLASSE G		CLASSE G		CLASSE G	
Remplacez vos anciens convecteurs par :				Remplacez votre chauffe-eau électrique par :			
Pompe à chaleur Air/Air multi-splits ou solution gainable + 2 CLASSES⁽²⁾ de G à E	Pompe à chaleur Air/Air monosplit⁽¹⁾ + Radiateur 2&3* à détection + 1,5 CLASSES⁽²⁾ de G à F ou E	Radiateur 2&3** à détection + ½ CLASSE⁽²⁾ de G à F	Chauffe-eau thermodynamique + 1 CLASSE⁽²⁾ de G à F	Remplacez vos anciens générateurs chaudières gaz ou fioul par :	Pompe à chaleur Air/Eau + 2 CLASSES⁽²⁾ de G à E	Pompe à chaleur Hybride + 1,5 CLASSES⁽²⁾ de G à F ou E	Et votre ventilation ? < À 1 CLASSE⁽²⁾ de G à F

Comme chaque cas est particulier, découvrez notre simulateur pour offrir une solution sur-mesure à vos clients. Estimez l'étiquette énergétique du logement et simulez les gains potentiels grâce à nos recommandations.



MON SIMULATEUR DPE ATLANTIC

Flashez le QR code ou rendez-vous sur : <https://simulateur-DPE.atlantic-pros.fr>



*Le DPE, ou diagnostic de performance énergétique, fournit des estimations de la consommation énergétique et des émissions carbone d'un logement. L'audit énergétique fait une analyse plus poussée du bâtiment dans le but de fournir des scénarios de travaux pour améliorer la performance énergétique. L'audit utilise le DPE pour établir ses résultats.

**Pour pouvoir calculer l'étiquette énergétique de votre logement, faites appel à un diagnostiqueur. Voir modalités sur atlantic.fr. (1) Estimations de gains sur l'étiquette du logement basées sur des calculs réalisés sur un exemple de maison individuelle classée G en zone H2B avec la méthode 3 CL. (2) Salon et séjour.

POMPES À CHALEUR AIR/EAU ET EAU/EAU

Avec plusieurs modèles couvrant tous les besoins, il y a forcément une pompe à chaleur faite pour vos clients.

NOUVEAU



Synea

NOUVEAU :
VERSION 2024



Alfea Excellia A.I.



Alfea Excellia M



Ixta M

Nos produits phares

Pompes à chaleur

Une réponse à chaque projet neuf ou rénovation

Une gamme performante, classe énergétique jusqu'à A+++



Fabrication française

	MONOBLOC		SPLIT
	60 °C	60 °C	55 °C
	NOUVEAU		NOUVEAU
	Alfea Excelsia M p. 50	Alfea Excelsia M p. 68	Alfea Extensa M p. 76

	9 à 17 kW	6 à 11 kW	5 à 8 kW	9 à 14 kW
Gamme	31 db(A) pour le modèle 9 kW	34 db(A) pour le modèle 8kW	30 db(A) pour les modèles 5 et 6kW	-
Technologie échangeur	Échangeur Coaxial	Smart Protect	Smart Protect	Échangeur Coaxial
Maintien de température	60°C jusque -10°C	60°C jusque -5°C	55°C jusque -10°C	60°C jusque -15°C
Fluide	R452B	R32	R32	R32
SCOP à 35°C/55°C maxi	4,51 / 3,36	5,19 / 3,73	4,94 / 3,60	-

	JUSQU'À 60% D'ÉCONOMIES		JUSQU'À 60% D'ÉCONOMIES	
Économies	Économies possibles ⁽³⁾		Économies possibles ⁽³⁾	
Étiquette énergétique chauffage	Jusqu'à A+++		Jusqu'à A+++	
Étiquette énergétique eau chaude	A		A+	

	Compact Chauffage seul	Compact Chauffage seul	Chauffage + eau chaude intégrée	Chauffage seul
Confort	Chauffage + eau chaude intégrée	Chauffage + eau chaude intégrée	Chauffage + eau chaude intégrée	Chauffage + eau chaude intégrée

	Radiateur haute, moyenne et basse température, plancher chauffant, ventilo-convecteurs	Radiateur haute, moyenne et basse température, plancher chauffant, ventilo-convecteurs	Plancher et plafond chauffant-rafraîchissant, radiateur moyenne et basse température, ventilo-convecteurs	Plancher et plafond chauffant-rafraîchissant, radiateur moyenne et basse température, ventilo-convecteurs
Intégration	Émetteurs compatibles			

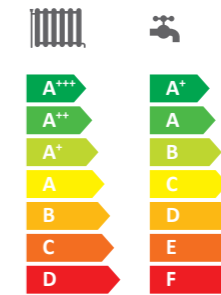
	GARANTIE 2 ANS PIÈCES + GARANTIE 5 ANS COMPRESSOR ET ÉCHANGEUR		GARANTIE 2 ANS PIÈCES + GARANTIE 5 ANS COMPRESSOR ET ÉCHANGEUR	
Garanties	Garanties Atlantic applicables			
	GARANTIE 1 AN PIÈCES ET MAIN D'ŒUVRE + EXTENSION DE GARANTIE 10 ANS EN OPTION		GARANTIE 1 AN PIÈCES ET MAIN D'ŒUVRE + EXTENSION DE GARANTIE 10 ANS EN OPTION	

	sans bridge		sans bridge	
Praticité	Connectivité			

Échelles classe énergétique chauffage et ECS

L'étiquette énergétique doit être affichée sur tout produit exposé en showroom.

L'ensemble de nos étiquettes énergétiques à retrouver sur : www.atlantic-pros.fr



atlantic PRO Services

UN SERVICE DE PRO AU SERVICE DES PROS
Voir p. 14 à 33

Parcours de formations recommandé :
Voir p. 28-29

	SPLIT		GÉOTHERMIE	
	60 °C	55 °C	55 °C	60 °C
	NOUVEAU : VERSION 2024		NOUVEAU	
	Alfea Excelsia A.I. p. 82	Alfea Extensa A.I. p. 90	Synea p. 98	Loria p. 102

	11 à 17 kW	5 à 10 kW	3 à 6 kW	4 à 8 kW	5 à 17 kW
Gamme	45 db(A) pour les modèles 11 à 16 TRI	35 db(A) pour les modèles 5 et 6 kW	35 db(A)	35 db(A)	-
Technologie échangeur	Échangeur Coaxial	Échangeur Coaxial	Échangeur à plaques	Échangeur à plaques	Échangeur à plaques
Maintien de température	63°C jusque -20°C	55°C jusque -15°C	55°C jusque -10°C	55°C jusque -5°C	60°C toutes conditions
Fluide	R410A	R32	R32	R32	R410A
SCOP à 35°C/55°C maxi	4,25 / 3,33	4,53 / 3,33	4,82 / 3,37	4,82 / 3,37	Eau glycolée : 4,63 / 5,63

	JUSQU'À 60% D'ÉCONOMIES		JUSQU'À 60% D'ÉCONOMIES	
Économies	Économies possibles ⁽³⁾		Économies possibles ⁽³⁾	
Étiquette énergétique chauffage	Jusqu'à A++		Jusqu'à A+++	
Étiquette énergétique eau chaude	A+		A+	

	Chauffage seul	Chauffage seul	Chauffage + eau chaude intégrée	Chauffage seul	Chauffage seul
Confort	Chauffage + eau chaude intégrée	Chauffage + eau chaude intégrée	Chauffage + eau chaude intégrée	Chauffage + eau chaude intégrée	Chauffage + eau chaude en option

	Radiateur haute, moyenne et basse température, ventilo-convecteurs	Plancher et plafond chauffant-rafraîchissant, radiateur moyenne et basse température, ventilo-convecteurs	Plancher et plafond chauffant-rafraîchissant, radiateur moyenne et basse température, ventilo-convecteurs	Plancher et plafond chauffant-rafraîchissant, radiateur moyenne et basse température, ventilo-convecteurs	Plancher et plafond chauffant-rafraîchissant, radiateur moyenne et basse température, ventilo-convecteurs
Intégration	Émetteurs compatibles				

	GARANTIE 2 ANS PIÈCES + GARANTIE 5 ANS COMPRESSOR ET ÉCHANGEUR		GARANTIE 2 ANS PIÈCES + GARANTIE 5 ANS COMPRESSOR ET ÉCHANGEUR		
Garanties	Garanties Atlantic applicables				
	GARANTIE 1 AN PIÈCES ET MAIN D'ŒUVRE + EXTENSION DE GARANTIE 10 ANS EN OPTION		GARANTIE 1 AN PIÈCES ET MAIN D'ŒUVRE + EXTENSION DE GARANTIE 10 ANS EN OPTION		

	sans bridge		sans bridge		
Praticité	Connectivité				

(1) Unité intérieure. (2) Niveau de pression sonore à 5m de l'appareil, 1,5m du sol, champ libre directivité 2. (3) Économies d'énergie estimées grâce à l'installation d'une pompe à chaleur Air/Eau en remplacement d'une chaudière fioul d'après l'outil d'aide au dimensionnement PROUI-PAC 4. (4) Bénéficiez d'une extension qui porte la garantie à 3 ans pièces et 1 an main d'œuvre, si la mise en service est effectuée par un SAV agréé ou par le service d'interventions techniques constructeur Atlantic (SITC) dans les 6 mois maximum à compter de la date de facturation du matériel par Atlantic. (5) La garantie pièces est applicable uniquement si un entretien annuel est réalisé depuis la mise en service auprès d'un installateur professionnel agréé ou qualifié. (6) Pour les modèles Duo.

La pompe à chaleur Air/Eau, c'est quoi ?

C'est un système de chauffage captant la chaleur présente à l'extérieur (soit dans l'air par aérothermie, soit dans la terre par géothermie) pour la redistribuer à l'intérieur du logement.

Elle s'articule autour d'un module hydraulique intérieur et d'une unité extérieure, offrant jusqu'à trois fonctionnalités :

Chauffage

Elle capte la chaleur à l'extérieur pour la transférer à l'intérieur par le circuit d'eau chaude qui vient alimenter les émetteurs de chaleur.

Eau chaude sanitaire

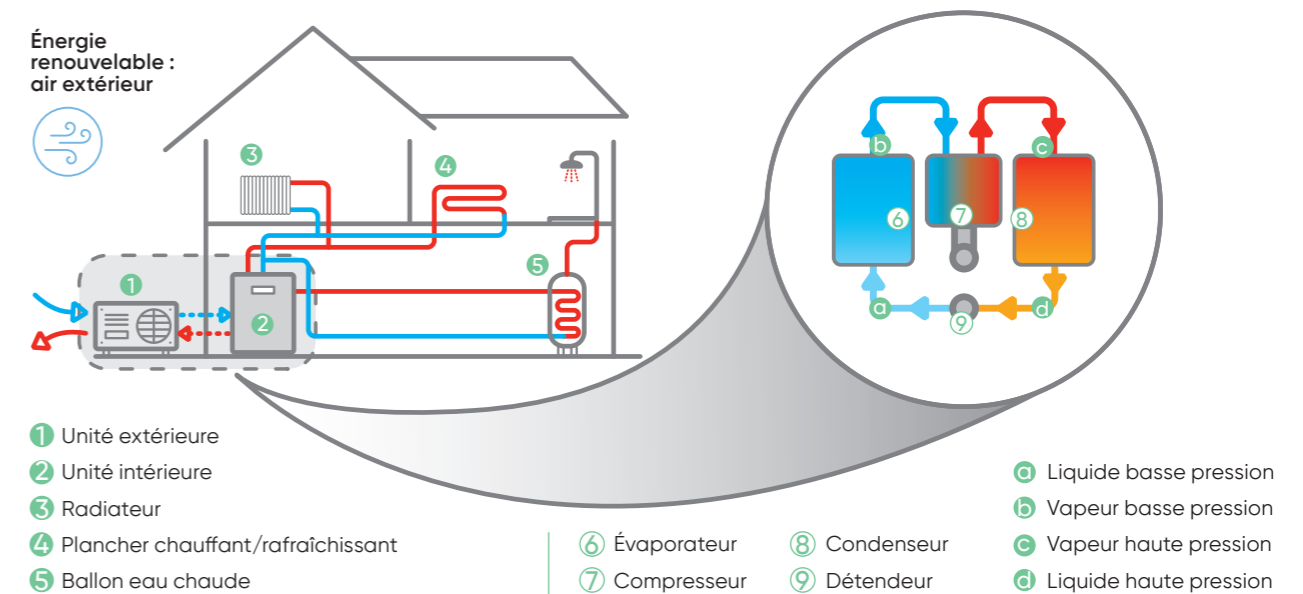
Elle capte la chaleur à l'extérieur pour chauffer l'eau d'un ballon de stockage.

Rafraîchissement

Elle peut inverser son cycle et envoyer de l'eau froide dans le circuit de chauffage central (sous réserve d'émetteurs compatibles) et rafraîchir ainsi le logement jusqu'à 6 degrés.

Son fonctionnement ?

La pompe à chaleur, comment ça marche ?



Un choix éco-responsable pour un meilleur DPE

Les calories contenues dans l'air, le sol ou encore l'eau souterraine constituent une énergie propre, gratuite et inépuisable. Résultat : des émissions de CO₂ drastiquement réduites et une efficacité énergétique nettement améliorée.

JUSQU'À 2 CLASSES DE DPE GAGNÉES
POUR L'INSTALLATION D'UNE POMPE À CHALEUR*

Le saviez-vous ?

La pompe à chaleur Air/Eau rejette trois à quatre fois moins de CO₂ qu'une chaudière classique.

Zoom sur l'aérothermie

Le principe est de récupérer les calories présentes dans l'air, même par grand froid, pour chauffer un logement. Passant de l'état liquide à l'état gazeux, cette énergie est transformée en chaleur grâce à un fluide frigorigène qui circule en circuit fermé.

Retrouvez cette technologie avec la gamme Alfea, Ixtra M, Synea et Loria.

Et sur la géothermie

La géothermie permet de capter la chaleur stockée dans la terre, utilisant cette énergie pour chauffer le logement. Avec un fluide caloporteur circulant dans des tuyaux enterrés, la chaleur du sol est transférée au système de chauffage.

Retrouvez cette technologie avec la gamme Geolia.

La pompe à chaleur : un choix d'avenir

Utilisant des ressources propres, gratuites et renouvelables, la pompe à chaleur est indéniablement une solution de chauffage d'avenir. Elle joue un rôle clé dans la décarbonation, **en réduisant l'empreinte carbone tout en respectant les factures de vos clients et en préservant l'environnement.**



Énergie renouvelable, économies considérables, faibles émissions de gaz à effet de serre, DPE optimisé...

Autant de critères qui font de la pompe à chaleur l'un des équipements incontournables à haute performance environnementale.

Le saviez-vous ?
En France, 1 pompe à chaleur sur 3 est une Atlantic.

Ses avantages ?

Économies

En remplacement d'une chaudière fioul, la pompe à chaleur Air/Eau permet de réaliser des économies d'énergie significatives : **jusqu'à 60 % en fonction des cas.**⁽¹⁾

Confort

Grâce à leur performance, les pompes à chaleur **garantissent un chauffage efficace, même par grand froid.** En option, une pompe à chaleur peut assurer le rafraîchissement en été.

Environnement

Que ce soit pour remplacer une chaudière par une pompe à chaleur ou comme complément, **les émetteurs (plancher chauffant, ballon d'eau chaude ou radiateurs) sont compatibles.**

Adaptabilité

Dans l'air, dans l'eau, ou encore dans le sol, la pompe à chaleur puise les calories nécessaires dans les énergies renouvelables. **Elles contribuent ainsi à réduire la consommation d'énergies fossiles et les rejets de gaz à effet de serre.**

96% des français déclarent vouloir prendre des mesures pour réduire leurs consommations de chauffage, d'eau chaude et d'électricité

et 81% sont en faveur de la pompe à chaleur.*

⁽¹⁾ Pourcentage d'économies d'énergie estimé via l'outil de dimensionnement Proji-PAC en 2022, sur la base d'un remplacement d'une chaudière fioul par une pompe à chaleur Air/Eau. *Selon le baromètre « Les Français et les énergies renouvelables » réalisé en février 2023 pour Qualit'EnR.

La fiabilité Atlantic

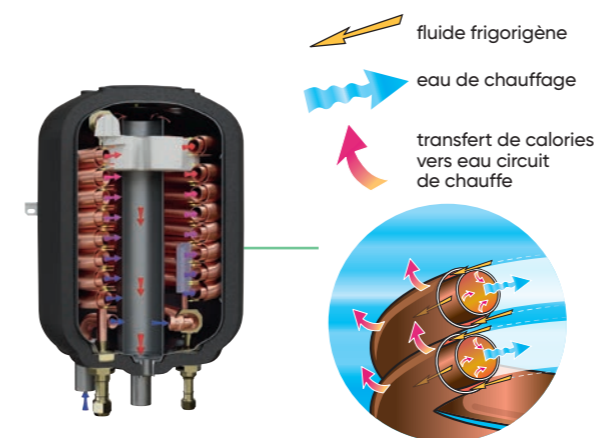
Reconnue pour son innovation constante et son engagement envers la qualité, Atlantic met l'accent sur des technologies avancées pour garantir une fiabilité optimale. Parmi ces innovations, **l'échangeur coaxial et la technologie Smart Protect se démarquent.** Des éléments clés qui renforcent la performance et la durabilité des produits.

Échangeur coaxial (développé et breveté Atlantic)

Immergé dans un volume tampon qui permet un fonctionnement sans vanne filtre, il permet :

- **Plus de fiabilité et de durabilité** qu'un échangeur à plaques classique
- **Moins de volumes d'eau circulants**, le ballon tampon n'est pas obligatoire dans la plupart des cas**

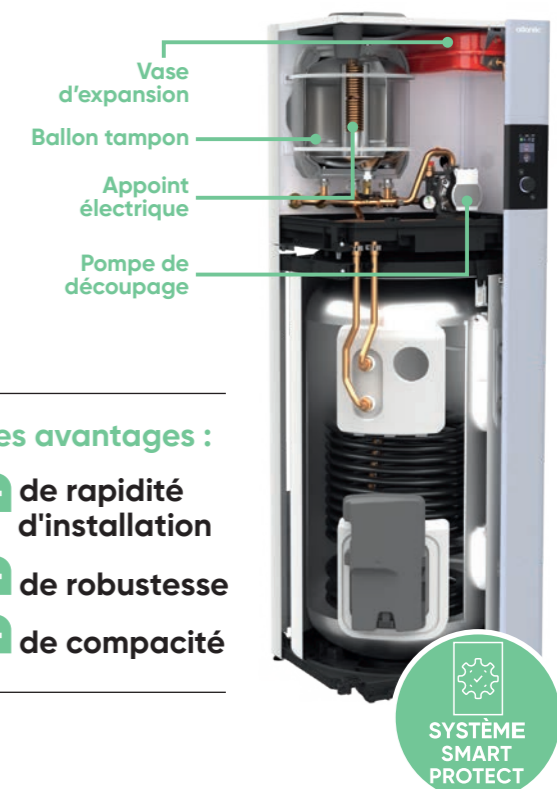
Produits concernés : Alfea Excellia S, Alfea Excellia A.I., Alfea Extensa A.I. et Ixtra M



Nouveau système SMART PROTECT

- Le système **Smart Protect** révolutionne l'installation de pompes à chaleur, sans volume supplémentaire requis. **Cette technologie garantit le fonctionnement optimal de la pompe à chaleur dans le temps.**
- **Technologie tout compris** : ballon tampon, pompe de découplage, filtre, vanne de vidange et appoint électrique déjà intégrés. Cela assure la **protection de l'échangeur** : débit minimum assuré, filtre et système de décantation.

Produits concernés : Alfea Excellia et Extensa M



**Se référer aux préconisations hydrauliques de la notice d'installation.

Monobloc ou split ? Quelles différences ?

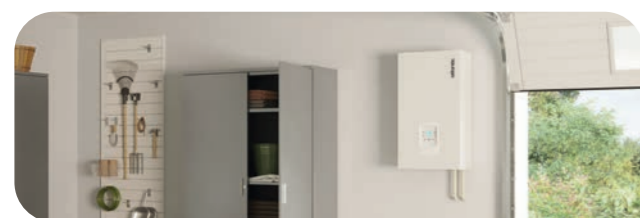
Découvrez les deux variantes de pompes à chaleur Air/Eau :
le modèle monobloc et le modèle split. Bien qu'elles fonctionnent toutes deux selon les principes de la thermodynamique, leurs configurations présentent des différences clés.

PAC split ?

Ce modèle de pompe à chaleur est le plus couramment utilisé. Il se compose de deux unités : une unité à l'extérieur du logement et un module hydraulique à l'intérieur.

Entre les deux unités, c'est le fluide frigorigène qui circule.

En revanche, l'échangeur de chaleur est situé dans le module hydraulique intérieur et distribue l'eau chaude par la suite au réseau de chauffage central du logement, voire produire l'eau chaude sanitaire.



PAC monobloc ?

La PAC monobloc Atlantic se compose d'une unité extérieure et d'un module hydraulique situé à l'intérieur du logement.

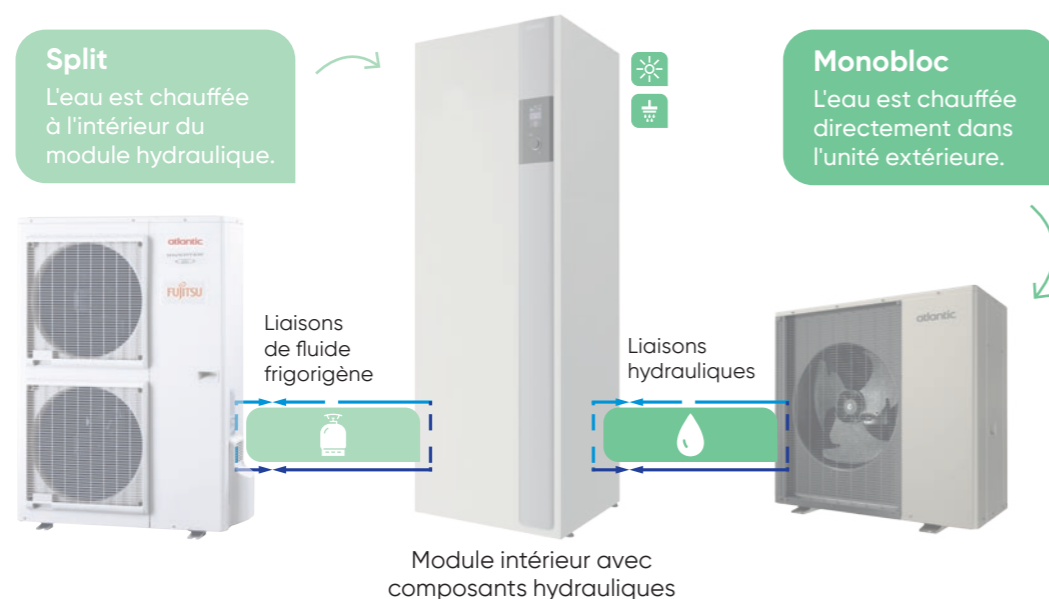
L'échangeur de chaleur se déroule intégralement dans l'unité extérieure qui comprend le ventilateur, le compresseur et l'échangeur. **Le circuit au sein de l'unité extérieure est hermétique et préchargé en fluide frigorigène.**

L'eau qui sort de cette unité est déjà chaude pour venir alimenter le système de chauffage central du logement, voire produire l'eau chaude sanitaire en plus.



En lançant ses monoblocs, Atlantic propose un modèle d'unité intérieure « compact » similaire à une monobloc quasiment tout en extérieur, avec un gain de place considérable !

Fonctionnement d'une pompe à chaleur



À noter

Au-delà de 2 kg de fluide, la mise en service d'une PAC monobloc doit être réalisée obligatoirement par un professionnel disposant de l'attestation de capacité prévue. Ce n'est pas le cas des PAC Alfea M, qui disposent toutes de moins de 2 kg de fluide et peuvent donc être installées sans attestation spécifique.

Les 4 points clés d'une mise en service monobloc

Retrouvez les points clés d'une mise en service réalisée par le Service d'Interventions Techniques Constructeur (SITC) :



Étanchéité

- Contrôle de l'étanchéité du circuit frigorigène
- Délivrance du certificat d'étanchéité du circuit frigorigène



Hydraulique

- Contrôle de la conformité du circuit hydraulique



Protection antigel

- Validation conformité protection antigel



Garantie

- 1 an de garantie supplémentaire : pièces et main-d'œuvre et déplacements



Travaux compris dans cette prestation

- ✓ Contrôle du respect des préconisations d'installation du constructeur
- ✓ Contrôle du raccordement électrique et des tensions d'alimentations
- ✓ Contrôle de la conformité du circuit hydraulique
- ✓ Contrôle de l'étanchéité du circuit frigorigène
- ✓ Contrôle du dosage et Ph du glycol
- ✓ Réglage des paramètres
- ✓ Appairage des sondes si nécessaire
- ✓ Essais et relevé de fonctionnement / relevé du débit
- ✓ Mise en route
- ✓ Contrôle et nettoyage de la vanne filtre
- ✓ Envoi par mail d'un rapport de mise en service
- ✓ Délivrance du certificat d'étanchéité du circuit frigorigène
- ✓ Optimisation de la consommation énergétique
- ✓ Explication et prise en main de l'appareil

Tarifs mise en service

DÉSIGNATION	PRIX EN € HT
Mise en service d'une PAC Air/Eau monobloc (tarif conseillé pour une intervention dans un rayon de 30 km)	331
Mise en service d'une PAC Air/Eau split (tarif conseillé pour une intervention dans un rayon de 30 km)	453

L'acoustique : quand puissance rime avec silence

Depuis des années, nous aspirons à concevoir la pompe à chaleur parfaite. Tant pour la rénovation que pour le neuf. Et la discrétion acoustique est au cœur de cette quête, car la pompe à chaleur parfaite est aussi celle qui sait se faire oublier...
Et ça tombe bien, nos PAC figurent parmi les plus silencieuses du marché !

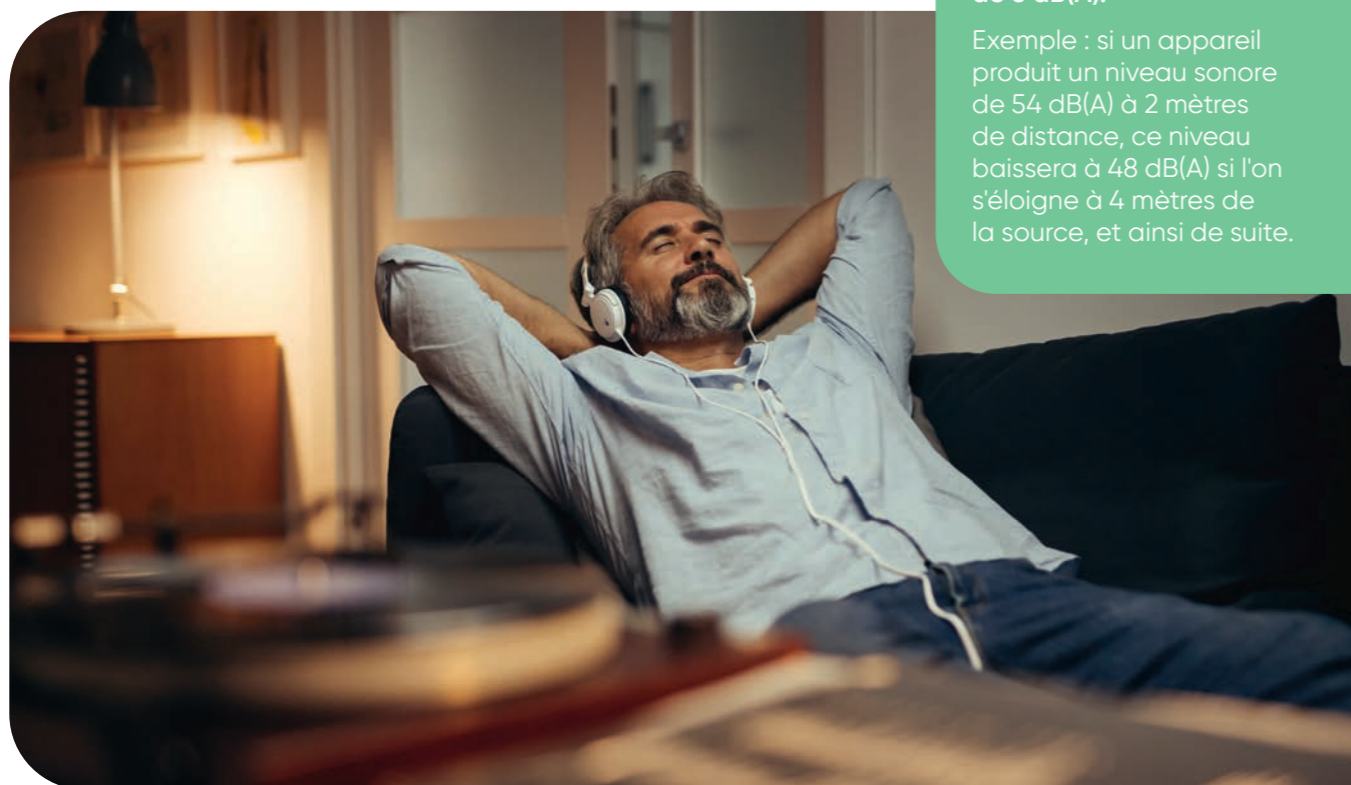
Puissance acoustique et pression acoustique

- **La puissance acoustique** est l'émission sonore de la source indépendamment de son environnement. C'est la puissance sonore brute mesurée en laboratoire.
- **La pression acoustique** est le son perçu par l'oreille humaine en fonction de l'environnement et de la distance à laquelle on réalise la mesure.

Bon à savoir

Lorsqu'on double la distance par rapport à la source sonore, la pression acoustique diminue de 6 dB(A).

Exemple : si un appareil produit un niveau sonore de 54 dB(A) à 2 mètres de distance, ce niveau baissera à 48 dB(A) si l'on s'éloigne à 4 mètres de la source, et ainsi de suite.



Référentiel du bruit



Une zone de repos, ou une aire de protection d'espaces naturels peut générer à +/- 5 dB(A) :

- 40 à 45 dB(A) de jour
- 32 dB(A) de nuit



Une zone résidentielle rurale ou suburbaine avec faible circulation de trafic peut générer à +/- 5 dB(A) :

- 45 à 50 dB(A) de jour
- 37 dB(A) de nuit

QUELLE PRESSION ACOUSTIQUE POUR NOS PAC ?

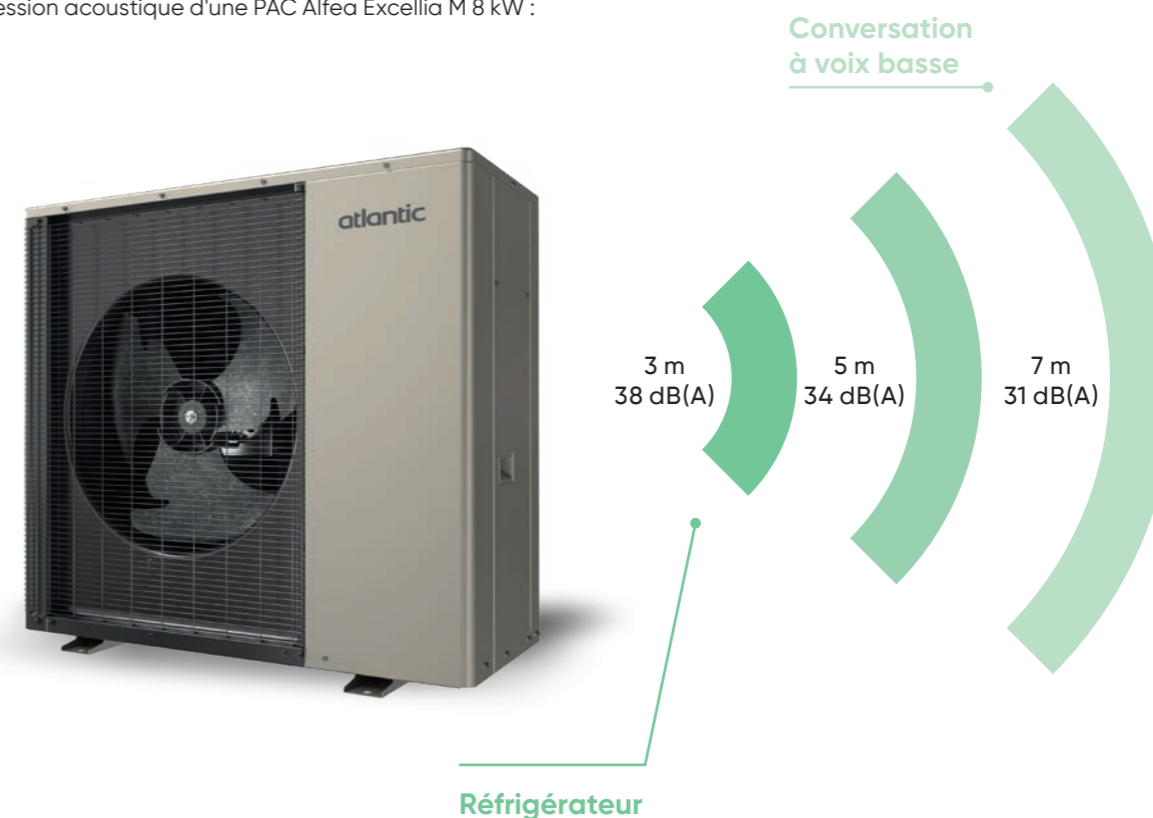
MODÈLE	PRESSION SONORE À 5m* à partir de
Ixtra M	30 dB(A)
Alfea Excellia M	30 dB(A)
Alfea Extensa A.I. Duo	32 dB(A)
Loria	32 dB(A)
Alfea Extensa A.I.	35 dB(A)
Alfea Excellia HP	45 dB(A)

*1,5 m du sol, en champ libre, directivité 2.

Nos PAC et le silence

Fonctionnement ultra-silencieux :

La pression acoustique d'une PAC Alfea Excellia M 8 kW :



Le Laboratoire Acoustique et Climatique (LAC)

Situé près de Lyon, en France, il permet d'améliorer significativement l'acoustique de tous nos produits domestiques (ventilation, chaudières, chauffe-eau thermodynamiques...), mais aussi de réaliser des essais thermiques sur les pompes à chaleur pour améliorer leurs performances.



Le design Atlantic, ou l'élégance à la française

Alliant performance et silence, nos pompes à chaleur de fabrication française⁽¹⁾ se distinguent également par leur design élégant, pour une intégration parfaite dans la maison et aussi dans le paysage.

UNITÉS INTÉRIEURES

Fabriquées en France dans nos usines de Merville et Billy Berclau, nos unités intérieures sont le reflet de notre engagement envers la qualité, l'innovation et le savoir-faire français.

Notre équipe R&D s'attache à concevoir des solutions alliant haute performance, fiabilité et facilité d'installation, avec une accessibilité optimisée des composants pour une maintenance simplifiée.

- Compactes
- Façade en métal pour un fini qualitatif
- IHM en texte couleurs et intuitive avec touches rétroéclairées
- Design sobre



Alfea A.I.

Ixtra M

Alfea M et S

Synea

UNITÉS EXTÉRIEURES

Fabriquée en France, l'unité extérieure de l'Ixtra M est le reflet parfait de l'excellence française.

Parallèlement, Alfea M est le fruit d'une collaboration de plus de 20 ans avec Fujitsu, combinant expertise locale et savoir-faire international pour offrir des solutions de chauffage avancées.

- Discrètes et monoventilateur
- Ventilateur masqué derrière la grille pour plus de discrétion
- Matériaux et composants résistants à la corrosion



Ixtra M

Alfea M

Alfea S

(1) Ixtra M fabriquée en France. Autres modèles : unité intérieure seulement.

Comment calculer le rendement d'une PAC ?

Évaluer la performance des pompes à chaleur est essentiel pour garantir leur efficacité énergétique et leur conformité aux normes environnementales. Pour calculer leur rendement, trois indicateurs clés : COP, ETAS et SCOP.

Le COP

C'est le coefficient de performance d'une PAC en mode chauffage à une température spécifique. Il représente le rapport entre la quantité d'énergie produite et la quantité d'énergie consommée.

Plus le COP est élevé, plus la pompe à chaleur est efficace.

Le saviez-vous ?

Un bon COP est de minimum 3 selon l'Ademe.

Comment calculer le COP ?

Puissance en mode chauffage / Puissance électrique consommée. Exemple : COP = 3,5 kW / 1 kW = 3,5

SCOP

Certifié par HP Keymark, c'est le coefficient de performance saisonnier d'une PAC en mode chauffage. Contrairement au COP, il prend en compte les consommations énergétiques sur toute une saison de chauffe, ce qui en fait un indicateur plus fiable et plus représentatif des conditions réelles de fonctionnement.

On parle d'un SCOP à 35°C, plutôt adapté si la pompe à chaleur est installée avec du plancher chauffant et d'un SCOP à 55°C, qui correspondra plus à des radiateurs.

Nos PAC bénéficient d'excellentes performances en termes de SCOP, de 4,12 à 4,94. Parmi elles :

Alfea Excellia M
SCOP à 35°C
de 4.79 à 4.94

Alfea Extensa A.I.
SCOP à 35°C
de 4.45 à 4,53



Cet indice permet de déterminer la classe énergétique de l'appareil :



L'ETAS

C'est l'efficacité énergétique saisonnière, exprimé en %, on l'obtient en convertissant le SCOP en énergie primaire, c'est-à-dire en divisant le SCOP par environ 2,5.

Mise en place avec la directive européenne ErP relative à l'éco-conception des appareils de chauffage, l'ETAS permet de comparer la performance de la PAC avec les autres systèmes de chauffage, notamment les chaudières.

Pour bénéficier des CEE, la PAC doit présenter un ETAS supérieur ou égal à :

111%

pour une pompe à chaleur moyenne ou haute température

126%

pour une pompe à chaleur basse température

Des économies de l'achat à l'usage

Les PAC Air/Eau sont éligibles aux **aides financières privées et publiques : MaPrimeRénov' et le Coup de pouce chauffage CEE.**

Combinées, ces aides peuvent faire économiser à vos clients jusqu'à 9 000 € sur l'installation d'une pompe à chaleur Air/Eau en remplacement d'une ancienne chaudière.

Les dispositifs de l'ANAH permettent également de diminuer fortement le reste à charge dans le cadre d'une rénovation globale avec bouquet de travaux.

Jusqu'à
9 000 €
D'AIDES FINANCIÈRES
POUR VOS CLIENTS
POUR UNE PAC AIR/EAU



Cas concret pour l'achat et la pose d'une pompe à chaleur Air/Eau

PLAFONDS DE RESSOURCES VALABLES AU 15 DÉCEMBRE 2023*

	BLEU	JAUNE	VIOLET	ROSE
Pompe à chaleur Air/Eau Alfea Excellia A.I. 11 kW ACHAT ET POSE**	12 619 €	12 619 €	12 619 €	12 619 €
Coup de Pouce chauffage	- 4 000 €	- 4 000 €	- 2 500 €	- 2 500 €
MAPRIMERÉNOV'	- 5 000 €	- 4 000 €	- 3 000 €	-
Reste à charge finançable grâce au prêt dès 0% TAEG PACK ZEN	3 619 €	4 619 €	7 119 €	10 119 €

Atlantic vous accompagne

Besoin d'être épaulé sur le montage des dossiers pour vos clients ?

Optez pour notre service exclusif Pack Zen, la solution aide et financement dès taux 0% et sans frais de dossiers. Plus d'informations page 19.



* Les informations sont données à titre indicatif. Données disponibles au 15 décembre 2023, selon loi en vigueur. Ces informations sont susceptibles d'être modifiées.
** Prix fourni posé estimé suite aux remontées de dossiers Pack Zen.

Choisissez le système de chauffage qui bat tous les records. En plus d'utiliser majoritairement une énergie durable, responsable, propre et gratuite, l'air, la pompe à chaleur utilise très peu d'électricité : **pour 1 kW d'électricité dépensé, la pompe à chaleur délivre environ 4 kW d'énergie de chauffage.**

Jusqu'à
60% ⁽¹⁾
D'ÉCONOMIES
D'ÉNERGIE

dans le cas du remplacement d'une chaudière fioul par une pompe à chaleur Air/Eau



Elodie, Bastien et leurs 2 enfants habitent à Nantes. Ils gagnent 28 500 €/an à 2. Ils sont éligibles aux aides en tant que ménage MaPrimeRénov' Bleu (très modestes).

Exemple : une Alfea Excellia A.I. 11 kW chauffage seul installée en remplacement d'une chaudière fioul

	ALFEA EXCELLIA A.I. 11 KW	CHAUDIÈRE FIOUL
RAPPEL DU COÛT	Prix fourni posé TTC*	12 619 €
	Reste à charge aides déduites	3 619 €
COÛT D'UTILISATION	Montant annuel énergie production chauffage	1 241 €
	Coût après 1 an (achat + consommation annuelle)	4 860 €
	Coût après 2 ans (achat + consommation annuelle)	6 101 €
	Coût après 3 ans (achat + consommation annuelle)	7 342 €
	Coût après 4 ans (achat + consommation annuelle)	8 583 €
		2 220 €
		2 220 €
		4 440 €
		6 660 €
		8 880 €

Retour sur investissement d'une PAC en 4 ans

Et combien d'économies pour mes clients ?

Tenant compte des caractéristiques et équipements du logement, ainsi que des habitudes de consommation du foyer, ce simulateur permet de comparer les économies en kWh et en euros.

Démontrez à vos clients les économies réalisées avec une PAC Air/Eau en scannant ce QR Code.



* Estimation issue des retours des dossiers Pack Zen 2021.
(1) Pourcentage d'économies d'énergie estimé via l'outil de dimensionnement Proji-PAC en 2023, sur la base d'un remplacement d'une chaudière fioul par une pompe à chaleur Air/Eau.

Gamme Ixtra M

Pompe à chaleur Air/Eau monobloc - Moyenne température - Chauffage seul

TARIFS FONCTIONS DE RÉGULATION ET ACCESSOIRES

Détails des accessoires pages 116-119.

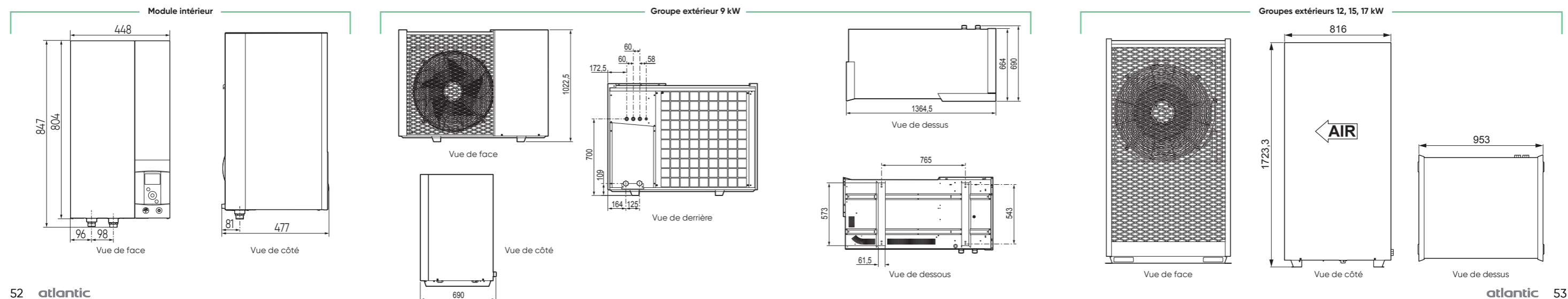
FONCTIONS DE RÉGULATION		CLASSE ERP	PROG. HORAIRE	CONNECTÉ	ALIMENTATION / COMMUNICATION	RÉFÉRENCE	PRIX EN € HT
Thermostats modulants	Navilink 105	VI*	•		Filaire / Filaire	074 501	176
	Navilink 125 Connect	VI*	•	•	Filaire / Radio	074 502	336
	Navilink 128 Radio-Connect	VI*	•	•	Piles / Radio	074 503	336
Sonde extérieure	Sonde extérieure filaire	II				De série	
Connectivité Atlantic Cozytouch via thermostat	Navilink 125 Connect	VI*	•	•	Filaire / Radio	074 502	336
	Navilink 128 Radio-Connect	VI*	•	•	Piles / Radio	074 503	336
Plaque de finition Navilink						074 510	21

* Avec sonde extérieure fournie de série avec la pompe à chaleur. ■ Montant éco-participation à ajouter : 0,12 € HT.

ACCESSOIRES	DÉSIGNATION	RÉFÉRENCE	PRIX EN € HT	DEE / PMCB	
Ballons tampons ⁽¹⁾	BT 25	700 436	382	-	
	BT 50	700 437	464	-	
ECS ⁽²⁾	Mileo 200	090 881	1 874	-	
	Mileo 300	090 882	2 103	-	
	Mileo 200 +	090 885	2 341	-	
	Mileo 300 +	090 886	2 626	-	
	Kit ECS	074 665	268	-	
Relève	Kit relève Ixtra M	074 668	317	-	
2 zones	Kit 2 zones	074 666	1 250	-	
Froid	Kit rafraîchissement	074 670	3 933	-	
Liaisons hydrauliques	Kit de raccordement hydraulique rapide (Tuyauterie DN32 + Kit raccords)	10M	074 672	986	2a1
		20M	074 673	1 970	2a1
	Outil de sertissage raccords	074 674	318	-	
	Kit raccords	074 675	43	2a1	
Protection	Kit raccordement rapide avec outil (Tuyauterie DN32 + Kit raccords + Outils de sertissage)	10M	570 635	1 303	2a1
		20M	570 636	2 288	2a1
Accessoires groupe extérieur	Kit échangeurs de barrage	8-10	524 808	1 840	2a1
		11-17	524 809	1 960	2a1
	Kit 2 vannes antigel (DN32)	074 242	548	2f4	
	Support sol caoutchouc	074 241	242	2f4	
	Traceur de fond de bac	809 644	135	-	
	Bac à condensats (compatible avec Ixtra M 9)	074 240	318	2f4	

(1) Pour connaître la classe énergétique, reportez-vous p. 117. (2) Pour connaître la classe énergétique, reportez-vous p. 111.
■ Montant éco-participation à ajouter : 5 € HT. ■ Montant éco-participation à ajouter : 0,12 € HT. ■ Voir page 280.

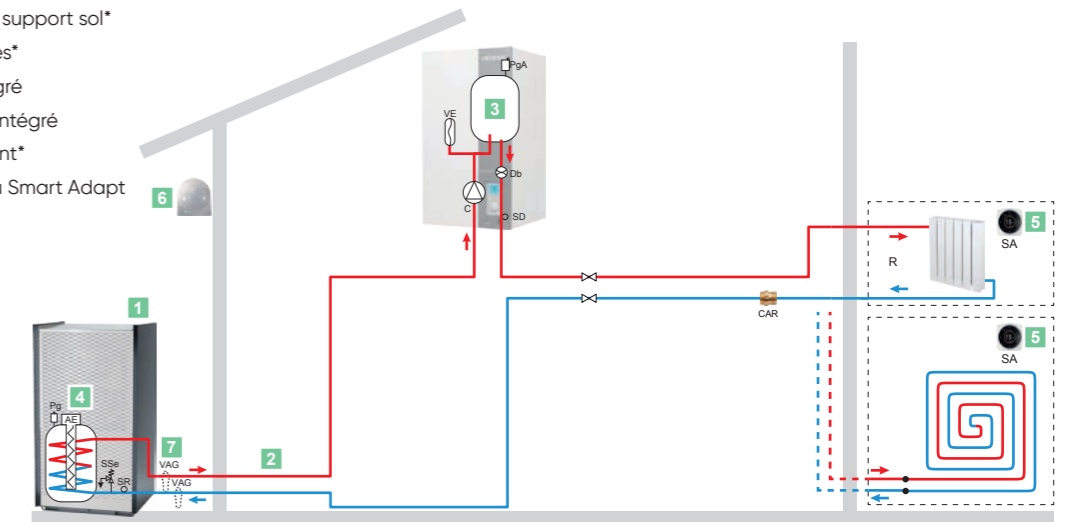
CARACTÉRISTIQUES DIMENSIONNELLES (en mm)



PRÉCONISATIONS D'INSTALLATION

A - IXTRA M : 1 ZONE DE CHAUFFE

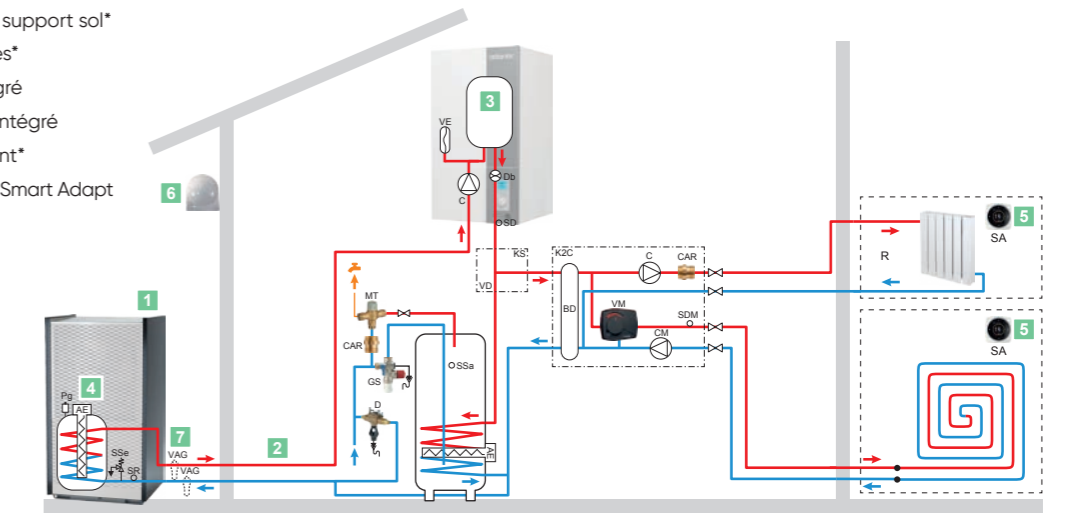
- 1 Groupe extérieur et support sol*
- 2 Liaisons hydrauliques*
- 3 Ballon tampon intégré
- 4 Appoint électrique intégré
- 5 Thermostat modulant*
- 6 Sonde extérieure ou Smart Adapt
- 7 Vanne Antigel*



* Options, voir pages 116 à 119.

B - IXTRA M : 2 ZONES DE CHAUFFE + BALLON SANITAIRE

- 1 Groupe extérieur et support sol*
- 2 Liaisons hydrauliques*
- 3 Ballon tampon intégré
- 4 Appoint électrique intégré
- 5 Thermostat modulant*
- 6 Sonde extérieure ou Smart Adapt
- 7 Vanne Antigel*



* Options, voir pages 116 à 119.

Schématiques hydrauliques et électriques détaillées présentes dans la notice d'installation.

Gamme Ixtra M Compact



Pompe à chaleur Air/Eau monobloc - Moyenne température - Chauffage seul



Extrêmement silencieuse, extrêmement compacte

+ de facilité d'installation

Format idéal pour la réutilisation d'une installation existante avec présence d'un circulateur, d'un vase d'expansion et d'un volume tampon.

+ de compacité

Intégration parfaite dans l'habitat : avec un module hydraulique ultra-compact pour une installation quasi tout en extérieur

+ de silence

Ultra-silencieuse : une des pompes à chaleur les plus silencieuses du marché avec **30 dB(A)***

*À 5 mètres, pour le modèle 17 kW.

Fournitures

Groupe extérieur Inverter au R452b intégrant :

- Circuit frigorifique avec compresseur Scroll
- Ventilateur invisible simple, optimisé et silencieux
- Fil chauffant antigel
- Appoint électrique 6 ou 9 kW
- Échangeur coaxial immergé

Module intérieur mural intégrant :

- Uniquement afficheur et carte de régulation
- Pilotage de pompe existante ou pompe en option
- Débitmètre, manomètre analogique, sonde départ à monter sur l'installation

Colisage

Livraison en 2 colis

- 1 colis module intérieur
- 1 colis groupe extérieur

Garanties

- 2 ans pièces
- +1 an pièces et main d'œuvre sous conditions⁽¹⁾
- 5 ans compresseur et échangeur⁽²⁾

6 modèles de 9 à 17 kW

- Monophasé/triphasé
- Tout type d'émetteur
- Gamme chaud seul et option rafraîchissement
- Régulation sur sonde extérieure ou SmartAdapt
- Compatible avec les thermostats Navilink 105, 125 Connect et 128 Radio-Connect et l'application Atlantic Cozytouch

FIABILITÉ

La gamme Ixtra M bénéficie de la technologie brevetée Atlantic : l'échangeur coaxial, idéal pour la rénovation, lui garantit une grande robustesse.



TARIFS

DÉSIGNATION	PUISSANCE (kW)	DÉSIGNATIONS	ANCIENNE RÉF.	NOUVELLE RÉF.	PRIX EN € HT	PRIX TOTAL
Ixtra M Compact 9	9	Unité extérieure	526 204	529 666	8 426	9 229
		Module hydraulique		024 157	806	
Ixtra M Compact 12	12	Unité extérieure	526 205	529 667	10 120	10 926
		Module hydraulique		024 157	806	
Ixtra M Compact TRI 12	12	Unité extérieure	526 206	529 668	10 137	10 943
		Module hydraulique		024 157	806	
Ixtra M Compact 15	15	Unité extérieure	526 207	529 669	11 301	12 107
		Module hydraulique		024 157	806	
Ixtra M Compact TRI 15	15	Unité extérieure	526 208	529 670	11 329	12 135
		Module hydraulique		024 157	806	
Ixtra M Compact TRI 17	17	Unité extérieure	526 209	529 671	12 072	12 878
		Module hydraulique		024 157	806	
Mise en service (tarif conseillé pour une intervention dans un rayon de 30 km)					331	

CARACTÉRISTIQUES TECHNIQUES & PERFORMANCES DU GROUPE EXTÉRIEUR

DÉSIGNATION	UNITÉ	Ixtra M Compact 9	Ixtra M Compact 12	Ixtra M Compact TRI 12	Ixtra M Compact 15	Ixtra M Compact TRI 15	Ixtra M Compact TRI 17
Réfrigérant		R452B	R452B	R452B	R452B	R452B	R452B
CARACTÉRISTIQUES ET PERFORMANCES CHAUFFAGE							
SCOP 35 °C / 55 °C		4,45/3,29	4,45/3,33	4,45/3,33	4,51/3,36	4,51/3,36	4,19/3,23
Classe énergétique - chauffage (35 °C / 55 °C)	-	A+++ / A++	A+++ / A++	A+++ / A++	A+++ / A++	A+++ / A++	A+++ / A++
Efficacité énergétique saisonnière - chauffage (35 °C / 55 °C) ⁽⁵⁾	%	175/128	175/130	175/130	177/131	177/131	165/126
Puissance acoustique (intérieur / extérieur)	dB(A)	- / 53	- / 54	- / 54	- / 53	- / 54	- / 52
CARACTÉRISTIQUES GÉNÉRALES							
Puissance calorifique +7 °C / +35 °C maximum	kW	9	12	12	15	15	17
Température de départ maximum	°C	60	60	60	60	60	60
COP +7 °C / +35 °C nominal		4,66	4,52	4,52	4,80	4,80	3,23
Puissance calorifique -7 °C / +55 °C	kW	6,21	8,46	11,95	8,46	11,95	13,64
COP -7 °C / +55 °C		2,08	2,17	2,19	2,17	2,19	2,03
Puissance appoint électrique	kW	6	6	9	6	9	9
GROUPE EXTÉRIEUR							
Niveau sonore ⁽⁶⁾	dB(A)	35	36	36	35	36	34
Poids à vide / en eau	kg	165/190	207/250	207/250	207/250	207/250	207/250
Charge usine en fluide frigorigène	kg	1,8	2,85	2,85	2,75	2,75	2,75
Quantité en tonne équivalent CO ₂	t	1,26	1,99	1,99	1,92	1,92	1,92
Contenance ballon échangeur	L	16	24	24	24	24	24
LIAISONS HYDRAULIQUES							
Diamètres Entrée et Sortie circuit chauffage (filetage mâle)	pouces	1"1/4	1"1/4	1"1/4	1"1/4	1"1/4	1"1/4
RACCORDEMENTS ÉLECTRIQUES							
Compresseur Inverter (Alimentation / Calibre disjoncteurs courbe C / câble)	V - A - mm ²	230 / 32 / 3G6	230 / 32 / 3G6	400 / 20 / 5G3=2,5	230 / 32 / 3G6	400 / 20 / 5G3=2,5	400 / 20 / 5G3=2,5
Alimentation permanente (Alimentation / Calibre disjoncteurs courbe C / câble)	V - A - mm ³	230 / 10 / 3G1,5	230 / 10 / 3G1,5	230 / 10 / 3G1,5	230 / 10 / 3G1,5	230 / 10 / 3G1,5	230 / 10 / 3G1,5
Appoints PAC (Alimentation / Calibre disjoncteurs courbe C / câble)	V - A - mm ⁴	230 / 32 / 3G6	230 / 32 / 3G6	400 / 20 / 5G2,5	230 / 32 / 3G6	400 / 20 / 5G2,5	400 / 20 / 5G2,5
Câble d'interconnexion groupe extérieur - module intérieur ⁽⁷⁾	V - A - mm ⁵	3x0,5 ~ 1,5m ²	3x0,5 ~ 1,5m ²	3x0,5 ~ 1,5m ²	3x0,5 ~ 1,5m ²	3x0,5 ~ 1,5m ²	3x0,5 ~ 1,5m ²
MODULE INTÉRIEUR							
Poids à vide	kg	10	10	10	10	10	10
Plage de fonctionnement conseillée mini/maxi - mode chaud	°C	-20/35	-20/35	-20/35	-20/35	-20/35	-20/35
RACCORDEMENTS ÉLECTRIQUES							
Module (alimentation / câble)	V - mm ²	230 / 3G1,5	230 / 3G1,5	230 / 3G1,5	230 / 3G1,5	230 / 3G1,5	230 / 3G1,5
Consommation veille	W	2	2	2	2	2	2

Erp Retrouvez toutes les données de performances énergétiques sur notre site internet www.atlantic-pros.fr

LONGUEURS ET DIAMÈTRES DES TUYAUTERIES HYDRAULIQUES

DISTANCE UE / MH	1-3 M	3-10 M	10-30 M
Diamètre mini liaisons hydrauliques	DN20	DN25	DN32
Épaisseur mini isolant liaisons	20 mm	30 mm	50 mm

(1) Bénéficiez d'une extension qui porte la garantie à 3 ans pièces et 1 an main d'œuvre, si la mise en service est effectuée par un SAV agréé ou par le service d'interventions techniques constructeur Atlantic (SITC) dans les 6 mois maximum à compter de la date de facturation du matériel par Atlantic. (2) La garantie pièces est applicable uniquement si un entretien annuel est réalisé depuis la mise en service auprès d'un installateur professionnel agréé ou qualifié. (3) Selon la législation en vigueur. Peut-être sujet à modifications. (4) Avec accessoires selon solution choisie. (5) Certifié par HP Keymark. (6) Niveau de pression sonore à 3 m de l'appareil, 1,5 m du sol, champ libre directivité 2, mode silence activé. (7) Les sections de câbles et calibres de protection des disjoncteurs sont donnés à titre indicatif et ne dispensent pas l'installateur de vérifier que ces sections correspondent aux besoins et répondent aux normes en vigueur.

■ Montant éco-participation à ajouter : 6,67 € HT. ■ Montant éco-participation à ajouter : 1,67 € HT.



atlantic PRO
Services

UN SERVICE DE PRO AU SERVICE DES PROS

Voir p. 14 à 33

Parcours de formations recommandé : PAC 1-12, PAC 1-13 et AGR 1-06 - Voir p. 28-29

Gamme Ixtra M Compact

Pompe à chaleur Air/Eau monobloc - Moyenne température - Chauffage seul

TARIFS FONCTIONS DE RÉGULATION ET ACCESSOIRES

Détails des accessoires pages 116-119.

FONCTIONS DE RÉGULATION		PAGES	CLASSE ERP	PROG. HORAIRE	CONNECTÉ	ALIMENTATION / COMMUNICATION	RÉFÉRENCE	PRIX EN € HT
Thermostats modulants	Navilink 105	270	VI*	•		Filaire / Filaire	074 501	176
	Navilink 125 Connect	270	VI*	•	•	Filaire / Radio	074 502	336
	Navilink 128 Radio-Connect	270	VI*	•	•	Piles / Radio	074 503	336
Sonde extérieure	Sonde extérieure filaire	270	II				De série	
Connectivité Atlantic Cozytouch via thermostat	Navilink 125 Connect	270	VI*	•	•	Filaire / Radio	074 502	336
	Navilink 128 Radio-Connect	270	VI*	•	•	Piles / Radio	074 503	336
Plaque de finition Navilink		270					074 510	21

*Avec sonde extérieure fournie de série avec la pompe à chaleur. — Montant éco-participation à ajouter : 0,12 € HT.

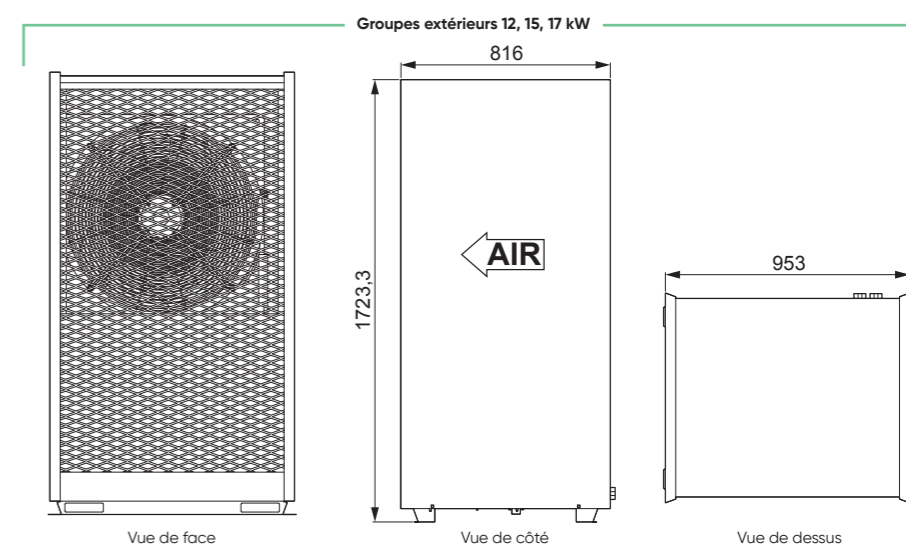
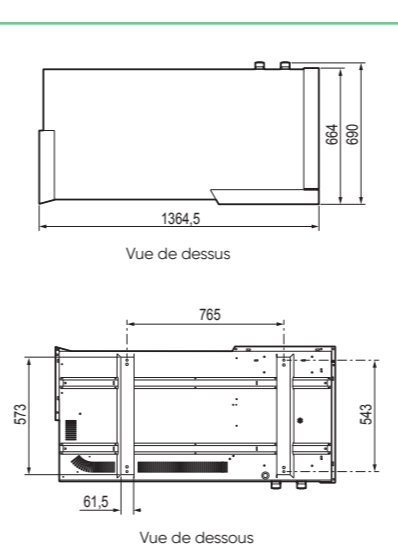
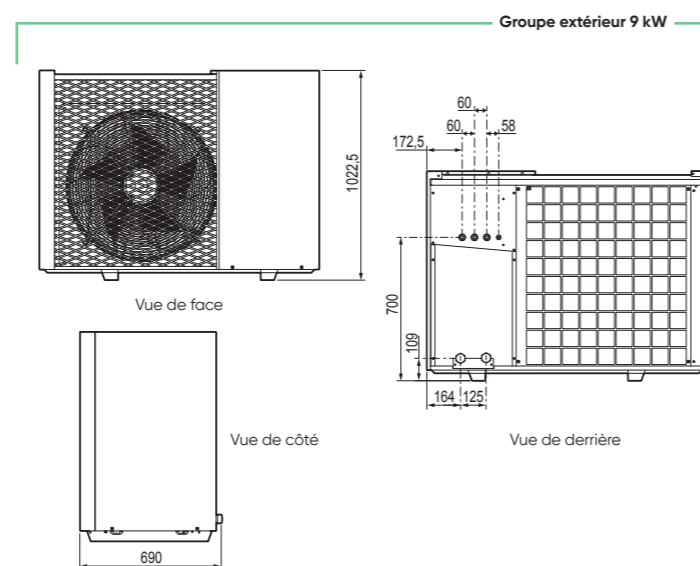
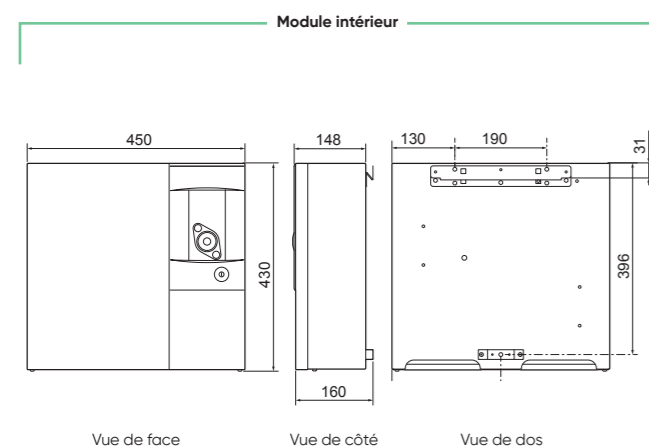
ACCESSOIRES	DÉSIGNATION	RÉFÉRENCE	PRIX EN € HT	DEE / PMCB	
Ballons tampons ⁽¹⁾	BT 25	700 436	382	-	
	BT 50	700 437	464	-	
ECS ⁽²⁾	Mileo 200	090 881	1 874	-	
	Mileo 300	090 882	2 103	-	
	Mileo 200+	090 885	2 341	-	
	Mileo 300+	090 886	2 626	-	
	Kit ECS	074 665	268	-	
Relève	Kit relève Ixtra M	074 668	317	-	
2 zones	Kit 2 zones	074 666	1 250	-	
Circulateur	Kit pompe Ixtra M Compact	074 671	257	-	
Liaisons hydrauliques	Kit de raccordement hydraulique rapide (Tuyauterie DN32 + Kit raccords)	10M	074 672	986	2a1
		20M	074 673	1 970	2a1
	Outil de sertissage raccords		074 674	318	-
	Kit raccords		074 675	43	2a1
	Kit raccordement rapide avec outil (Tuyauterie DN32 + Kit raccords + Outils de sertissage)	10M	570 635	1 303	2a1
	20M	570 636	2 288	2a1	
Protection	Kit échangeurs de barrage	8-10	524 808	1 840	2a1
		11-17	524 809	1 960	2a1
Accessoires groupe extérieur	Kit 2 vannes antigel (DN32)		074 242	548	2a1
	Support sol caoutchouc		074 241	242	2f4
	Traceur de fond de bac		809 644	135	-
	Bac à condensats		074 240	318	2f4

(1) Pour connaître la classe énergétique reportez-vous p. 117

(2) Pour connaître la classe énergétique reportez-vous p. 111

— Montant éco-participation à ajouter : 0,12 € HT. — Montant éco-participation à ajouter : 5 € HT. — Voir page 280.

CARACTÉRISTIQUES DIMENSIONNELLES (en mm)

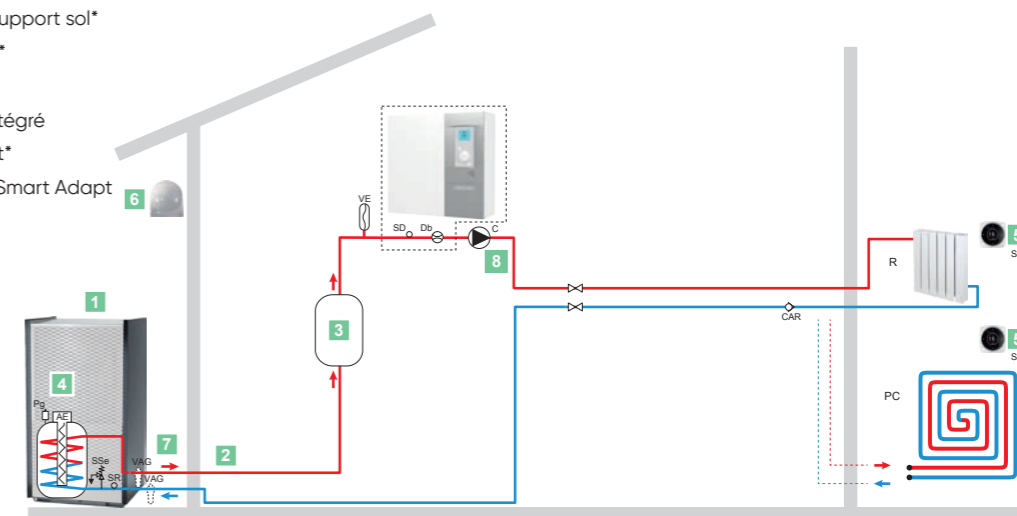


Schématiques hydrauliques et électriques détaillées présentes dans la notice d'installation.

PRÉCONISATIONS D'INSTALLATION

A - IXTRA M COMPACT : 1 ZONE DE CHAUFFE

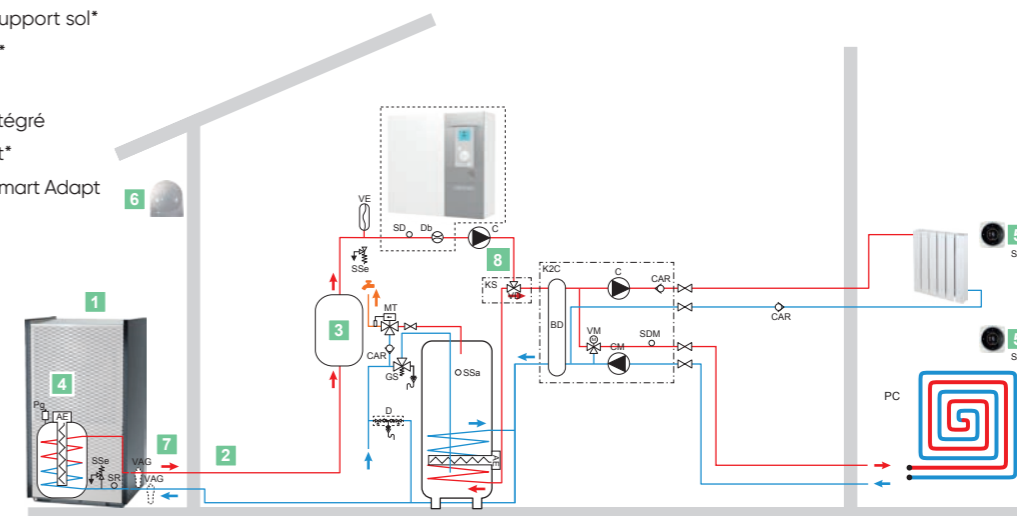
- 1 Groupe extérieur et support sol*
- 2 Liaisons hydrauliques*
- 3 Ballon tampon*
- 4 Appoint électrique intégré
- 5 Thermostat modulant*
- 6 Sonde extérieure ou Smart Adapt
- 7 Vanne Antigel*
- 8 Pompe*



*Options, voir pages 116-119.

B - IXTRA M COMPACT : 2 ZONES DE CHAUFFE + BALLON SANITAIRE

- 1 Groupe extérieur et support sol*
- 2 Liaisons hydrauliques*
- 3 Ballon tampon*
- 4 Appoint électrique intégré
- 5 Thermostat modulant*
- 6 Sonde extérieure ou Smart Adapt
- 7 Vanne Antigel*
- 8 Pompe*



*Options, voir pages 116-119.

Gamme Ixtra M Duo

Pompe à chaleur Air/Eau monobloc - Moyenne température - Chauffage et ECS intégrée

TARIFS FONCTIONS DE RÉGULATION ET ACCESSOIRES

Détails des accessoires pages 116-119.

FONCTIONS DE RÉGULATION		CLASSE ERP	PROG. HORAIRE	CONNECTÉ	ALIMENTATION / COMMUNICATION	RÉFÉRENCE	PRIX EN € HT
Thermostats modulants	Navilink 105	VI*	•		Filaire / Filaire	074 501	176
	Navilink 125 Connect	VI*	•	•	Filaire / Radio	074 502	336
	Navilink 128 Radio-Connect	VI*	•	•	Piles / Radio	074 503	336
Sonde extérieure	Sonde extérieure filaire	II				De série	
Connectivité Atlantic Cozytouch via thermostat	Navilink 125 Connect	VI*	•	•	Filaire / Radio	074 502	336
	Navilink 128 Radio-Connect	VI*	•	•	Piles / Radio	074 503	336
Plaque de finition Navilink						074 510	21

* Avec sonde extérieure fournie de série avec la pompe à chaleur.

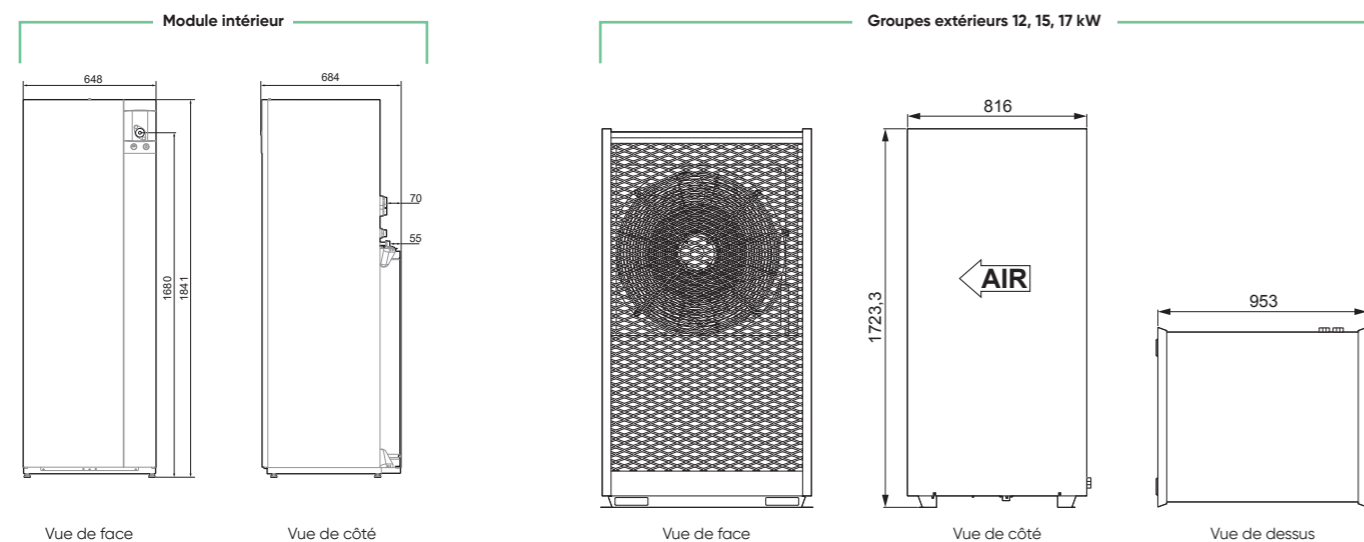
■ Montant éco-participation à ajouter : 0,12 € HT.

ACCESSOIRES	DÉSIGNATION	RÉFÉRENCE	PRIX EN € HT	DEE / PMCB	
Ballons tampons ⁽¹⁾	BT 25	700 436	382	-	
	BT 50	700 437	464	-	
Relève	Kit relève Ixtra M	074 668	317	-	
2 zones	Kit 2 zones Ixtra M Duo	074 667	1 250	-	
Liaisons hydrauliques	Kit de raccordement rapide (Tuyauterie DN32 + Kit raccords)	10M	074 672	986	2a1
		20M	074 673	1 970	2a1
	Outil de sertissage raccords	074 674	318	-	
	Kit raccords	074 675	43	2a1	
Protection	Kit raccordement rapide avec outil (Tuyauterie DN32 + Kit raccords + Outils de sertissage)	10M	570 635	1 303	2a1
		20M	570 636	2 288	2a1
	Kit échangeurs de barrage	8-10	524 808	1 840	2a1
		11-17	524 809	1 960	2a1
Accessoires groupe extérieur	Kit 2 vannes antigel (DN32)	074 242	548	2f4	
	Support sol caoutchouc	074 241	242	2f4	
Accessoires groupe extérieur	Bac à condensats (compatible ixtra m 9)	074 240	318	2f4	
	Traceur fond de bac	809 644	135	-	

(1) Pour connaître la classe énergétique, reportez-vous p. 117.

■ Montant éco-participation à ajouter : 0,12 € HT. ■ Montant éco-participation à ajouter : 5 € HT. ■ Voir page 280.

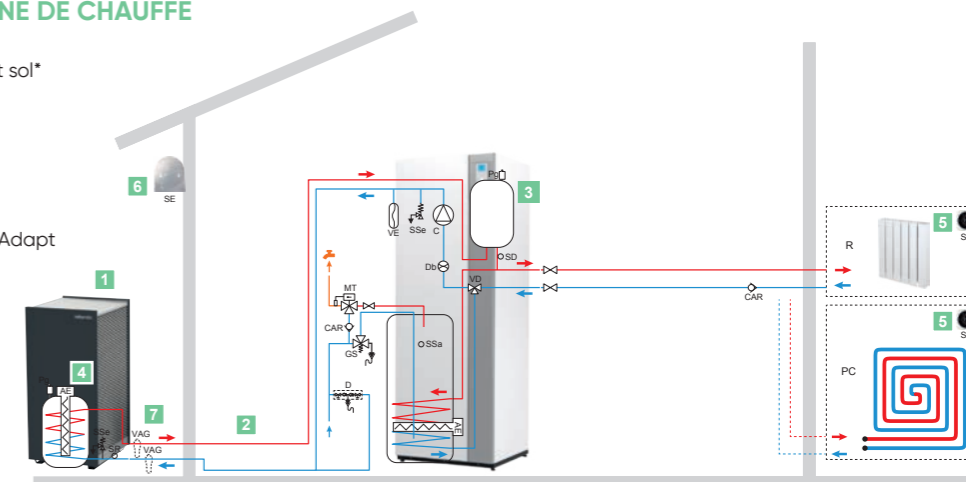
CARACTÉRISTIQUES DIMENSIONNELLES (en mm)



PRÉCONISATIONS D'INSTALLATION

A - IXTRA M DUO : 1 ZONE DE CHAUFFE

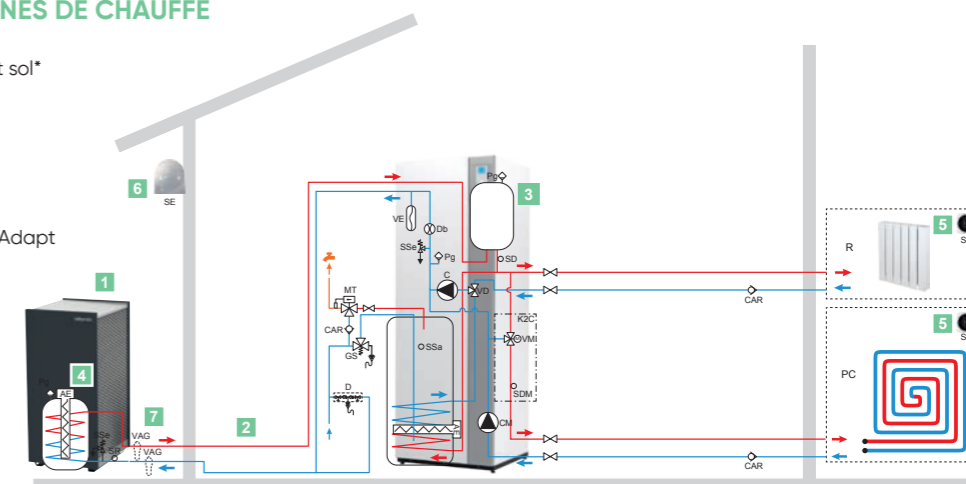
- 1 Groupe extérieur et support sol*
- 2 Liaisons hydrauliques*
- 3 Ballon tampon intégré
- 4 Appoint électrique intégré
- 5 Thermostat modulant*
- 6 Sonde extérieure ou Smart Adapt
- 7 Vanne Antigel*



*Options, voir pages 116-119.

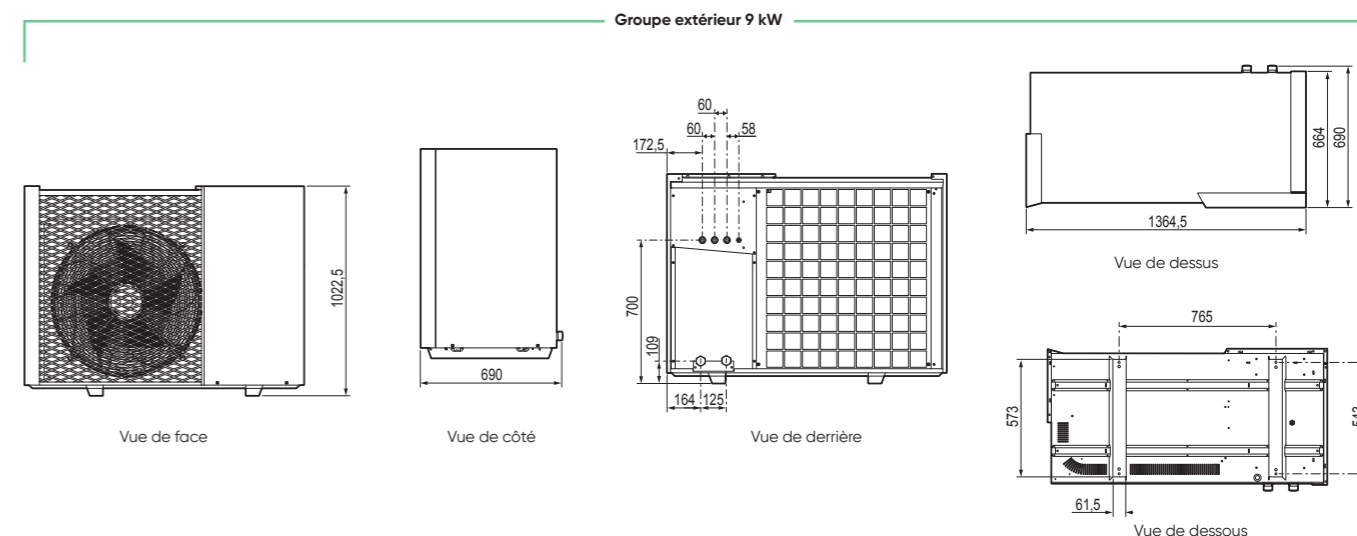
B - IXTRA M DUO : 2 ZONES DE CHAUFFE

- 1 Groupe extérieur et support sol*
- 2 Liaisons hydrauliques*
- 3 Ballon tampon intégré
- 4 Appoint électrique intégré
- 5 Thermostat modulant*
- 6 Sonde extérieure ou Smart Adapt
- 7 Vanne Antigel*



*Options, voir pages 116-119.

Schématiques hydrauliques et électriques détaillées présentes dans la notice d'installation.



Gamme Alfea Excellia M Compact



NOUVEAU

Juin 2024

Pompe à chaleur Air/Eau monobloc - Moyenne température - Chauffage seul



Ultra silencieuse et facile à installer, pour tous vos chantiers

* Unité intérieure uniquement.

Fournitures

Groupe extérieur Inverter au R32 intégrant :

- Circuit frigorifique
- Ventilateur simple, optimisé et silencieux
- Circulateur basse-consommation
- Condenseur à plaque

Module intérieur :

- Pot à boues
- Sondes départ/retour
- Manomètre

Colisage

Livrée en 2 colis

- 1 colis module intérieur
- 1 colis groupe extérieur

Garanties

- 2 ans pièces
- +1 an pièces et main d'œuvre sous conditions⁽¹⁾
- 5 ans compresseur et échangeur⁽²⁾

3 modèles de 6 à 11 kW

- Monophasé
- Tout type d'émetteur
- Gamme chaud seul et option rafraîchissement
- Régulation sur sonde extérieure ou Smart Adapt
- Compatible avec les thermostats Navilink 105, 225 Connect et 228 Radio-Connect et l'application Atlantic Cozytouch

+ de facilité d'installation

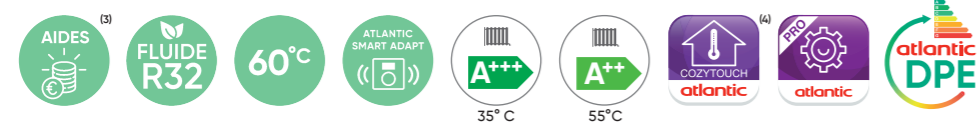
- **Configuration sur mesure** des accessoires selon les besoins
- **S'intègre partout** dans l'habitat grâce à sa **compacité**
- **Easy Start** pour une **mise en service guidée**

+ d'économies

- **60% d'économies** en remplacement de votre ancienne chaudière
- **Smart Adapt** pour une régulation de température sans sonde

+ de connectivité

Connectivité **Cozytouch** sans bridge ni interface



UNITÉ INTÉRIEURE

+ de performance

- **Relève de chaudière et kit 3 zones** en option
- **S'intègre** partout grâce à sa compacité
- **Libre choix** des accessoires hydrauliques et de leur implantation

+ de connectivité

- **Nouvelles fonctionnalités** : Smart Adapt et Easy Start
- **Connecté** sans bridge et sans interface pour plus de design

UNITÉ EXTÉRIEURE

+ de discrétion

- **Ultra silencieuse** : 30 à 35 dB(A) à 5m
- **Design moderne**, pour plus d'intégration

+ de facilité d'installation

- **Easy Start** pour une mise en service guidée
- **Configuration sur mesure** des accessoires selon les besoins



atlantic **PRO**
Services

UN SERVICE DE PRO AU SERVICE DES PROS
Voir p. 14 à 33

Parcours de formations recommandé :
PAC 1-12, PAC 1-13 et AGR 1-06 - Voir p. 28-29

(1) Bénéficiez d'une extension qui porte la garantie à 3 ans pièces et 1 an main d'œuvre, si la mise en service est effectuée par un SAV agréé ou par le service d'interventions techniques constructeur Atlantic (SITC) dans les 6 mois maximum à compter de la date de facturation du matériel par Atlantic. (2) La garantie pièces est applicable uniquement si un entretien annuel est réalisé depuis la mise en service auprès d'un installateur professionnel agréé ou qualifié. (3) Selon la législation en vigueur. Peut-être sujet à modifications. (4) Avec accessoires selon solution choisie.

Gamme Alfea Excellia M Compact

Pompe à chaleur Air/Eau monobloc - Moyenne température - Chauffage seul

CARACTÉRISTIQUES TECHNIQUES & PERFORMANCES

DÉSIGNATION	UNITÉ	Alfea Excellia M Compact 6	Alfea Excellia M Compact 8	Alfea Excellia M Compact 11
Réfrigérant		R32	R32	R32
CARACTÉRISTIQUES ET PERFORMANCES CHAUFFAGE				
Classe énergétique - chauffage (35 °C / 55 °C)	-	A+++ / A++	A+++ / A++	A+++ / A++
Efficacité énergétique saisonnière - chauffage (35 °C / 55 °C) sans sonde extérieure	%	200 / 143	205 / 144	206 / 146
Efficacité énergétique saisonnière - chauffage (35 °C / 55 °C) avec sonde extérieure	%	202 / 145	207 / 146	208 / 148
SCOP 35 °C / 55 °C		5,07 / 3,65	5,21 / 3,68	5,24 / 3,73
Puissance acoustique extérieur	dB(A)	52	56	57
CARACTÉRISTIQUES GÉNÉRALES				
Température de départ maximum	°C	60	60	60
Puissance calorifique +7°C / +35°C	kW	5	8	10
COP +7°C / +35°C		5,15	5,19	4,88
Puissance calorifique -7°C / +35°C	kW	5,1	8,18	9,53
COP -7°C / +35°C		3,13	3,19	3,12
Puissance calorifique -7°C / +55°C	kW	4,8	7,5	8,5
COP -7°C / +55°C		2,13	2,14	2,14
Puissance appoint électrique (option obligatoire hors relève)	kW	6	6	6
GROUPE EXTÉRIEUR				
Niveau sonore ⁽¹⁾	dB(A)	30	34	35
Poids à vide	kg	85	109	109
Charge usine en fluide frigorigène	kg	0,88	1,47	1,47
Quantité en tonne équivalent CO ₂	t	0,59	0,99	0,99
LIAISONS HYDRAULIQUES				
Diamètres Entrée et Sortie Groupe extérieur/Module intérieur	pouces	1/1	1/1	1/1
Longueur maximum recommandée	m	25m annelé / 30m lisse	25m annelé / 30m lisse	25m annelé / 30m lisse
MODULE INTÉRIEUR				
Poids à vide	kg	10	10	10
CARACTÉRISTIQUES HYDRAULIQUES				
Plage de fonctionnement conseillée mini / maxi - mode chaud	°C	-20 / +35°C	-20 / +35°C	-20 / +35°C
RACCORDEMENTS ÉLECTRIQUES				
Câble d'interconnexion Groupe extérieur/Module intérieur	mm ²	4G1.5	4G1.5	4G1.5
Alimentation unité extérieure	V/courbe/A/mm ²	230 / C / 16 / 3G2,5	230 / C / 25 / 3G4	230 / C / 25 / 3G4

Retrouvez toutes les données de performances énergétiques sur notre site internet www.atlantic-pros.fr

(1) Niveau de pression sonore à 5 m de l'appareil, 1,5 m du sol, champ libre directivité 2.

TARIFS FONCTIONS DE RÉGULATION ET ACCESSOIRES

FONCTIONS DE RÉGULATION	CLASSE ErP	PROG. HORAIRE	CONNECTÉ	ALIMENTATION / COMMUNICATION	RÉFÉRENCE	PRIX EN € HT	DEE / PMCB
Thermostats modulants	Navilink 105	VI*	•	Filaire / Filaire	074 501	176	-
	Navilink 225 Connect	VI*	•	Filaire / Radio	074 902	199	-
	Navilink 228 Radio-Connect	VI*	•	Piles / Radio	074 903	199	-
Sonde extérieure	Sonde extérieure	II		Filaire / Filaire	074 203	59	-
Plaque de finition Navilink					074 510	21	2a1
Connectivité Atlantic Cozytouch par thermostat	Navilink 225			-	074 902	199	-
	Navilink 228 Radio-Connect			-	074 903	199	-
Kit extension regulation					074 872	93	-

*Avec sonde extérieure fournie de série avec la pompe à chaleur.

ACCESSOIRES COMMUNS	DÉSIGNATION	RÉFÉRENCE	PRIX EN € HT	DEE / PMCB	
	OPTIONS COMPACT	DESCRIPTION			
Accessoire	Kit appoint	Appoint (Puissance de 6kW en monophasé)		Nous consulter	
OBLIGATOIRE HORS RELEVÉ					
Liaisons hydrauliques	Kit 10m raccordement rapide 1" avec outil	10M flexibles en acier annelé avec pré-isolation résistante aux UV et 4 écrous de raccords incluant l'outil de sertissage des raccords	074 864	977	2a1
	Kit 20m raccordement rapide 1" avec outil	20M flexibles en acier annelé avec pré-isolation résistante aux UV et 4 écrous de raccords incluant l'outil de sertissage des raccords	074 865	1 650	2a1
	Kit 10m raccordement hydraulique rapide 1"	10M flexibles en acier annelé avec pré-isolation résistante aux UV	074 866	668	2a1
	Kit 20m raccordement hydraulique rapide 1"	20M flexibles en acier annelé avec pré-isolation résistante aux UV	074 867	1 388	2a1
	Kit raccords 1"	Écrous pour raccords	074 868	41	2a2
	Outil de sertissage des raccords	Outil avec matrice de sertissage des raccords	074 674	318	-
Protection	Vannes antigel 1"	1x Vanne thermostatique de vidange de l'UE en cas de risque de gel	074 863	190	2a2
	Kit échangeur de barrage 0-10	Echangeur à plaques pour isoler le circuit glycolé de l'installation	524 808	1 840	2a1
	Kit échangeur de barrage 10-20	Echangeur à plaques pour isoler le circuit glycolé de l'installation	524 809	1 960	2a1
Unité extérieure	Traceur de fond de bac	Fil chauffant avec thermostat qui permet l'évacuation des condensats par temps froids	809 644	135	-
	Bac à condensats	Bac de récupération des condensats	074 862	206	2a2
	Support sol caoutchouc 600mm (par 2)	Support caoutchouc qui évite la transmission de vibrations	809 536	141	2f4
	Support mural	Pour fixation des UE au mur		Développement en cours	
Froid	Kit rafraîchissement	Détecteur de point de rosée + isolant tuyauterie dédiée	520 271	360	-
Nombre de zones de chauffage	Kit 1 zone découplée	Circulateur		Nous consulter	
	Kit 2 zones découplées	À ajouter au kit 1 zone. 2 circulateurs, 1 vanne de mélange, 1 sonde de départ		Nous consulter	
	Kit 3 zones découplées	À ajouter aux kits 1 et 2 zones. 3 circulateurs, 2 vannes de mélange, 2 sondes de départ et le kit carte extension		Nous consulter	
Relève	Kit relève	Vanne 3 voies		Nous consulter	
	Bouteille de découplage RLV	Bouteille pour le découplage	073 957	1 015	2f4
ECS	Kit PECS	Vanne 3 voies + sonde PECS + boîtier relais pilotage de l'appoint PECS		Nous consulter	
	Mileo 200		090 881	1 874	-
	Mileo 300		090 882	2 103	-
	Mileo Inox +300		500 251	2 955	-
Ballons tampons	BT 25/50	Ballon tampon pour volume supplémentaire	700 436/700 437	382 / 464	-
	BT 100	Ballon tampon pour volume supplémentaire	700 432	611	-

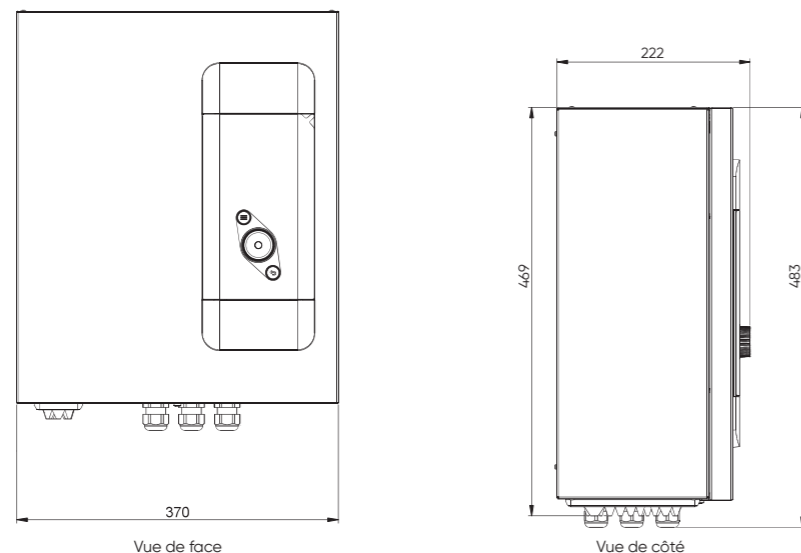
Montant éco-participation à ajouter : 5 € HT. Montant éco-participation à ajouter : 0,02 € HT. Montant éco-participation à ajouter : 0,12 € HT. Voir page 280.

Gamme Alfea Excellia M Compact

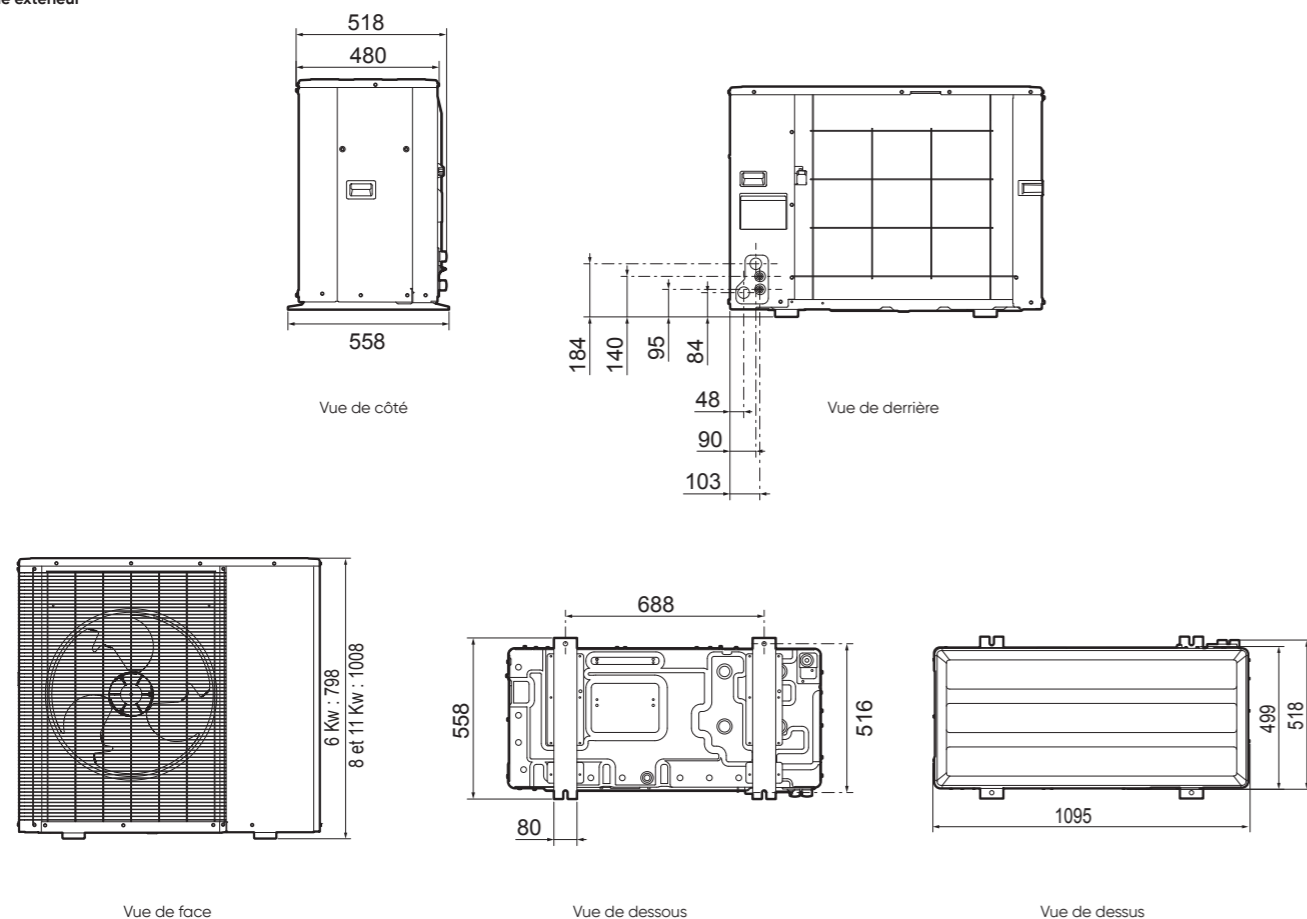
Pompe à chaleur Air/Eau monobloc - Moyenne température - Chauffage seul

CARACTÉRISTIQUES DIMENSIONNELLES (en mm)

Module intérieur



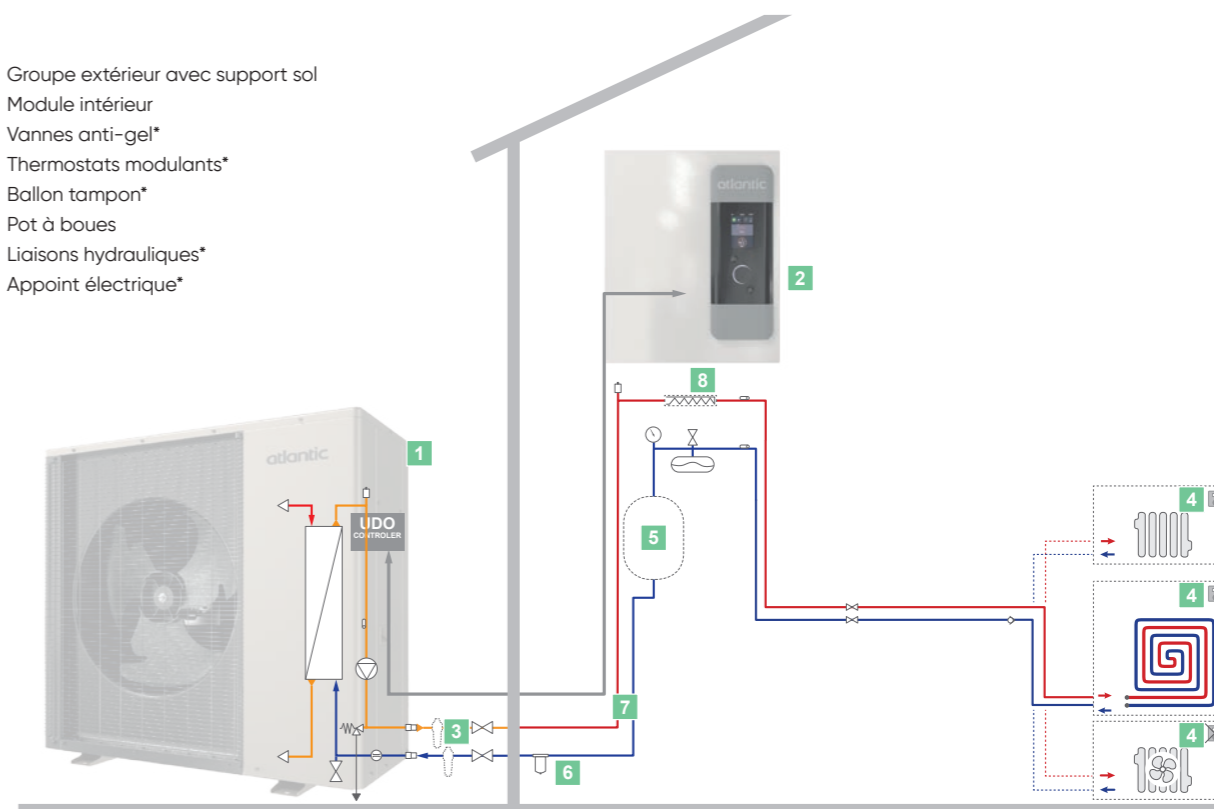
Module extérieur



PRÉCONISATIONS D'INSTALLATION

A - ALFEA EXCELLIA M COMPACT : 1 ZONE

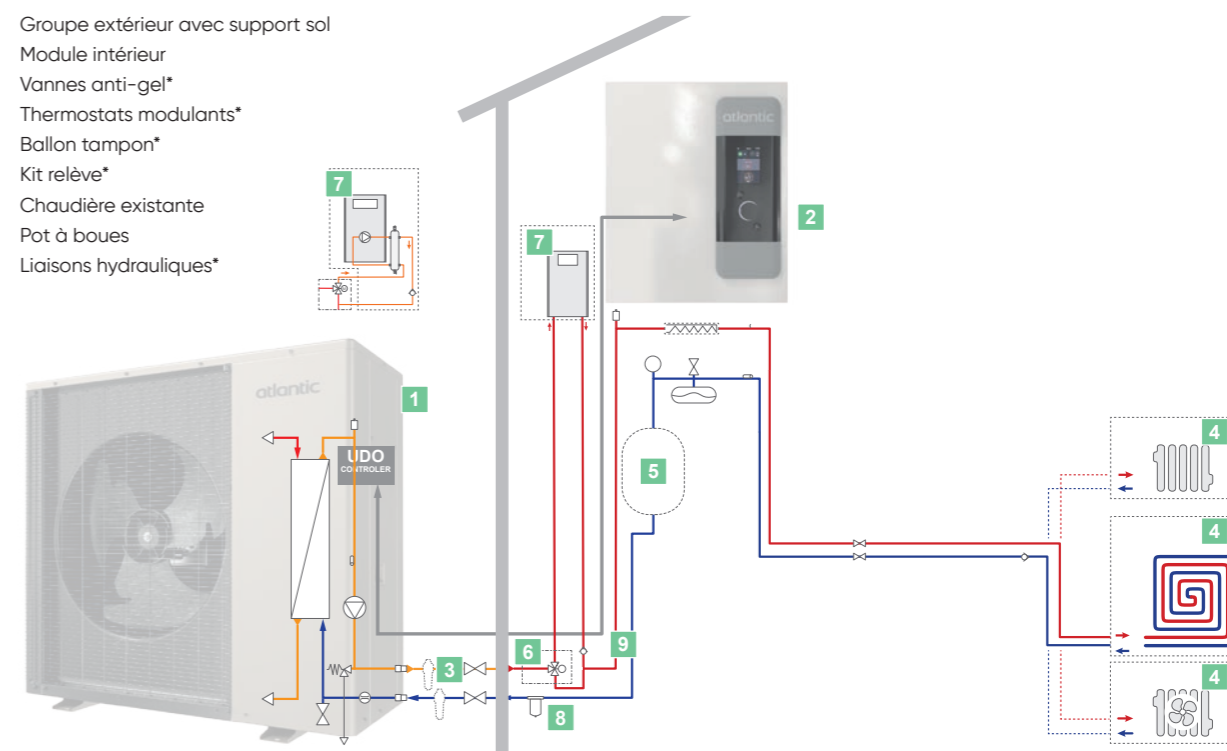
- 1 Groupe extérieur avec support sol
- 2 Module intérieur
- 3 Vannes anti-gel*
- 4 Thermostats modulants*
- 5 Ballon tampon*
- 6 Pot à boues
- 7 Liaisons hydrauliques*
- 8 Appoint électrique*



*Options, voir pages 116-119.

B - ALFEA EXCELLIA M COMPACT : RELÈVE DE CHAUDIÈRE

- 1 Groupe extérieur avec support sol
- 2 Module intérieur
- 3 Vannes anti-gel*
- 4 Thermostats modulants*
- 5 Ballon tampon*
- 6 Kit relève*
- 7 Chaudière existante
- 8 Pot à boues
- 9 Liaisons hydrauliques*



*Options, voir pages 116-119.

Gamme Alfea Excellia M



Pompe à chaleur Air/Eau monobloc - Moyenne température - Chauffage seul



Ultra silencieuse pour tous vos chantiers de rénovation

* Unité intérieure uniquement.

Fournitures

Groupe extérieur Inverter au R32 intégrant :

- Circuit frigorifique
- Ventilateur simple, optimisé et silencieux
- Circulateur basse-consommation
- Condenseur à plaques
- Débitmètre

Module intérieur :

- Ballon tampon de découplage
- Deuxième circulateur pour découplage intégré
- Débitmètre
- Pot à boues

Colisage

Livrée en 2 colis

- 1 colis module intérieur
- 1 colis groupe extérieur

Garanties

- 2 ans pièces
- + 1 an pièces et main d'œuvre sous condition⁽¹⁾
- 5 ans compresseur et échangeur⁽²⁾

3 modèles de 6 à 11 kW

- Monophasé
- Tout type d'émetteur
- Gamme chaud seul et option rafraîchissement
- Régulation sur sonde extérieure ou Smart Adapt
- Compatible avec les thermostats Navilink 105, 225 Connect et 228 Radio-Connect et l'application Atlantic Cozytouch

Nouveau système hydraulique de découplage sur ballon tampon : le système Smart Protect



Technologie tout compris : ballon tampon, pompe de découplage, filtre, vanne de vidange et appoint électrique déjà intégrés.

Cela assure la protection de l'échangeur : débit minimum assuré, filtre et système de décantation.

+ de performance

- **Idéale pour le remplacement** de chaudières gaz ou fioul et de pompes à chaleur en logement isolé
- Performances énergétiques optimisées avec le **fluide R32** pour plus d'économies

+ de facilité d'installation

- **Pas de volume minimum** requis
- **Système tout compris** : ballon tampon, pompe de découplage, filtre, vanne de vidange et appoint électrique déjà intégrés

+ de tranquillité

- Pompe à chaleur silencieuse : à partir de **30 dB(A) à 5m**
- Protection de l'échangeur intégrée avec le **système Smart Protect** : débit minimum assuré, filtre et système de décantation

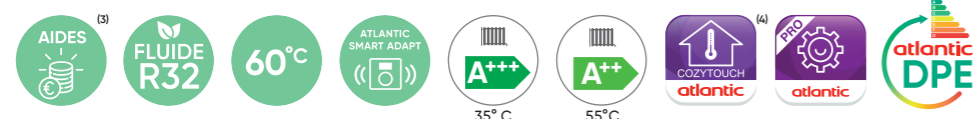
TARIFS

DÉSIGNATION	RÉFÉRENCE	PRIX EN € HT
Alfea Excellia M 6	526 987	7 559
Alfea Excellia M 8	526 988	9 050
Alfea Excellia M 11	526 989	10 353

CARACTÉRISTIQUES TECHNIQUES & PERFORMANCES

DÉSIGNATION	UNITÉ	Alfea Excellia M 6	Alfea Excellia M 8	Alfea Excellia M 11
Réfrigérant		R32	R32	R32
CARACTÉRISTIQUES ET PERFORMANCES CHAUFFAGE				
Classe énergétique - chauffage (35 °C / 55 °C)	-	A+++ / A++	A+++ / A++	A+++ / A++
Efficacité énergétique saisonnière - chauffage (35°C / 55°C) sans sonde extérieure	%	189 / 133	195 / 139	195 / 141
Efficacité énergétique saisonnière - chauffage (35°C / 55°C) avec sonde extérieure	%	191 / 135	197 / 141	197 / 143
SCOP 35 °C / 55 °C		4,79 / 3,39	4,94 / 5,34	4,94 / 3,60
Puissance acoustique (intérieur / extérieur)	dB(A)	40 / 52	40 / 56	40 / 57
CARACTÉRISTIQUES GÉNÉRALES				
Température de départ	°C	60	60	60
Puissance calorifique +7°C / +35°C	kW	5	8	10
COP +7°C / +35°C		4,99	5,08	4,7
Puissance calorifique -7°C / +35°C	kW	5,1	8,18	9,53
COP -7°C / +35°C		2,92	3,03	2,95
Puissance calorifique -7°C / +55°C	kW	4,8	7,5	8,5
COP -7°C / +55°C		1,91	2,07	2,07
Puissance appoint électrique	kW	3	3	3
GROUPE EXTÉRIEUR				
Niveau sonore ⁽⁵⁾	dB(A)	30	34	35
Poids à vide	kg	85	109	109
Charge usine en fluide frigorigène	kg	0,88	1,47	1,47
Quantité en tonne équivalent CO ₂	t	0,59	0,99	0,99
LIAISONS HYDRAULIQUES				
Diamètres Entrée et Sortie Groupe extérieur / Module intérieur	pouces	1 / 1	1 / 1	1 / 1
Longueur maximum recommandée	m	25m annelé / 30m lisse	25m annelé / 30m lisse	25m annelé / 30m lisse
RACCORDEMENTS ÉLECTRIQUES				
Alimentation	V / courbe / A / mm ²	230 / C / 16 / 3G2,5	230 / C / 25 / 3G4	230 / C / 25 / 3G4
MODULE INTÉRIEUR				
Poids à vide / en eau	kg	34 / 50	34 / 50	34 / 50
CARACTÉRISTIQUES HYDRAULIQUES				
Contenance vase expansion	L	12	12	12
Contenance ballon tampon	L	16	16	16
Plage de fonctionnement conseillée mini / maxi - mode chaud	°C	-20 / + 35°C	-20 / + 35°C	-20 / + 35°C
RACCORDEMENTS ÉLECTRIQUES				
Câble d'interconnexion Groupe extérieur - Module intérieur	mm ²	4G1.5	4G1.5	4G1.5
Appoints chauffage	V / courbe / A / mm ²	230 / C / 16 / 3G1.5	230 / C / 16 / 3G1.5	230 / C / 16 / 3G1.5

ErP Retrouvez toutes les données de performances énergétiques sur notre site internet www.atlantic-pros.fr



Montant éco-participation à ajouter : 6,67 € HT.

(1) Bénéficiez d'une extension qui porte la garantie à 3 ans pièces et 1 an main d'œuvre, si la mise en service est effectuée par un SAV agréé ou par le service d'interventions techniques constructeur Atlantic (SITC) dans les 6 mois maximum à compter de la date de facturation du matériel par Atlantic. (2) La garantie pièces est applicable uniquement si un entretien annuel est réalisé depuis la mise en service auprès d'un installateur professionnel agréé ou qualifié. (3) Selon la législation en vigueur. Peut-être sujet à modifications. (4) Avec accessoires selon solution choisie. (5) Niveau de pression sonore à 5 m de l'appareil, 1,5 m du sol, champ libre directivité 2.

atlantic PRO Services

UN SERVICE DE PRO AU SERVICE DES PROS
Voir p. 14 à 33
Parcours de formations recommandé :
PAC 1-12, PAC 1-13 et AGR 1-06 - Voir p. 28-29

Gamme Alfea Excellia M

Pompe à chaleur Air/Eau monobloc - Moyenne température - Chauffage seul

TARIFS FONCTIONS DE RÉGULATION ET ACCESSOIRES

Détails des accessoires pages 116-119.

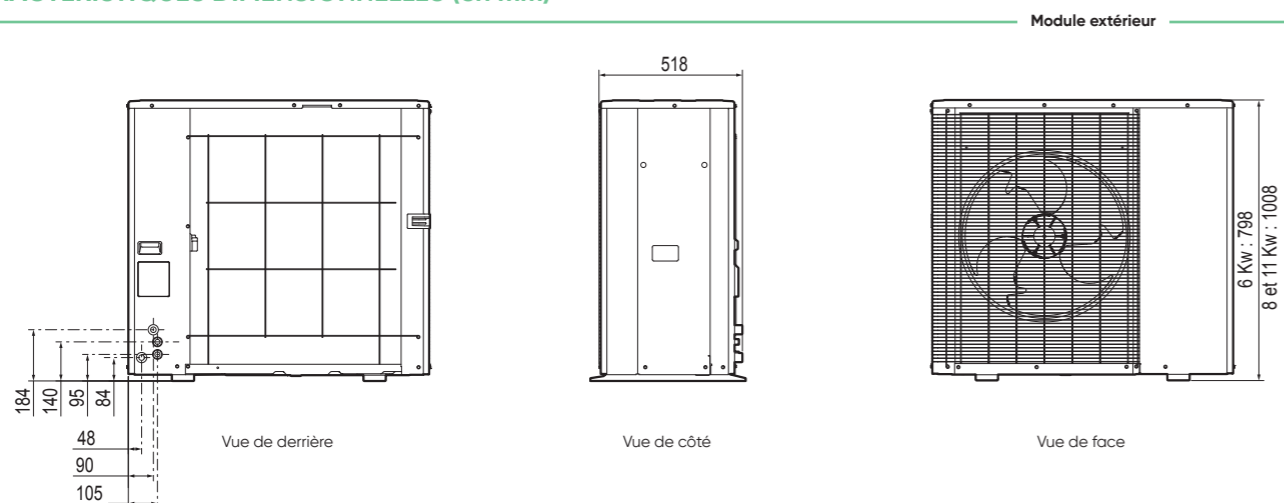
FONCTIONS DE RÉGULATION	CLASSE ErP	PROG. HORAIRE	CONNECTÉ	ALIMENTATION / COMMUNICATION	RÉFÉRENCE	PRIX EN € HT	DEE / PMCB
Thermostats modulateurs	Navilink 105	VI*	•	Filaire / Filaire	074 501	176	-
	Navilink 225 Connect	VI*	•	Filaire / Radio	074 902	199	-
	Navilink 228 Radio-Connect	VI*	•	Piles / Radio	074 903	199	-
Kit extension régulation					074 872	93	-
Sonde extérieure	Sonde extérieure	II		Filaire/ Filaire	074 203	59	-
Plaque de finition Navilink					074 510	21	2a1
Connectivité Atlantic Cozytouch par thermostat	Navilink 225				074 902	199	-
	Navilink 228 Radio-Connect				074 903	199	-

ACCESSOIRES	RÉFÉRENCE	PRIX EN € HT	DEE / PMCB	
Liaisons hydrauliques	Kit - 10M raccordement rapide 1" avec outil	074 864	977	2a1
	Kit - 20M raccordement rapide 1" avec outil	074 865	1 650	2a1
	Kit - 10M raccordement rapide 1"	074 866	668	2a1
	Kit - 20M raccordement rapide 1"	074 867	1 388	2a1
	Kit raccord 1"	074 868	41	2a2
	Outil de serrage des raccords	074 674	318	-
Protection	Vannes antigel 1"	074 863	190	2a2
	Kit échangeur de barrage 0-10	524 808	1 840	2a1
	Kit échangeur de barrage 10-20	524 809	1 960	2a1
Unité extérieure	Traceur de fond de bac	809 644	135	-
	Bac à condensats	074 862	206	2a2
	Support sol caoutchouc 600 mm (par 2)	809 536	141	2f4
	Support mural	Développement en cours		-
Froid	Kit rafraîchissement	520 271	360	-

ACCESSOIRES SPÉCIFIQUES 1 SERVICE	RÉFÉRENCE	PRIX EN € HT	DEE / PMCB	
2 zones	Kit 2 zones	520 260	1 326	-
ECS	Kit PECS	074 873	175	-
	Mileo 200	090 881	1 874	-
	Mileo 300	090 882	2 103	-
	Mileo Inox +300	500 251	2 955	-

*Avec l'information température extérieure présente de série
 ■ Montant éco-participation à ajouter : 5 € HT. ■ Montant éco-participation à ajouter : 0,12 € HT. ■ Montant éco-participation à ajouter : 0,02 € HT. ■ Voir page 280.

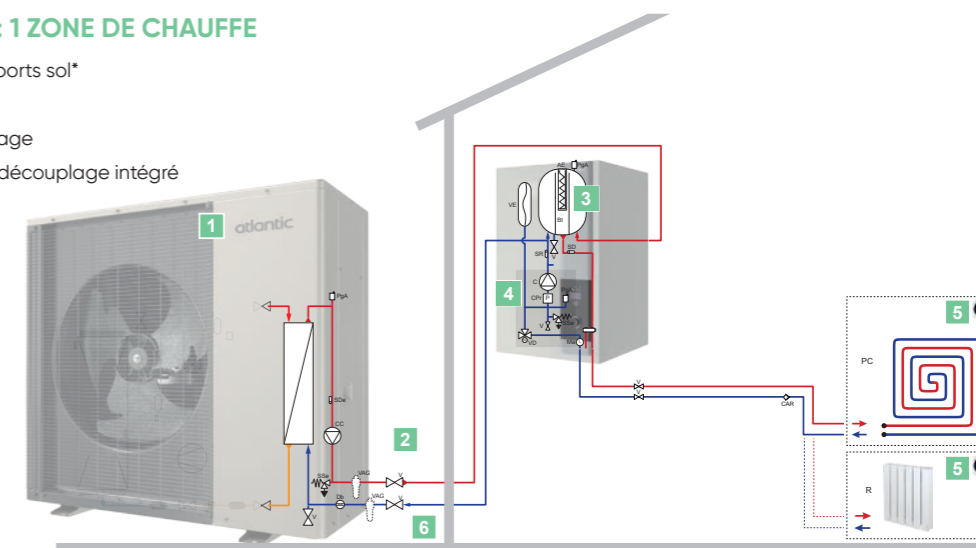
CARACTÉRISTIQUES DIMENSIONNELLES (en mm)



PRÉCONISATIONS D'INSTALLATION

A - ALFEA EXCELLIA M : 1 ZONE DE CHAUFFE

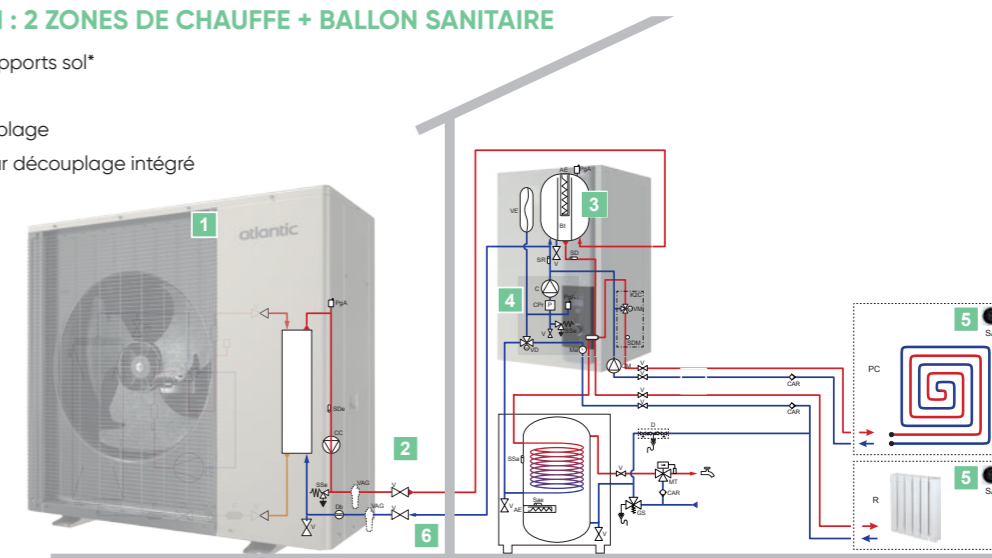
- 1 Groupe extérieur avec supports sol*
- 2 Liaisons hydrauliques*
- 3 Ballon tampon de découplage
- 4 Deuxième circulateur pour découplage intégré
- 5 Thermostats modulateurs*
- 6 Vannes Antigél*



* Options, voir page 116-119.

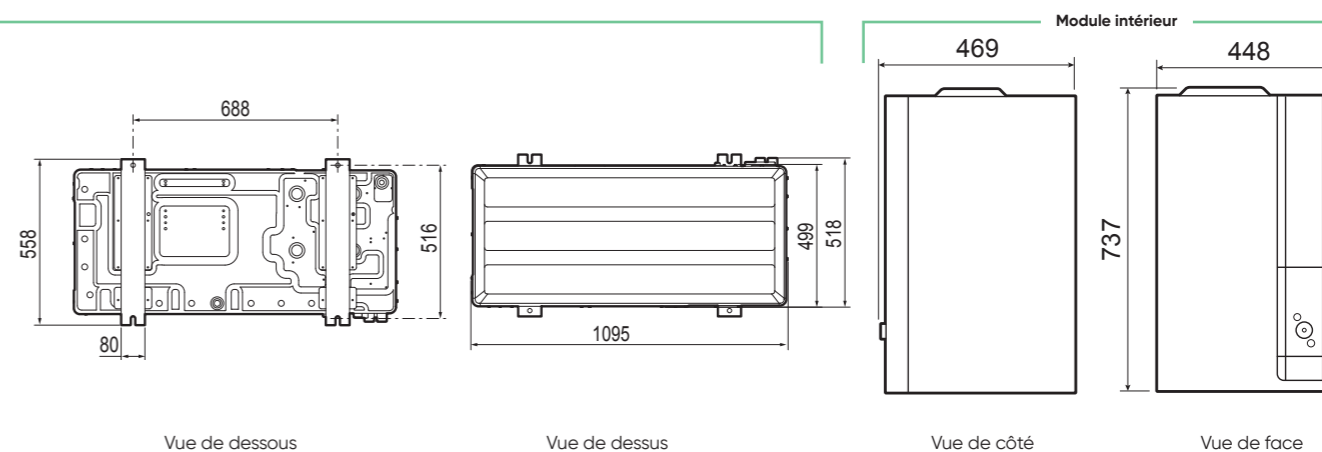
B - ALFEA EXCELLIA M : 2 ZONES DE CHAUFFE + BALLON SANITAIRE

- 1 Groupe extérieur avec supports sol*
- 2 Liaisons hydrauliques*
- 3 Ballon tampon de découplage
- 4 Deuxième circulateur pour découplage intégré
- 5 Thermostats modulateurs*
- 6 Vannes Antigél*



* Options, voir page 116-119.

Schémathes hydrauliques et électriques détaillées présentes dans la notice d'installation.



Gamme Alfea Excellia M Duo



Pompe à chaleur Air/Eau monobloc - Moyenne température - Chauffage et ECS intégrée



Ultra silencieuse avec le confort de l'ECS, parfaite pour la réno

* Unité intérieure uniquement.

+ de performance

- Idéale pour le remplacement de chaudières gaz ou fioul et de pompes à chaleur en logement isolé
- Performances énergétiques optimisées avec le fluide R32 pour plus d'économies

+ de facilité d'installation

- Pas de volume minimum requis
- Système tout compris : ballon tampon, pompe de découplage, filtre, vanne de vidange et appoint électrique déjà intégrés

+ de tranquillité

- Pompe à chaleur silencieuse : 30 dB(A) à 5 mètres (modèles 6 kW)
- Protection de l'échangeur intégrée avec le système Smart Protect : débit minimum assuré, filtre et système de décantation

Fournitures

Groupe extérieur Inverter au R32 intégré

- Circuit frigorifique
- Ventilateur simple, optimisé et silencieux
- Circulateur basse-consommation
- Condenseur à plaques

Module intérieur au sol

- Ballon tampon de découplage
- Deuxième circulateur pour découplage intégré
- Débitmètre
- PECS 190L
- Débitmètre ECS pour piloter ses économies d'énergie ECS

Colisage

Livrée en 2 colis

- 1 colis module intérieur
- 1 colis groupe extérieur

Garanties

- 2 ans pièces
- + 1 an pièces et main d'œuvre sous condition⁽¹⁾
- 5 ans compresseur, échangeur et ballon ECS⁽²⁾

3 modèles de 6 à 11 kW

- Monophasé
- Tout type d'émetteur
- Gamme chauffage et ECS intégrée et option rafraîchissement
- Régulation sur sonde extérieure ou Smart Adapt
- Compatible avec les thermostats Navilink 105, 225 Connect et 228 Radio-Connect et l'application Atlantic Cozytouch

Nouveau système hydraulique de découplage sur ballon tampon : le système Smart Protect



Technologie tout compris : ballon tampon, pompe de découplage, filtre, vanne de vidange et appoint électrique déjà intégrés.

Cela assure la protection de l'échangeur : débit minimum assuré, filtre et système de décantation.

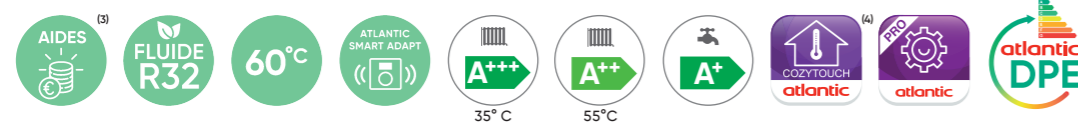
CARACTÉRISTIQUES TECHNIQUES & PERFORMANCES

DÉSIGNATION	UNITÉ	Alfea Excellia M Duo 6	Alfea Excellia M Duo 8	Alfea Excellia M Duo 11
Réfrigérant		R32	R32	R32
CARACTÉRISTIQUES ET PERFORMANCES CHAUFFAGE				
Classe énergétique - chauffage (35 °C / 55 °C)	-	A+++ / A++	A+++ / A++	A+++ / A++
Efficacité énergétique saisonnière - chauffage (35 °C / 55 °C) sans sonde extérieure	%	189 / 133	195 / 139	195 / 141
Efficacité énergétique saisonnière - chauffage (35 °C / 55 °C) avec sonde extérieure	%	191 / 135	197 / 141	197 / 143
SCOP 35 °C / 55 °C		4,79 / 3,39	4,94 / 5,34	4,94 / 3,60
Puissance acoustique (intérieur / extérieur)	dB(A)	40 / 52	40 / 56	40 / 57
CARACTÉRISTIQUES GÉNÉRALES				
Température de départ	°C	60	60	60
Puissance calorifique +7°C / +35°C	kW	5	8	10
COP +7°C / +35°C		4,99	5,08	4,7
Puissance calorifique -7°C / +35°C	kW	5,1	8,18	9,53
COP -7°C / +35°C		2,92	3,03	2,95
Puissance calorifique -7°C / +55°C	kW	4,8	7,5	8,5
COP -7°C / +55°C		1,91	2,07	2,07
Puissance appoint électrique	kW	3	3	3
GROUPE EXTÉRIEUR				
Niveau sonore ⁽⁵⁾	dB(A)	30	34	35
Poids à vide	kg	85	109	109
Charge usine en fluide frigorigène	kg	0,88	1,47	1,47
Quantité en tonne équivalent CO ₂	t	0,59	0,99	0,99
LIAISONS HYDRAULIQUES				
Diamètres Entrée et Sortie Groupe extérieur / Module intérieur	pouces	1 / 1	1 / 1	1 / 1
Longueur maximum recommandée	m	25m annelé / 30m lisse	25m annelé / 30m lisse	25m annelé / 30m lisse
RACCORDEMENTS ÉLECTRIQUES				
Alimentation	V / courbe / A / mm ²	230 / C / 16 / 3G2,5	230 / C / 25 / 3G4	230 / C / 25 / 3G4
MODULE INTÉRIEUR				
Poids à vide / en eau	kg	130 / 340	130 / 340	130 / 340
CARACTÉRISTIQUES HYDRAULIQUES				
Classe ERP ECS		A+	A+	A+
COP ECS		3,1	3,1	3,1
Contenance vase expansion	L	12	12	12
Contenance ballon ECS	L	190	190	190
Appoint électrique ECS	kW	1,2	1,2	1,2
Matériaux ballon ECS		Acier émaillé + ACI	Acier émaillé + ACI	Acier émaillé + ACI
Diamètre départ chauffage et départ ECS	pouces	3 / 4	3 / 4	3 / 4
Contenance ballon tampon	L	16	16	16
Plage de fonctionnement conseillée mini / maxi - mode chaud	°C	-20 / + 35°C	-20 / + 35°C	-20 / + 35°C
RACCORDEMENTS ÉLECTRIQUES				
Câble d'interconnexion	mm ²	4G1.5	4G1.5	4G1.5
Groupe extérieur - Module intérieur	mm ²	4G1.5	4G1.5	4G1.5
Appoints chauffage	V / courbe / A / mm ²	230 / C / 16 / 3G2.5	230 / C / 16 / 3G2.5	230 / C / 16 / 3G2.5
Appoints ECS	V / courbe / A / mm ²	230 / C / 16 / 3G1.5	230 / C / 16 / 3G1.5	230 / C / 16 / 3G1.5

TARIFS

DÉSIGNATION	RÉFÉRENCE	PRIX EN € HT
Alfea Excellia M Duo 6	526 990	9 770
Alfea Excellia M Duo 8	526 991	11 275
Alfea Excellia M Duo 11	526 992	12 575

ErP Retrouvez toutes les données de performances énergétiques sur notre site internet www.atlantic-pros.fr



(1) Bénéficiez d'une extension qui porte la garantie à 3 ans pièces et 1 an main d'œuvre, si la mise en service est effectuée par un SAV agréé ou par le service d'interventions techniques constructeur Atlantic (SITC) dans les 6 mois maximum à compter de la date de facturation du matériel par Atlantic. (2) La garantie pièces est applicable uniquement si un entretien annuel est réalisé depuis la mise en service auprès d'un installateur professionnel agréé ou qualifié. (3) Selon la législation en vigueur. Peut-être sujet à modifications. (4) Avec accessoires selon solution choisie. (5) Niveau de pression sonore à 5 m de l'appareil, 1,5 m du sol, champ libre directivité 2.

■ Montant éco-participation à ajouter : 6,67 € HT.

atlantic PRO
Services

UN SERVICE DE PRO AU SERVICE DES PROS
Voir p. 14 à 33
Parcours de formations recommandé :
PAC 1-12, PAC 1-13 et AGR 1-06 - Voir p. 28-29

Gamme Alfea Excellia M Duo

Pompe à chaleur Air/Eau monobloc - Moyenne température - Chauffage et ECS intégrée

TARIFS FONCTIONS DE RÉGULATION ET ACCESSOIRES

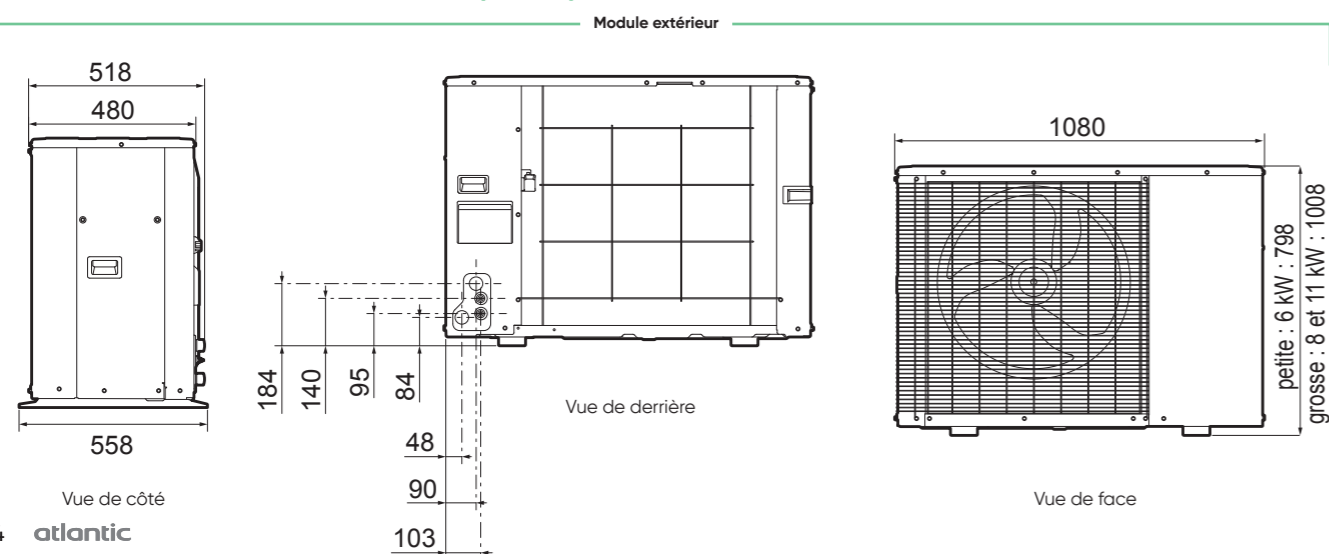
FONCTIONS DE RÉGULATION		CLASSE ErP	PROG. HORAIRE	CONNECTÉ	ALIMENTATION / COMMUNICATION	RÉFÉRENCE	PRIX EN € HT	DEE / PMCB
Thermostats modulants	Navilink 105	VI*	•		Filaire / Filaire	074 501	176	-
	Navilink 225 Connect	VI*	•	•	Filaire / Radio	074 902	199	-
	Navilink 228 Radio-Connect	VI*	•	•	Piles / Radio	074 903	199	-
Kit extension régulation						074 872	93	-
Sonde extérieure	Sonde extérieure filaire	II			Filaire / Filaire	074 203	59	-
Plaque de finition Navilink						074 510	21	2a1
Connectivité Atlantic Cozytouch par thermostat	Navilink 225					074 902	199	-
	Navilink 228 Radio-Connect					074 903	199	-

ACCESSOIRES		RÉFÉRENCE	PRIX EN € HT	DEE / PMCB
Liaisons hydrauliques	Kit 10 m racc. Rap.1" av. Outil	074 864	977	2a1
	Kit 20 m racc. Rap.1" av. Outil	074 865	1 650	2a1
	Kit 10 m racc. Hydraul. Rap.1"	074 866	668	2a1
	Kit 20 m racc. Hydraul. Rap.1"	074 867	1 388	2a1
	Kit raccords 1"	074 868	41	2a2
	Outil de sertissage des raccords	074 674	318	-
Protection	Vannes antigel 1"	074 863	190	2a2
	Kit échangeur de barrage 0-10	524 808	1 840	2a1
	Kit échangeur de barrage 10-20	524 809	1 960	2a1
Unité extérieure	Traceur de fond de bac	809 644	135	-
	Bac à condensat Alfea M	074 862	206	2a2
	Support sol caoutchouc 600 mm (par 2)	809 536	141	2f4
	Support mural	Développement en cours		-
Froid	Kit rafraîchissement	520 271	360	-

ACCESSOIRES SPÉCIFIQUES DUO		RÉFÉRENCE	PRIX EN € HT	DEE / PMCB
2 zones	Kit 2 zones Duo	520 270	1 170	-
ECS	Kit expansion sanitaire	074 877	452	2a2
	Kit bouclage ECS	074 876	98	2a1

* Avec l'information température extérieure présente de série ■ Montant éco-participation à ajouter : 0,12 € HT. ■ Montant éco-participation à ajouter : 0,02 € HT. ■ Voir page 280.

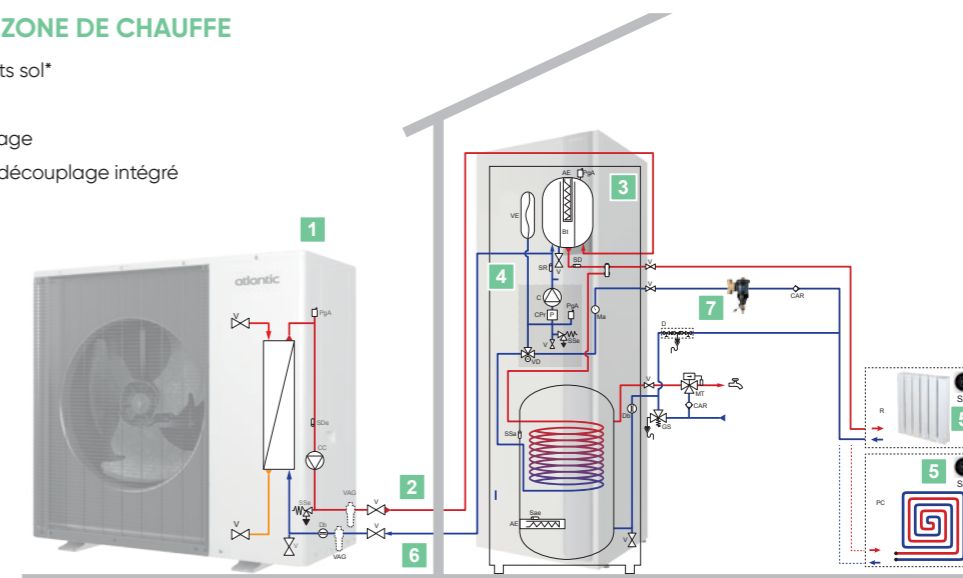
CARACTÉRISTIQUES DIMENSIONNELLES (en mm)



PRÉCONISATIONS D'INSTALLATION

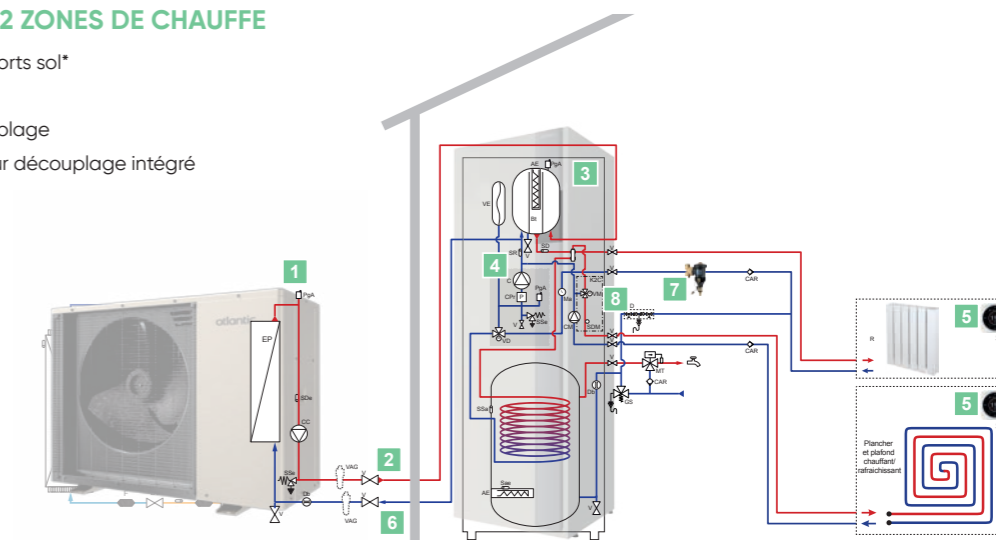
A - ALFEA EXCELLIA : 1 ZONE DE CHAUFFE

- Groupe extérieur et supports sol*
- Liaisons hydrauliques*
- Ballon tampon de découplage
- Deuxième circulateur pour découplage intégré
- Thermostat modulant*
- Vannes antigel*
- Pot à boues

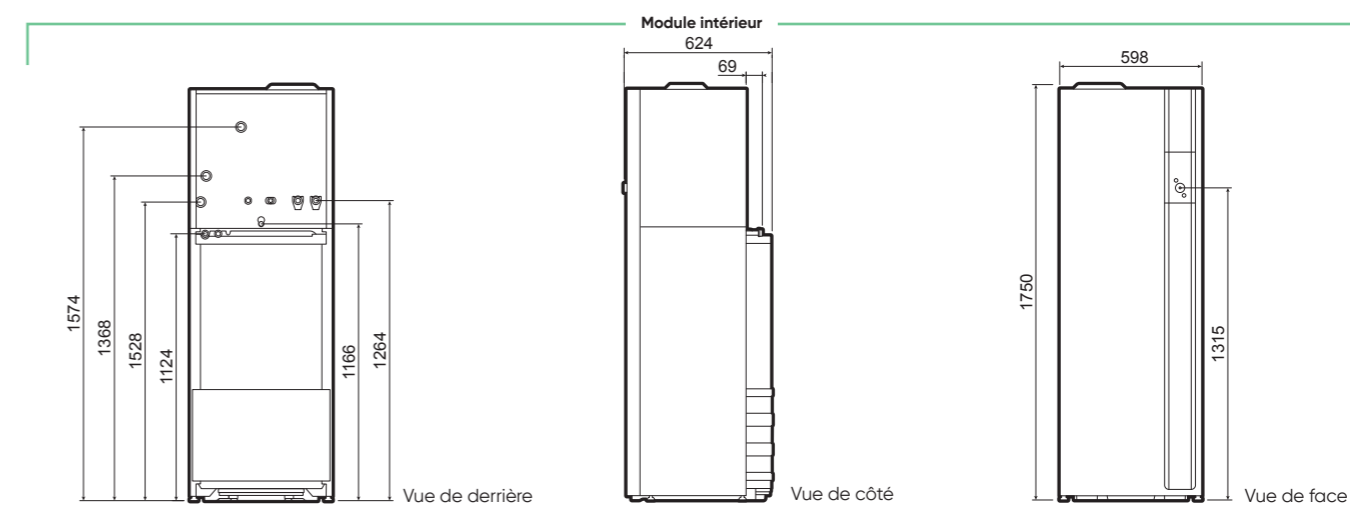


B - ALFEA EXCELLIA : 2 ZONES DE CHAUFFE

- Groupe extérieur et supports sol*
- Liaisons hydrauliques*
- Ballon tampon de découplage
- Deuxième circulateur pour découplage intégré
- Thermostat modulant*
- Vannes antigel*
- Pot à boues



Schématiques hydrauliques et électriques détaillées présentes dans la notice d'installation.





Gamme Alfea Extensa M Duo

Pompe à chaleur Air/Eau monobloc - Moyenne température - Chauffage et ECS intégrée



Chauffage et ECS
en un seul bloc,
parfaite pour
le neuf

* Unité extérieure uniquement.

Fournitures

Groupe extérieur Inverter au R32 intégrant :

- Circuit frigorifique
- Ventilateur simple, optimisé et silencieux
- Circulateur basse-consommation
- Condenseur à plaques

Module intérieur au sol :

- Ballon tampon de découplage
- Deuxième circulateur pour découplage intégré
- Débitmètre
- Ballon ECS 190L
- Débitmètre ECS pour piloter ses économies d'énergie ECS

Colisage

Livrée en 2 colis

- 1 colis module intérieur
- 1 colis groupe extérieur

Garanties

- 2 ans pièces
- + 1 an pièces et main d'œuvre sous condition⁽¹⁾
- 5 ans compresseur, échangeur et ballon ECS⁽²⁾

3 modèles de 5 à 8 kW

- Monophasé
- Tout type d'émetteur
- Gamme chauffage et ECS intégrée et option rafraîchissement
- Régulation sur sonde extérieure ou Smart Adapt
- Compatible avec les thermostats Navilink 105, 225 Connect et 228 Radio-Connect et l'application Atlantic Cozytouch

Nouveau système hydraulique de découplage sur ballon tampon :



Technologie tout compris :

ballon tampon, pompe de découplage, filtre, vanne de vidange et appoint électrique déjà intégrés.

Cela assure la protection de l'échangeur : débit minimum assuré, pot à boues magnétiques et filtre.

+ de performance

- **Idéale pour les projets** de logements neufs RE2020 et réhabilitation
- La production de chauffage et d'eau chaude est assurée principalement par **l'énergie gratuite de l'air extérieur**

+ de facilité d'intégration

- Pompe à chaleur silencieuse : à partir de **30 dB(A) à 5m^{**}**
- Compacité du module hydraulique de **60 x 60 cm**, fonctionne **sans sonde extérieure**

+ de tranquillité

Protection de l'échangeur intégrée avec le **système Smart Protect** : pas de volume minimum requis débit minimum assuré, filtre et système de décantation

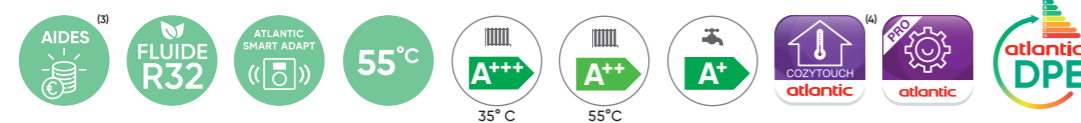
CARACTÉRISTIQUES TECHNIQUES & PERFORMANCES

DÉSIGNATION	UNITÉ	Afea Extensa M Duo 5	Afea Extensa M Duo 6	Afea Extensa M Duo 8
Réfrigérant		R32	R32	R32
CARACTÉRISTIQUES ET PERFORMANCES CHAUFFAGE				
Classe énergétique - chauffage (35 °C / 55 °C)		A+++ / A++	A+++ / A++	A+++ / A++
Puissance thermique (35 °C / 55 °C)	kW	4,7 / 4,4	5,8 / 5,5	9 / 8,7
Efficacité énergétique saisonnière - chauffage (35 °C / 55 °C) avec sonde extérieure	%	186 / 127	191 / 135	197 / 141
Efficacité énergétique saisonnière - chauffage (35 °C / 55 °C) sans sonde extérieure	%	184 / 125	189 / 133	195 / 139
Puissance acoustique (unité intérieure/ unité extérieure)	dB(A)	52 / 40	52 / 40	56 / 40
CARACTÉRISTIQUES ET PERFORMANCES ECS				
Profil de soutirage - ECS	-	L	L	L
Classe énergétique - ECS	-	A+	A+	A+
Consommation annuelle d'énergie en kWh - ECS	kWh	827	827	827
Efficacité énergétique saisonnière - ECS	%	124	124	124
CARACTÉRISTIQUES GÉNÉRALES				
SCOP 35 °C / 55 °C		4,6 / 3,21	4,81 / 3,39	4,95 / 3,54
Température de départ maximum	°C	55	55	55
Puissance calorifique +7°C / +35°C maximum	kW	4	5	8
COP +7°C / 35°C nominal		5,03	4,99	5,08
Puissance calorifique -7°C / +35°C	kW	4,10	5,10	8,18
COP -7°C / 35°C nominal		2,93	2,92	3,03
Capacité calorifique -7°C / +55°C	kW	3,70	4,80	7,50
COP -7°C / 55°C		1,77	1,91	2,07
Puissance appoint électrique	kW	3	3	3
UNITÉ INTÉRIEURE				
"Dimensions h x l x p	mm	1 750 x 598 x 624	1 750 x 598 x 624	1 750 x 598 x 624
Poids à vide / en eau	kg	130 / 340	130 / 340	130 / 340
CARACTÉRISTIQUES HYDRAULIQUES				
Contenance ballon échangeur	L	16	16	16
Contenance Vase d'expansion	L	12	12	12
Contenance ballon ECS	L	190	190	190
Appoint elec ECS	kW	1,2	1,2	1,2
Matériaux ballon ECS		Acier émaillé	Acier émaillé	Acier émaillé
Période de mise en température selon EN 16 147	h/mn	1h45	1h45	1h35
Température de référence selon EN 16 147	°C	55	55	55
COP selon EN 16 147	-	3	3	3
Volume max eau chaude utilisable selon EN 16 147	L	238	238	238
Puissance réserve Pes selon EN 16 147	W	45	45	45
Diamètres Entrée et Sortie circuit chauffage (filetage mâle)	pouce	1	1	1
Plage de fonctionnement conseillée mini / maxi - mode chaud	°C	-20 / +35 °C	-20 / +35 °C	-20 / +35 °C
RACCORDEMENTS ÉLECTRIQUES				
Alimentation	V	230	230	230
Consommation veille	W	9	9	10
Câble d'alimentation appoints PAC ⁽⁵⁾	mm ²	3G1,5	3G1,5	3G4 ou 3G6
Calibre disjoncteurs appoints ECS courbe C ⁽⁵⁾	A	16	16	16
Câble d'alimentation appoints ECS ⁽⁵⁾	mm ²	3G1,5	3G1,5	3G1,5
GROUPE EXTÉRIEUR FUJITSU				
Dimensions h x l x p (UE seule nue)	mm	798 x 1 095 x 518		1 008 x 1 093,5 x 515
Niveau sonore ⁽⁶⁾		30	30	34
Poids à vide / en eau		85	85	109
CARACTÉRISTIQUES FRIGORIFIQUES				
Charge usine en fluide frigorigène HFC R32	g	880	880	1 470
Quantité en tonne équivalent CO ₂	t	0,59	0,59	0,99
CARACTÉRISTIQUES HYDRAULIQUES				
Longueur maxi recommandée	m	25m annelé / 30m lisse	25m annelé / 30m lisse	25m annelé / 30m lisse
Dénivelé maxi	m	10m	10m	10m

TARIFS

DÉSIGNATION	RÉFÉRENCE	PRIX EN € HT
Alfea Extensa M Duo 5	526 957	8 648
Alfea Extensa M Duo 6	526 958	9 770
Alfea Extensa M Duo 8	526 959	11 275

Retrouvez toutes les données de performances énergétiques sur notre site internet www.atlantic-pros.fr



** Pour les modèles 5 et 6 kW. (1) Bénéficiez d'une extension qui porte la garantie à 3 ans pièces et 1 an main d'œuvre, si la mise en service est effectuée par un SAV agréé ou par le service d'interventions techniques constructeur Atlantic (SITC) dans les 6 mois maximum à compter de la date de facturation du matériel par Atlantic. (2) La garantie pièces est applicable uniquement si un entretien annuel est réalisé depuis la mise en service auprès d'un installateur professionnel agréé ou qualifié. (3) Selon la législation en vigueur. Peut-être sujet à modifications. (4) Avec accessoires selon solution choisie. (5) Les sections de câbles et calibres de protection des disjoncteurs sont donnés à titre indicatif et ne dispensent pas l'installateur de vérifier que ces sections correspondent aux besoins et répondent aux normes en vigueur. (6) 5 m, Q=2.

atlantic PRO
Services

UN SERVICE DE PRO AU SERVICE DES PROS

Voir p. 14 à 33

Parcours de formations recommandé :
PAC 1-12, PAC 1-13 et AGR 1-06

Voir p. 28-29

Gamme Alfea Extensa M Duo

Pompe à chaleur Air/Eau monobloc - Moyenne température - Chauffage et ECS intégrée

TARIFS FONCTIONS DE RÉGULATION ET ACCESSOIRES

FONCTIONS DE RÉGULATION	CLASSE ErP	PROG. HORAIRE	CONNECTÉ	ALIMENTATION / COMMUNICATION	RÉFÉRENCE	PRIX EN € HT	DEE / PMCB
Thermostats modulants	Navilink 105	VI*	•	Filaire / Filaire	074 501	176	-
	Navilink 225 Connect	VI*	•	Filaire / Radio	074 902	199	-
	Navilink 228 Radio-Connect	VI*	•	Piles / Radio	074 903	199	-
Kit extension regulation					074 872	93	-
Sonde extérieure	Sonde extérieure filaire	II		Filaire / Filaire	074 203	59	-
Plaque de finition Navilink					074 510	21	2a1
Connectivité Atlantic Cozytouch par thermostat	Navilink 225				074 902	199	-
	Navilink 228 Radio-Connect				074 903	199	-
Solution de contrôle pièce par pièce	Solution Multizone	•		Piles / Radio		voir p. 270	

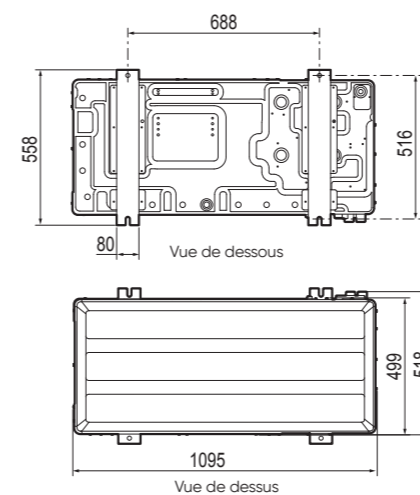
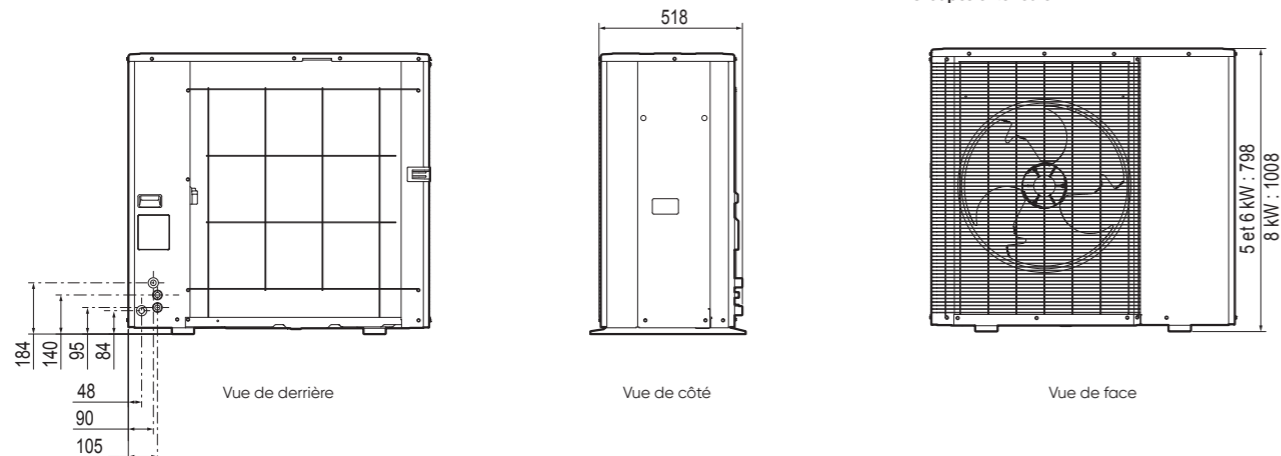
ACCESSOIRES	RÉFÉRENCE	PRIX EN € HT	DEE / PMCB
Liaisons hydrauliques	Kit 10 m racc. Rap.1" av. Outil	074 864	977
	Kit 20 m racc. Rap.1" av. Outil	074 865	1 650
	Kit 10 m racc. Hydraul. Rap.1"	074 866	668
	Kit 20 m racc. Hydraul. Rap.1"	074 867	1 388
	Kit raccords 1"	074 868	41
	Outil de sertissage raccords	074 674	318
Protection	Vanne antigel 1"	074 863	190
	Kit carte extension, pour une extension des fonctionnalités de régulation HC/HP, EJP et PV.	074 872	93
	Kit relais appoint 6 kW	075 327	42
Unité extérieure	Traceur de fond de bac	809 644	135
	Bac à condensat Alfea M	074 862	206
	Supports en caoutchouc 600 mm (par 2)	809 536	141
Froid	Kit rafraîchissement	520 271	360

ACCESSOIRES SPÉCIFIQUES DUO	RÉFÉRENCE	PRIX EN € HT	DEE / PMCB
2 zones	Kit 2 zones	520 270	1 170
ECS	Kit bouclage ECS	074 876	98
	Kit expansion sanitaire	074 877	452

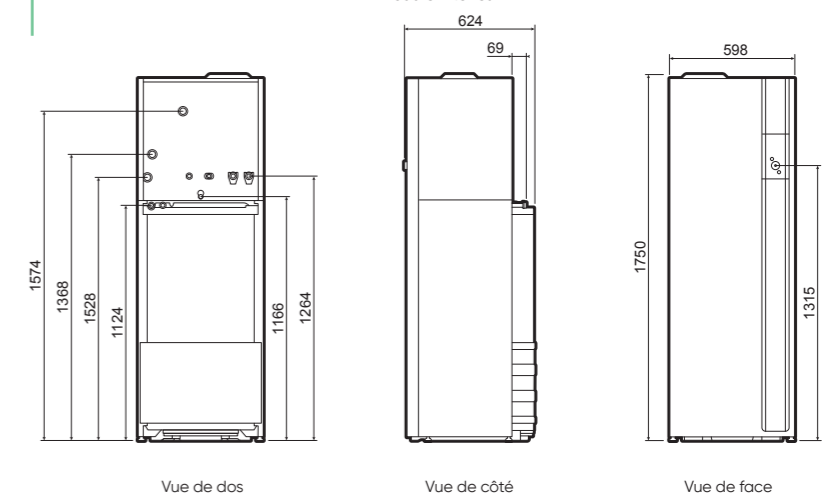
* Avec l'information température extérieure présente de série ■ Montant éco-participation à ajouter : 0,12 € HT. ■ Montant éco-participation à ajouter : 0,02 € HT. ■ Voir page 280.

CARACTÉRISTIQUES DIMENSIONNELLES (en mm)

Groupes extérieurs



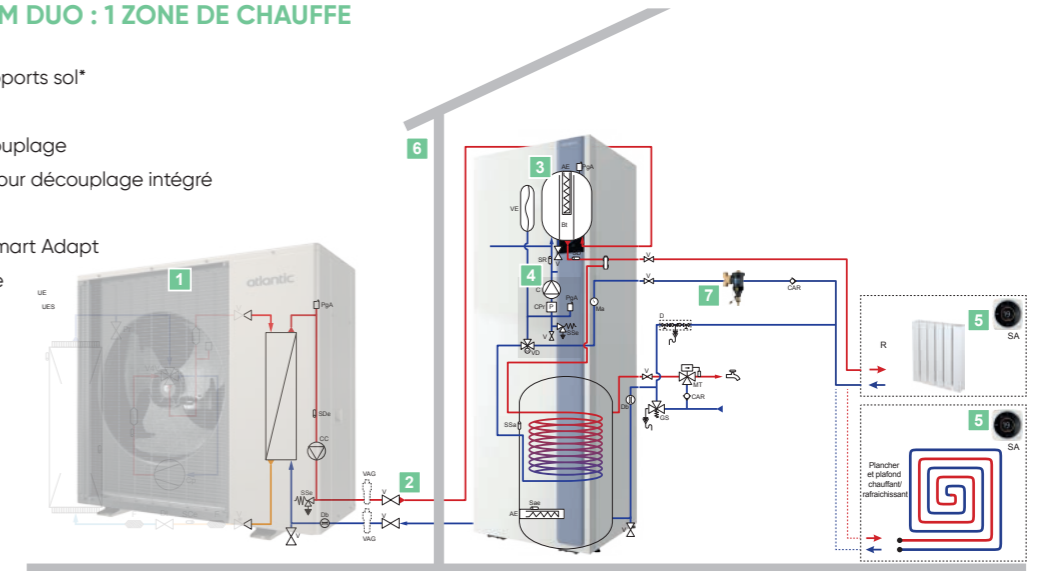
Module intérieur



PRÉCONISATIONS D'INSTALLATION

A - ALFEA EXTENSA M DUO : 1 ZONE DE CHAUFFE

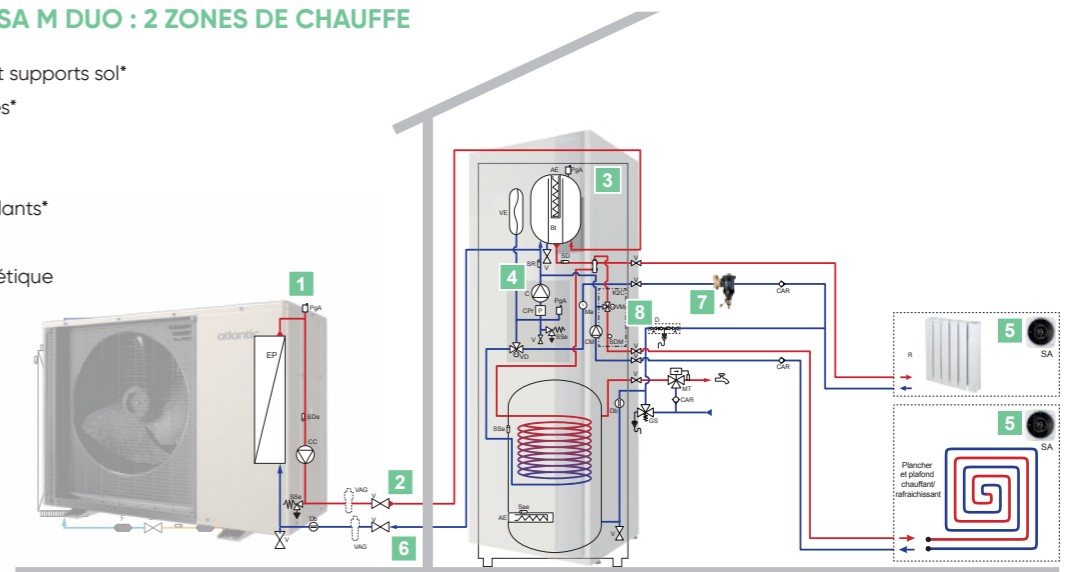
- 1 Groupe extérieur et supports sol*
- 2 Liaisons hydrauliques*
- 3 Ballon tampon de découplage
- 4 Deuxième circulateur pour découplage intégré
- 5 Thermostat modulant*
- 6 Sonde extérieure* ou Smart Adapt
- 7 Pot à boues magnétique



* Options, voir page 116-119.

B - ALFEA EXTENSA M DUO : 2 ZONES DE CHAUFFE

- 1 Groupe extérieur et supports sol*
- 2 Liaisons frigorifiques*
- 3 Module intérieur
- 4 Kit relèvements*
- 5 Thermostats modulants*
- 6 Sonde extérieure
- 7 Pot à boues magnétique
- 8 Kit 2 zones*



* Options, voir page 116-119.

Schématiques hydrauliques et électriques détaillées présentes dans la notice d'installation.

Alfea Excellia S **NOUVEAU** 2nd semestre 2024

l'excellence Atlantic se renouvelle

Le nouveau modèle PAC Split Alfea Excellia S s'inspire de la robuste Alfea Excellia A.I., plus silencieuse, plus design et plus compacte.
Une évolution naturelle vers encore plus d'excellence.



Toujours autant de fiabilité

- L'échangeur coaxial breveté Atlantic pour un fonctionnement durable
- Unité intérieure faite en France
- Extension de garantie 10 ans

* Unité intérieure uniquement.

Mais aussi...

+ de design

- Une interface de régulation intuitive, avec texte et couleurs
- Une unité extérieure **sobre et élégante** pour une intégration dans le paysage

+ de performance

60% d'économies en remplacement d'une chaudière fioul + fluide R32 pour plus d'économies

Puissances 9 kW, 12 kW et 14 kW

- Monophasé et triphasé
- Tout type d'émetteur
- Gamme 1 Service et Duo avec ECS intégrée
- Compatible avec les thermostats Navilink 105, 225 Connect et 228 Radio-Connect



Échangeur coaxial (développé et breveté Atlantic)

Immergé dans un volume tampon qui permet un fonctionnement sans vanne filtre, il permet :

- d'être **plus fiable et durable** qu'un échangeur à plaques classique
- **moins de volumes d'eau circulants**, le ballon tampon n'est pas obligatoire dans la plupart des cas⁽³⁾

UNITÉ INTÉRIEURE

+ de simplicité

- **Compacité** avec empreinte au sol de 60 x 60 cm, équivalent électroménager. Hauteur : 1m75
- **Commande digitale simple et intuitive** : avec écran couleur et texte
- **Assistant** de mise en service Easy Start
- **Page de diagnostic avancée**
- **Connectivité wifi** avec Cozytouch sans bridge
- **Compatible avec les nouveaux thermostat** Navilink 225 Connect et 228 Radio-Connect

UNITÉ EXTÉRIEURE

+ de design

Une unité extérieure sobre et élégante pour une **intégration dans le paysage**

+ de silence

- **Un ventilateur unique** quelle que soit la puissance
- **Une puissance sonore** qui équivaut à une chambre à coucher ou à un bureau calme

atlantic PRO Services

UN SERVICE DE PRO AU SERVICE DES PROS
 Voir p. 14 à 33
 Parcours de formations recommandé :
 PAC 1-12, PAC 1-13 et AGR 1-06
 Voir p. 28-29

(1) Selon la législation en vigueur. Peut-être sujet à modifications. (2) Avec accessoires selon solution choisie. (3) Voir notice d'installation. L'installateur se réserve le droit de préconiser l'installation d'un ballon tampon et reste décisionnaire sur son chantier.

Gamme Alfea Excellia ^{ai}

Régulations / Accessoires

TARIFS FONCTIONS DE RÉGULATION ET ACCESSOIRES

Détails des accessoires pages 116-119.

FONCTIONS DE RÉGULATION	PAGES	CLASSE ErP	PROG. HORAIRE	CONNECTÉ	ALIMENTATION / COMMUNICATION	RÉFÉRENCE	PRIX EN € HT	DEE / PMCB
Thermostats modulateurs	Navilink A59 NB	269	VI*		Filaire ou Piles** / Radio	074 231	156	-
	Navilink A75	269	VI*	•	Filaire / Radio	074 213	266	-
	Navilink A78	269	VI*	•	Piles** / Radio	074 214	312	-
Sonde extérieure filaire	269	II				De série		
Connectivité	Bridge Cozytouch V2	266	VI*	•	-	002 449	140	-
	Interopérabilité Delta Dore	273		•	-	Contacteur Delta Dore		
	Interopérabilité Somfy	274		•	-	Contacteur Somfy		

*Avec sonde extérieure fournie de série avec la pompe à chaleur. **Piles fournies.
 ■ Montant éco-participation à ajouter : 0,12 € HT.

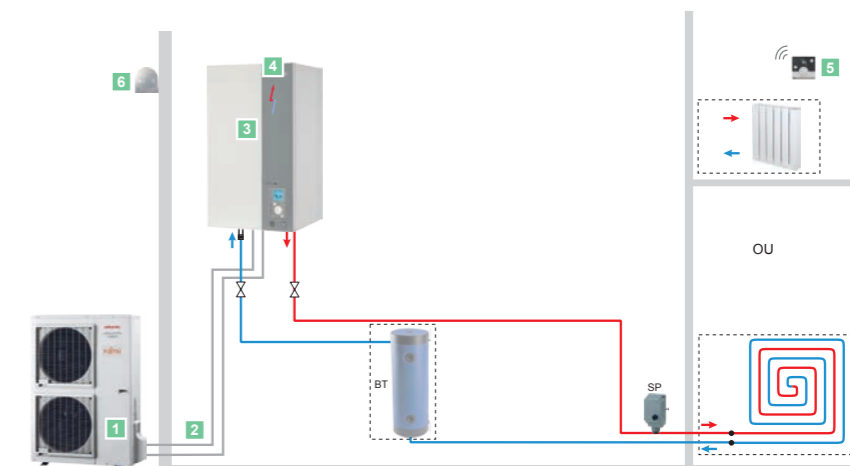
ACCESSOIRES	DÉSIGNATION	RÉFÉRENCE	PRIX EN € HT	DEE / PMCB
ECS ⁽¹⁾	Mileo 200	090 881	1 874	-
	Mileo 300	090 882	2 103	-
	Mileo 200+	090 885	2 341	-
	Mileo 300+	090 886	2 626	-
	Kit ECS Alfea	073 991	330	-
2 zones	Kit 2 zones Alfea	570 630	1 626	-
	Kit 2 zones Alfea HP chauffage seul ⁽²⁾	500 097	1 787	-
Relève	Kit relève Alfea	073 989	419	-
	Kit relève Alfea HP ⁽²⁾	072 887	337	-
	Bouteille de découplage RLV	073 957	1 015	2f4
Froid	Kit rafraîchissement gamme Alfea A.I.	075 328	71	-
Divers	Kit gros débit basse consommation ⁽³⁾	074 077	1 386	-
Ballons tampons ⁽⁴⁾ (pour une plus grande capacité voir page 119)	BT 25	700 436	382	-
	BT 50	700 437	464	-
Accessoires groupe extérieur	Jeu supports anti-vibratiles (par 4)	523 574	32	2f4
	Support sol PVC 450 mm (par 2)	809 532	26	2f4
	Bouchons support sol (par 4)	809 540	12	2f4
	Support sol surélevé - HP ⁽²⁾	072 889	144	2f4
	Support sol caoutchouc 600 mm (par 2)	809 536	141	2f4
	Support mural ⁽⁵⁾ 600 mm (avec barre)	875 033	65	2a2
	Traceur fond de bac	809 644	135	-
	Bac à condensats Alfea HP ⁽²⁾	072 888	294	2f4
Liaisons frigorifiques ⁽⁶⁾	KM1 7M 5/8"-3/8"	809 567	212	2a1
	KM1 10M 5/8"-3/8"	809 570	277	2a1
	KM1 25M 5/8"-3/8"	809 575	634	2a1

(1) Pour connaître la classe énergétique, reportez-vous p. 111. (2) Options dédiées uniquement aux modèles HP A.I. (3) Kit gros débit incompatible avec kit 2 zones. (4) Pour connaître la classe énergétique reportez-vous p. 117. (5) Il appartient à l'installateur de s'assurer que le support mural ne sera pas installé dans des conditions susceptibles de transmettre des vibrations, la position au sol étant à privilégier (incompatible avec Excellia HP A.I.). (6) Pour une meilleure protection de l'isolant contre les UV, Atlantic préconise d'associer les goulottes à vos liaisons frigorifiques.
 ■ Montant éco-participation à ajouter : 5 € HT. ■ Montant éco-participation à ajouter : 0,12 € HT. ■ Voir page 280.

PRÉCONISATIONS D'INSTALLATION

A - ALFEA EXCELLIA (HP) A.I. : 1 ZONE DE CHAUFFE

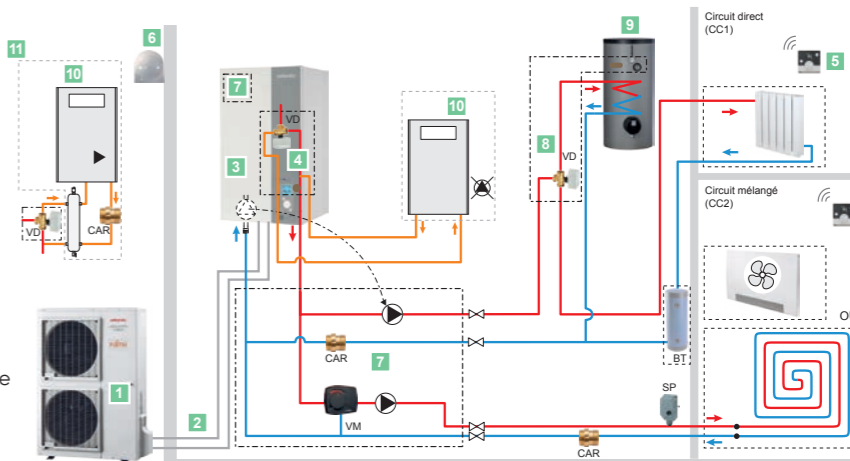
- Groupe extérieur et supports sol*
- Liaisons frigorifiques*
- Module intérieur
- Appoint électrique intégré
- Thermostat modulant*
- Sonde extérieure



*Options, voir pages 116-119

B - ALFEA EXCELLIA (HP) A.I. : RELÈVE DE CHAUDIÈRE + 2 ZONES DE CHAUFFE + BALLON SANITAIRE

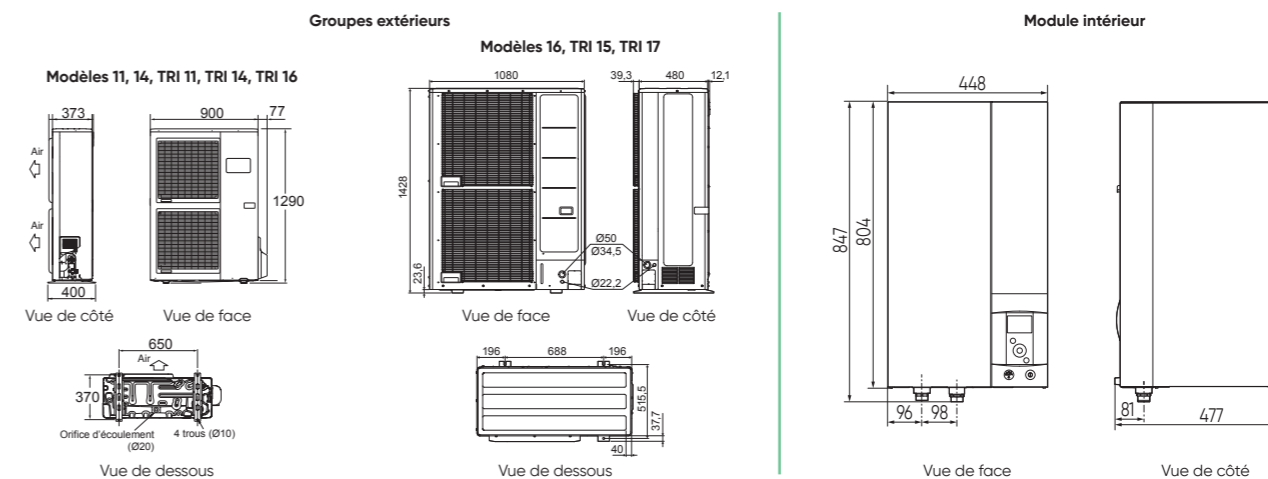
- Groupe extérieur et supports sol*
- Liaisons frigorifiques*
- Module intérieur
- Kit relève*
- Thermostats modulateurs*
- Sonde extérieure
- Kit 2 zones*
- Kit ECS*
- PECS*
- Chaudière
- Schéma avec bouteille de découplage si chaudière avec pompe



*Options, voir pages 116-119.

Schématiques hydrauliques et électriques détaillées présentes dans la notice d'installation.

CARACTÉRISTIQUES DIMENSIONNELLES (en mm)



Gamme Alfea Excellia Duo

Pompe à chaleur Air/Eau split - Moyenne température - Chauffage et ECS intégrée

TARIFS FONCTIONS DE RÉGULATION ET ACCESSOIRES

Détails des accessoires pages 116 à 119.

FONCTIONS DE RÉGULATION	PAGES	CLASSE ErP	PROG. HORAIRE	CONNECTÉ	ALIMENTATION / COMMUNICATION	RÉFÉRENCE	PRIX EN € HT
Thermostats modulants	Navilink A59 NB	269	VI*		Filaire ou Piles** / Radio	074 231	156
	Navilink A75	269	VI*	•	Filaire / Radio	074 213	266
	Navilink A78	269	VI*	•	Piles** / Radio	074 214	312
Sonde Extérieure filaire	269	II				De série	
Connectivité	Bridge Cozytouch V2	266	VI*	•	-	002 449	140
	Interopérabilité Delta Dore	273		•	-	Contacter Delta Dore	
	Interopérabilité Somfy	274		•	-	Contacter Somfy	

*Avec sonde extérieure fournie de série avec la pompe à chaleur. **Piles fournies.
 ■ Montant éco-participation à ajouter : 0,12 € HT.

ACCESSOIRES	DÉSIGNATION	RÉFÉRENCE	PRIX EN € HT	DEE / PMCB	
Raccordement hydraulique	Kit hydraulique Duo sortie haute 1 zone	075 526	355	2a1	
	Kit hydraulique Duo sortie haute 2 zones	075 522	475	2a1	
	Kit expansion sanitaire Duo ⁽¹⁾	075 122	587	2a1	
2 zones	Kit 2 zones Alfea Duo	570 629	1170	0,12	
	Kit 2 zones Alfea HP Duo ⁽²⁾	500 098	1425	0,12	
Relève	Kit relève Alfea Duo	073 990	439	0,12	
	Kit relève Alfea HP ⁽²⁾	072 887	337	0,12	
Froid	Bouteille de découplage RLV	073 957	1015	2f4	
	Kit rafraîchissement gamme Alfea A.I.	075 328	71	0,12	
Divers	Kit gros débit basse consommation ⁽³⁾	074 077	1386	-	
	Jeu supports anti-vibratiles (par 4)	523 574	32	2f4	
	Support sol PVC 450 mm (par 2)	809 532	26	2f2	
	Bouchons support sol (par 4)	809 540	12	2f2	
	Support sol caoutchouc 600 mm (par 2)	809 536	141	2f4	
	Support sol surélevé - HP ⁽²⁾	072 889	144	2f4	
	Support mural ⁽⁴⁾ 600 mm (avec barre)	875 033	65	2a2	
	Traceur fond de bac	809 644	135	-	
	Bac à condensats Alfea HP ⁽²⁾	072 888	294	2f4	
	Liaisons frigorifiques ⁽⁵⁾	KM1 7M 5/8"-3/8"	809 567	212	2a1
		KM1 10M 5/8"-3/8"	809 570	277	2a1
		KM1 25M 5/8"-3/8"	809 575	634	2a1

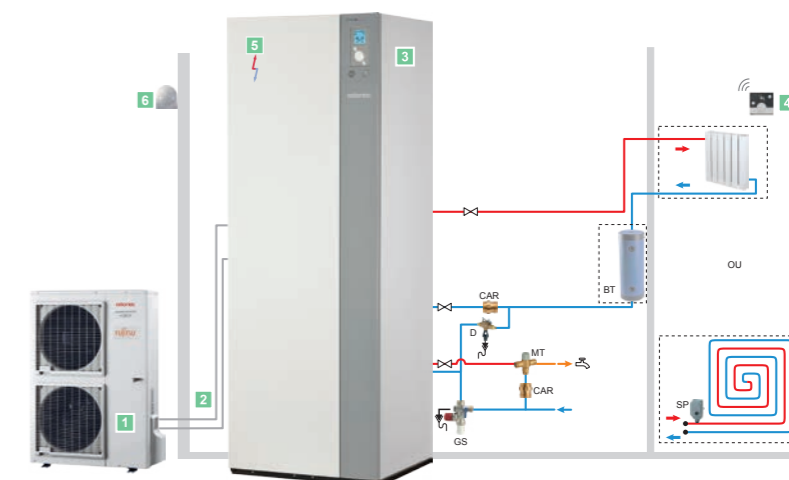
(1) Non compatible avec le Simpliflex. (2) Options dédiées uniquement aux modèles HP. (3) Kit gros débit incompatible avec kit 2 zones. (4) Il appartient à l'installateur de s'assurer que le support mural ne sera pas installé dans des conditions susceptibles de transmettre des vibrations, la position au sol étant à privilégier (incompatible avec Excellia HP Duo A.I.). (5) Pour une meilleure protection de l'isolant contre les UV, Atlantic préconise d'associer les goulottes à vos liaisons frigorifiques.

■ Montant éco-participation à ajouter : 0,12 € HT. ■ Voir page 280.

PRÉCONISATIONS D'INSTALLATION

A - ALFEA EXCELLIA (HP) DUO A.I. : 1 ZONE DE CHAUFFE

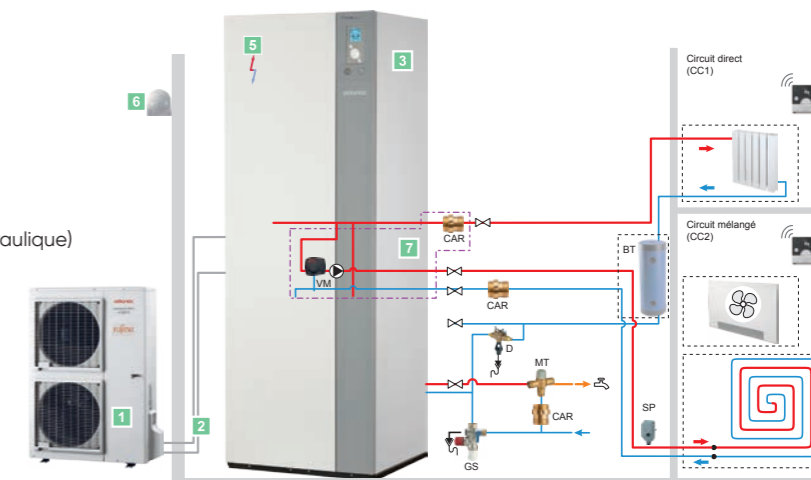
- 1 Groupe extérieur avec supports sol*
- 2 Liaisons frigorifiques*
- 3 Module intérieur avec PECS intégré
- 4 Thermostat modulant*
- 5 Appoint électrique intégré
- 6 Sonde extérieure



*Options, voir pages 116-119, sauf en cas de relève de chaudière.

B - ALFEA EXCELLIA (HP) DUO A.I. : 2 ZONES DE CHAUFFE

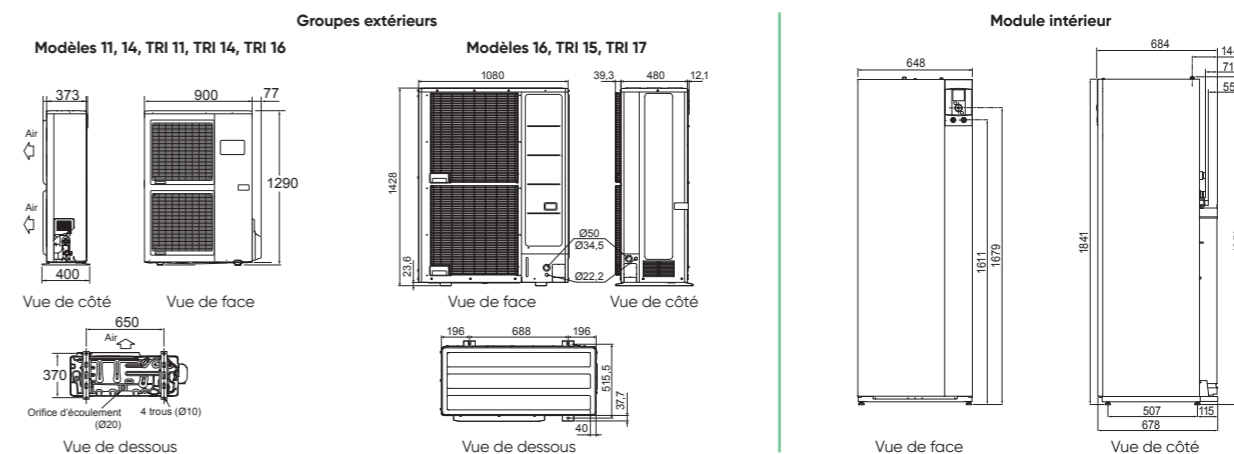
- 1 Groupe extérieur avec supports sol*
- 2 Liaisons frigorifiques*
- 3 Module intérieur avec PECS intégré
- 4 Thermostats modulants*
- 5 Appoint électrique intégré
- 6 Sonde extérieure
- 7 Kit 2° zone* (intégrable dans module hydraulique)



*Options, voir pages 116-119, sauf en cas de relève de chaudière.

Schéma hydrauliques et électriques détaillées présentes dans la notice d'installation.

CARACTÉRISTIQUES DIMENSIONNELLES (en mm)



Gamme Alfea Extensa

Régulations / Accessoires

TARIFS FONCTIONS DE RÉGULATION ET ACCESSOIRES

Détails des accessoires pages 116-119.

FONCTIONS DE RÉGULATION	PAGES	CLASSE ERP	PROG. HORAIRE	CONNECTÉ	ALIMENTATION / COMMUNICATION	RÉFÉRENCE	PRIX EN € HT
Thermostats modulateurs	Navilink A59 NB	269	VI*		Filaire ou Piles** / Radio	074 231	156
	Navilink A75	269	VI*	•	Filaire / Radio	074 213	266
	Navilink A78	269	VI*	•	Piles** / Radio	074 214	312
Sonde extérieure filaire	269	II				De série	
Solution de contrôle pièce par pièce	Solution Multizone		•••	•	Piles / Radio		voir p. 270
	Bridge Cozytouch V2	266	•	•	-	002 449	140
Connectivité	Interopérabilité Delta Dore	273	•	•	-	Contacteur Delta Dore	
	Interopérabilité Somfy	274	•	•	-	Contacteur Somfy	

*Avec sonde extérieure fournie de série. **Piles fournies. ***Via une application (détails en p. 270).
 ■ Montant éco-participation à ajouter : 0,12 € HT.

ACCESSOIRES	DÉSIGNATION	RÉFÉRENCE	PRIX EN € HT	DEE / PMCB
ECS ⁽¹⁾	Mileo 200	090 881	1 874	-
	Mileo 300	090 882	2 103	-
	Mileo + 200	090 885	2 341	-
	Mileo + 300	090 886	2 626	-
	Kit ECS Alfea	073 991	330	-
2 zones	Kit 2 zones Alfea	570 630	1 626	-
Relève	Kit relève Alfea	073 989	419	-
	Bouteille de découplage RLV	073 957	1 015	2f4
Froid	Kit rafraîchissement gamme Alfea A.I.	075 328	71	-
Appoints	Kit relais appoint 6 kW	075 327	42	-
Ballons tampons ⁽²⁾ (pour une plus grande capacité, voir p. 117)	BT 25	700 436	382	-
	BT 50	700 437	464	-
Intégration groupe extérieur (pour Alfea Extensa A.I.) (voir p. 114)	Grille Wall In R32	073 383	670	2a1
	Cadre Wall In R32	073 384	250	2a1
	Caisson Wall In R32	073 385	620	2a1
Accessoires groupe extérieur	Jeu supports anti-vibratiles (par 4)	523 574	32	2f4
	Support sol PVC 450 mm (par 2)	809 532	26	2f2
	Bouchons support sol (par 4)	809 540	12	2f2
	Support sol caoutchouc 600 mm (par 2)	809 536	141	2f4
	Support mural ⁽³⁾ 600 mm (avec barre)	875 033	65	2a2
	Traceur fond de bac	809 644	135	-
	Bac à condensats Alfea Extensa A.I. - 5-6-8	074 049	313	2f4
Liaisons frigorifiques ⁽⁴⁾	KM1 7M 1/2"-1/4" Alfea Extensa A.I. - 5-6-8	809 157	161	2a1
	KM1 10M 1/2"-1/4" Alfea Extensa A.I. - 5-6-8	809 160	209	2a1
	KM1 25M 1/2"-1/4" Alfea Extensa A.I. - 5-6-8	809 165	479	2a1
	KM1 7M 5/8" - 3/8" Alfea Extensa A.I. 10	809 567	212	2a1
	KM1 10M 5/8" - 3/8" Alfea Extensa A.I. 10	809 570	277	2a1
	KM1 25M 5/8" - 3/8" Alfea Extensa A.I. 10	809 575	634	2a1

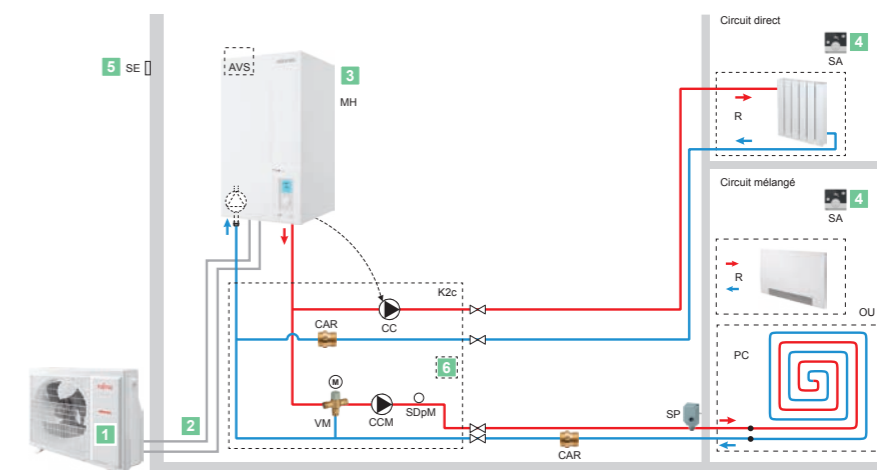
(1) Pour connaître la classe énergétique, reportez-vous p. 111. (2) Pour connaître la classe énergétique reportez-vous p. 117. (3) Il appartient à l'installateur de s'assurer que le support mural ne sera pas installé dans des conditions susceptibles de transmettre des vibrations, la position au sol étant à privilégier. (4) Pour une meilleure protection de l'isolant contre les UV, Atlantic préconise d'associer les goulottes à vos liaisons frigorifiques.

■ Montant éco-participation à ajouter : 5 € HT. ■ Montant éco-participation à ajouter : 0,12 € HT. ■ Voir page 282.

PRÉCONISATIONS D'INSTALLATION

A - ALFEA EXTENSA A.I. : 2 ZONES DE CHAUFFE

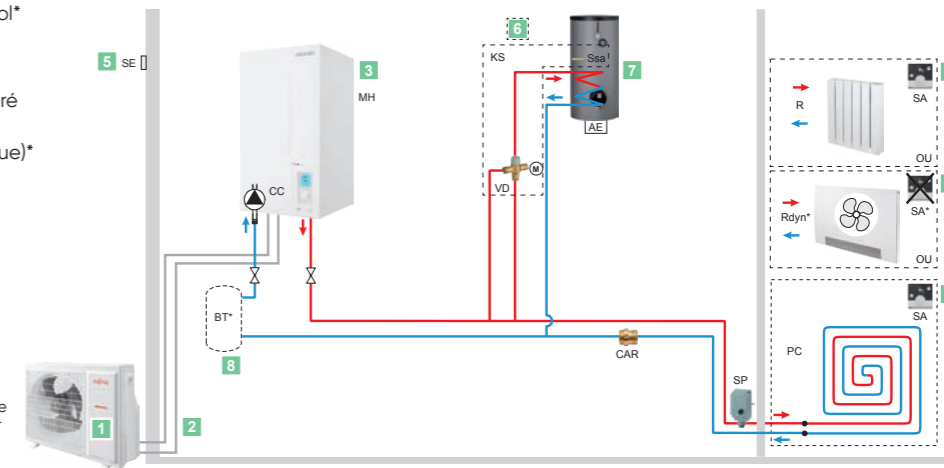
- Groupe extérieur et support sol*
- Liaisons frigorifiques*
- Module intérieur avec appoint électrique intégré
- Thermostat modulant
- Sonde extérieure
- Kit 2 zones



*Options, voir pages 116-119.

B - ALFEA EXTENSA A.I. : 1 ZONE DE CHAUFFE + BALLON SANITAIRE

- Groupe extérieur et support sol*
- Liaisons frigorifiques*
- Module intérieur avec appoint électrique intégré
- Thermostat modulant dynamique*
- Sonde extérieure
- Kit sanitaire*
- PECS
- Ballon tampon**

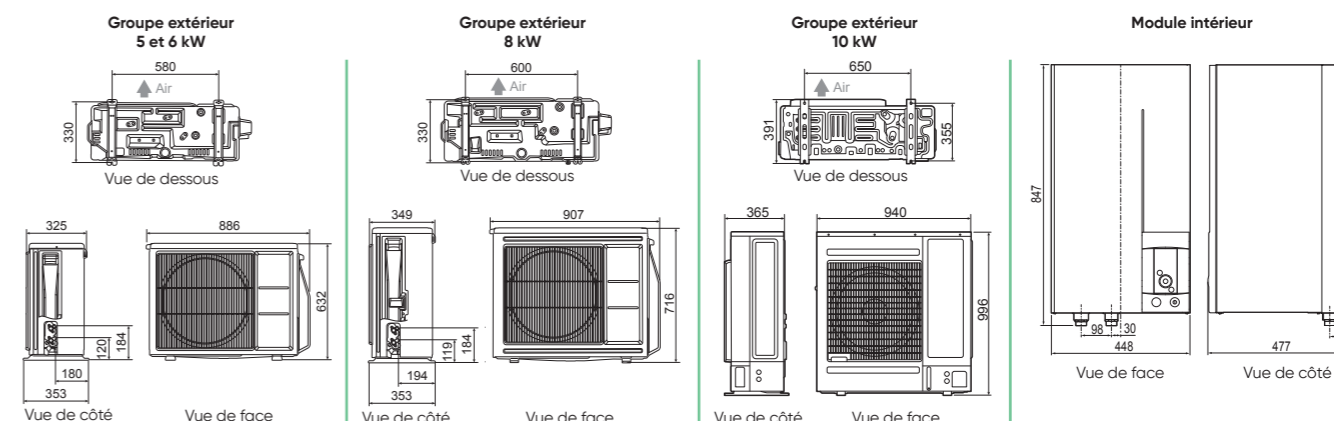


*Options, voir pages 116-119.

**En fonction du type d'émetteurs et du volume d'eau du circuit de chauffage, il peut s'avérer nécessaire d'installer un ballon tampon.

Schématiques hydrauliques et électriques détaillées présentes dans la notice d'installation.

CARACTÉRISTIQUES DIMENSIONNELLES (en mm)




Gamme Alfea Extensa Duo

Régulations / Accessoires




TARIFS FONCTIONS DE RÉGULATION ET ACCESSOIRES

Détails des accessoires pages 116-119.

FONCTIONS DE RÉGULATION	PAGES	CLASSE ErP	PROG. HORAIRE	CONNECTÉ	ALIMENTATION / COMMUNICATION	RÉFÉRENCE	PRIX EN € HT
Thermostats modulants	Navilink A59 NB	269	VI*		Filaire ou Piles** / Radio	074 231	156
	Navilink A75	269	VI*	•	Filaire / Radio	074 213	266
	Navilink A78	269	VI*	•	Piles** / Radio	074 214	312
Sonde extérieure filaire	269	II				De série	
Solution de contrôle pièce par pièce	Solution Multizone		•••	•	Piles / Radio		voir p. 270
Connectivité	Bridge Cozytouch V2	266	VI*	•	-	002 449	140
	Interopérabilité Delta Dore	273		•	-	Contacteur Delta Dore	
	Interopérabilité Somfy	274		•	-	Contacteur Somfy	

*Avec sonde extérieure fournie de série.
 Piles fournies. *Via une application (détails en p. 270).
 Montant éco-participation à ajouter : 0,12 € HT.

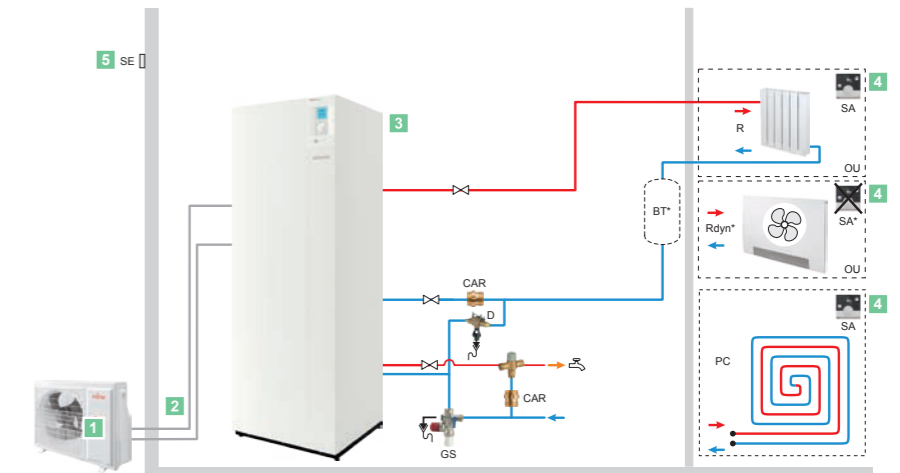
ACCESSOIRES	DÉSIGNATION	RÉFÉRENCE	PRIX EN € HT	DEE/PMCB	
ECS	Kit expansion sanitaire Duo ⁽¹⁾	075 122	587	2a1	
	Kit hydraulique Duo sortie haute 1 zone	075 526	355	2a1	
	Kit hydraulique Duo sortie haute 2 zones	075 522	475	2a1	
	Simplifx* bas droit 1 zone	075 534	849	2a1	
	Simplifx* bas droit 2 zones	075 535	958	2a1	
	Simplifx* bas gauche 1 zone	075 536	849	2a1	
	Simplifx* bas gauche 2 zones	075 537	958	2a1	
	Simplifx* haut droit 1 zone	075 538	849	2a1	
	Simplifx* haut droit 2 zones	075 539	958	2a1	
	Simplifx* haut gauche 1 zone	075 540	849	2a1	
Raccordement	Simplifx* haut gauche 2 zones	075 541	958	2a1	
	Simplifx* haut+bas droit 2 zones	075 542	958	2a1	
	Simplifx* haut+bas gauche 2 zones	075 543	958	2a1	
	2 zones	Kit 2 zones Alfea Duo	570 629	1 170	-
	Relève	Kit relève Alfea Duo	073 990	439	-
		Bouteille de découplage RLV	073 957	1 015	2f4
	Froid	Kit rafraîchissement gamme Alfea A.I. Duo	075 329	168	-
	Appoints	Kit relais appoint 6 kW	075 327	42	-
	Ballons tampons ⁽²⁾ (pour une plus grande capacité voir p. 117)	BT 25	700 436	382	-
		BT 50	700 437	464	-
Intégration groupe extérieur (pour Alfea Extensa Duo A.I.) (voir p. 114)	Grille Wall In R32	073 383	670	2a1	
	Cadre Wall In R32	073 384	250	2a1	
	Caisson Wall In R32	073 385	620	2a1	
Accessoires groupe extérieur	Jeu supports anti-vibratiles (par 4)	523 574	32	2f4	
	Support sol PVC 450 mm (par 2)	809 532	26	2f2	
	Bouchons support sol (par 4)	809 540	12	2f2	
	Support sol caoutchouc 600 mm (par 2)	809 536	141	2f4	
	Support mural ⁽³⁾ 560 mm (avec barre)	875 033	65	2a2	
	Traceur fond de bac	809 644	135	-	
	Ban à condensats Alfea Extensa A.I. R32 5-6-8	074 049	313	2f4	
	Liaisons frigorifiques ⁽⁴⁾	KM1 7M 1/2"-1/4" Alfea Extensa A.I. - 5-6-8	809 157	161	2a1
		KM1 10M 1/2"-1/4" Alfea Extensa A.I. - 5-6-8	809 160	209	2a1
		KM1 25M 1/2"-1/4" Alfea Extensa A.I. - 5-6-8	809 165	479	2a1
KM1 7M 5/8" - 3/8" Alfea Extensa A.I. 10		809 567	212	2a1	
KM1 10M 5/8" - 3/8" Alfea Extensa A.I. 10		809 570	277	2a1	
	KM1 25M 5/8" - 3/8" Alfea Extensa A.I. 10	809 575	634	2a1	

*Simplifx non peint.
 (1) Non compatible avec le Simplifx. (2) Pour connaître la classe énergétique, reportez-vous p. 117. (3) Il appartient à l'installateur de s'assurer que le support mural ne sera pas installé dans des conditions susceptibles de transmettre des vibrations, la position au sol étant à privilégier. (4) Pour une meilleure protection de l'isolant contre les UV, Atlantic préconise d'associer les goulottes à vos liaisons frigorifiques.
 Montant éco-participation à ajouter : 5 € HT.  Montant éco-participation à ajouter : 0,12 € HT.  Voir page 282.

PRÉCONISATIONS D'INSTALLATION

A - ALFEA EXTENSA DUO A.I. : 1 ZONE DE CHAUFFE

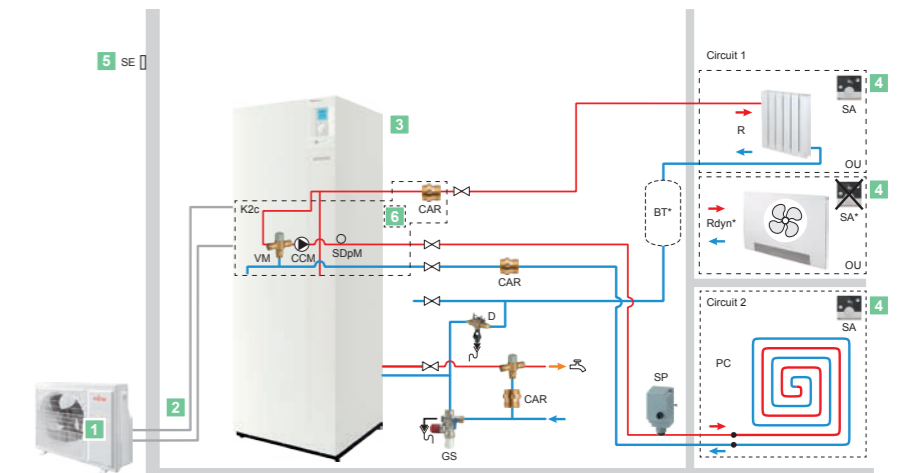
- Groupe extérieur avec supports sol*
- Liaison frigorifique*
- Module intérieur avec PECS et appoint électrique intégré
- Thermostats modulants*
- Sonde extérieure



*Options, voir pages 116-119.

B - ALFEA EXTENSA DUO A.I. : 2 ZONES DE CHAUFFE

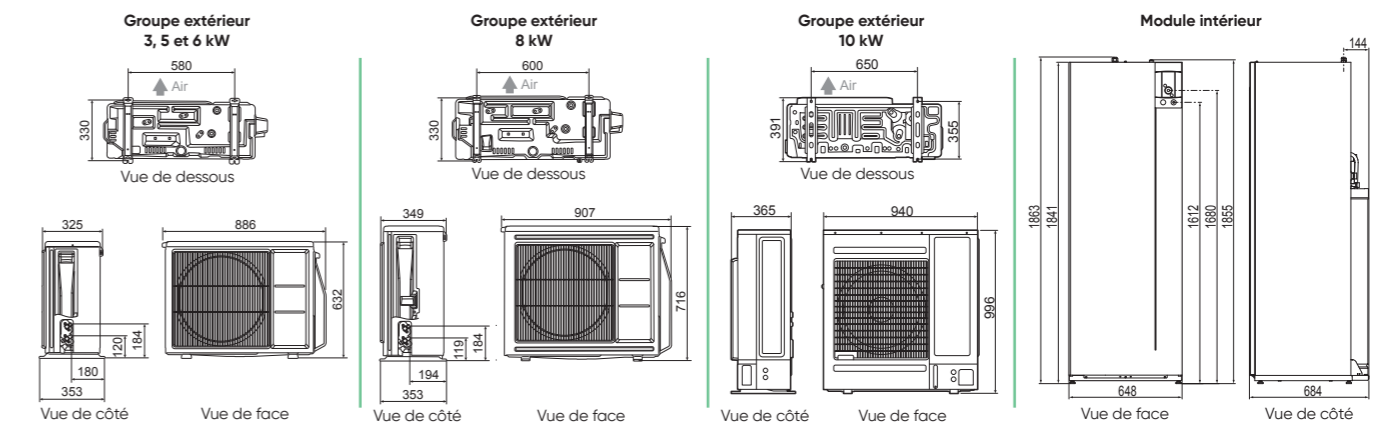
- Groupe extérieur avec supports sol*
- Liaison frigorifique*
- Module intérieur avec PECS et appoint électrique intégré
- Thermostats modulants*
- Sonde extérieure
- Kit 2 zones* (intégrable dans module hydraulique)



*Options, voir pages 116-119.

Schématiques hydrauliques et électriques détaillées présentes dans la notice d'installation.

CARACTÉRISTIQUES DIMENSIONNELLES (en mm)



Gamme Synea **NOUVEAU**

Pompe à chaleur Air/Eau split - Moyenne température - Chauffage et ECS intégrée



La PAC avec l'unité Duo la plus compacte du marché

* Unité intérieure uniquement.

Fournitures**Groupe extérieur intégrant :**

- Circuit frigorifique (R32)

Module intérieur mural intégrant :

- Circulateur basse consommation
- Condenseur à plaques
- Débitmètre ECS
- Ballon ECS 150 L

Accessoires obligatoires :

- 2 dossierets d'accroche au choix (détails page 118)
- Barrette de pré-raccordement fournie avec le dossieret

Régulation

- Régulation sur température d'ambiance grâce au Smart Adapt (ou sur loi d'eau avec sonde extérieure en option)
- Thermostats compatibles : Navilink 105 / 125 Connect / 128 Radio-Connect et l'application Atlantic Cozytouch

Colisage**Pompe à chaleur livrée en 3 colis appairables :**

- 1 colis module hydraulique
- 1 colis ballon
- 1 colis groupe extérieur

Dossieret et barrette de pré-raccordement :

- 1 colis

Garanties

- 2 ans pièces
- +1 an pièces et main d'œuvre sous condition⁽¹⁾
- 5 ans pièces compresseur, échangeur et ballon ECS⁽²⁾

3 modèles de 3, 4 et 6 kW

- Monophasé
- Tout type d'émetteur
- Gamme chauffage et ECS intégrée et rafraîchissement en option
- Régulation sur température d'ambiance (ou extérieure en option)
- Ballon ECS 150 L
- Compatible avec les thermostats Navilink 105, 125 Connect et 128 Radio-Connect et l'application Atlantic Cozytouch

COMPATIBILITÉS**SOLUTION DE CONTRÔLE PIÈCE PAR PIÈCE**

Une température sur-mesure et adaptée dans chaque pièce du logement.

Détails p. 270

**+ d'intégration**

- Idéale pour les logements de petite taille (~ 80 m²)
- **Gain de place grâce à son format compact**, l'absence d'empreinte au sol et l'espace libre en dessous de 90 cm

+ de facilité d'installation

- **Barrette de pré-raccordement** fournie avec le dossieret pour une pose en 2 temps
- **Posable par une seule personne** grâce à un système de levier pour installer le ballon ECS
- Paramétrage guidé étape par étape grâce à l'assistant de mise en service **Easy Start**

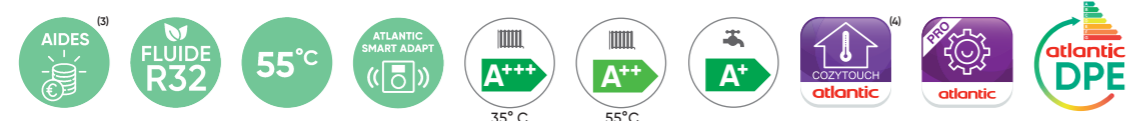
+ de facilité d'entretien

- **Accès** à tous les composants **par l'avant**
- Pot à boues intégré pour une **meilleure protection** de l'échangeur à plaques

TARIFS

DÉSIGNATION	PUISSANCE (kW)	RÉFÉRENCE	PRIX EN € HT
Synea 3	3	526 181	5 947
Synea 4	4	526 182	6 195
Synea 6	6	526 183	6 599
Mise en service (tarif conseillé pour une intervention dans un rayon de 30 km)			453

Montant éco-participation à ajouter : 6,67 € HT.

**CARACTÉRISTIQUES TECHNIQUES & PERFORMANCES**

DÉSIGNATION	UNITÉ	Synea 3	Synea 4	Synea 6
Référence		526 181	526 182	526 183
Réfrigérant		R32	R32	R32
CARACTÉRISTIQUES ET PERFORMANCES CHAUFFAGE				
Classe énergétique - chauffage (35°C / 55°C) package	/		A+++ / A++	
Puissance thermique (35°C / 55°C)	kW	4,4 / 4,2	5,4 / 4,8	6,1 / 5,4
Consommation annuelle d'énergie - chauffage (35°C / 55°C)	kWh	1 977 / 2 707	2 418 / 3 018	2 614 / 3 307
Efficacité énergétique saisonnière - chauffage (35°C / 55°C) avec sonde extérieure	%	183 / 127	184 / 130	192 / 134
Efficacité énergétique saisonnière - chauffage (35°C / 55°C) sans sonde extérieure	%	181 / 125	182 / 128	190 / 132
Puissance acoustique (unité intérieure / unité extérieure)	dB(A)		40 / 57	
CARACTÉRISTIQUES ET PERFORMANCES ECS				
Profil de soutirage - ECS	-		L	
Classe énergétique - ECS	-		A+	
Consommation annuelle d'énergie - ECS	kWh		777	
Efficacité énergétique saisonnière - ECS	%		132	
CARACTÉRISTIQUES GÉNÉRALES				
SCOP 35°C / 55°C		4,6 / 3,21	4,61 / 3,29	4,82 / 3,37
Température de départ maximum	°C		55	
Puissance calorifique +7°C / +35°C maximum	kW	3,3	4,6	5,6
COP +7°C / +35°C nominal		5,07	4,83	4,81
Puissance calorifique -7°C / +35°C	kW	3,5	4,5	5,3
COP -7°C / +35°C		3,03	2,94	2,73
Puissance calorifique +7°C / +55°C	kW	3,1	4,5	5,6
COP +7°C / +55°C		2,55	2,72	2,77
Puissance calorifique -7°C / +55°C	kW	3,3	3,90	4,25
COP -7°C / +55°C		1,77	1,91	1,95
Puissance appoint électrique	kW		3	
UNITÉ INTÉRIEURE				
Dimensions h x l x p (dossieret inclus)	mm		1474 x 568 x 616	
Niveau sonore ⁽¹⁾	dB(A)		32	
Poids à vide / en eau (dossieret complet inclus)	kg		101 / 253	
CARACTÉRISTIQUES HYDRAULIQUES				
Contenance vase expansion	L		7	
Contenance ballon ECS	L		150	
Appoint électrique ECS	kW		1,5	
Matériaux ballon ECS			Acier émaillé	
Période de mise en température selon EN 16 147	h/mn		1h30	
Température de référence selon EN 16 147	°C		54	
COP selon EN 16 147			3,3	
Volume max eau chaude utilisable selon EN 16 147	L		216	
Puissance réserve Pes selon EN 16 147	W		30	
Diamètres Entrée et Sortie circuit chauffage (filetage mâle)	pouce		3 / 4	
Plage de fonctionnement conseillée mini / maxi - mode chaud	°C		-20 / +35	
RACCORDEMENTS ÉLECTRIQUES				
Alimentation	V / Hz		230 / 50	
Consommation veille	W		5	
Calibre disjoncteurs appoints PAC courbe C ⁽⁵⁾	A		16	
Câble d'alimentation appoints PAC ⁽⁴⁾	mm ²		3G1,5	
GROUPE EXTÉRIEUR FUJITSU				
Dimensions h x l x p (UE seule nue)	mm		632 x 799 x 290	
Niveau sonore ⁽⁶⁾	dB(A)		35	
Poids en fonctionnement	kg		39	
CARACTÉRISTIQUES FRIGORIFIQUES				
Diamètre gaz	pouce		1 / 2	
Diamètre liquide	pouce		1 / 4	
Charge usine en fluide frigorigène HFC R32	g		970	
Quantité en tonne équivalent CO ₂	t		0,655	
Longueur mini / maxi	m		3 / 30	
Dénivelé maxi	m		20	
Longueur maxi sans complément de charge	m		15	
Masse de gaz à rajouter par m supplémentaire	g		25	

ErP Retrouvez toutes les données de performances énergétiques sur notre site internet www.atlantic-pros.fr

* Niveau de pression sonore à 1m de l'appareil, 1,5m du sol, champ libre directivité 2. (1) Bénéficiez d'une extension qui porte la garantie à 3 ans pièces et 1 an main d'œuvre, si la mise en service est effectuée par un SAV agréé ou par le service d'interventions techniques constructeur Atlantic (SITC) dans les 6 mois maximum à compter de la date de facturation du matériel par Atlantic. (2) La garantie pièces est applicable uniquement si un entretien annuel est réalisé depuis la mise en service auprès d'un installateur professionnel agréé ou qualifié. (3) Selon la législation en vigueur. Peut être sujet à modifications. (4) Avec accessoires selon solution choisie. (5) Les sections de câbles et calibres de protection des disjoncteurs sont donnés à titre indicatif et ne dispensent pas l'installateur de vérifier que ces sections correspondent aux besoins et répondent aux normes en vigueur. (6) Niveau de pression sonore à 5 m de l'appareil, 1,5 m du sol, champ libre directivité 2.

atlantic **PRO**
Services

UN SERVICE DE PRO AU SERVICE DES PROS

Voir p. 14 à 33

Parcours de formations recommandé :
Voir p. 28-29

Gamme Synea

Régulations / Accessoires

TARIFS FONCTIONS DE RÉGULATION ET ACCESSOIRES

Détails des accessoires pages 116-119.

FONCTIONS DE RÉGULATION	PAGES	CLASSE ErP	PROG. HORAIRE	CONNECTÉ	ALIMENTATION / COMMUNICATION	RÉFÉRENCE	PRIX EN € HT	DEE / PMCB
Thermostats modulants	Navilink 105	268	V	•	-	Filaire / Filaire	074 501	176
	Navilink 125 Connect	268	V	•	•	Filaire / Radio	074 502	336
	Navilink 128 Radio-Connect	268	V	•	•	Piles / Radio	074 503	336
Connectivité Atlantic Cozytouch via thermostat	Navilink 125 Connect	268	V	•	•	Filaire / Radio	074 502	336
	Navilink 128 Radio-Connect	268	V	•	•	Piles / Radio	074 503	336
Plaque de finition Navilink	268					-	074 510	21
Sonde extérieure en option	268	II				Filaire	074 203	59
Solution de contrôle pièce par pièce	Solution Multizone		••	•		Piles / Radio	voir p. 270	-

*Via une application (détails en p. 270).

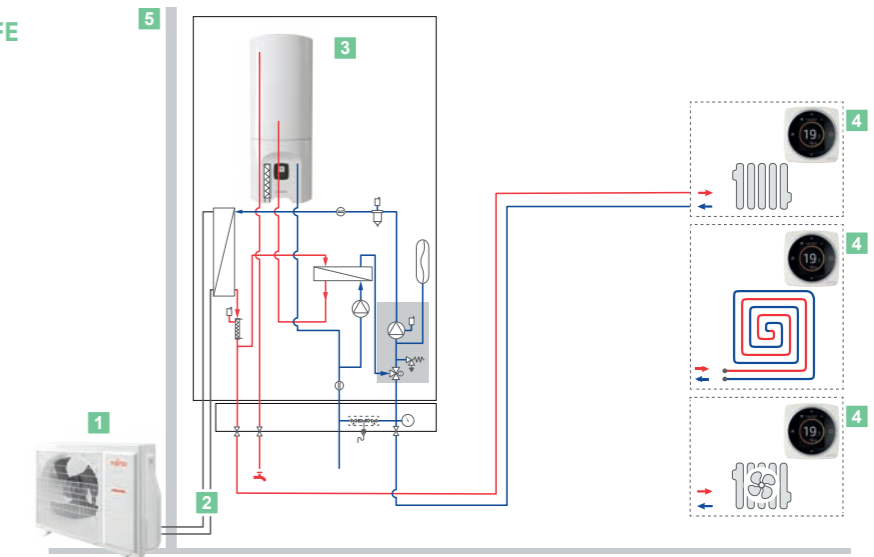
ACCESSOIRES	DÉSIGNATION	RÉFÉRENCE	PRIX EN € HT	DEE / PMCB
Froid	Kit rafraîchissement Synea	520 271	360	-
2 zones	Kit 2 zones Synea	526 812	1 170	-
Dosserets OBLIGATOIRE	Dosseret simple	074 888	339	-
	Dosseret complet	074 840	696	-
Ballons tampons	BT 25	700 436	382	-
	BT 50	700 437	464	-
Wall In R32 Intégration groupe extérieur (voir page 114)	Grille Wall In R32	073 383	670	2a1
	Cadre Wall In R32	073 384	250	2a1
	Caisson Wall In R32	073 385	620	2a1
Accessoires pour groupe extérieur	Jeu supports anti-vibratiles (par 4)	523 574	32	2f4
	Supports sol 450 mm (par 2)	809 532	26	2f2
	Bouchons support sol (par 4)	809 540	12	2f2
	Supports sol 600 mm caoutchouc (par 2)	809 536	141	2f4
	Support mural ⁽¹⁾ 600 mm	875 033	65	2a2
	Traceur fond de bac	809 644	135	-
	Bac à condensats R32	074 049	313	2f4
Liaisons frigorifiques ⁽²⁾ (référence selon modèle)	Kit Liaison M1 - 7 m - 1 / 2 - 1 / 4	809 157	161	2a1
	Kit Liaison M1 - 10 m - 1 / 2 - 1 / 4	809 160	209	2a1
	Kit Liaison M1 - 25 m - 1 / 2 - 1 / 4	809 165	479	2a1

(1) Il appartient à l'installateur de s'assurer que le support mural ne sera pas installé dans des conditions susceptibles de transmettre des vibrations, la position au sol étant à privilégier.
 (2) Pour une meilleure protection de l'isolant contre les UV, Atlantic préconise d'associer des goulottes à vos liaisons frigorifiques.
 ■ Montant éco-participation à ajouter : 5 € HT. ■ Montant éco-participation à ajouter : 0,12 € HT. ■ Montant éco-participation à ajouter : 0,02 € HT. ■ Voir page 280.

PRÉCONISATIONS D'INSTALLATION

A - SYNEA : 1 CIRCUIT DE CHAUFFE

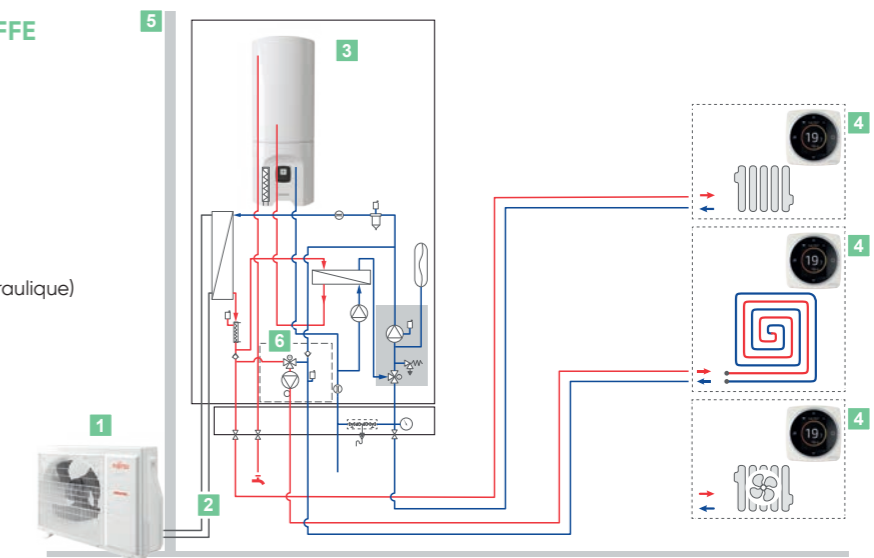
- Groupe extérieur avec supports sol*
- Liaison frigorifique*
- Module intérieur avec PECS et appoint électrique intégrés
- Thermostats modulants*
- Sonde extérieure ou Smart Adapt*



*Options, voir pages 116-119.

B - SYNEA : 2 CIRCUITS DE CHAUFFE

- Groupe extérieur avec supports sol*
- Liaison frigorifique*
- Module intérieur avec PECS et appoint électrique intégrés
- Thermostats modulants*
- Sonde extérieure ou Smart Adapt*
- Kit 2 zones* (intégrable dans module hydraulique)



*Options, voir pages 116-119.

DEUX CHOIX DE DOSSERETS SPÉCIFIQUES SYNEA

Dosseret simple

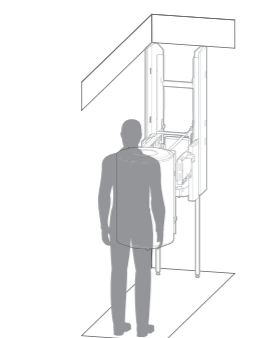
- Pour accroche sur mur porteur (support dur, mur parpaing...)
- Sans reprise d'effort ni au sol ni au plafond
- Intègre une barrette de pré-raccordement

Dosseret complet

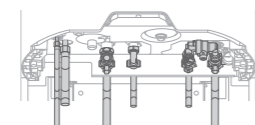
- Pour accroche sur cloison renforcée :
- Composée de :
 - Pieds pour reprise d'effort au sol
 - Pantographe pour aide à la pose du ballon en hauteur
 - Une barrette de pré-raccordement

La barrette de pré-raccordements est fournie avec les 2 dosserets

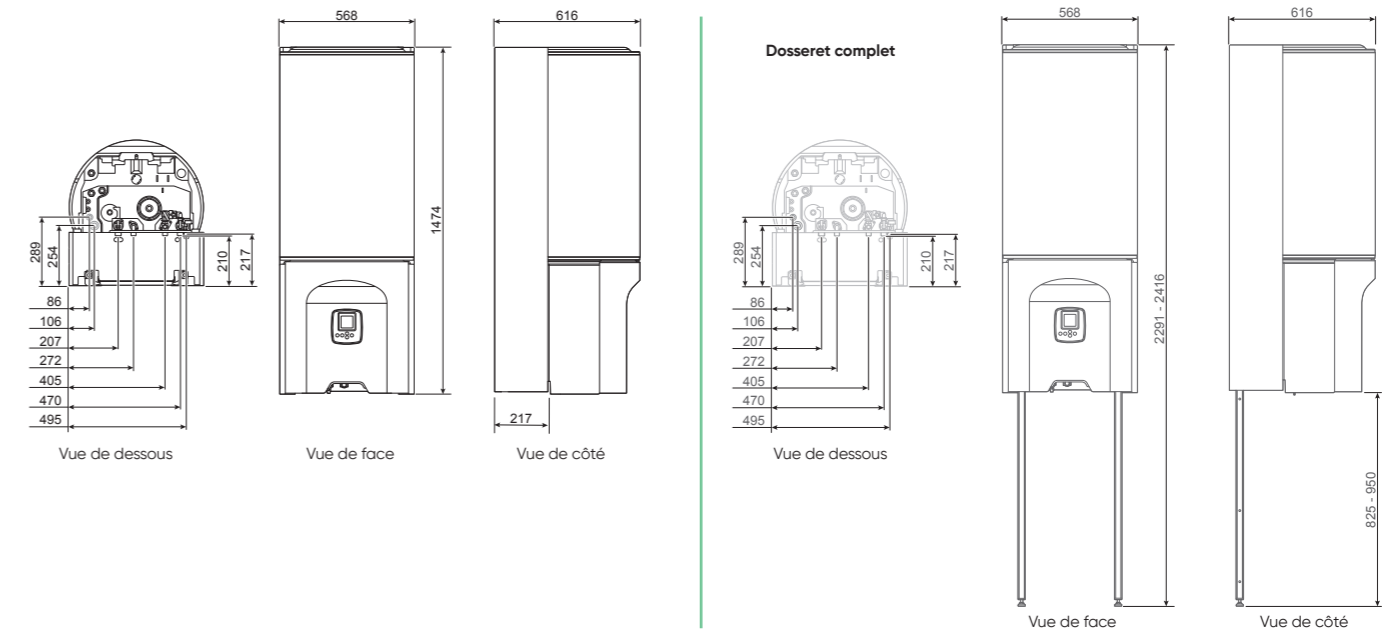
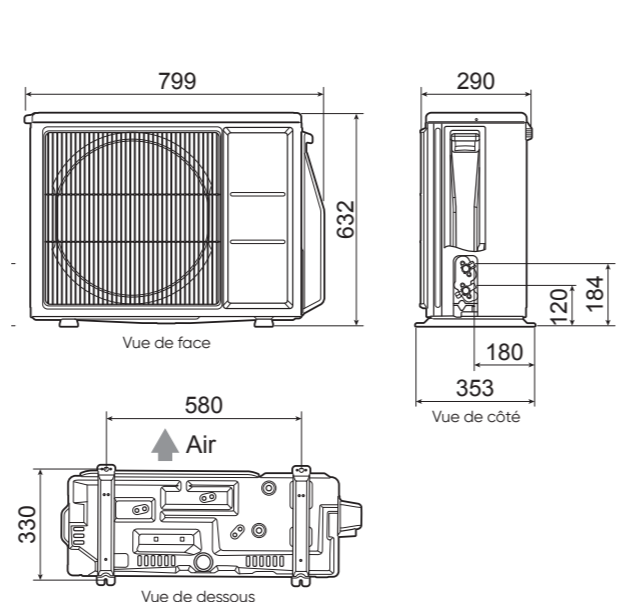
DÉSIGNATION	RÉFÉRENCE
Dosseret simple	074 888
Dosseret complet	074 840



Ce dosseret permet la pose à hauteur d'homme et facilite l'élevation de la PAC, sans effort, jusqu'à sa position finale.



CARACTÉRISTIQUES DIMENSIONNELLES (en mm)





Pompe à chaleur Air/Eau split - Moyenne température - Chauffage seul



Le chauffage
petit format
pour le neuf

* Unité intérieure uniquement.

+ de facilité d'installation et d'entretien

Grâce à l'accès direct à la conception hydraulique

+ de confort

Fonctionnement sans sonde extérieure avec **Atlantic Smart Adapt**

+ d'adaptabilité

Solution **économique et compacte**, adaptée aux besoins du neuf

Fournitures

Groupe extérieur intégrant

- Circuit frigorifique (R32)
- Compresseur Twin Rotary
- Régulation Full Inverter sur loi d'eau

Module intérieur mural intégrant

- Échangeur à plaques
- Vanne filtre
- Vanne "manomètre" avec robinet de vidange
- Circulateur basse consommation
- Vase d'expansion
- Appoint électrique 3 kW

Régulation

- Régulation avec Atlantic Smart Adapt et gestion indépendante de 1 ou 2 circuits de chauffage (en option)
- Thermostats compatibles : Gamme Navilink 105 / 125 Connect / 128 Radio-Connect

Colisage

- Livrée en 2 colis
- 1 colis module intérieur
- 1 colis groupe extérieur

Garanties

- 2 ans pièces
- +1 an pièces et main d'œuvre sous condition⁽¹⁾
- 5 ans pièces principales⁽²⁾

3 modèles de 4 à 8 kW

- Monophasé
- Tout type d'émetteur basse température
- 1 ou 2 zones de chauffage
- Gamme chaud seul et option rafraîchissement
- Régulation sur température d'ambiance (ou extérieure en option)

RÉGULATION

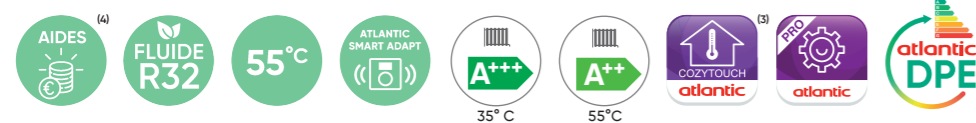
Pilotage du confort à distance avec les thermostats modulants connectés Navilink 125 Connect ou 128 Radio-Connect et via l'application Atlantic Cozytouch⁽³⁾ (détails en p. 266)



TARIFS

DÉSIGNATION	PUISANCE (kW)	RÉFÉRENCE	PRIX EN € HT
Loria 6004	4,60	526 097	5 106
Loria 6006	5,60	526 098	5 394
Loria 6008	7,50	526 099	6 392
Mise en service (tarif conseillé pour une intervention dans un rayon de 30 km)			453

Montant éco-participation à ajouter : 6,67 € HT.



CARACTÉRISTIQUES TECHNIQUES & PERFORMANCES

DÉSIGNATION	UNITÉ	Loria 6004	Loria 6006	Loria 6008
Réfrigérant		R32	R32	R32
CARACTÉRISTIQUES ET PERFORMANCES CHAUFFAGE				
Classe énergétique - chauffage (35°C / 55°C) package	-	A+++ / A++	A+++ / A++	A+++ / A++
Puissance thermique (35°C / 55°C)	kW	5 / 5	6 / 5	7 / 6
Consommation annuelle d'énergie - chauffage (35°C / 55°C)	kWh	2 418 / 3 018	2 614 / 3 307	2 901 / 3 751
Efficacité énergétique saisonnière - chauffage (35°C / 55°C) sans sonde extérieure	%	182 / 128	190 / 132	185 / 134
Efficacité énergétique saisonnière - chauffage (35°C / 55°C) avec sonde extérieure	%	184 / 130	192 / 134	187 / 136
Puissance acoustique (intérieur / extérieur)	dB(A)	40 / 57	40 / 57	40 / 60
CARACTÉRISTIQUES GÉNÉRALES				
SCOP (35°C / 55°C)		4,61 / 3,29	4,82 / 3,37	4,70 / 3,41
Capacité calorifique +7°C / +35°C - PC	kW	4,60	5,60	7,50
COP +7°C / +35°C - PC		4,83	4,81	4,52
Capacité calorifique -7°C / +35°C - PC	kW	4,50	5,30	5,90
Puissance absorbée -7°C / +35°C - PC	kW	1,53	1,94	2,17
COP -7°C / +35°C - PC		2,94	2,73	2,72
Capacité calorifique +7°C / +55°C - Rad	kW	4,50	5,60	7,20
COP +7°C / +55°C - Rad		2,72	2,77	2,77
Capacité calorifique -7°C / +55°C - Rad	kW	3,90	4,25	5,30
COP -7°C / +55°C - Rad		1,91	1,95	1,96
Puissance appoint électrique	kW	3	3	3
MODULE INTÉRIEUR				
Niveau sonore ⁽⁵⁾	dB(A)	32	32	32
Poids à vide / en eau	kg	42 / 46	42 / 46	42 / 46
CARACTÉRISTIQUES HYDRAULIQUES				
Contenance vase expansion	l	8	8	8
Diamètres Entrée et Sortie circuit chauffage (filetage mâle)	pouce	1	1	1
Plage de fonctionnement conseillée mini / maxi - mode chaud	°C	-20 / +35	-20 / +35	-20 / +35
RACCORDEMENT ÉLECTRIQUE				
Alimentation		230 V / 50 Hz	230 V / 50 Hz	230 V / 50 Hz
Consommation veille	W	5	5	5
Calibre disjoncteurs appoints PAC courbe C	A	16	16	16
Câbles d'alimentation appoints PAC	mm ²	3G 1,5	3G 1,5	3G 1,5
GROUPE EXTÉRIEUR FUJITSU				
Niveau Sonore ⁽⁶⁾	dB(A)	35	35	38
Poids en fonctionnement	kg	39	39	42
CARACTÉRISTIQUES FRIGORIFIQUES				
Diamètre gaz	pouce	1 / 2	1 / 2	1 / 2
Diamètre liquide	pouce	1 / 4	1 / 4	1 / 4
Charge usine en fluide frigorigène HFC R32	g	970	970	1020
Quantité de fluide exprimé en équivalent CO ₂	t	0,65	0,65	0,69
Longueur mini / maxi	m	3 / 30	3 / 30	3 / 30
Dénivelé maxi	m	20	20	20
Longueur maxi sans complément de charge	m	15	15	15
Masse de gaz à rajouter par m supplémentaire	g	25	25	25
RACCORDEMENTS ÉLECTRIQUES				
Alimentation		230 V / 50 Hz	230 V / 50 Hz	230 V / 50 Hz
Consommation veille (Puissance moyenne consommée par la pompe)	W	38	38	38
Intensité maxi (hors appoints)	A	13	13	18
Calibre disjoncteurs courbe C	A	16	16	20
Câble d'alimentation Gp Ext	mm ²	3G1,5	3G1,5	3G2,5
Câbles d'interconnexion Gpe Ext.-Module Intérieur	mm ²	4G1,5	4G1,5	4G1,5

ErP Retrouvez toutes les données de performances énergétiques sur notre site internet www.atlantic-pros.fr

(1) Garantie pièces PAC : la garantie de 2 ans pièces est automatiquement étendue à 5 ans pour le compresseur des pompes à chaleur Loria si un contrat d'entretien annuel est régulièrement souscrit par le client final soit auprès de l'installateur, soit auprès d'une entreprise spécialisée, soit auprès d'Atlantic. (2) La garantie pièces est automatiquement étendue à 5 ans pour le compresseur, l'échangeur des pompes à chaleur Loria si un contrat d'entretien est souscrit annuellement depuis la mise en service auprès d'un professionnel agréé ou qualifié. (3) Avec accessoires selon solution choisie. (4) Selon la législation en vigueur. Peut être sujet à modifications. (5) Niveau de pression sonore à 1 m de l'appareil, 1,5 m du sol, champ libre directivité 2. (6) Niveau de pression sonore à 5 m de l'appareil, 1,5 m du sol, champ libre directivité 2.

atlantic PRO
Services

UN SERVICE DE PRO AU SERVICE DES PROS
Voir p. 14 à 33
Parcours de formations recommandé :
PAC 1-06 et PAC 1-14
Voir p. 28-29

Gamme Loria

Régulations / Accessoires

TARIFS FONCTIONS DE RÉGULATION ET ACCESSOIRES

Détails des accessoires pages 116-119.

FONCTIONS DE RÉGULATION	PAGES	CLASSE ErP	PROG. HORAIRE	CONNECTÉ	ALIMENTATION / COMMUNICATION	RÉFÉRENCE	PRIX EN € HT	DEE / PMCB	
Thermostats modulants	Navilink 105	268	V	•	-	Filaire / Filaire	074 501	176	-
	Navilink 125 Connect	268	V	•	•	Filaire / Radio	074 502	336	-
	Navilink 128 Radio-Connect	268	V	•	•	Piles / Radio	074 503	336	-
Connectivité Atlantic Cozytouch	Navilink 125 Connect	268	V	•	•	Filaire / Radio	074 502	336	-
	Navilink 128 Radio-Connect	268	V	•	•	Piles / Radio	074 503	336	-
Interopérabilité	Delta Dore	273		•	(option)	-	Contacter Delta Dore		
Plaque de finition Navilink		268				-	074 510	21	2a1
Sonde extérieure en option		268	II			Filaire	074 203	59	-

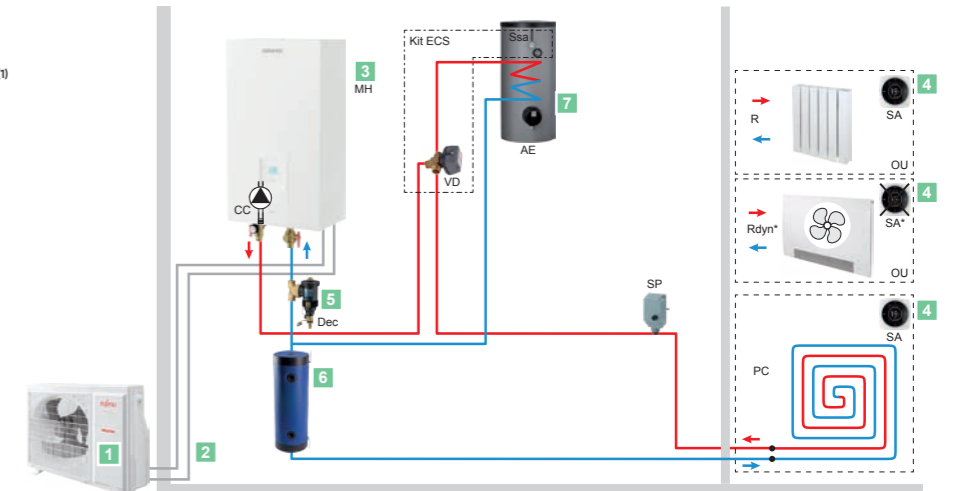
ACCESSOIRES	DÉSIGNATION	RÉFÉRENCE	PRIX EN € HT	DEE / PMCB
Accessoires hydrauliques 2 circuits	Pot à boues avec bague magnétique	075 100	254	2a1
	Dosseret écarteur	076 314	133	-
	Kit 2 ^e circuit Loria 1 service	076 311	1 647	-
ECS ⁽¹⁾	Mileo 200	090 881	1 874	-
	Mileo 300	090 882	2 103	-
	Mileo + 200	090 885	2 341	-
	Mileo + 300	090 886	2 626	-
	Kit ECS Loria	076 312	275	-
Froid	Kit rafraîchissement Loria	076 313	260	-
Wall In R32 Intégration groupe extérieur (voir page 116)	Grille Wall In R32	073 383	670	2a1
	Cadre intérieur Wall In R32	073 384	250	2a1
	Caisson Wall In R32	073 385	620	2a1
Ballons tampon	Ballon tampon 25L	700 436	382	-
	Ballon tampon 50L	700 437	464	-
Supports et accessoires pour groupe extérieur	Jeu supports anti-vibratiles (par 4)	523 574	32	2f4
	Supports sol 450 mm (par 2)	809 532	26	2f2
	Supports sol 600 mm caoutchouc (par 2)	809 536	141	2f4
	Bouchons support sol (par 4)	809 540	12	2f2
	Support mural ⁽²⁾ 600 mm	875 033	65	2a2
	Traceur fond de bac	809 644	135	-
	Bac à condensats R32	074 049	313	2f4
Liaisons frigorifiques ⁽³⁾ (référence selon modèle)	Kit Liaison M1 - 7 m - 1/2 - 1/4	809 157	161	2a1
	Kit Liaison M1 - 10 m - 1/2 - 1/4	809 160	209	2a1
	Kit Liaison M1 - 25 m - 1/2 - 1/4	809 165	479	2a1

(1) Pour connaître la classe énergétique, reportez-vous p. 111. (2) Il appartient à l'installateur de s'assurer que le support mural ne sera pas installé dans des conditions susceptibles de transmettre des vibrations, la position au sol étant à privilégier. (3) Pour une meilleure protection de l'isolant contre les UV, Atlantic préconise d'associer des goulottes à vos liaisons frigorifiques.
 ■ Montant éco-participation à ajouter : 5 € HT. ■ Montant éco-participation à ajouter : 0,12 € HT. ■ Montant éco-participation à ajouter : 0,02 € HT. ■ Voir page 282.

PRÉCONISATIONS D'INSTALLATION

A - 1 CIRCUIT DE CHAUFFE

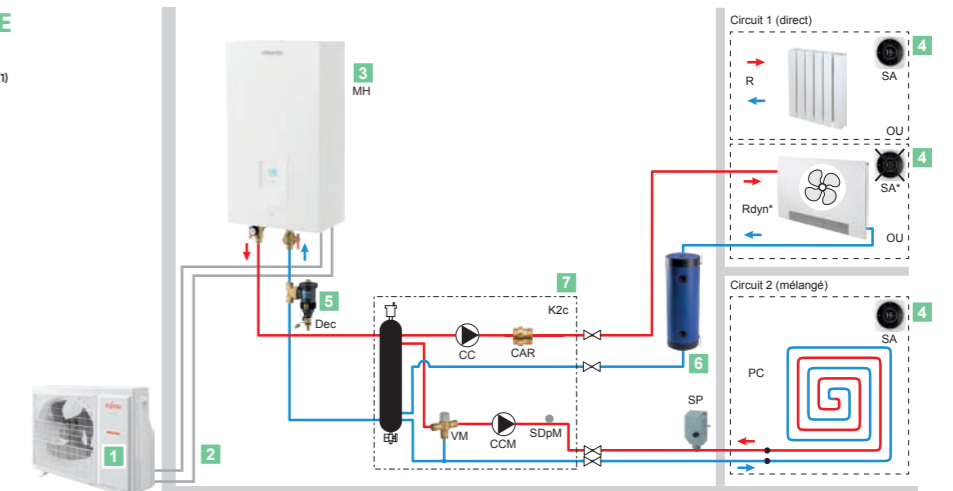
- Groupe extérieur et supports sol⁽¹⁾
- Liaisons frigorifiques⁽¹⁾
- Module intérieur
- Thermostat modulant⁽¹⁾
- Pot à boues magnétique⁽¹⁾
- Ballon Tampon⁽²⁾
- Préparateur ECS



(1) Options, voir pages 116-119.
 (2) En fonction du type d'émetteurs et du volume d'eau du circuit de chauffage, il peut s'avérer nécessaire d'installer un ballon tampon.

B - 2 CIRCUITS DE CHAUFFE

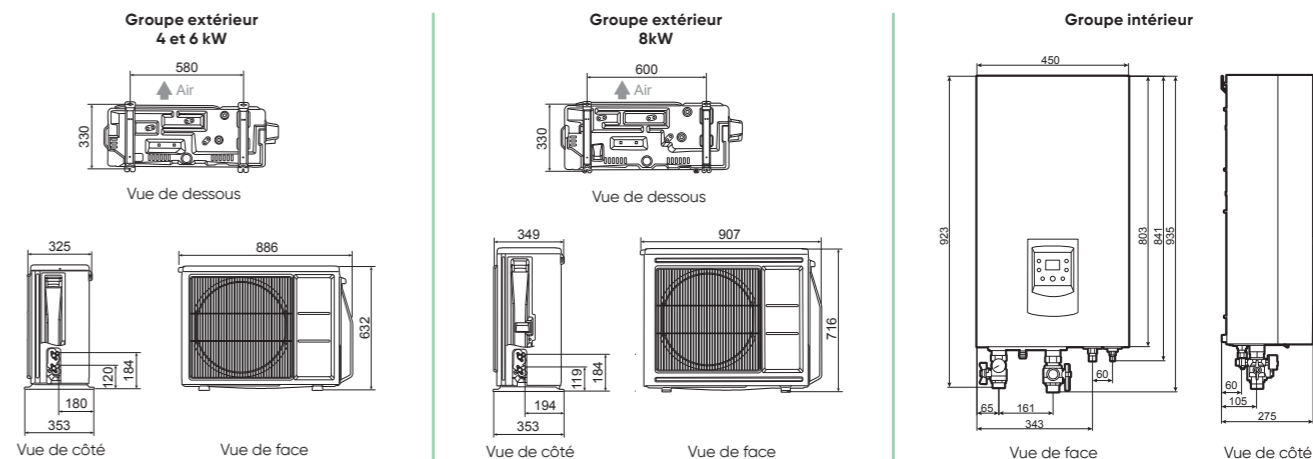
- Groupe extérieur et supports sol⁽¹⁾
- Liaisons frigorifiques⁽¹⁾
- Module intérieur
- Thermostat modulant⁽¹⁾
- Pot à boues magnétique⁽¹⁾
- Ballon Tampon⁽²⁾
- Kit 2 circuits⁽¹⁾



(1) Options, voir pages 116-119.
 (2) En fonction du type d'émetteurs et du volume d'eau du circuit de chauffage, il peut s'avérer nécessaire d'installer un ballon tampon.

Schéma hydrauliques et électriques détaillées présentes dans la notice d'installation.

CARACTÉRISTIQUES DIMENSIONNELLES (en mm)



Gamme Loria Duo

Régulations / Accessoires

TARIFS FONCTIONS DE RÉGULATION ET ACCESSOIRES

Détails des accessoires pages 116-119.

FONCTIONS DE RÉGULATION	PAGES	CLASSE ErP	PROG. HORAIRE	CONNECTÉ	ALIMENTATION / COMMUNICATION	RÉFÉRENCE	PRIX EN € HT	DEE / PMCB	
Thermostats modulants	Navilink 105	268	V	•	-	Filaire / Filaire	074 501	176	-
	Navilink 125 Connect	268	V	•	•	Filaire / Radio	074 502	336	-
	Navilink 128 Radio-Connect	268	V	•	•	Piles / Radio	074 503	336	-
Connectivité Atlantic Cozytouch	Navilink 125 Connect	268	V	•	•	Filaire / Radio	074 502	336	-
	Navilink 128 Radio-Connect	268	V	•	•	Piles / Radio	074 503	336	-
Interopérabilité	Delta Dore	273		•	(option)	-	Contacteur Delta Dore		
Plaque de finition Navilink		268				-	074 510	21	2a1
Sonde extérieure en option		268	II			Filaire	074 203	59	-

ACCESSOIRES	DÉSIGNATION	RÉFÉRENCE	PRIX EN € HT	DEE / PMCB
Froid	Kit rafraîchissement Loria	076 313	260	-
Ballons tampon	Ballon tampon 25L	700 436	382	-
	Ballon tampon 50L	700 437	464	-
Wall In R32 Intégration groupe extérieur (voir page 116)	Grille Wall In R32	073 383	670	2a1
	Cadre Wall In R32	073 384	250	2a1
	Caisson Wall In R32	073 385	620	2a1
Accessoires pour groupe extérieur	Jeu supports anti-vibratiles (par 4)	523 574	32	2f4
	Supports sol 450 mm (par 2)	809 532	26	2f2
	Bouchons support sol (par 4)	809 540	12	2f2
	Supports sol 600 mm caoutchouc (par 2)	809 536	141	2f4
	Support mural ¹⁾ 560 mm (avec barre)	875 033	65	2a2
	Traceur fond de bac	809 644	135	-
	Bac à condensats R32	074 049	313	2f4
Liaisons frigorifiques ²⁾ (référence selon modèle)	Kit Liaison M1 - 7 m - 1/2-1/4	809 157	161	2a1
	Kit Liaison M1 - 10 m - 1/2-1/4	809 160	209	2a1
	Kit Liaison M1 - 25 m - 1/2-1/4	809 165	479	2a1

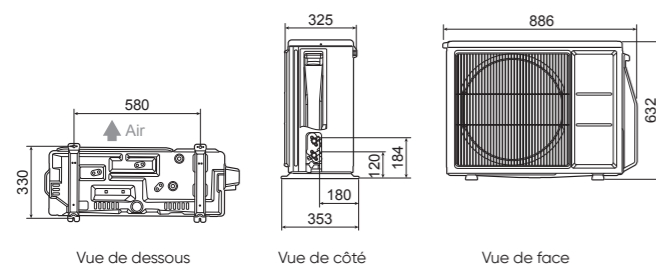
(1) Il appartient à l'installateur de s'assurer que le support mural ne sera pas installé dans des conditions susceptibles de transmettre des vibrations, la position au sol étant à privilégier.

(2) Pour une meilleure protection de l'isolant contre les UV, Atlantic préconise d'associer des goulottes à vos liaisons frigorifiques.

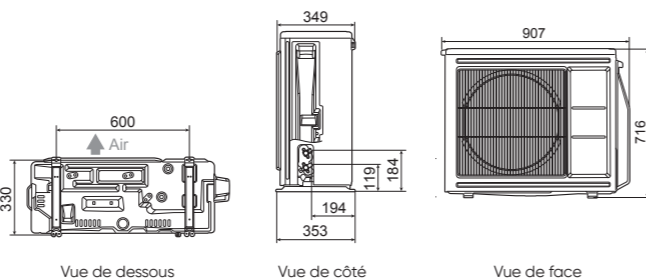
■ Montant éco-participation à ajouter : 5 € HT. ■ Montant éco-participation à ajouter : 0,12 € HT. ■ Montant éco-participation à ajouter : 0,02 € HT. ■ Voir page 282.

CARACTÉRISTIQUES DIMENSIONNELLES (en mm)

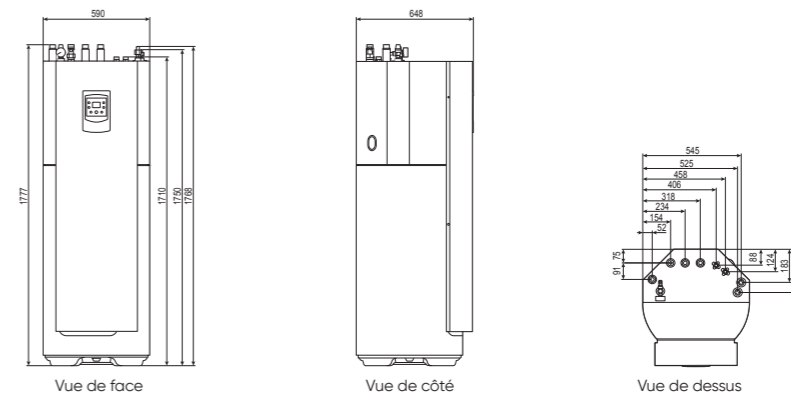
Groupe extérieur 3, 4 et 6 kW



Groupe extérieur 8 kW



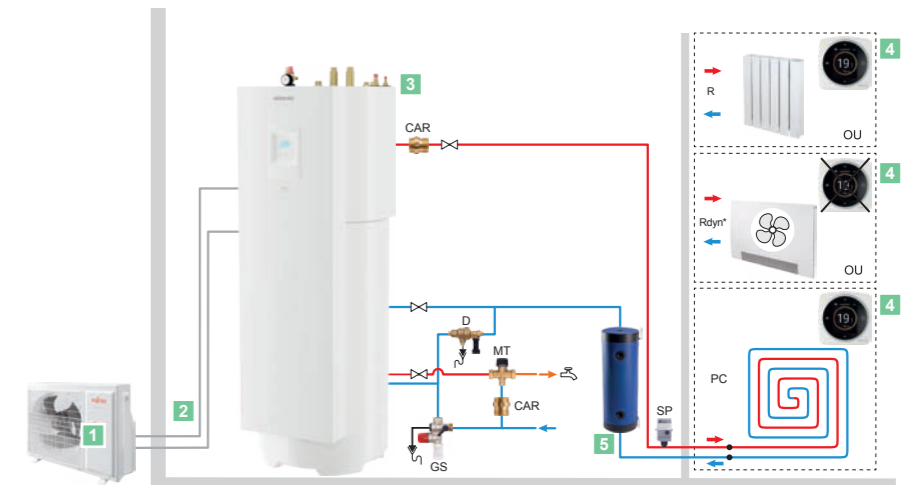
Groupe intérieur



PRÉCONISATIONS D'INSTALLATION

A - 1 CIRCUIT (PLANCHER CHAUFFANT OU RADIATEURS) + ECS INTÉGRÉE

- 1 Groupe extérieur et supports sol⁽¹⁾
- 2 Liaisons frigorifiques⁽¹⁾
- 3 Module intérieur
- 4 Thermostat modulant (sauf avec radiateur dynamique)⁽¹⁾
- 5 Ballon tampon⁽²⁾

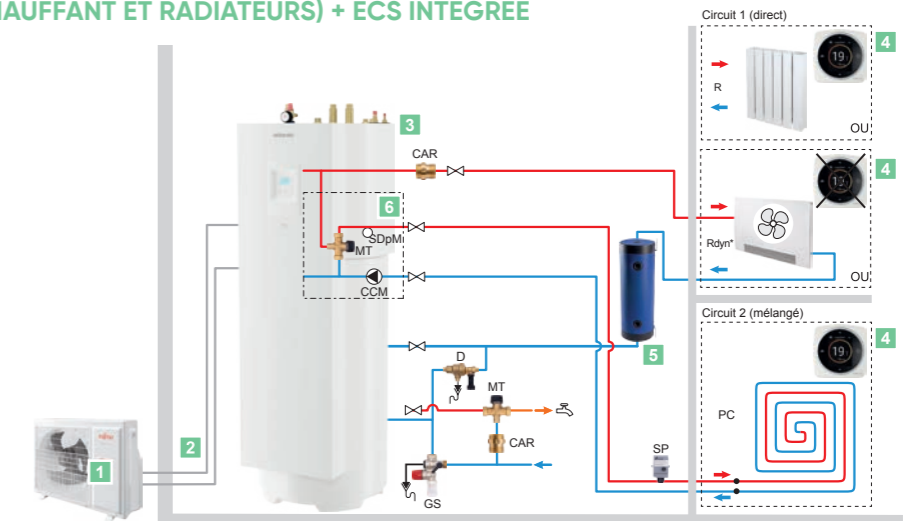


(1) Options, voir pages 116-119.

(2) En fonction du type d'émetteurs et du volume d'eau du circuit de chauffage, il peut s'avérer nécessaire d'installer un ballon tampon.

B - 2 CIRCUITS (PLANCHER CHAUFFANT ET RADIATEURS) + ECS INTÉGRÉE

- 1 Groupe extérieur et supports sol⁽¹⁾
- 2 Liaisons frigorifiques⁽¹⁾
- 3 Module intérieur
- 4 Thermostat modulant (sauf avec radiateur dynamique)⁽¹⁾
- 5 Ballon tampon⁽²⁾
- 6 2^e circuit



(1) Options, voir pages 116-119.

(2) En fonction du type d'émetteurs et du volume d'eau du circuit de chauffage, il peut s'avérer nécessaire d'installer un ballon tampon.

Schématiques hydrauliques et électriques détaillées présentes dans la notice d'installation.

Gamme Mileo

Préparateur ECS au sol

Performant,
durable et
design.

Fournitures

1 ballon intégrant:

- Housse de protection pré-montée
- Appoint électrique de 3,3 kW de série
- Protection anti-corrosion par anode magnésium
- Cuve en acier émaillé
- Serpentin émaillé
- Aquastat de régulation monté de série
- Isolation en mousse de polyuréthane
- Thermomètre intégré en façade

Colisage

- 1 colis sur palette

Garanties

- 5 ans cuve⁽¹⁾
- 2 ans pièces

Disponible en 200 L et 300 L

- Protection par anode magnésium
- Kit électrique 3,3 kW de série
- Mousse polyuréthane
- Aquastat intégré de série

+ de facilité d'installation et d'entretien

- Composants accessibles en façade
- Pas d'accessoires à ajouter au ballon

TARIFS

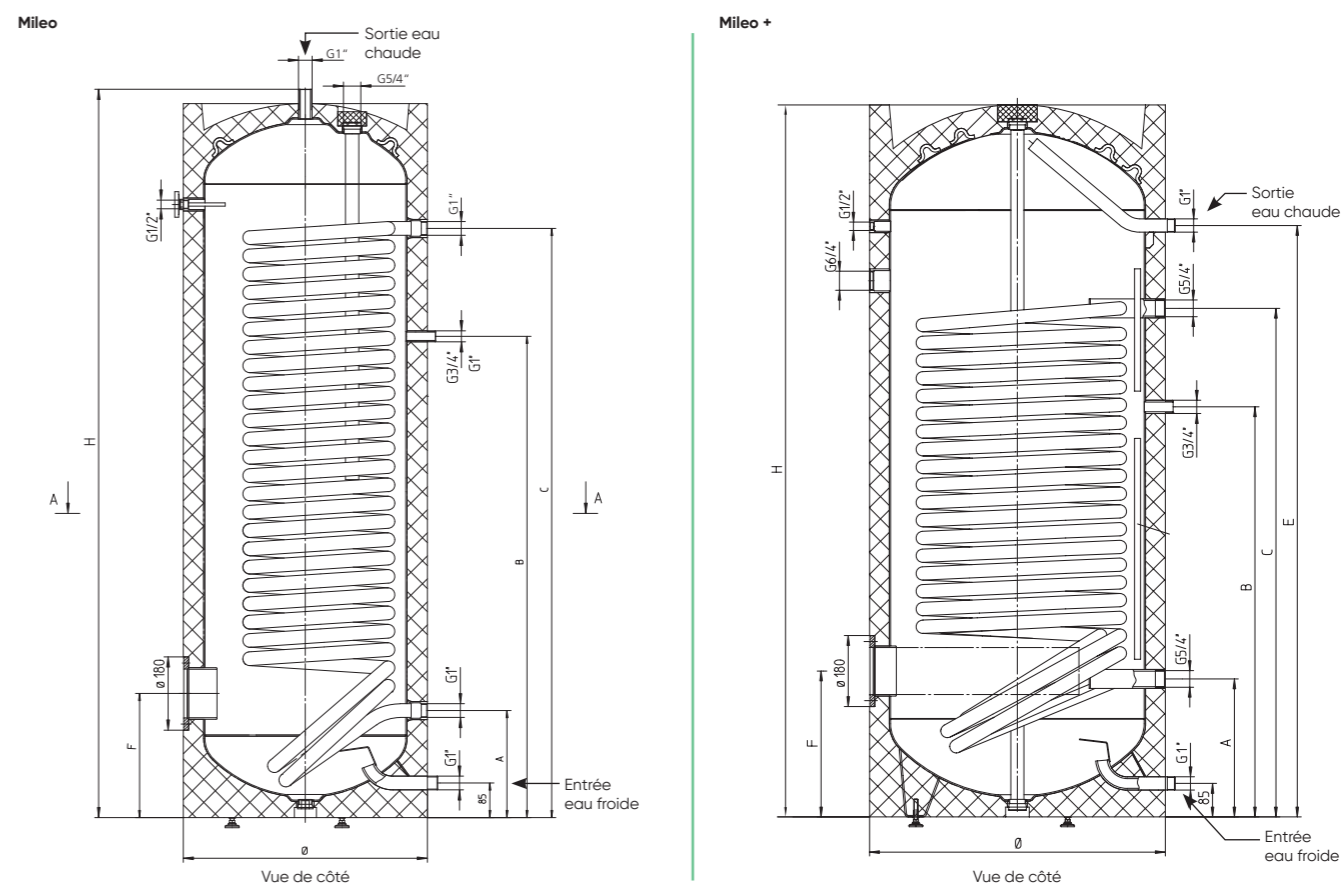
DÉSIGNATION	CAPACITÉ	RÉFÉRENCE	PRIX EN € HT
MILEO			
Mileo 200	200 L	090 881	1 874
Mileo 300	300 L	090 882	2 103
MILEO +			
Mileo + 200	200 L	090 885	2 341
Mileo + 300	300 L	090 886	2 626
ACCESSOIRES KIT DE RACCORDEMENT			
Kit ECS Loria		076 312	275
Kit ECS Ixtra M		074 665	268
Kit ECS Alfea		073 991	330
Kit ECS Alfea M		Nous consulter	
Kit ECS O/O		074 074	374



CARACTÉRISTIQUES TECHNIQUES & PERFORMANCES

DÉSIGNATION	CAPACITÉ (L)	CLASSE ÉNERGÉTIQUE	PROFIL DE SOUTIRAGE	PRESSION PRIMAIRE MAX. (BAR)	SURFACE D'ÉCHANGE (M2)	CONSOMMATION D'ENTRETIEN (KWH/24H)	TEMPÉRATURE DE CONSIGNE MAXIMUM (C°)	COMPATIBILITÉS	
								AÉROTHERMIE (ALFEA, LORIA)	GÉOTHERMIE (GEOLIA)
CARACTÉRISTIQUES GÉNÉRALES									
MILEO									
Mileo 200	200	B	XL	10	1,8	1,67	80	•	
Mileo 300	300	C	XXL	10	2,6	2,19	80	•	
MILEO +									
Mileo + 200	200	B	XL	10	2,5	1,67	80	•	•
Mileo + 300	300	C	XXL	10	3,5	2,08	80	•	•

CARACTÉRISTIQUES DIMENSIONNELLES (en mm)



DÉSIGNATION	Ø AVEC ISOLATION	H	A	B	C	E	F	POIDS EN KG	COTE DE BASCULEMENT
Mileo									
Mileo 200	610	1340	263	803	998	-	305	94	1440
Mileo 300	610	1797	263	983	1313	-	305	124	1870
Mileo +									
Mileo + 200	610	1298	305	730	840	1057	305	98	1450
Mileo + 300	680	1435	320	840	990	1160	345	162	1595

COMPATIBILITÉS POMPES À CHALEUR

MODÈLES / RÉFÉRENCES	Mileo		Mileo +	
	200 L	300 L	200 L	300 L
Ixtra M chauffage seul et Compact	•	•	•	•
ALFEA chauffage seul	•	•	•	•
Alfea Excellia M chauffage seul	•	•	•	•
Loria chauffage seul	•	•	•	•
Geolia			•	•

(1) La garantie pièces est applicable uniquement si un entretien est réalisé annuellement depuis la mise en service auprès d'un professionnel agréé ou qualifié.

■ Montant éco-participation à ajouter : 0,12 € HT. ■ Montant éco-participation à ajouter : 5 € HT.

Gamme Mileo Inox **NOUVEAU**

Préparateur ECS au sol



Fournitures

1 ballon intégrant:

- Housse de protection pré-montée
- Appoint électrique de 3,3 kW livré de série
- Protection anti-corrosion par anode magnésium

Pour Mileo / Mileo +

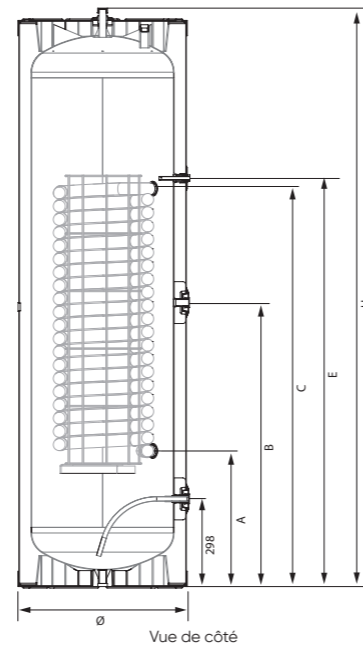
- Cuve et serpentin en acier émaillé pour Mileo et Mileo +
- Cuve et serpentin en Inox 304 L pour Mileo Inox +
- Aquastat de régulation monté de série
- Isolation en mousse de polyuréthane
- Thermomètre intégré en façade

Garanties

- 5 ans cuve ⁽¹⁾
- 2 ans pièces

CARACTÉRISTIQUES DIMENSIONNELLES (en mm)

Mileo Inox



+ facile à installer

- Plus léger qu'un préparateur d'eau chaude sanitaire en acier émaillé avec seulement 75 Kg
- Raccordement avec tous nos kits ECS et toutes nos PAC 1 Service
- Livré avec une résistance de 3 kW

+ de durabilité

Grâce à l'Inox 304L

+ de confort

- Grande capacité de chauffage (300L)
- Temps de chauffe ultra rapide

ASSOCIATION AVEC UNE POMPE À CHALEUR

Optimisée pour un fonctionnement avec une pompe à chaleur.

Grâce à sa surface d'échange augmentée, la gamme de préparateurs d'eau chaude sanitaire Mileo vous offre un fonctionnement thermodynamique optimal pour garantir un confort en eau chaude sanitaire au quotidien.

CARACTÉRISTIQUES TECHNIQUES & DIMENSIONNELLES

DÉSIGNATION	RÉFÉRENCE	PRIX EN € HT	CAPACITÉ (L)	CLASSE ÉNERGÉTIQUE	PROFIL DE SOUTIRAGE	PRESSION PRIMAIRE MAX. (BAR)	SURFACE D'ÉCHANGE (M2)	CONSOMMATION D'ENTRETIEN (KWH/24H)	TEMPÉRATURE DE CONSIGNE MAXIMUM (C°)	COMPATIBILITÉS	
										AÉROTHERMIE (ALFEA, LORIA)	GÉOTHERMIE (GEOLIA)
CARACTÉRISTIQUES GÉNÉRALES											
Mileo Inox + 300	500 251	2 875	300	C	XXL	5	3,6	2,12	90	•	•

DÉSIGNATION	Ø AVEC ISOLATION	H	A	B	C	E	F	POIDS EN KG	COTE DE BASCULEMENT
Mileo Inox + 300	565	1935	458	953	1333	1368	311	75	-

Gamme Eclipse **NOUVEAU**



Découvrez la première gamme de cache-UE, pour rendre vos pompes à chaleur Split Atlantic plus esthétiques et intégrables dans l'environnement.

Fixation

Plusieurs modes de fixations pour répondre aux contraintes du Neuf comme à la Rénovation :

- Au sol avec pièce de fixation dans la dalle béton
- Au mur avec 4 rallonges télescopiques

+ de design et d'intégration

de votre PAC dans l'environnement

+ facile à installer et à démonter

- Adaptée à toutes les configurations
- Un accès facile pour la maintenance et l'entretien de l'UE
- Ultra léger grâce à l'aluminium

+ une circulation de l'air optimale

circulation de l'air canalisée grâce à la présence d'une mousse intérieure pour assurer le bon fonctionnement de l'unité extérieure.*

+ de protection

contre les intempéries (UV, pluie, grêle, vent...)



Compatible avec toutes nos PAC Split : Loria, Alfea Extensa A.I., Alfea Excellia A.I., Alfea Excellia A.I. HP, Synea

COMPATIBLE

4 tailles de cache pour toutes les tailles d'UE split Atlantic

Loria/Synea 3, 4, 6 Alfea Extensa A.I. 3, 5, 6	Alfea Extensa A.I. 8	Alfea Extensa A.I. 10	Alfea Excellia A.I. 11, 11 TRI, 14, 14 TRI, 16	Alfea Excellia A.I. HP 15 TRI, 16, 17 TRI



RÉFÉRENCES PRODUIT FINIS

DÉSIGNATION	RÉFÉRENCE
Eclipse 6 kW et - Anthracite	074 952
Eclipse 8 kW Anthracite	074 953
Eclipse 10 kW Anthracite	074 954
Eclipse 11 kW et + Anthracite	074 955

(1) La garantie pièces est applicable uniquement si un entretien est réalisé annuellement depuis la mise en service auprès d'un professionnel agréé ou qualifié.

* L'adjonction d'un cache UE peut entraîner une perte de rendement de la pompe à chaleur Air/Eau.

Wall In R32

Solutions d'intégration du groupe extérieur



Pour rendre invisible l'unité extérieure

Fournitures

Ensemble grille

- Traitement anti-corrosion
- Larmier pour éviter les coulures en façade
- Grillage anti-volatile

Ensemble cadre intérieur

- Joints d'étanchéité intégrés
- Équerres de fixation

Caisson intérieur

- Bac à condensats intégré avec traceur fond de bac
- Panneaux amovibles pour accès facilité
- Rail avec plots anti-vibratiles pour fixation du groupe extérieur
- Isolation élastomère des parois

Colisage

Livrée en 3 colis

- Sous-ensemble grille
- Sous-ensemble cadre
- Sous-ensemble caisson

Étapes de montage

- 1 Montage de la grille Wall In pour mettre la maison hors d'eau/hors d'air
- 2 Montage du cadre intérieur Wall In
- 3 Fixation du caisson Wall In (livré monté)

Garantie

- 2 ans pièces

Solutions innovantes d'intégration du groupe extérieur dans le bâti

- Composée de 3 sous ensembles à commander selon l'avancement du chantier
- Compatibles avec les groupes extérieurs des gammes Extensa Duo A.I. (3 à 8 kW), Loria et Duo et Alfea Hybrid Fioul A.I. 6 et 8
- Pour pièces non isolées (garages)

+ de sécurité

Grille sécurisée
(non démontable par l'extérieur)

+ de performance

- Découplage mécanique évitant la transmission de vibrations
- Récupération des condensats avec traitement de leur évacuation
- Dispositif de séparation des flux d'air breveté



TARIFS

DÉSIGNATION	RÉFÉRENCE	PRIX EN € HT	DEE / PMCB
WALL IN R32			
Grille Wall In R32	073 383	670	2a1
Cadre intérieur Wall In R32	073 384	250	2a1
Caisson Wall In R32	073 385	620	2a1
PRIX TOTAL Wall In R32		1 540	

— Voir page 280.

NEUF



Les références peuvent être commandées séparément selon l'avancement du chantier, mais elles sont toutes obligatoires pour assurer l'offre complète.

Simplifx

Dosseret de pré-raccordement pour pompe à chaleur Alfea Extensa Duo A.I. R32



Pour un raccordement simplifié

Descriptif

- Simplifx, dosseret de pré-raccordements compatible avec les modules hydrauliques des PAC ALFEA Extensa Duo A.I. R32 3, 5, 6 et 8 kW
- Raccordements à gauche ou à droite
- 1 ou 2 circuits de chauffage
- Étanchéité testée en usine

Fournitures

Dosseret de pré-raccordement

- Châssis en PVC Forex
- Ensemble de tuyauterie en cuivre
- Composants hydrauliques : Disconnecteur, clapet anti-retour/anti-thermosiphon⁽¹⁾
- Joints Teflon™ (fournis)

Colisage

1 colis

Garantie

2 ans

+ de fiabilité

Fiabilité des matériaux et étanchéité testée en usine

+ de facilité d'installation et de maintenance

Accès direct aux composants hydrauliques

+ de design

Rendu esthétique dans la maison

(1) Groupe de sécurité obligatoire non fourni.

TARIFS

DÉSIGNATION	RÉFÉRENCE	PRIX EN € HT	DEE / PMCB
Simplifx* bas droit 1 zone	075 534	849	2a1
Simplifx* bas droit 2 zones	075 535	958	2a1
Simplifx* bas gauche 1 zone	075 536	849	2a1
Simplifx* bas gauche 2 zones	075 537	958	2a1
Simplifx* haut droit 1 zone	075 538	849	2a1
Simplifx* haut droit 2 zones	075 539	958	2a1
Simplifx* haut gauche 1 zone	075 540	849	2a1
Simplifx* haut gauche 2 zones	075 541	958	2a1
Simplifx* haut+bas droit 2 zones	075 542	958	2a1
Simplifx* haut+bas gauche 2 zones	075 543	958	2a1

*Simplifx non peint. — Voir page 280.

CARACTÉRISTIQUES TECHNIQUES

DÉSIGNATION	UNITÉ	SIMPLIFIX 1 ZONE	SIMPLIFIX 2 ZONES
Dimensions	mm	1 008 x 938 x 185	1 035 x 938 x 185
Poids	kg	9	10,7
Matériaux	-	Cuivre peint PVC Forex®	
Raccordements	Réseau chauffage	Ø 22 – écrou 26/34	
	Réseau sanitaire	Ø 18 – écrou 20/27	
Étanchéité	-	Joints PTFE Composants testés jusqu'à 6 bars	



— Voir page 280. * Simplifx non peint.

Aérothermie

Options & détails des accessoires

THERMOSTATS MODULANTS

Thermostats modulants Navilink (voir page 269)

- Navilink A59 NB : communication radio (io), alimentation filaire ou piles (fournies)
- Navilink A75 : communication radio (io), alimentation filaire
- Navilink A78 : communication radio (io), alimentation piles (fournies)

Thermostats modulants connectés (voir page 268)

- Navilink 105 : filaire
- Navilink 125 Connect/225 Connect : filaire
- Navilink 128 Radio-connect/228 Radio-connect : piles (fournies de série)
- Connectivité Application Atlantic Cozytouch sur Navilink 125, 225, 128 et 228



Navilink 105

Navilink Connect

SOLUTION DE CONTRÔLE PIÈCE PAR PIÈCE

Un confort sur-mesure

Compatible Plancher et Plafond Chauffant / Rafraîchissant
Découvrez cette nouvelle solution en détails, en p. 270.



KIT 2 ZONES

Utilisation : pour gestion d'une seconde zone de chauffage, émetteurs identiques ou différents.

Composition : une vanne 3 voies modulante motorisée et circulateur seconde zone. Coffret (ensemble monté) et entretoise pour déplacement du circulateur basse consommation intégré dans le coffret (sauf Kit 2 zones Duo).



Kit 2 zones PAC 1 service



Kit 2 zones Ixtra M Duo UI



Kit 2 zones Ixtra M



Kit 2 zones découplée Alfea M Compact



Mileo

ECS

Préparateur d'eau chaude sanitaire pour PAC Mileo, Mileo+ et Mileo Inox + (voir page 111)

Kit PECS

Utilisation : production d'ECS.

Composition : vanne directionnelle motorisée, sonde sanitaire, borniers de raccordement.



Mileo Inox +

Kit expansion sanitaire Duo⁽¹⁾

Utilisation : ce kit comprend les fonctions de confort et de sécurité suivantes : remplissage de l'installation et de protection du réseau contre les phénomènes de retour d'eau, protection du ballon, réduction de la consommation d'eau grâce à l'absorption de la dilatation de l'ECS, réglage ou limitation de la température de départ de l'ECS directement en sortie de ballon.

Composition : disconnecteur, soupape, robinet, clapet anti retour, mitigeur thermostatique, vase d'expansion sanitaire (18 L + support pour montage externe), tuyauterie et flexibles.

(1) Non compatible avec le Simpliflex

RACCORDEMENT

Pré-raccordement Simpliflex pour Alfea Extensa Duo A.I.

Les dossierets de pré-raccordement vous permettent un raccordement rapide du module hydraulique de nos Alfea Extensa Duo A.I. (3 à 8 kW).

Ils sont équipés du disconnecteur avec vanne de remplissage, de clapet anti-thermosiphon.

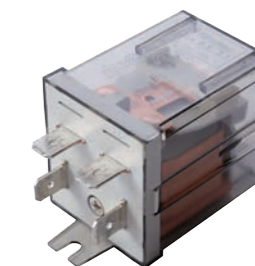
Les tuyauteries sont en cuivre avec indications : allée / retour / Chauffage / ECS.



APPOINT

Kit relais appoint 6 kW

Le montage dans le coffret électrique de ce relais permet le passage de l'appoint électrique chauffage de 3 à 6 kW sur les pompes à chaleur Alfea Extensa A.I. (1 service ou Duo).



Alfea M Compact



Photo non contractuelle.



BALLONS TAMPONS

Utilisation : pour des installations où le volume d'eau est en dessous des valeurs préconisées dans la notice, un ballon tampon peut être nécessaire. Les BT 25 et BT 50 avec leurs 25 L et 50 L de contenance peuvent ajouter le volume d'eau nécessaire à l'installation. Des volumes supérieurs (100 L, 200 L et 300 L) sont disponibles.

Composition : ballon tampon isolé jaquette skai 6 piquages. Livré avec 4 bouchons et pièces de support.

DÉSIGNATION DES COLIS	H X Ø (mm)	CAPACITÉ	POIDS (kg)	CLASSE ErP
BT 25	790 x 290	25 L	12,8	C
BT 50	1 008 x 343	50 L	19,5	C
BT 100	1 115 x 600	100 L	35	C
BT 200	1 550 x 600	200 L	60	C
BT 300	1 650 x 710	300 L	80	C

Aérothermie

Options & détails des accessoires

LORIA

Pot à boues filtrant magnétique

Utilisation : combine un effet filtrant, de décantation et un effet magnétique pour la capture des impuretés, livré de série avec Alfea M.



DIVERS

Descriptif kit gros débit basse consommation

Utilisation : pour les installations à fortes pertes de charges ou très grande surface sur 1 seule zone. Préconisé pour les installations avec débit > 2m³/h et perte de charge > 2mCE (colonne eau). Pour plus de précisions, reportez-vous à la notice du kit.

Composition : isolation, pompe, tuyauterie et un circulateur qui s'installe en lieu et place de l'existant sur le modèle Excellia A.I. (Duo).

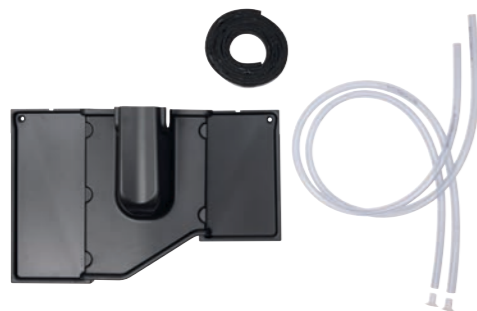
RAFRAÎCHISSEMENT

Kit rafraîchissement Duo A.I.

Utilisation : plancher, plafond chauffant / rafraîchissant ou ventilo-convecteur.

Composition : plateau de récupération des condensats, mousses, notice dédiée.

Atlantic enrichit son kit rafraîchissement dans une version comprenant un plateau technique dédié à la récupération et à l'évacuation des condensats.



ACCESSOIRES GROUPE INTÉRIEUR

Dosseret complet Synea

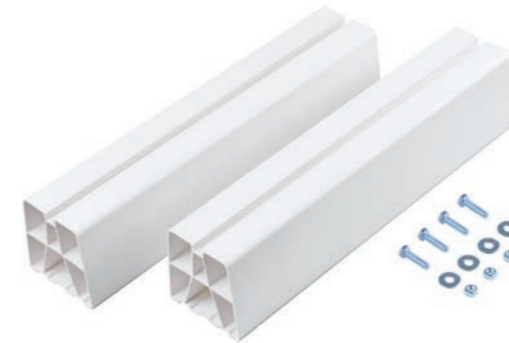
Utilisation : accroche sur cloison renforcée, plaque de plâtre haute dureté, ossature renforcée (ex. : traverses horizontales)

Composition : pieds pour reprise d'effort au sol, pantographe pour aide à la pose, du ballon en hauteur et une barrette de pré-raccordement



Ce dossier permet la pose à hauteur d'homme et facilite l'élévation de la PAC, sans effort, jusqu'à sa position finale.

ACCESSOIRES GROUPE EXTÉRIEUR



Support sol PVC



Support noir caoutchouc



Nouvelle référence de supports pour Ixtra M 250 x 130 x 50 mm réf. 074241



Support mural



Traceur fond de bac



Kits de raccordement rapide Ixtra M et Alfea M, en 10m ou 20m



Liaison frigorifique



Bac à condensats toile Ixtra M + pièces



Bac à condensats Alfea M + pièces



Bac à condensats Extensa A.I. + pièces



Située à l'intérieur du logement, la pompe à chaleur absorbe les calories à l'aide d'un capteur extérieur afin d'assurer le chauffage du logement et si besoin la production d'eau chaude sanitaire.

N'étant pas dépendante des variations de températures extérieures, Geolia se distingue par la stabilité de ses performances, qui lui permettent un départ d'eau jusqu'à 60°C en thermodynamique (selon modèles et types de captages).



Captage eau de nappe



Captage sur sonde géothermique



Captage horizontal

+ de techniques

Solution polyvalente pour le neuf ou la rénovation

- Gamme compatible tout type de capteurs pour s'adapter au terrain existant
- Régulation Navistem 200S pour un paramétrage et une utilisation sur mesure
- Possibilité d'assurer le rafraîchissement actif ou passif du logement*
- Possibilité de gérer une ou deux zones de chauffage avec des émetteurs identiques ou différents

Voir option p. 124

+ de la gamme

Conception et fabrication française

Adaptabilité

- Raccordements hydrauliques orientables sur la gauche ou la droite de l'appareil
- Possibilité d'installer Geolia en relève d'une chaudière existante
- Possibilité de cascade : 26 kW (2x13) ou 34 kW (2x17) pour les projets plus importants

Confort

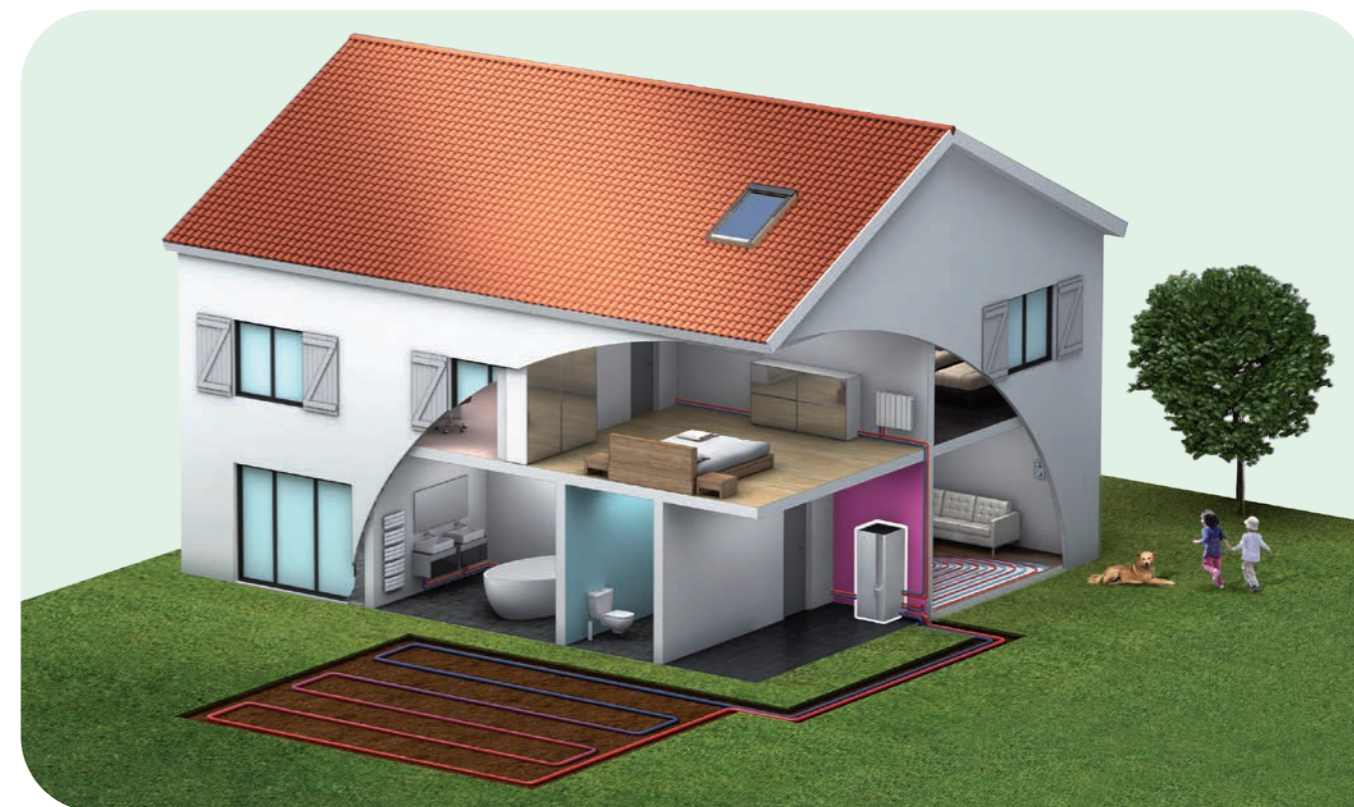
- Production d'eau chaude sanitaire déportée avec la gamme de PECS Mileo+*
- Rafraîchissement*



Geolia

Gamme Geolia

Captage horizontal



+ de choix

Pour réaliser un captage géothermique horizontal adapté à la puissance de chaque pompe à chaleur. Vous trouverez ci-dessous les préconisations Atlantic à prévoir par modèle.

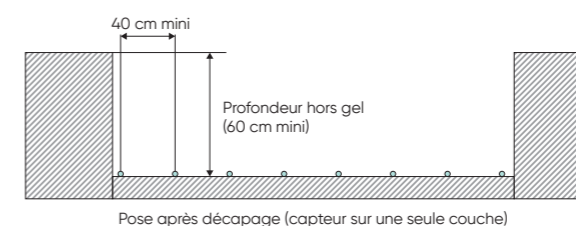
PUISSANCE À CAPTER	UNITÉ	Geolia 5	Geolia 7	Geolia 10	Geolia 13	Geolia 17
0°C/35°C	kW	4,20	5,20	7,60	9,72	12,77
0°C/45°C	kW	3,47	4,31	6,32	8,66	11,45
0°C/55°C	kW	-	-	5,03	7,80	9,91

MODÈLES	UNITÉ	KIT CAPTEUR 5	KIT CAPTEUR 7/8	KIT CAPTEUR 10/12	KIT CAPTEUR 13/15	KIT CAPTEUR 17
Couronnes Ø 20	m	4 x 100	6 x 100	9 x 100	11 x 100	14 x 100
Collecteur prémonté pour Ø 20		1	1	1	1	1
Couronne Ø 32	m	1 x 30	1 x 30	-	-	-
Couronne Ø 40	m	-	-	1 x 30	1 x 30	1 x 30
Bidon glycol 20 L à 30 %	L	6 x 20	8 x 20	10 x 20	13 x 20	16 x 20
DIMENSIONS						
Longueur capteur	m	4 x 100	6 x 100	9 x 100	11 x 100	14 x 100
Surface utile décapage	m ²	160	240	360	440	560
Surface utile tranchées	m ²	120	180	270	330	420

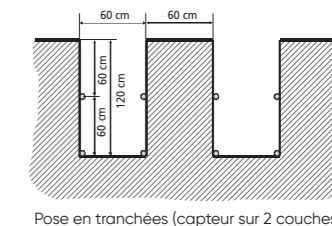
Préconisation de pose

Précautions à prendre

- Les arbres : à au moins 5 m du capteur
- Réseaux enterrés non hydrauliques : à au moins 1,5 m du capteur
- Fondations, puits, fosses septiques, évacuations, alimentations... : à au moins 3 m du capteur



Pose après décapage (capteur sur une seule couche)



Pose en tranchées (capteur sur 2 couches)

Gamme Geolia

Captage sur sonde géothermique ou eau de nappe



Captage eau de nappe



Captage sur sonde géothermique



La géothermie dite de minime importance a été réformée en 2015 afin de faciliter les démarches pour la réalisation de forages.

Ce que l'on peut en retenir : le territoire a été réparti en trois types de zone en fonction de la capacité à pouvoir accueillir des projets de minime importance.

D'une façon générale, la plupart des ouvrages de moins de 10 mètres de profondeur sont désormais exclus du régime légal des mines.

Et depuis juillet 2015, selon les cas, des déclarations simplifiées via internet sont désormais possibles pour les foreurs qualifiés, pour la réalisation de captages de minime importance avec des échangeurs géothermiques ouverts (cas de captage sur eau de nappe) ou fermés (cas de captage sur sondes géothermiques).

Pour plus d'informations, retrouvez le détail de ce décret sur le site www.developpement-durable.gouv.fr

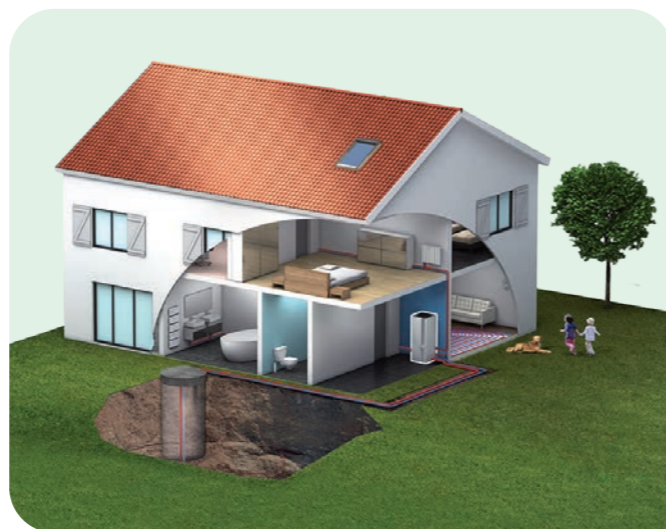
Le captage sur sonde géothermique

La solution performante pour les terrains à surface réduite

Le forage est réalisé par un professionnel selon différentes techniques, marteau de fond trou (sans gainage de forage lorsque le sol est rocheux et compact) ou tubage à l'avancement (sol friable, mou). Dans le forage sont introduites 2 sondes en U composées de tube en PEHD, et descendues à l'aide d'une gueuse.

Le forage est ensuite rebouché grâce à un coulis de ciment spécial pour sonde géothermique (type Thermocem ou équivalent) qui permet d'assurer un bon échange thermique et de garder une certaine souplesse pour suivre les micro-déformations du terrain.

Nous vous conseillons de vous rapprocher de la société qui exécutera les forages afin d'adapter la longueur de forage à la nature de votre terrain et à la puissance à capter.



CAPTAGE SUR SONDES GÉOTHERMIQUES

PUISSANCE À CAPTER	UNITÉ	Geolia 5	Geolia 7	Geolia 10	Geolia 13	Geolia 17
3 °C / 35 °C	kW	4,65	5,90	8,32	10,68	14,19
3 °C / 45 °C	kW	3,87	5,02	7,04	9,55	12,80
3 °C / 55 °C	kW	-	-	5,77	8,48	11,23



Attention ! La longueur totale de forage dépend très largement de la nature du sol et de la charge d'utilisation de la pompe à chaleur.

EXEMPLES DE LONGUEURS DE FORAGE SUR SOLS ET USAGES TYPES

USAGE DE LA POMPE À CHALEUR	TYPE DE SOL	UNITÉ	Geolia 5	Geolia 7	Geolia 10	Geolia 13	Geolia 17
Chauffage seul de locaux neufs	Granit	m	1 x 100	2 x 65	2 x 90	3 x 75	3 x 100
	Gravier humide	m	2 x 65	2 x 80	3 x 75	3 x 100	4 x 95
Chauffage seul de locaux rénovés	Granit	m	2 x 55	2 x 70	2 x 100	3 x 85	4 x 85
	Gravier humide	m	2 x 75	2 x 95	3 x 90	4 x 85	5 x 90
Chauffage + eau chaude sanitaire tous locaux	Granit	m	2 x 80	2 x 100	3 x 95	4 x 90	5 x 95
	Gravier humide	m	3 x 75	3 x 95	4 x 100	5 x 100	7 x 95

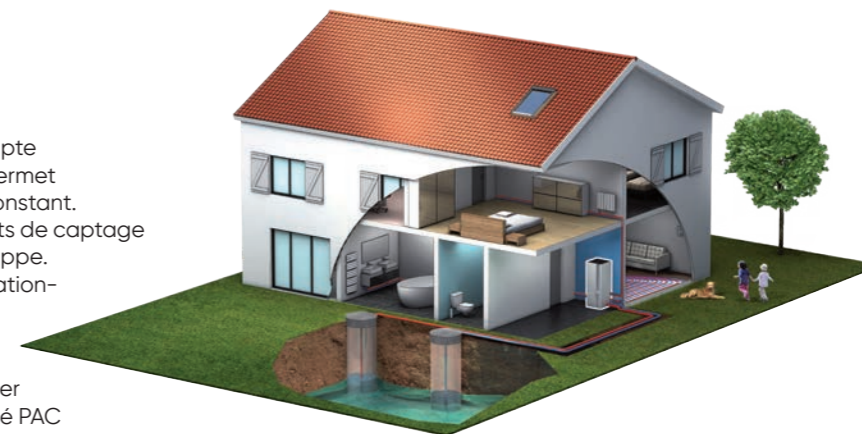
Le captage sur eau de nappe

La solution la plus performante

Le captage sur eau de nappe, en tenant compte de la consommation de la pompe de puits, permet de garantir un rendement élevé et presque constant. Le foreur doit impérativement réaliser des puits de captage et des puits de rejet en aval dans la même nappe. Le rejet aux égouts doit être soumis à autorisation-déclaration et sera taxé.

Caractéristiques de nos échangeurs

Les échangeurs sont dimensionnés pour passer la puissance en régime certifié 10 °C / 7 °C côté PAC pour un circuit chauffage à 35 °C / 30 °C avec de l'eau de nappe phréatique.



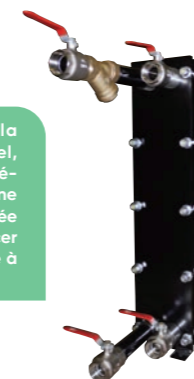
CARACTÉRISTIQUES TECHNIQUES & PERFORMANCES

	UNITÉ	EB O/O 5 kW	EB O/O 7/8 kW	EB O/O 10/12 kW	EB O/O 13/15 kW	EB O/O 17 kW
PERFORMANCES						
Puissance captée	kW	5,67	7,60	10,85	13,84	17,88
Débit d'eau côté puits	l/h	1 221	1 636	2 336	2 980	3 850
Débit d'eau côté PAC	l/h	977	1 309	1 869	2 384	3 080
ΔT côté puits	°C	4	4	4	4	4
ΔT côté PAC	°C	5	5	5	5	5
Perte de charge côté puits	kPa	29	62	59	66	65
Perte de charge côté PAC	kPa	29	57	51	54	52
Ø liaison PAC / échangeur préconisé*	-	1" 1/4	1" 1/4	1" 1/4	1" 1/4	1" 1/4

*La distance entre la PAC et l'échangeur ne doit pas dépasser 5 m.

CARACTÉRISTIQUES DIMENSIONNELLES (en mm)

	UNITÉ	EB O/O 5 kW	EB O/O 7/8 kW	EB O/O 10/12 kW	EB O/O 13/15 kW	EB O/O 17 kW
Hauteur	mm	774	774	774	774	774
Profondeur	mm	135	195	195	195	195
Largeur	mm	180	180	180	180	180



Dans le cadre de la garantie du matériel, un échangeur intermédiaire est exigé pour ne pas envoyer d'eau chargée ou agressive risquant de percer l'évaporateur de votre pompe à chaleur Geolia.

Le kit échangeur eau de nappe est composé des mêmes éléments types quelle que soit la puissance de la PAC.

Il comprend :

- 1 échangeur à plaques inox assemblées et démontables (nombre de plaques variables selon la puissance de la PAC)
- 4 raccords union MF 1"1/4 (mâle / femelle en 33-42)
- 1 filtre à placer en amont du retour PAC en 1"1/4
- 4 vannes boisseaux 1/4 tour en 1"1/4

TARIFS

DÉSIGNATION DES COLIS	RÉFÉRENCE	PRIX EN € HT	DEE / PMCB
EB O/O 5	570 623	3 580	2a1
EB O/O 7/8	570 616	3 540	2a1
EB O/O 10/12	570 617	3 907	2a1
EB O/O 13/15	570 618	3 885	2a1
EB O/O 17	570 619	4 039	2a1

— Voir page 280.

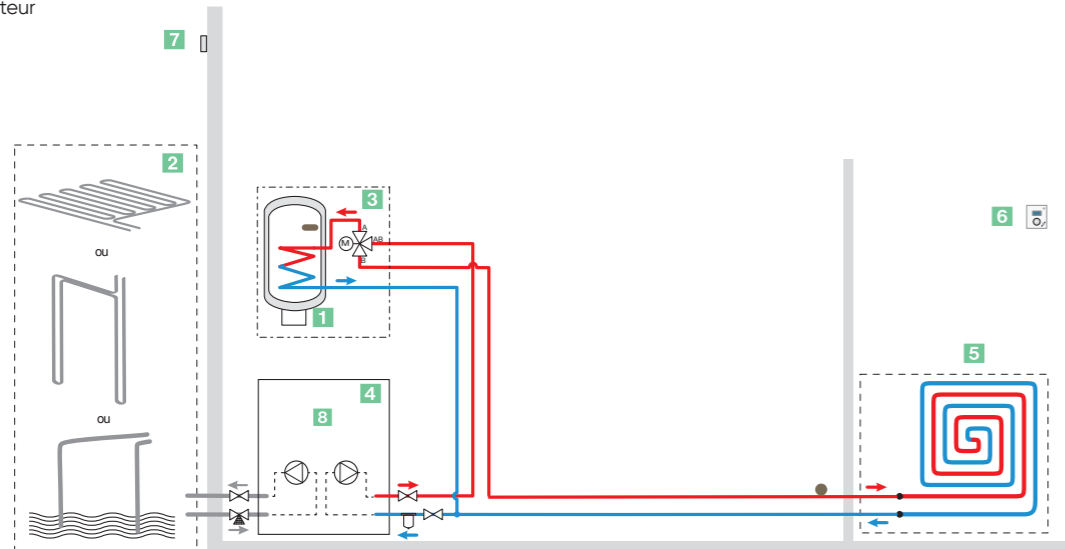
Gamme Geolia

Préconisations d'installation

A - SCHÉMA D'INSTALLATION GAMME GEOLIA

Gestion 1 zone plancher chauffant + ECS

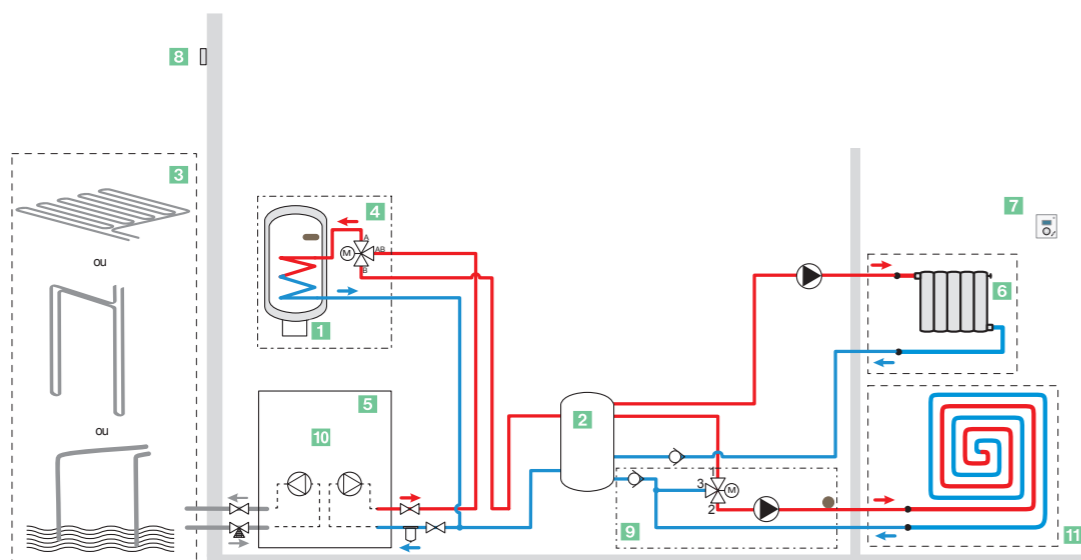
- | | |
|--------------------------|---|
| 1 PECS (option) | 6 Commande d'ambiance ou centrale d'ambiance (option) |
| 2 Capteur | 7 Sonde extérieure |
| 3 Kit sanitaire (option) | 8 Appoint électrique chauffage |
| 4 Pompe à chaleur | |
| 5 Émetteur | |



B - SCHÉMA D'INSTALLATION GAMME GEOLIA

Gestion de 2 zones + ECS

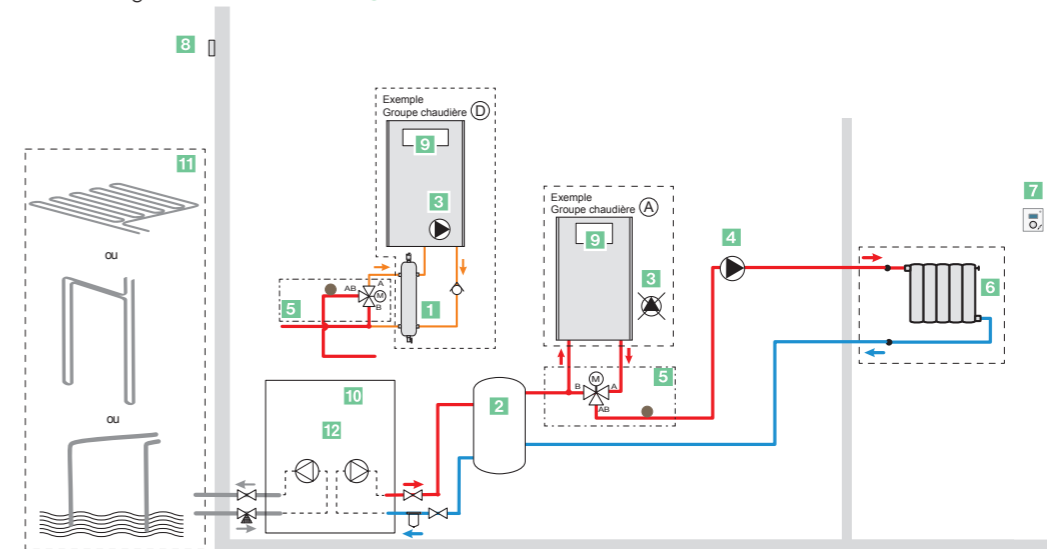
- | | | |
|--------------------------|---------------------------------------|---------------------------------|
| 1 PECS (option) | 5 Pompe à chaleur | 9 Kit 2 zones (option) |
| 2 Ballon tampon (option) | 6 Radiateurs (ou radiateur dynamique) | 10 Appoint électrique chauffage |
| 3 Capteur | 7 Commande d'ambiance (option) | 11 Plancher chauffant |
| 4 Kit sanitaire (option) | 8 Sonde extérieure | |



C - SCHÉMA D'INSTALLATION GAMME GEOLIA

Gestion 1 zone de chauffage + relève chaudière

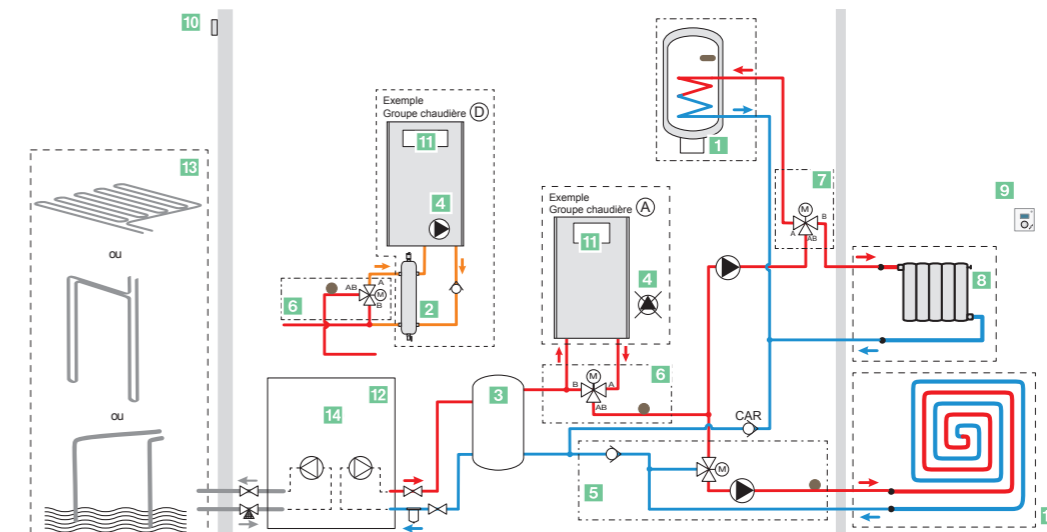
- | | | |
|---|---|---|
| 1 Bouteille de découplage | 5 Kit relève chaudière (option) | 9 Borne thermostat d'ambiance chaudière |
| 2 Ballon tampon (option) | 6 Radiateur (ou radiateur dynamique) | 10 Pompe à chaleur |
| 3 Circulateur de chauffage intégré à la chaudière | 7 Commande d'ambiance ou centrale d'ambiance (option) | 11 Capteur |
| 4 Circulateur chauffage | 8 Sonde extérieure | 12 Appoint électrique chauffage |



D - SCHÉMA D'INSTALLATION GAMME GEOLIA

Gestion 2 zones + relève chaudière + ECS

- | | | |
|--|---|--|
| 1 PECS (option) | 6 Kit relève chaudière (option) | 11 Borne thermostat d'ambiance chaudière |
| 2 Bouteille de découplage (option) | 7 Kit sanitaire (option) | 12 Pompe à chaleur |
| 3 Ballon tampon (option) | 8 Radiateur (ou radiateur dynamique) | 13 Capteur |
| 4 Circulateur chauffage intégré à la chaudière | 9 Commande d'ambiance ou centrale ambiance (option) | 14 Appoint électrique chauffage |
| 5 Kit 2 zones (option) | 10 Sonde extérieure | 15 Plancher chauffant |



Schémathèques hydrauliques et électriques détaillées présentes dans la notice d'installation.

Gamme Geolia

Régulation / Accessoires

TARIFS FONCTIONS DE RÉGULATION ET ACCESSOIRES

Détails des accessoires p. 128-129.

FONCTIONS DE RÉGULATION	PAGES	CLASSE ErP	GESTION DU CONFORT	PROG. HORAIRE	ALIMENTATION / COMMUNICATION	RÉFÉRENCE	PRIX EN € HT
Thermostats modulants	Navilink T55	272	VI*	•	Filaire / Filaire	073 951	150
	Unité d'ambiance radio T58	272	VI*	•	Piles / Radio	075 313	283
	Navilink T75	272	VI*	•	Filaire / Filaire	073 954	356
	Régulation radio T78	272	VI*	•	Piles / Radio	074 061	417
Sonde extérieure filaire	272	II				De série	

*Avec sonde extérieure fournie de série. — Montant éco-participation à ajouter : 0,12 € HT.

ACCESSOIRES	DÉSIGNATION	RÉFÉRENCE	COMPATIBILITÉ PAC GEOLIA		PRIX EN € HT	DEE / PMCB
			Geolia 5 / 7 / 10	Geolia 13 / 17		
ECS	Mileo + 200 ⁽¹⁾	090 885	•	•	2 341	-
	Mileo + 300 ⁽¹⁾	090 886	•	•	2 626	-
	Kit ECS O/O ⁽²⁾	074 074	•	•	324	-
	PECS Duo 190 L ⁽³⁾	074 086	•	•	2 710	-
2 zones	Kit 2 zones O/O	074 076	•	•	1 250	-
Relève	Kit relève O/O	074 075	•	•	317	-
	Bouteille de découplage RLV	073 957	•	•	1 015	2f4
Rafraîchissement	Kit rafraîchissement O/O	074 087	•	•	3 933	-
Piscine	Kit piscine O/O	074 088	•	•	564	-
	Échangeur piscine SP PAC	570 615	•	•	6 224	-
Cascade	Kit cascade O/O	Nous consulter			Nous consulter	
Échangeurs de barrage	Échangeur de barrage 5	570 623	•		3 580	2a1
	Échangeur de barrage 7 / 8	570 616	•		3 540	2a1
	Échangeur de barrage 10 / 12	570 617	•		3 907	2a1
	Échangeur de barrage 13 / 15	570 618		•	3 885	2a1
	Échangeur de barrage 17	570 619		•	4 039	2a1
Ballon tampon ⁽⁴⁾	BT 100	700 432	•	•	611	-
	BT 200	700 433	•	•	801	-
	BT 300	700 434	•	•	1 023	-
DIVERS	Pot à boues	074 090	•	•	274	2f4
	Bidon Glycol 20 L	700 429	•	•	215	2f4

(1) Pour connaître la classe énergétique, reportez-vous p. 111. (2) Kit ECS O/O nécessaire avec Mileo + 200 et Mileo + 300. (3) Pour connaître la classe énergétique, reportez-vous p. 129.

(4) Pour connaître la classe énergétique, reportez-vous p. 129.

— Montant éco-participation à ajouter : 5 € HT. — Montant éco-participation à ajouter : 0,12 € HT — Voir page 282.

DÉTAILS DES ACCESSOIRES

KIT ZONES O/O

Utilisation :

Pour gestion d'une seconde zone de chauffage, émetteurs identiques ou différents

Composition :

- Circulateur, connecteurs
- Tuyaux
- Vanne mélangeuse motorisée
- Sonde de départ
- Joints
- Clapet anti-retour.



KIT RAFRAÎCHISSEMENT O/O

Utilisation :

Permet les fonctions rafraîchissement naturel (passif) et rafraîchissement actif (compresseur en fonctionnement).

La gestion entre ces 2 modes se faisant automatiquement.



KIT PISCINE O/O

Utilisation :

Gérer le chauffage d'une piscine d'été extérieure.

Composition :

1 vanne motorisée, des accessoires de régulation.

POT À BOUES

Utilisation :

pour recueillir les impuretés du réseau de chauffage, par effet de décantation.



KIT ACCESSOIRES HYDRAULIQUES

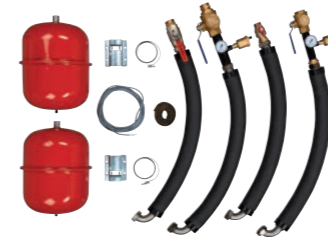
(Livré avec le PAC Geolia)

Utilisation :

Faciliter les raccordements hydrauliques de la PAC au réseau.

Composition :

- Flexibles de raccordement
- Vase d'expansion chauffage
- 2 vannes filtre
- 2 purgeurs automatiques
- 2 vannes d'arrêt
- 2 manomètres
- Raccords
- Mamelons
- Vase d'expansion capteur
- Joints



THERMOSTATS MODULANTS

Thermostats modulants filaire T55 et radio T58 (voir p. 272)

Utilisation :

Mesure de température, correction d'ambiance et pilotage des fonctions principales des PAC Geolia : correction, fonction ON/OFF et mode de fonctionnement, réglage de la consigne, report alarme.

Composition :

- T55 Thermostat modulant à liaison filaire.
- T58 Thermostat modulant sans fil + un émetteur / récepteur à intégrer dans la PAC.



Thermostat modulant filaire T55 et radio T58

Thermostats modulants filaire T75 et radio T78 (voir p. 272)

Utilisation :

Pilotage / paramétrage des PAC Geolia.

Composition :

- T75 Thermostat modulant à liaison filaire.
- T78 Thermostat modulant sans fil + un émetteur / récepteur à intégrer dans le module Geolia



Thermostat modulant filaire T75 et radio T78

BALLON TAMPON

Utilisation :

Pour des installations où le volume d'eau est en dessous des valeurs préconisées dans la notice, un ballon tampon est nécessaire.

Avec leurs 100 L, 200 L et 300 L de contenance, les ballons tampons peuvent ajouter le volume d'eau nécessaire à l'installation.

Isolation :

Polyuréthane expansé rigide, écologique et exempt de gaz nuisibles pour l'environnement.

DÉSIGNATION DES COLIS	H X Ø (en mm)	VOLUME	POIDS (kg)	CLASSE ErP
BT 100	1 115 X 600	100 L	35	C
BT 200	1 550 X 600	200 L	60	C
BT 300	1 650 X 710	300 L	80	C

MILEO + ET KIT ECS O/O

Utilisation kit ECS O/O :

Raccordement de la PAC avec le Mileo+ pour production d'ECS

Composition :

- Vanne directionnelle motorisée
- Sonde sanitaire, bornier de raccordement

Préparateur d'eau chaude sanitaire pour PAC

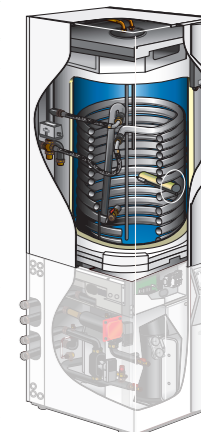
Vérifier la compatibilité p. 111.



PECS DUO 190 L

Compatibilité avec les modèles de 5 à 10 kW

	UNITÉ	PECS DUO 190 L
Classe énergétique ErP	-	C
Volume ECS	L	190
Revêtement intérieur	-	Émaillé
Surface d'échange	m ²	1,7
Appoint électrique	kW	1,8
Isolation ballon	-	Polystyrène + laine de verre
Épaisseur isolation ballon dessus	mm	50
Épaisseur isolation ballon côté	mm	50
Épaisseur isolation ballon dessous	mm	50
Poids (à vide)	kg	122,5
h x l x p PECS	mm	1 002 x 650 x 750



KIT RELÈVE O/O

Utilisation :

Gestion de la relève d'une chaudière.

Composition :

- Vanne motorisée
- Joints
- Sonde de départ
- Faisceaux



POMPES À CHALEUR HYBRIDES

Pour un confort à toute épreuve.
Et en bonus ? D'importantes économies.



NOUVEAU



Hybea



Alfea Hybrid
Gaz



Alfea Hybrid
Fioul

Nos produits
phares

Pompes à chaleur hybrides

La réponse à chaque projet pour consommer moins et mieux
Un équipement deux en un avec une classe énergétique jusqu'à A+++



RÉNO

NOUVEAU



Hybea p. 144
Fluide R32

Taille	PAC mono 5 à 8 kW Appoint gaz 30 ou 35 kW
Emetteurs de chaleur compatibles	Plancher et plafond chauffant, radiateurs haute, moyenne et basse température, ventilo-convecteurs

Technologie échangeur	
------------------------------	---

Gamme


Économies

Classe d'efficacité énergétique en chauffage	Jusqu'à A+++
Classe d'efficacité énergétique en ECS	A

Confort

2 zones	-
ECS	De série (micro-accumulée)
Rafrâichissement	-
Appoint	De série (chaudière gaz)

Praticité

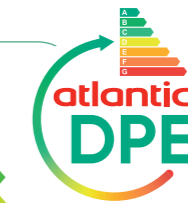
Connectivité	
--------------	---

Échelles classe énergétique chauffage et ECS



L'étiquette énergétique doit être affichée sur tout produit exposé en showroom.

L'ensemble de nos étiquettes énergétiques à retrouver sur : www.atlantic-pros.fr



atlantic PRO Services

UN SERVICE DE PRO AU SERVICE DES PROS
Voir p. 14 à 31
Parcours de formations recommandé :
Voir p. 28

RÉNO NEUF





Alfea Hybrid Fioul (1) p. 150	Alfea Hybrid Gaz p. 138	Hynea Hybrid p. 156
R410A	R410A	R410A

PAC mono ou tri 6 à 14 kW Appoint fioul 23 ou 29 kW	PAC mono ou tri 6 à 16 kW Appoint gaz 24 kW	PAC mono 3 kW Gaz 24 kW
Plancher et plafond chauffant-rafraîchissant, radiateurs haute, moyenne et basse température, ventilo-convecteurs	Plancher et plafond chauffant-rafraîchissant, radiateurs haute, moyenne et basse température, ventilo-convecteurs	Plancher et plafond chauffant, radiateurs moyenne et basse température, ventilo-convecteurs

		
---	---	---

Jusqu'à A++	A+	A++
Jusqu'à A+	B	B

Option	Option	Option
De série (accumulée intégrée)	De série (accumulée intégrée)	De série (accumulée intégrée)
Option	Option (uniquement R6, R8 et R11)	-
De série (chaudière fioul)	De série (chaudière gaz)	De série (chaudière gaz)

	
---	---

(1) Unité intérieure uniquement. (2) Unité intérieure et extérieure co-développées avec Fujitsu. (3) En mode non connecté / accès standard.

La pompe à chaleur hybride ? L'alliance parfaite de deux énergies.

Mariant les forces de la pompe à chaleur Air/Eau avec celles d'une chaudière, la pompe à chaleur hybride s'ajuste en temps réel selon les variations climatiques et les demandes thermiques. Le résultat ? Un confort thermique inégalé et une performance énergétique optimisée tout au long de l'année.

PAC Air/Eau

C'est un système de chauffage captant la chaleur présente à l'extérieur pour la redistribuer à l'intérieur du logement par un fluide caloporteur. Elle fonctionne tant que cela est rentable.



Chaudière

Lorsque les températures chutent, la chaudière gaz ou fioul se déclenche, pour garantir un confort de chauffage optimal.



Pompe à chaleur hybride

Le mode de fonctionnement le plus efficace est déterminé automatiquement par la pompe à chaleur hybride :

- Priorité à la pompe à chaleur pour des économies d'énergie
- La chaudière entre en action lors des pics de demande en chauffage ou ECS, des températures extrêmes ou encore lorsque c'est plus rentable.

Comment fonctionne la combinaison de ces deux technologies ?

Mode de régulation "Priorité PAC"



La PAC atteint la température de départ seule.



La PAC n'atteint pas la température de départ seule : les deux générateurs fonctionnent en même temps.



Température extérieure hors de la zone de fonctionnement de la PAC : la chaudière fonctionne seule.



Si vous voulez maximiser les économies, pensez à changer le mode de régulation ECS.

Zoom sur le fonctionnement de l'ECS

Alfea Hybrid Fioul A.I. et Gaz

Deux modes de fonctionnement :

MODE IMMÉDIAT (DE SÉRIE) :



La chaudière démarre dès qu'il est nécessaire de fournir de l'ECS, garantissant ainsi le confort du logement.

MODE REMPLACEMENT :



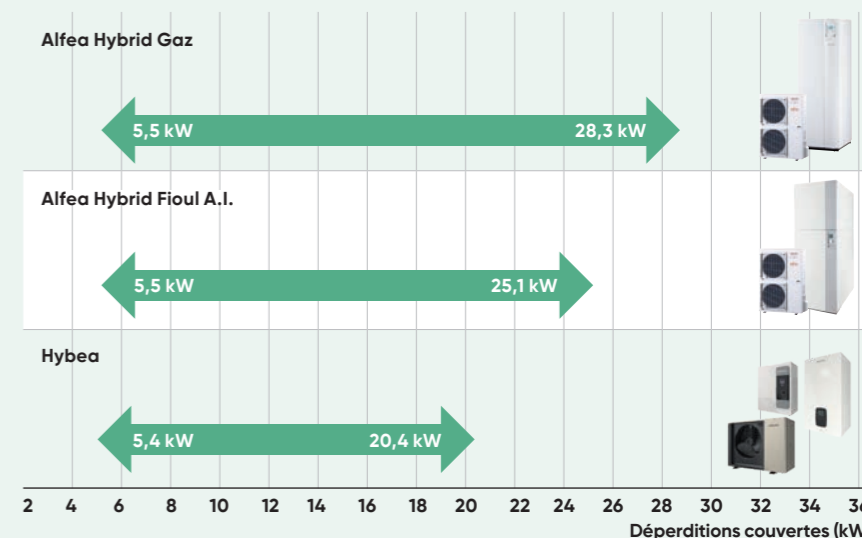
La pompe à chaleur démarre en premier lors d'une demande en ECS, chauffant le réseau primaire au maximum de ses capacités. Ensuite, la chaudière entre en action pour fournir l'apport énergétique complémentaire nécessaire.

Comment dimensionner une PAC hybride en rénovation ?

1. Je choisis l'unité extérieure qui couvre une partie définie des déperditions thermiques du logement.

Une règle de dimensionnement spécifique s'applique aux PAC hybrides : la puissance de la pompe à chaleur pour une température extérieure de 0°C et une température de départ de 50°C doit être comprise entre 40 et 80 % des déperditions de la maison à température de base.

Pour bénéficier des CEE, la puissance de la PAC peut être comprise entre 40 et 80 % des déperditions, comme ici :



2. Je choisis un modèle sol ou mural en fonction des contraintes d'encombrement.

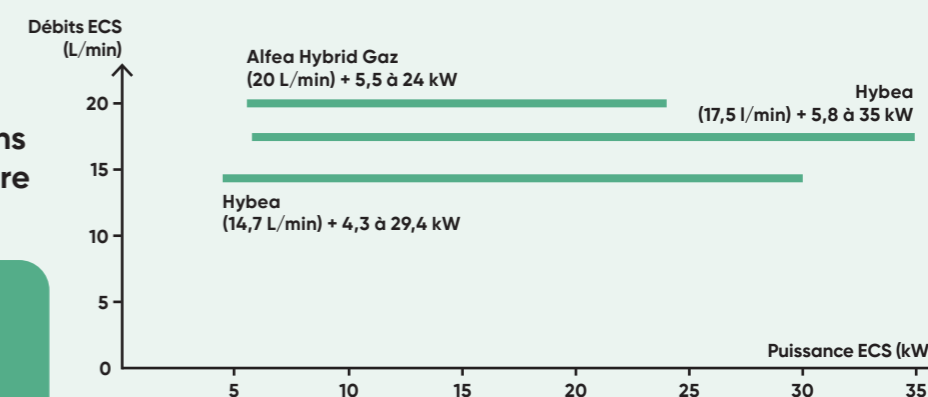


Dimensionnez facilement votre PAC hybride avec Proji-PAC 4.



3. Je choisis la pompe à chaleur hybride me permettant de répondre **aux besoins en eau chaude sanitaire du foyer.**

Le saviez-vous ?
Pour l'Alfea Hybrid Fioul A.I., un ballon de 190L permet de répondre à tous vos besoins.



La PAC hybride : ses avantages

Grâce à sa flexibilité, la pompe à chaleur hybride s'impose comme un incontournable pour la transition énergétique.

Jusqu'à
75%⁽¹⁾
DE RÉDUCTION D'ÉMISSIONS DE CO₂
par rapport aux chaudières au fioul,
c'est la solution écologique par excellence.

À NOTER : LA PAC COUVRE À MINIMA
70%
DES BESOINS ANNUELS DE CHAUFFAGE⁽²⁾.

Un choix judicieux pour combiner économies, confort et respect de l'environnement.



GAMME MONOBLOC

Notez que la PAC Hybea est la solution idéale pour tous les projets de rénovation énergétique en remplacement de chaudières murales gaz. Ultra compacte, elle s'intègre parfaitement dans des petits espaces.

Plusieurs configurations pour répondre à tous les besoins

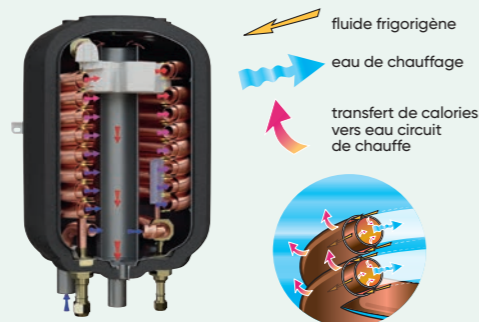
GAMME SPLIT

Notre gamme PAC hybride split intègre un système de stockage/ballon ECS, garantissant une stabilité de la température de l'eau chaude pour un confort optimal.



Plus de performance avec l'échangeur coaxial Atlantic

Les gammes de pompes à chaleur hybrides sol bénéficient d'un échangeur coaxial breveté Atlantic. Immergé dans un volume d'eau tampon, il fonctionne sans avoir besoin de vanne filtre ni pot à boues.



Alfea Hybrid Fioul A.I., Alfea Hybrid Gaz et Hynea Hybrid bénéficient de l'échangeur coaxial.

L'échangeur coaxial en vidéo

+ facile à installer + facile à entretenir + durable

Plus de sérénité avec une production française



Précurseur et leader de la PAC hybride depuis 2009, toutes nos unités intérieures sont fabriquées en France dans nos usines de Merville et Billy-Berclau, ce qui vous permet de bénéficier de :

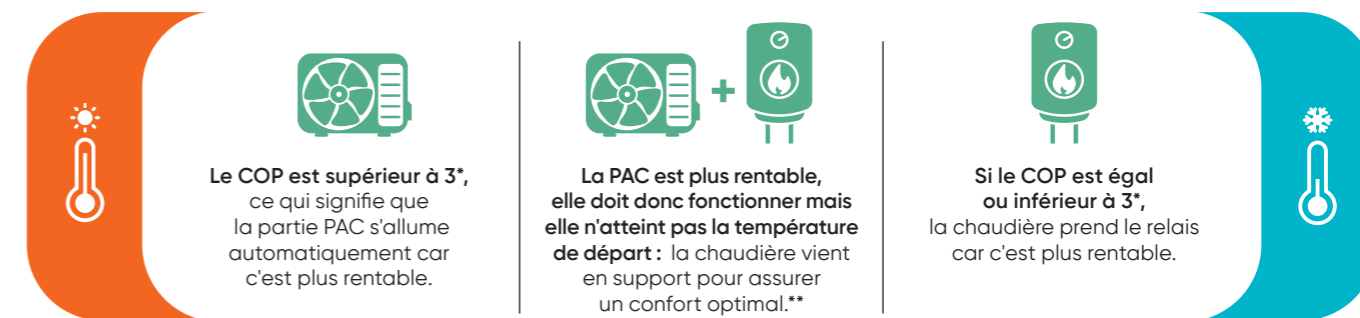
- Technologies chaudières et PAC 100% connues et maîtrisées par nos équipes R&D
- Solutions garanties : 2 ans pièces + 1 an pièces et main d'œuvre sous conditions⁽⁴⁾ et 5 ans corps de chauffe, compresseur, échangeur et ballon ECS⁽⁵⁾
- Une gamme de services développée pour vous accompagner et vous simplifier la vie au quotidien

(1) Le remplacement de votre ancienne chaudière fioul par une PAC hybride gaz permet de réduire instantanément les émissions de CO₂ de 75% environ (calcul effectué sur la méthode 3CL-2021 pour une maison moyenne* située en zone climatique H2, en se référant aux contenus carbonés du chauffage électrique et du fioul indiqués dans l'arrêté du 31 mars 2021 modifiant diverses dispositions relatives au diagnostic de performance énergétique). *Maison de 110m² dont le degré d'isolation thermique est dans la moyenne du parc (tranche d'années de construction typique : 1975 à 1981) (2) Si le dimensionnement est fait conformément aux exigences CEE en vigueur en décembre 2023 - BAR-TH 159. (3) Unité intérieure. (4) Bénéficiez d'une extension qui porte la garantie à 3 ans pièces et 1 an main d'œuvre, si la mise en service est effectuée par un SAV agréé ou par le service d'interventions techniques constructeur Atlantic (SITC) dans les 6 mois maximum à compter de la date de facturation du matériel par Atlantic. (5) La garantie pièces est applicable uniquement si un entretien annuel est réalisé depuis la mise en service auprès d'un installateur professionnel agréé ou qualifié.

et ses économies d'énergie.

La régulation sur le coût des énergies de la pompe à chaleur hybride estime constamment son COP et le rendement de sa chaudière. En prenant en compte les coûts du gaz, du fioul et de l'électricité en temps réel, elle choisit quel générateur doit fonctionner pour minimiser les dépenses, offrant ainsi une gestion économique.

Mode de régulation "coût des énergies"



Le COP est supérieur à 3*, ce qui signifie que la partie PAC s'allume automatiquement car c'est plus rentable.



La PAC est plus rentable, elle doit donc fonctionner mais elle n'atteint pas la température de départ : la chaudière vient en support pour assurer un confort optimal.**



Si le COP est égal ou inférieur à 3*, la chaudière prend le relais car c'est plus rentable.



Nos astuces pour encore + d'économies.

ASTUCE 1 :

Nos pompes à chaleur hybrides sont équipées d'un contact de type « délestage » ON/OFF. Encouragez vos clients à profiter des abonnements types EJP/Tempo pour des tarifs avantageux tout au long de l'année. En cas de jours « rouge », la chaudière fonctionne seule, assurant le confort en ne consommant quasiment pas d'électricité.

ASTUCE 2 :

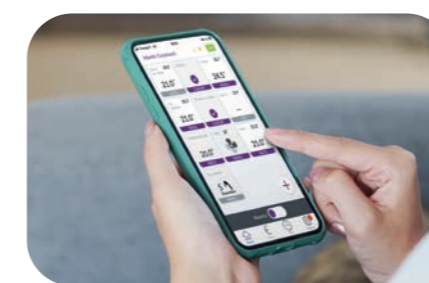
Offrez à vos clients la possibilité de réduire leur consommation de gaz en choisissant la PAC hybride. Suggérez également l'adhésion à un abonnement gaz de type B0***, permettant ainsi une économie annuelle de 150€ sur leur abonnement**** par rapport au tarif B1 standard.

Nos pompes à chaleur hybrides sont :



Connectées

Nos pompes à chaleur Alfea Hybrid Fioul A.I. et Hybea peuvent être pilotées à distance avec l'application Atlantic Cozytouch, pour un confort en chauffage tout en luttant contre le gaspillage d'énergie.



Respectueuses de l'environnement

- Nos pompes à chaleur hybrides sont compatibles au gaz vert. Un gaz d'origine renouvelable indispensable dans la transition énergétique. Notre pompe à chaleur Hybea est aussi compatible au gaz hydrogène (H2) à hauteur de 20%.
- Notre PAC Hybea fonctionne au R32, un fluide plus respectueux de l'environnement. Elle garantit jusqu'à 5,34 kW d'énergie pour 1 kW consommé.



Éligibles aux aides

Une pompe à chaleur hybride permet de bénéficier d'aides au financement comme MaPrimeRénov', les certificats d'Économies d'Énergie, la TVA à taux réduit, l'éco-prêt à taux zéro, réduisent ainsi significativement le coût initial d'investissement.



*Estimation du COP de bascule en fonction du coût des énergies à septembre 2023. **Les générateurs fonctionnent en parallèle avec une régulation sur le coût de l'énergie, et cette fonctionnalité est présente à la fois dans le modèle Alfea Hybrid Gaz et le modèle Alfea Hybrid Fioul A.I. ***Vérifier sur proijpac la consommation annuelle de gaz estimée. ****Selon le tarif en vigueur de l'abonnement constaté en octobre 2023 chez un fournisseur d'énergie.

Gamme Alfea Hybrid Gaz **NOUVEAU** Référence R11



Pompe à chaleur hybride avec appoint gaz condensation et ECS intégrée



Performance et économie fusionnées

* Unité intérieure uniquement.

+ de facilité d'installation et d'entretien

- Facile à installer grâce à l'échangeur coaxial avec volume tampon et une offre complète d'accessoires
- Facile à entretenir avec un accès direct à la conception hydraulique

+ de confort

Rafraîchissement possible avec les modèles R6, R8 et R11

+ d'accompagnement et de services

- Outil d'aide au dimensionnement
- Garantie Express en 24h et centres de formation



Règles de dimensionnement dans les bâtiments existants⁽³⁾

Les déperditions thermiques de base sont calculées selon la norme NF EN 12831-1 et son complément national NF P52-612/CN, et à partir des caractéristiques du bâtiment.

- La puissance de la PAC seule à la température d'air extérieur de 0 °C pour une température de départ d'eau de 50 °C⁽⁴⁾ doit représenter 40% à 60% des déperditions thermiques du bâtiment à la température extérieure de base du projet.
- La PAC doit être capable de fournir une température de départ d'eau supérieure ou égale à 55 °C à la température extérieure de 0 °C.

Fournitures

Groupe extérieur

- Inverter avec compresseur Twin Rotary

Module intérieur intégrant

- Échangeur coaxial breveté
- Chaudière gaz condensation de 24 kW livrée pour fonctionnement au propane (compatible gaz naturel en retirant le diaphragme)
- Ballon d'eau chaude sanitaire de 120 L acier émaillé avec protection ACI
- Circulateur basse consommation
- Vanne directionnelle motorisée circuit sanitaire
- Vase d'expansion 18 L, soupape, manomètre

Régulation de série

- Régulation d'1 ou 2 zones sur loi d'eau avec sonde extérieure fournie
- Commande d'ambiance ou régulation déportée en option
- Affichage LCD rétro-éclairé de grande taille

Colisage

Livree en 3 colis :

- 1 colis module intérieur
- 1 colis groupe extérieur
- 1 colis système raccordement produits de combustion

Garanties

- 2 ans pièces
- +1 an pièces et main d'œuvre sous condition⁽¹⁾
- 5 ans corps de chauffe, compresseur, échangeur et ballon ECS⁽²⁾

7 modèles de 6 à 16 kW
Brûleur 24 kW

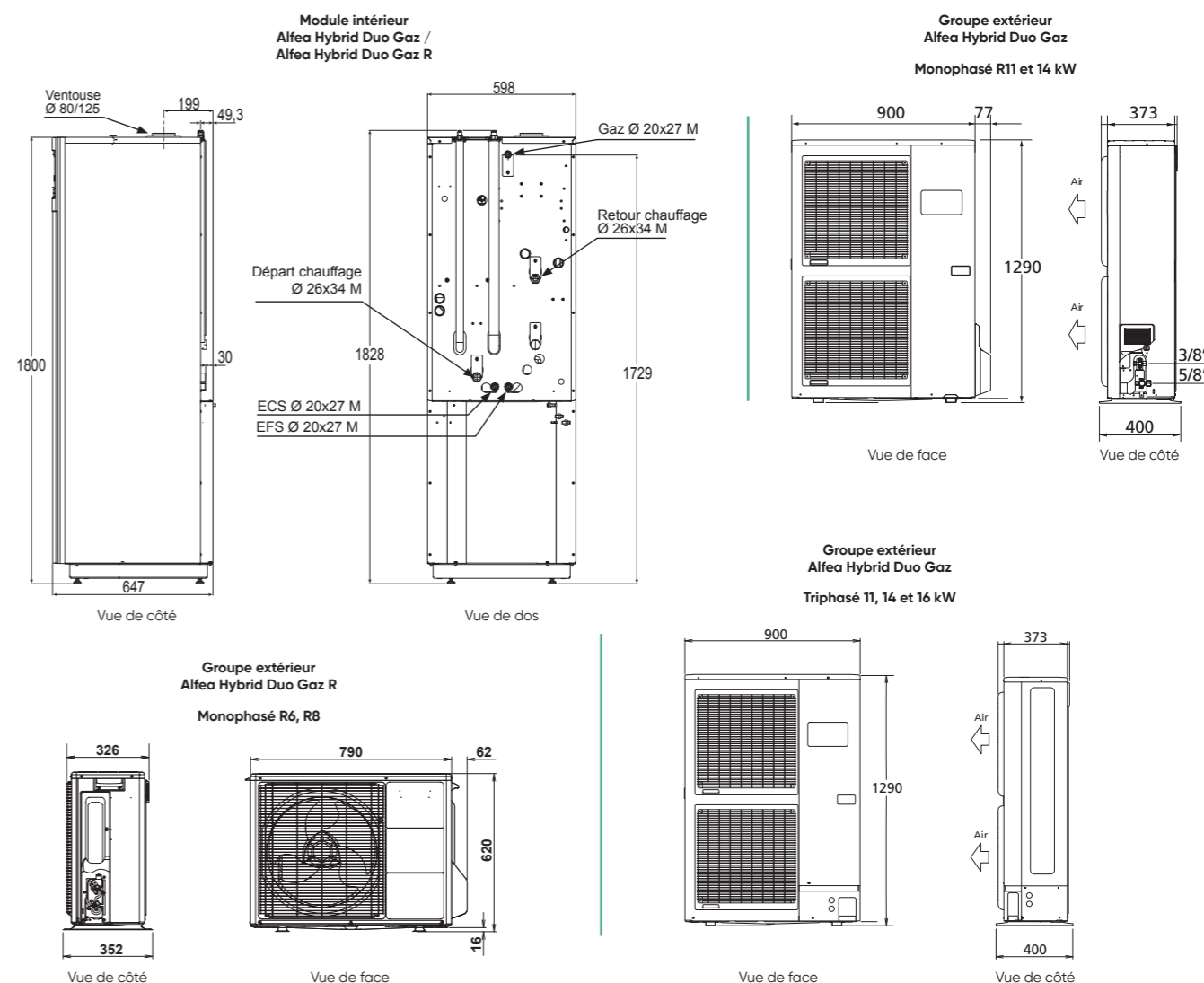
- Monophasé / Triphasé

TARIFS

DÉSIGNATION	RÉFÉRENCE	PRIX EN € HT	DEE / PMCB
Alfea Hybrid Duo Gaz R6	522 597	10 487	-
Alfea Hybrid Duo Gaz R8	522 598	10 870	-
Alfea Hybrid Duo Gaz R11	521 599	13 424	-
Alfea Hybrid Duo Gaz 14+	522 525	14 589	-
Alfea Hybrid Duo Gaz TRI 11	522 473	13 424	-
Alfea Hybrid Duo Gaz TRI 14	522 474	14 589	-
Alfea Hybrid Duo Gaz TRI 16	522 475	15 410	-
CHOIX OBLIGATOIRE D'UN COLIS DE RACCORDEMENT FUMÉES* (à ajouter au prix de l'Alfea Hybrid Duo Gaz)			
Ventouse horizontale (coude + terminal)	073 224	205	2f4
ou ventouse verticale (terminal noir)	074 031	254	2f4
ou ventouse verticale (terminal ocre)	074 032	254	2f4
ou configuration B23p :			-
- Soit en prolongement avec le conduit télescopique ventouse et Kit Chemilux 2 en 1 noir	073 414	117	2f4
- Soit en perpendiculaire avec le coude 90° 80/125 et Kit Chemilux 2 en 1 noir	074 229	458	2f4
- Soit en perpendiculaire avec le coude 90° 80/125 et Kit Chemilux 2 en 1 noir	073 416	112	2f4
- Soit en perpendiculaire avec le coude 90° 80/125 et Kit Chemilux 2 en 1 noir	074 229	458	2f4
Kit 2 zones ou plancher chauffant	074 012	1 278	-
Mise en service (tarif conseillé pour une intervention dans un rayon de 30 km)		534	

*Voir préconisations de fumisterie en pages 164 à 171.

CARACTÉRISTIQUES DIMENSIONNELLES (en mm)



(1) Bénéficiez d'une extension qui porte la garantie à 3 ans pièces et 1 an main d'œuvre, si la mise en service est effectuée par un SAV agréé ou par le service d'interventions techniques constructeur Atlantic (SITC) dans les 6 mois maximum à compter de la date de facturation du matériel par Atlantic. (2) La garantie pièces est applicable uniquement si un entretien annuel est réalisé depuis la mise en service auprès d'un installateur professionnel agréé ou qualifié. (3) Règles de dimensionnement approuvées par le syndicat UNICLIMA, l'AFPAC, la CAPEB, la FFB, le SYNASAV dans le livret "bien dimensionner une PAC hybride", Edition 1, septembre 2022. (4) Donnée selon la norme EN 14511 et incluant le degivrage. Les données visées concernant nos PAC hybrides Alfea Hybrid Duo Gaz R, Alfea Hybrid Duo Gaz, Alfea Hybrid Duo Fioul sont accessibles pages 138-139 et 150-151. (5) Selon la Loi de Finances en vigueur pour les pompes à chaleur moyenne/haute température. Vérifier l'éligibilité sur www.atlantic-pros.fr.

■ Montant éco-participation à ajouter : 6,67 € HT. ■ Montant éco-participation à ajouter : 0,12 € HT. Voir page 280.

atlantic PRO Services

UN SERVICE DE PRO AU SERVICE DES PROS

Voir p. 14 à 33

Parcours de formations recommandé :

PAC 1-06 et PAC 1-14 - CHD1 - 09

Voir p. 28-29

Gamme Alfea Hybrid Gaz

Régulations / Accessoires

TARIFS FONCTIONS DE RÉGULATION ET ACCESSOIRES

Détails des accessoires pages 160-161.

FONCTIONS DE RÉGULATION	PAGES	CLASSE ErP	PROG. HORAIRE	ALIMENTATION / COMMUNICATION	RÉFÉRENCE	PRIX EN € HT
Thermostats modulants	T55	274	VI*	Filaire / Filaire	073 951	150
	T58	274	VI*	Piles / Radio	075 313	283
	T75	274	VI*	Filaire / Filaire	073 954	356
	T78	274	VI*	Piles / Radio	074 061	417
Sonde extérieure filaire	274	II			De série	

*Avec sonde extérieure fournie de série.

ACCESSOIRES	DÉSIGNATION	RÉFÉRENCE	PRIX EN € HT	DEE / PMCB
ECS	Kit sanitaire (vase sanitaire, disconnecteur, soupape sanitaire, mitigeur thermostatique)	074 026	637	2a1
2 zones	Kit 2 zones ou plancher chauffant (hydraulique et carte extension régulation AVS55)	074 012	1278	-
Froid	Kit rafraîchissement Alfea Hybrid Duo gaz R⁽¹⁾	075 325	332	-
Accessoires groupe extérieur	Jeu supports anti-vibratiles (par 4)	523 574	32	2f4
	Support sol caoutchouc 600 mm (par 2)	809 536	141	2f4
	Support mural ⁽²⁾ 600 mm (avec barre)	875 033	65	2a2
	Traceur fond de bac	809 644	135	-
	Bac à condensat ⁽¹⁾	074 008	307	2f4
Liaisons frigorifiques ⁽³⁾	KM1 7M 1/2"-1/4"	809 157	161	2a1
	KM1 10M 1/2"-1/4"	809 160	209	2a1
	KM1 25M 1/2"-1/4"	809 165	479	2a1
	KM1 7M 5/8"-1/4"	809 257	198	2a1
	KM1 10M 5/8"-1/4"	809 260	246	2a1
	KM1 25M 5/8"-1/4"	809 265	599	2a1
	KM1 7M 5/8"-3/8"	809 567	212	2a1
	KM1 10M 5/8"-3/8"	809 570	277	2a1
Accessoires pour ventouse	KM1 25M 5/8"-3/8" (20 m max)	809 575	634	2a1
	Rallonge 1 m ventouse Ø 80/125	073 413	122	2f4
	Rallonge 0,5 m ventouse Ø 80/125	073 412	79	2f4
	Rallonge 0,25 m ventouse Ø 80/125	073 411	68	2f4
	Coude 90° ventouse Ø 80/125	073 416	112	2f4
	Coude 45° ventouse Ø 80/125	073 415	93	2f4
	Conduit télescopique ventouse Ø 80/125 (prévoir fixation de la ventouse)	073 414	117	2f4
	Solin ardoise 25° - 45°	019 085	72	2f4
	Solin plomb naturel 25° - 45° large bavette pour tuile canal	019 086	125	2f4
	Solin plomb teinté ocre 25° - 45°	019 088	108	2f4
	Solin noir toit de tuile 20° - 45° avec rotule	074 546	86	2f4
	Grille de protection terminal ventouse horizontale	074 539	153	2f4

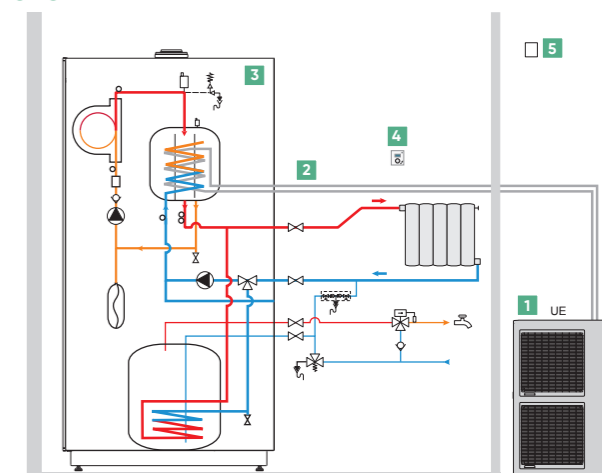
(1) Option uniquement disponible pour les modèles Alfea Hybrid Duo Gaz R6, R8 et R11. (2) Il appartient à l'installateur de s'assurer que le support mural ne sera pas installé dans des conditions susceptibles de transmettre des vibrations, la position au sol étant à privilégier. (3) Pour une meilleure protection de l'isolant contre les UV, Atlantic préconise d'associer les goulottes à vos liaisons frigorifiques.

— Montant éco-participation à ajouter : 0,12 € HT. — Voir page 280.

PRÉCONISATIONS D'INSTALLATION

A - ALFEA HYBRID GAZ : 1 ZONE DE CHAUFFE RADIATEURS

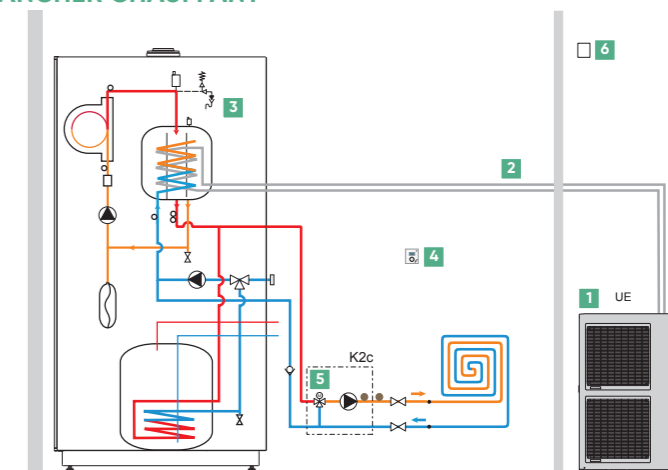
- 1 Groupe extérieur et supports sol*
- 2 Liaisons frigorifiques*
- 3 Module intérieur avec appoint chaudière et ballon ECS
- 4 Thermostat*
- 5 Sonde extérieure



*Options, voir pages 160-161.

B - ALFEA HYBRID GAZ : 1 ZONE DE CHAUFFE PLANCHER CHAUFFANT

- 1 Groupe extérieur et supports sol*
- 2 Liaisons frigorifiques*
- 3 Module intérieur avec appoint chaudière et ballon ECS
- 4 Thermostat*
- 5 Kit 2 zones*
- 6 Sonde extérieure

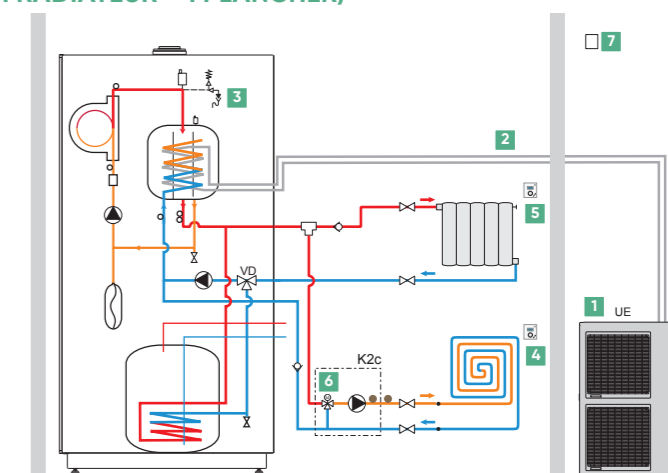


i Pour le raccordement à un plancher chauffant, utilisez l'accessoire 074 012 **5**

*Options, voir pages 160-161.

C - ALFEA HYBRID GAZ : 2 ZONES DE CHAUFFE (1 RADIATEUR + 1 PLANCHER)

- 1 Groupe extérieur et supports sol*
- 2 Liaisons frigorifiques*
- 3 Module intérieur avec appoint chaudière et ballon ECS
- 4 Thermostat zone 1*
- 5 Thermostat zone 2*
- 6 Kit 2 zones*
- 7 Sonde extérieure



*Options, voir pages 160-161.

Schémathes hydrauliques et électriques détaillées présentes dans la notice d'installation.

Gamme Hybea **NOUVEAU** Juin 2024



Pompe à chaleur hybride murale gaz avec appoint gaz condensation et ECS micro accumulée

L'alliance de la performance et de l'espace optimisé



* Unité intérieure et unité extérieure co-développée avec futjis.

Fournitures

Groupe extérieur Inverter au R32 intégrant :

- Circuit frigorifique
- Ventilateur simple, optimisé et silencieux
- Circulateur basse-consommation
- Condenseur à plaques

Module hydraulique mural

- Corps de chauffe en inox
- Brûleur avec technologie Easy Gaz Control : calibration gaz automatique (compatible gaz naturel et propane)
- Échangeur sanitaire à plaques inox
- Vase d'expansion chauffage (7 et 8 L selon modèle)
- Sorties fumées avec prises de mesure

Boîtier de régulation

- Carte extension compatibilité délestage
- Régulation Atlantic Smart Adapt (sonde extérieure en option)

Bouteille de découplage hydraulique, pot à boue, clapets anti retour et sondes départ et retour

Systèmes d'évacuation des fumées

- Ventouse horizontale Ø 60/100 et Ø 80/125 (C13)
- Ventouse verticale Ø 60/100 et Ø 80/125 (C33)
- Raccordement conduit collectif C10 / C43p (3CEp) / C43 (3CE)
- Adaptation sur conduit de cheminée existant (B23p et C93 Renolux)

Colisage

Livrée en 8 colis

- 1 colis chaudière
- 1 colis unité extérieure
- 1 colis module hydraulique mural
- 1 colis boîtier régulation
- 1 colis kit hydrauliques (avec accessoires de série)
- 1 colis barrette de robinetterie + accroche murale
- 1 colis douilles
- 1 colis raccordement fumées

Garanties

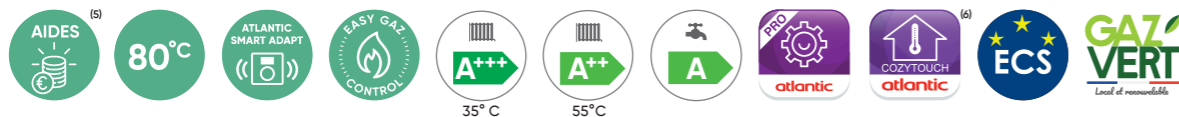
- 2 ans pièces
- +1 an pièces et main d'œuvre sous condition⁽¹⁾
- 5 ans corps de chauffe, compresseur, échangeur⁽²⁾

3 modèles de 5 à 8 kW avec brûleur 30kW et 3 modèles de 5 à 8 kW avec brûleur 35kW

- Monophasé
- Remplacement de chaudières murales
- Cheminée et Ventouse
- Régulation sur coût des énergies ou COP de série
- Solution haute température jusqu'à 80°C

⚠ Règles de dimensionnement dans les bâtiments existants⁽³⁾

- Les déperditions thermiques de base sont calculées selon la norme NF EN 12831-1 et son complément national NF P52-612/CN, et à partir des caractéristiques du bâtiment.
- La puissance de la PAC seule à la température d'air extérieur de 0 °C pour une température de départ d'eau de 50 °C⁽⁴⁾ doit représenter 40 % à 60 % des déperditions thermiques du bâtiment à la température extérieure de base du projet.
 - La PAC doit être capable de fournir une température de départ d'eau supérieure ou égale à 55 °C à la température extérieure de 0 °C.



⁽¹⁾ Bénéficiez d'une extension qui porte la garantie à 3 ans pièces et 1 an main d'œuvre, si la mise en service est effectuée par un SAV agréé ou par le service d'interventions techniques constructeur Atlantic (SITC) dans les mois maximum à compter de la date de facturation du matériel par Atlantic. ⁽²⁾ La garantie pièces est applicable uniquement si un entretien annuel est réalisé depuis la mise en service auprès d'un installateur professionnel agréé ou qualifié. ⁽³⁾ Règles de dimensionnement approuvées par le syndicat UNICLIMA, l'AFPAC, la CAPEB, la FFB, le SYNASAV dans le livret « Bien dimensionner une PAC hybride », Edition 1, septembre 2022. ⁽⁴⁾ Donnée selon la norme EN 14511 et incluant le dégivrage. Les données visées concernant Notre PAC hybride murale Hybea sont accessibles page 148-149. ⁽⁵⁾ Selon Loi de finances en vigueur pour les pompes à chaleur moyenne/haute température. Vérifier l'éligibilité sur www.atlantic-pros.fr. ⁽⁶⁾ Avec accessoires selon solution choisie.

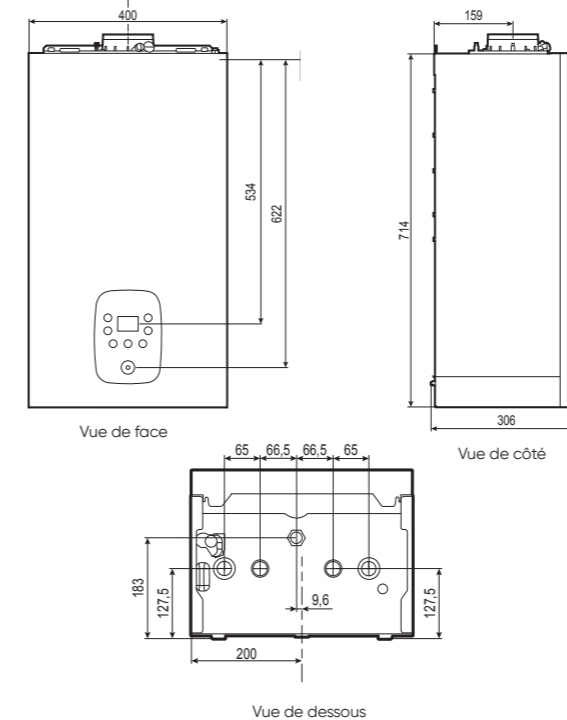
TARIFS

	DÉSIGNATION	PUISSANCE PAC	PUISSANCE BRÛLEUR	RÉFÉRENCE	PRIX EN € HT	DEE / PMCB
	Hybea	5 kW	30 kW	524 943	Nous consulter	-
	Hybea	6 kW	30 kW	524 944	Nous consulter	-
	Hybea	8 kW	30 kW	524 945	Nous consulter	-
	Hybea	5 kW	35 kW	524 946	Nous consulter	-
	Hybea	6 kW	35 kW	524 947	Nous consulter	-
	Hybea	8 kW	35 kW	524 948	Nous consulter	-
+ BARETTE	OBLIGATOIRE Barrette robinets Micro			074 494	235	-
+ DOUILLES	Douilles installation neuve Micro			074 446	31	2a1
COLIS DE RACCORDEMENT CHEMINÉE AU CHOIX* (à ajouter au prix de la PAC uniquement dans le cas d'une installation cheminée)						
+ FUMISTERIE	OBLIGATOIRE Adaptateur ventouse verticale Ø 60/100 à Ø 80/125	-	-	074 297	86	2f4
	Kit cheminée horizontale CHEMILUX 2 en 1 (entrée plafond et murale noir)			074 229	458	2f4
	Kit ventouse horizontale Ø60/100 blanc	-	-	074 216	138	2f4
	Coude compact 3CEp Ø60/100 à Ø80/125	-	-	074 248	126	2f4
Autres : B23p - C13 p. 163 à 167 - C33 p. 168 - C93 p. 169						
Mise en service (tarif conseillé pour une intervention dans un rayon de 30 km)					534	

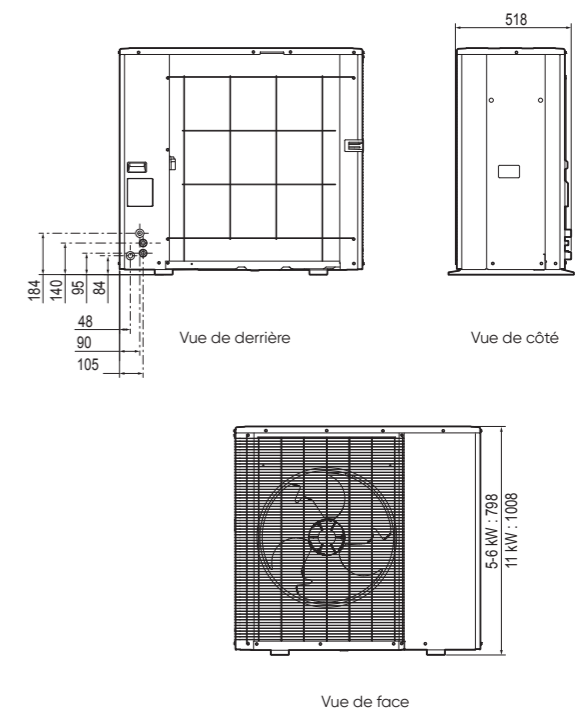
■ Montant éco-participation à ajouter : 6,67 € HT. ■ Montant éco-participation à ajouter : 0,12 € HT. ■ Voir page 280.

CARACTÉRISTIQUES DIMENSIONNELLES (en mm)

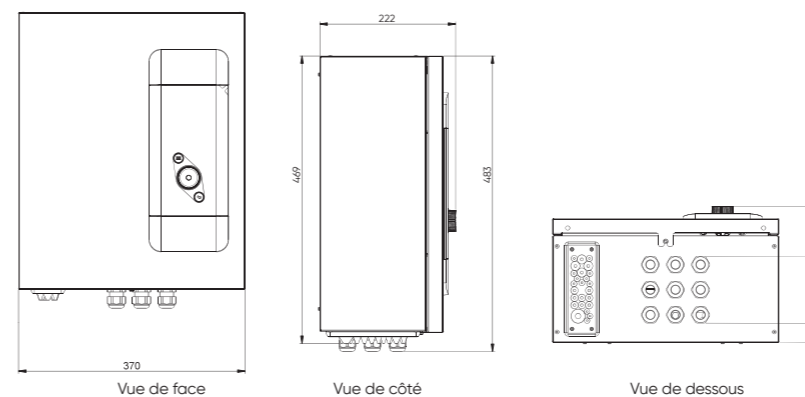
Module hydraulique mural



Groupe extérieur Inverter au R32



Boîtier de régulation



atlantic PRO Services

UN SERVICE DE PRO AU SERVICE DES PROS
Voir p. 14 à 33

Parcours de formations recommandé :
PAC 1-06 et PAC 1-14
Formation Qualipac : AGR 1-06 - CHD1 - 07
Voir p. 28-29

Gamme Hybea **NOUVEAU**

Pompe à chaleur hybride murale gaz avec appoint gaz condensation et ECS micro accumulée

CARACTÉRISTIQUES TECHNIQUES & PERFORMANCES

DÉSIGNATION	UNITÉ
Réfrigérant	
CARACTÉRISTIQUES ET PERFORMANCES CHAUFFAGE	
Classe énergétique - chauffage (35 °C / 55 °C) ⁽¹⁾	-
Efficacité énergétique saisonnière - chauffage (35 °C / 55 °C) sans sonde extérieure ⁽¹⁾	%
Efficacité énergétique saisonnière - chauffage (35 °C / 55 °C) avec sonde extérieure ⁽¹⁾	%
Consommation annuelle d'énergie en kWh - chauffage à 35/55°C	kWh
CARACTÉRISTIQUES ET PERFORMANCES CHAUFFAGE - EAU CHAUDE	
Type ECS	-
Profil de soutirage	-
Classe énergétique - ECS	-
Consommation annuelle d'énergie en kWh - ECS	kWh
Efficacité énergétique - ECS	%
Débits ECS selon EN 13-203	L/min
CARACTÉRISTIQUES GÉNÉRALES PARTIE POMPE À CHALEUR	
SCOP 35 °C / 55 °C	
Température de départ maximum	°C
Puissance calorifique +0°C / +50°C maximum	kW
COP +0°C / +50° nominal	-
Puissance calorifique +7°C / +35°C maximum	kW
COP +7°C / +35°C nominal	-
Capacité calorifique +7°C / +55°C	kW
COP +7°C / 55°C	-
Niveau sonore ⁽²⁾	dB(A)
Puissance acoustique ERP @55°C (EN 12102-1 annexe A) Unité extérieure	dB(A)
Poids à vide	kg
Charge usine en fluide frigorigène	kg
Quantité en tonne équivalent CO ₂	t
Plage de fonctionnement conseillée mini / maxi - mode chaud	°C
CARACTÉRISTIQUES GÉNÉRALES PARTIE CHAUDIÈRE	
Classe selon la directive rendement 92/42/CEE	-
Type d'évacuation	-
Type de gaz	-
Poids à vide	kg
T° de départ mini/maxi	°C
Rendement 30%	%
Rendement 100%	%
Puissance thermique chauffage	kW
Plage de puissance thermique ECS	kW
Puissance acoustique à Pmax	dB(A)
Contenance vase d'expansion chauffage	L
Classe Nox	-
LIAISONS HYDRAULIQUES	
Diamètres entrée / sortie chauffage unité extérieure	pouces
Diamètres entrée / sortie chauffage module hydraulique mural	pouces
Diamètres entrée / sortie eau sanitaire module hydraulique mural	pouces
Longueur maximum recommandée	m
Dénivelé maxi recommandé	m
RACCORDEMENTS ÉLECTRIQUES	
Alimentation unité extérieure	V / courbe / mm ²
Câble disjoncteur	A
Câble d'alimentation module hydraulique mural	mm ²
Câble d'interconnexion unité extérieure / boîtier de régulation	mm ²
Câble d'interconnexion boîtier de régulation / module hydraulique mural	mm ²
BOÎTIER DE RÉGULATION	
Poids boîtier de régulation	kg

(1) Valeurs UE selon ERP 813/2013.
 (2) Niveau de pression sonore à 5 m de l'appareil, 1,5 m du sol, champ libre directivité 2.

Hybea 5 kW / 30 kW	Hybea 5 kW / 35 kW	Hybea 6 kW / 30 kW	Hybea 6 kW / 35 kW	Hybea 8 kW / 30 kW	Hybea 8 kW / 35 kW
R32	R32	R32	R32	R32	R32
A+++ / A++	A+++ / A++	A+++ / A++	A+++ / A++	A+++ / A++	A+++ / A++
195/136	195/136	200/143	200/143	203/145	203/145
197/138	197/138	202/145	202/145	205/147	205/147
1957 / 2611	1957 / 2611	2364 / 3110	2364 / 3110	3725 / 5079	3725 / 5079
micro-accumulée					
XL					
A					
4 772	4 747	4 772	4 747	4 772	4 747
84					
14,7	17,5	14,7	17,5	14,7	17,5
4,96/3,48	4,96/3,48	5,07 / 3,65	5,07 / 3,65	5,16 / 3,70	5,16 / 3,70
60					
4,33	4,33	5,66	5,66	8,18	8,18
2,68	2,68	2,65	2,65	2,72	2,72
4	4	5	5	8	8
5,34	5,34	5,15	5,15	5,19	5,19
4,00	4,00	5	5	8	8
3,00	3,00	3,04	3,04	3,05	3,05
30	30	30	30	34	34
52	52	52	52	56	56
85	85	85	85	110	110
0,88	0,88	0,88	0,88	1,47	1,47
0,59	0,59	0,59	0,59	0,99	0,99
- 20 / +35°C					
Condensation					
B23p, C13, C33, C10/C43p/C43 (3CEp/3CE), C83p, C93					
Naturel/Propane					
30					
20 / 85					
110	110	110	110	110	110
98,4	98,8	98,4	98,8	98,4	98,8
21,5	25,3	21,5	25,3	21,5	25,3
4,3 à 29,4	5,8 à 35,6	4,3 à 29,4	5,8 à 35,6	4,3 à 29,4	5,8 à 35,6
44	47	44	47	44	47
7	8	7	8	7	8
6					
1					
3/4"					
1/2"					
Nous contacter					
Nous contacter					
230 / C / 3G1,5	230 / C / 3G1,5	230 / C / 3G1,5	230 / C / 3G1,5	230 / C / 3G25	230 / C / 3G25
16	16	16	16	32	32
3G 1,5	3G 1,5	3G 1,5	3G 1,5	3G 1,5	3G 1,5
4G 1,5	4G 1,5	4G 1,5	4G 1,5	4G 1,5	4G 1,5
0,75	0,75	0,75	0,75	0,75	0,75
10	10	10	10	10	10

Gamme Hybea **NOUVEAU**

Pompe à chaleur hybride gaz murale avec appoint gaz condensation et ECS micro accumulée

TARIFS FONCTIONS DE RÉGULATION ET ACCESSOIRES

FONCTIONS DE RÉGULATION ET DE CONNECTIVITÉ		CLASSE ErP	PROG. HORAIRE	CONNECTÉ	ALIMENTATION / COMMUNICATION	RÉFÉRENCE	PRIX EN € HT	DEE / PMCB
Thermostats modulants	Navilink 105	VI*	•		Filaire / Filaire	074 501	176	-
	Navilink 225 Connect	VI*	•	•	Filaire / Radio	074 902	199	-
	Navilink 228 Radio-Connect	VI*	•	•	Piles / Radio	074 903	199	-
Sonde extérieure	Sonde extérieure filaire	II				074 503	327	-
Plaque de finition Navilink						074 510	21	2a1

■ Montant éco-participation à ajouter : 0,12 € HT.

ACCESSOIRES	DÉSIGNATION	RÉFÉRENCE	PRIX EN € HT	DEE / PMCB
Ballons tampons	BT 25	700 436	382	-
	BT 50	700 437	464	-

ACCESSOIRES UNITÉ EXTÉRIEURE

Liaisons hydrauliques	Kit de raccordement hydraulique rapide 1"	10M	074 866	668	2a1
		20M	074 867	1388	2a1
	Outil de sertissage raccords		074 674	318	-
	Kit raccords 1"		074 868	41	2a2
Protection	Kit 2 vannes antigel 1"		074 863		2a2
	Bac à condensat		074 862		2a2
Autres accessoires	Support caoutchouc		809 536	141	-
	Traceur de fond de bas		809 644	135	-

ACCESSOIRES MODULE HYDRAULIQUE MURAL

Dossierets	Dossieret de remplacement 400x110 mm		074 391	110	-
	Dossieret d'écartement 400x45 mm (douilles longues incluses)		074 428	134	-
et	Atlantic Franco Belge IDRA 3200 (flexibles de remplacement hydrauliques)		074 456	183	2a1
	Atlantic Franco Belge IDRA 4100		074 450	31	2a1
Douilles de remplacement	Saunier Duval SD223, SD228, SemiaFast, Themis 23/223, Thelia, Thema 23, ThemaFast, ThemaPlus, ThemaClassic, Thema, Thema AS		074 451	31	2a1
	ELM Leblanc Egalis, Aclea, GLM 5 / GVM5, GLM 7 / GVM 7 (équivalent DOS GA6)		074 452	31	2a1
	ELM Leblanc Megalis, Megalis, Egalis		074 453	31	2a1
	Chaffoteaux Nectra, Calydra, Centora, Elexia, Hyxia		074 454	31	2a1
	Chaffoteaux Celtic		074 455	31	2a1
	Flexibles de remplacement hydrauliques		074 456	183	2a1
Accessoires hydrauliques	Kit de remplissage		074 288	49	2a1
	Ensemble filtres pour installation chauffage		074 549	60	2a1
Fumisterie	Kit ventouse horizontale Ø60/100 blanc		074 216	138	2f4
	Coude compact 3CEp Ø60/100 à Ø80/125		074 248	126	2f4
Autres accessoires	Autres : B23p - C13 p. 164-167 - C33 p. 168 - C93 p. 169				-
	Aquastat de sécurité plancher chauffant		073 446	150	-
	Cache inférieur magnétique pour largeur 400 mm		074 224	68	2a1

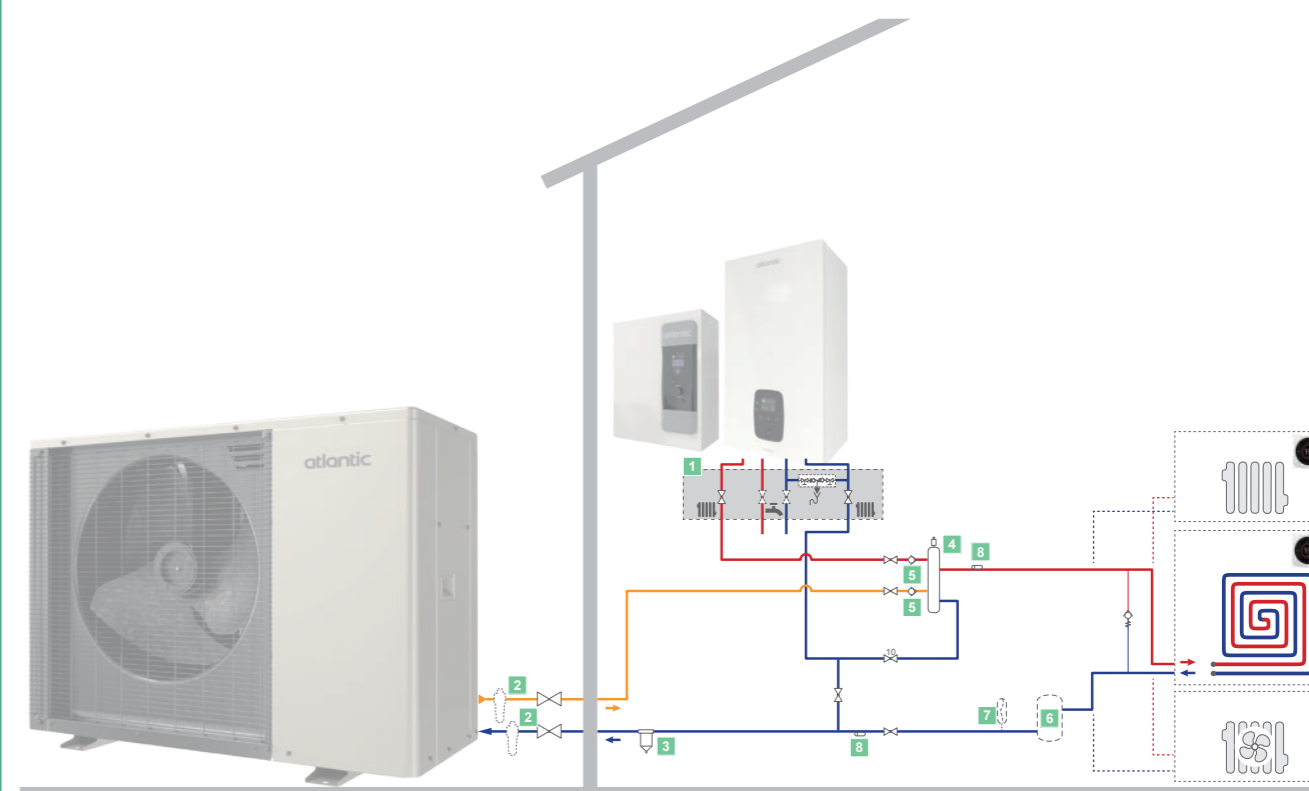
■ Montant éco-participation à ajouter : 5 € HT. ■ Montant éco-participation à ajouter : 0,12 € HT. ■ Montant éco-participation à ajouter : 0,02 € HT. ■ Voir page 280.

*Avec l'information température extérieure présente de série

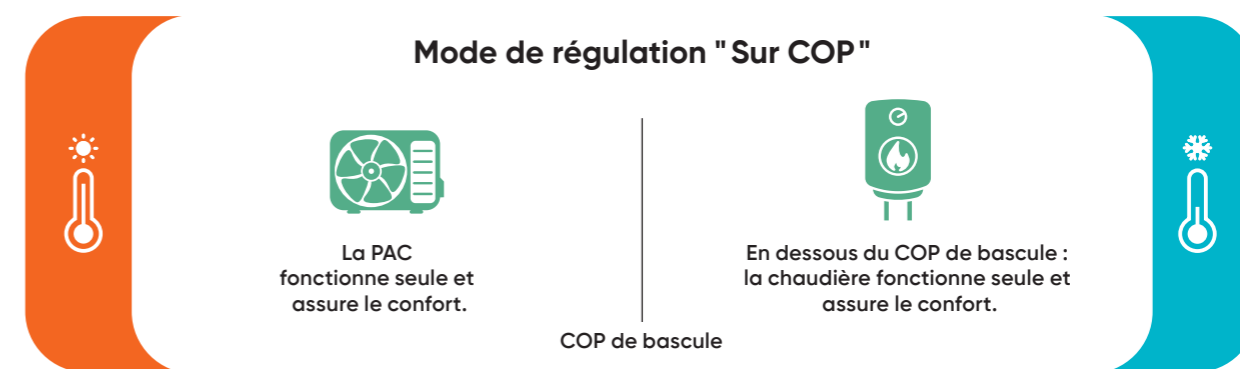
PRÉCONISATIONS D'INSTALLATION

HYBEA : 1 ZONE

- 1 Barrette micro (en option)
- 2 Vannes antigel (en option)
- 3 Pot à boue (de série)
- 4 Bouteille de découplage (de série)
- 5 Clapet anti-retour (de série)
- 6 Ballon tampon (si volume en libre circulation < 24L en 5 et 6 kW, < 50L en 8kW, en option)
- 7 Vase d'expansion (en option si nécessaire)
- 8 Sondes de températures (de série)



Comment fonctionne la combinaison de ces deux technologies ?



Gamme Alfea Hybrid Fioul



Pompe à chaleur hybride avec appoint fioul et ECS intégrée



L'harmonie parfaite entre tradition et innovation

* Unité intérieure uniquement.

+ de facilité d'installation

Grâce à l'appoint intégré de série, l'échangeur coaxial avec volume tampon et la fonction de paramétrage EASY START

+ de facilité de maintenance

Facile à entretenir avec un accès direct à la conception hydraulique

+ de services

- Accompagnement Atlantic : outil d'aide au dimensionnement,
- Garantie Express en 24h et centres de formation

Fournitures

Groupe extérieur intégré

- Inverter avec compresseur Twin Rotary

Module intérieur intégrant

- Échangeur coaxial immergé et ballon ECS 190 L en acier émaillé avec protection ACI
- Brûleur répondant aux exigences ErP 2018
- Appoint chaudière fioul 23 kW ou 29 kW intégré
- Circulateur basse consommation
- Régulation sur loi d'eau (thermostat en option)
- Vase d'expansion, soupape, manomètre
- Vanne directionnelle motorisée circuit sanitaire

Régulation de série

Interface de régulation intégrée à la pompe à chaleur

- EASY START intégrée permettant un paramétrage rapide et intuitif de la pompe à chaleur
- Régulation d'1 ou 2 zones (kit 2 zones en option) sur loi d'eau avec sonde extérieure fournie

Colisage

Livree en 4 colis

- 1 colis groupe extérieur
- 1 colis module PAC
- 1 colis module chaudière
- 1 colis fumisterie*

Garanties

- 2 ans pièces
- +1 an pièces et main d'œuvre sous condition⁽¹⁾
- 5 ans corps de chauffe, compresseur, échangeur et ballon ECS⁽²⁾

* Colis obligatoire de raccordement des fumées

6 modèles de 6 à 14 kW avec brûleur 23 kW

4 modèles de 11 à 14 kW avec brûleur 29 kW

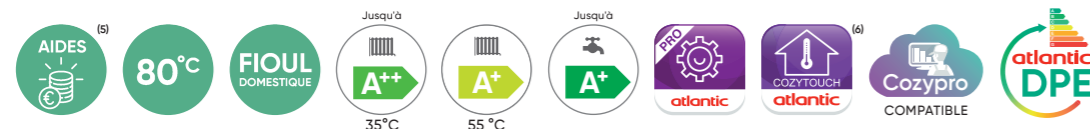
- Monophasé / Triphasé
- Tout type d'émetteur (départ jusqu'à 80 °C)



Règles de dimensionnement dans les bâtiments existants⁽³⁾

Les déperditions thermiques de base sont calculées selon la norme NF EN 12831-1 et son complément national NF P52-612/CN, et à partir des caractéristiques du bâtiment.

- La puissance de la PAC seule à la température d'air extérieur de 0 °C pour une température de départ d'eau de 50 °C⁽⁴⁾ doit représenter 40 % à 60 % des déperditions thermiques du bâtiment à la température extérieure de base du projet.
- La PAC doit être capable de fournir une température de départ d'eau supérieure ou égale à 55 °C à la température extérieure de 0 °C.



(1) Bénéficiez d'une extension qui porte la garantie à 3 ans pièces et 1 an main d'œuvre, si la mise en service est effectuée par un SAV agréé ou par le service d'interventions techniques constructeur Atlantic (SITC) dans les 6 mois maximum à compter de la date de facturation du matériel par Atlantic. (2) La garantie pièces est applicable uniquement si un entretien annuel est réalisé depuis la mise en service auprès d'un installateur professionnel agréé ou qualifié. (3) Règles de dimensionnement approuvées par le syndicat UNICLIMA, l'AFPAC, la CAPEB, la FFB, le SYNASAV dans le livret « Bien dimensionner une PAC hybride », Édition 1, septembre 2022. (4) Donnée selon la norme EN 14511 et incluant le dégivrage. Les données visées concernant nos PAC hybrides Alfea Hybrid Duo Gaz R, Alfea Hybrid Duo Gaz et Alfea Hybrid Duo Fioul sont accessibles pages 138-139 et 150-151. (5) Selon Loi de finances en vigueur pour les pompes à chaleur moyenne/haute température. Vérifier l'éligibilité sur www.atlantic-pros.fr. (6) Avec accessoires selon solution choisie.



UN SERVICE DE PRO AU SERVICE DES PROS
Voir p. 14 à 33

Parcours de formations recommandé :
PAC 1-06 et PAC 1-14
Formation Qualipac : AGR 1-06 - CHD1 - 07
Voir p. 28-29

TARIFS

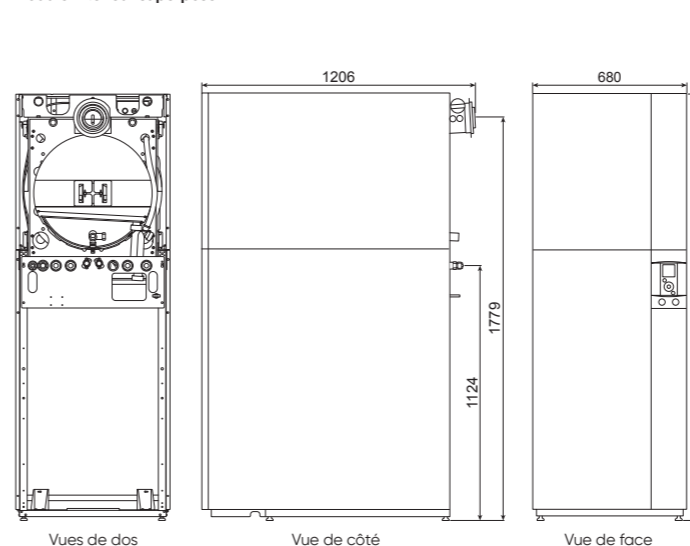
DÉSIGNATION	PUISSANCE PAC	PUISSANCE BRÛLEUR	RÉFÉRENCE	PRIX EN € HT	DEE / PMCB
BRÛLEUR 23 kW					
Alfea Hybrid Duo Fioul A.I. 6	6 kW	23 kW	524 829	13 561	-
Alfea Hybrid Duo Fioul A.I. 8	8 kW	23 kW	524 830	13 842	-
Alfea Hybrid Duo Fioul A.I. 11	11 kW	23 kW	524 831	15 511	-
Alfea Hybrid Duo Fioul A.I. 14	14 kW	23 kW	524 832	16 544	-
Alfea Hybrid Duo Fioul A.I. TRI 11	11 kW	23 kW	524 833	15 511	-
Alfea Hybrid Duo Fioul A.I. TRI 14	14 kW	23 kW	524 834	16 544	-
BRÛLEUR 29 kW					
Alfea Hybrid Duo Fioul A.I. 11	11 kW	29 kW	524 835	16 419	-
Alfea Hybrid Duo Fioul A.I. 14	14 kW	29 kW	524 836	17 007	-
Alfea Hybrid Duo Fioul A.I. TRI 11	11 kW	29 kW	524 837	16 419	-
Alfea Hybrid Duo Fioul A.I. TRI 14	14 kW	29 kW	524 838	17 007	-
COLIS DE RACCORDEMENT VENTOUSE AU CHOIX* (à ajouter au prix de la PAC uniquement dans le cas d'une installation ventouse)					
Ventouse horizontale (terminal)			073 224	205	2f4
ou Ventouse verticale (terminal noir)			074 031	254	2f4
ou Ventouse verticale (terminal ocre)			074 032	254	2f4
Coude 90° (nécessaire pour sortie verticale)			073 416	112	2f4
COLIS DE RACCORDEMENT CHEMINÉE AU CHOIX* (à ajouter au prix de la PAC uniquement dans le cas d'une installation cheminée)					
B23 (sortie diamètre 125)			570 100	224	2f4
B23P (sortie diamètre 110)			570 104	107	2f4
KIT PLANCHER CHAUFFANT**					
Kit 2 zones / PCBT			074 098	1 270	-
Mise en service (tarif conseillé pour une intervention dans un rayon de 30 km)				534	-

*Voir préconisations de fumisterie en pages 164 à 171. **À ajouter uniquement en cas d'utilisation plancher chauffant.

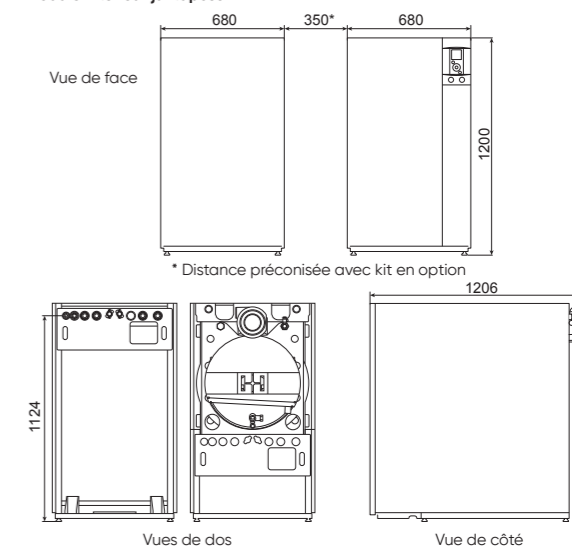
■ Montant éco-participation à ajouter : 6,67 € HT. ■ Montant éco-participation à ajouter : 0,12 € HT. ■ Voir page 280.

CARACTÉRISTIQUES DIMENSIONNELLES (en mm)

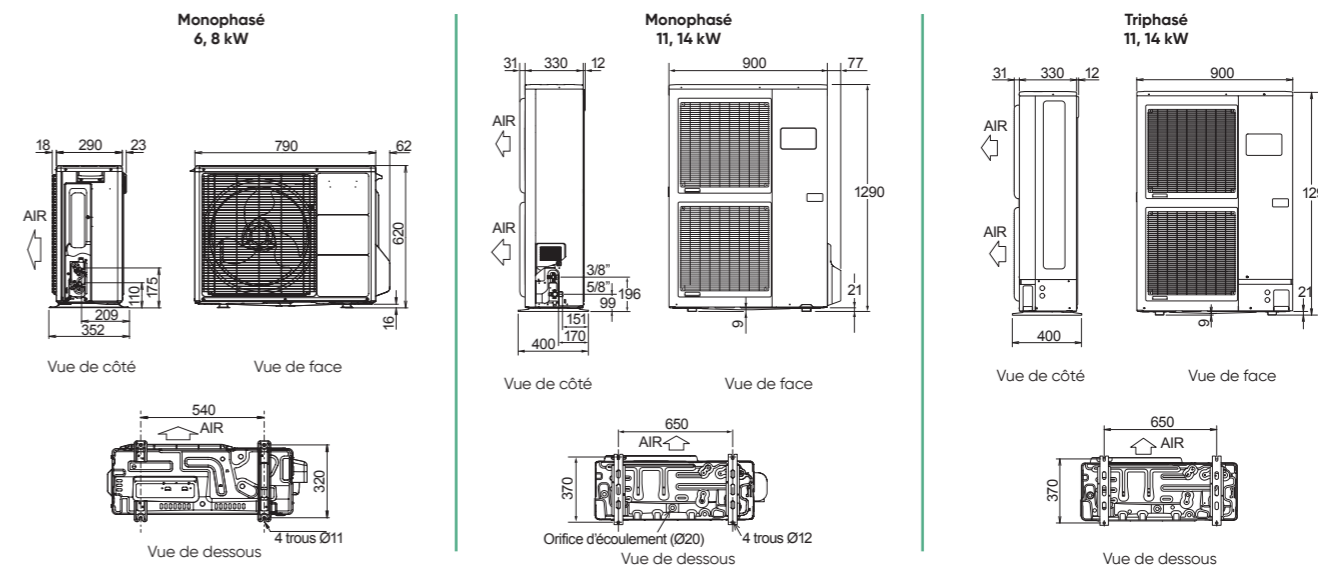
Module intérieur superposé



Module intérieur juxtaposé



Groupes extérieurs



Gamme Alfea Hybrid Fioul

Régulations / Accessoires

TARIFS FONCTIONS DE RÉGULATION ET ACCESSOIRES

Détails des accessoires pages 160-161

FONCTIONS DE RÉGULATION ET ACCESSOIRES	PAGES	CLASSE ErP	PROG. HORAIRE	CONNECTÉ	ALIMENTATION / COMMUNICATION	RÉFÉRENCE	PRIX EN € HT
Thermostats modulants	Navilink A75	269	VI*	•	Filaire / Radio	074 213	266
	Navilink A78	269	VI*	•	Piles / Radio	074 214	312
Sonde extérieure	Sonde extérieure filaire	269	II			De série	
Connectivité	Bridge Cozytouch V2	264	-	• ⁽¹⁾		002 449	140

*Avec sonde extérieure fournie de série.
(1) Avec l'application Atlantic Cozytouch.

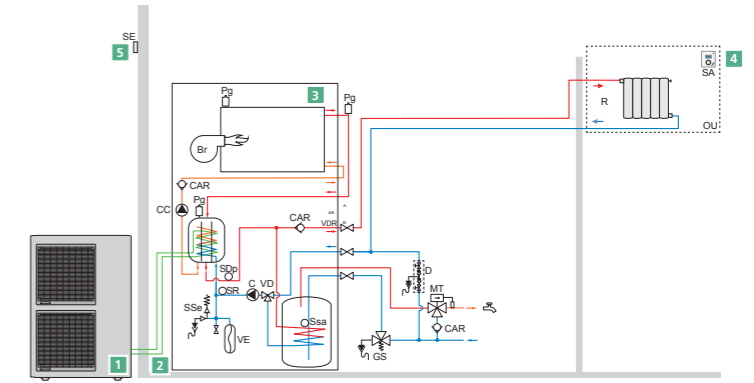
ACCESSOIRES	DÉSIGNATION	RÉF.	23 kW				29 kW				PRIX EN € HT	DEE / PMCB	
			Alfea Hybrid Duo Fioul A.I. 6	Alfea Hybrid Duo Fioul A.I. 8	Alfea Hybrid Duo Fioul A.I. 11	Alfea Hybrid Duo Fioul A.I. 14	Alfea Hybrid Duo Fioul A.I. TRI 11	Alfea Hybrid Duo Fioul A.I. TRI 14	Alfea Hybrid Duo Fioul A.I. 11	Alfea Hybrid Duo Fioul A.I. 14			Alfea Hybrid Duo Fioul A.I. TRI 11
Installation & Maintenance	Kit de juxtaposition	074 096	•	•	•	•	•	•	•	•	•	660	2a2
	Kit de réarmement chaufferie	074 097	•	•	•	•	•	•	•	•	•	211	-
	Kit d'installation	074 103	•	•	•	•	•	•	•	•	•	172	2a1
2 zones / plancher chauffant	Kit 2 zones / PCBT	074 098	•	•	•	•	•	•	•	•	•	1270	-
Froid	Kit rafraîchissement	074 099	•	•	•	•	•	•	•	•	•	71	-
	Grille Wall In	073 383	•	•								670	2a1
	Cadre intérieur Wall In	073 384	•	•								250	2a1
	Caisson Wall In	073 385	•	•								620	2a1
	Jeu supports anti-vibratiles (par 4)	523 574	•	•	•	•	•	•	•	•	•	32	2f4
	Support sol caoutchouc 600 mm (par 2)	809 536	•	•	•	•	•	•	•	•	•	141	2f4
	Support mural 600 mm (avec barre)	875 033	•	•	•	•	•	•	•	•	•	65	2a2
	Traceur fond de bac	809 644	•	•	•	•	•	•	•	•	•	135	-
Liaisons frigorifiques	Bac à condensat	074 008	•	•								307	2f4
	KM1 7M 1/2"-1/4"	809 157	•									161	2a1
	KM1 10M 1/2"-1/4"	809 160	•									209	2a1
	KM1 25M 1/2"-1/4"	809 165	•									479	2a1
	KM1 7M 5/8"-1/4"	809 257		•								198	2a1
	KM1 10M 5/8"-1/4"	809 260		•								246	2a1
	KM1 25M 5/8"-1/4"	809 265		•								599	2a1
	KM1 7M 5/8"-3/8"	809 567		•	•	•	•	•	•	•	•	212	2a1
	KM1 10M 5/8"-3/8"	809 570		•	•	•	•	•	•	•	•	277	2a1
	KM1 25M 5/8"-3/8"	809 575			(20m max)	(20m max)	(20m max)	(20m max)	(20m max)	(20m max)	(20m max)	634	2a1

Montant éco-participation à ajouter : 0,12 € HT. Voir page 280.

PRÉCONISATIONS D'INSTALLATION

A - ALFEA HYBRID FIOUL A.I. : 1 ZONE DE CHAUFFE

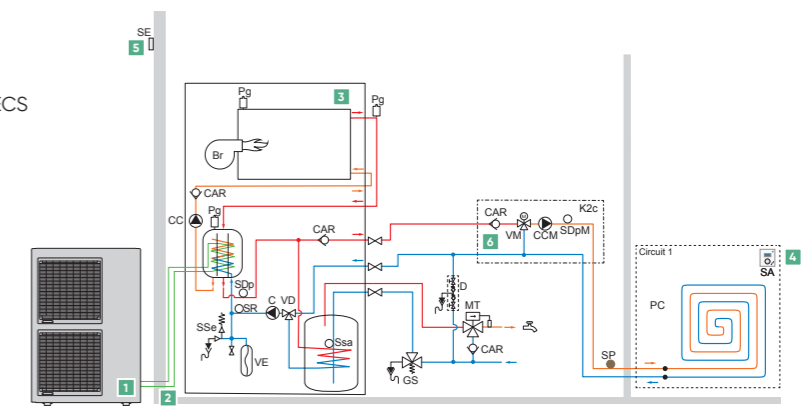
- 1 Groupe extérieur avec support*
- 2 Liaisons frigorifiques*
- 3 Module intérieur avec brûleur Bas NOx et ballon ECS
- 4 Thermostat*
- 5 Sonde extérieure



*Options, voir pages 160-161.

B - ALFEA HYBRID FIOUL A.I. : 1 ZONE DE CHAUFFE - PLANCHER CHAUFFANT

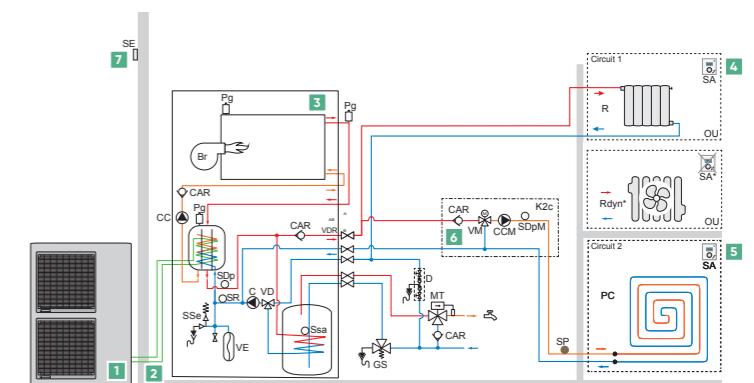
- 1 Groupe extérieur avec support*
- 2 Liaisons frigorifiques*
- 3 Module intérieur avec brûleur Bas NOx et ballon ECS
- 4 Thermostat*
- 5 Sonde extérieure
- 6 Kit 2 zones* / PCBT*



*Options, voir pages 160-161.

C - ALFEA HYBRID FIOUL A.I. : 2 ZONES DE CHAUFFE

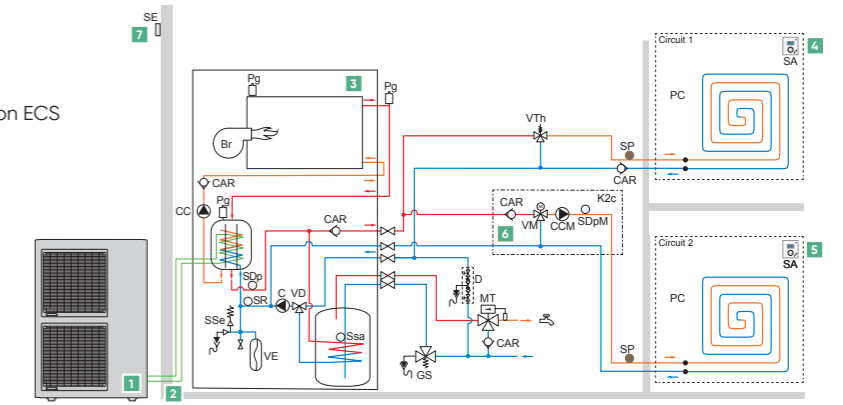
- 1 Groupe extérieur avec support*
- 2 Liaisons frigorifiques*
- 3 Module intérieur avec brûleur Bas NOx et ballon ECS
- 4 Thermostat zone 1*
- 5 Thermostat zone 2*
- 6 Kit 2 zones* / PCBT*
- 7 Sonde extérieure



*Options, voir pages 160-161.

D - ALFEA HYBRID FIOUL A.I. : 2 ZONES DE CHAUFFE - PLANCHER CHAUFFANT

- 1 Groupe extérieur avec support*
- 2 Liaisons frigorifiques*
- 3 Module intérieur avec brûleur Bas NOx et ballon ECS
- 4 Thermostat zone 1*
- 5 Thermostat zone 2*
- 6 Kit 2 zones* / PCBT*
- 7 Sonde extérieure



*Options, voir pages 160-161.

Schémathèques hydrauliques et électriques détaillées présentes dans la notice d'installation.

NEUF

Gamme Hynea Hybrid



Pompe à chaleur hybride avec appoint gaz condensation et ECS intégrée



L'efficacité de la pompe à chaleur et la commodité du gaz

* Unité intérieure uniquement.

Fournitures

Module intérieur intégrant

- Échangeur coaxial immergé dans un ballon tampon
- Échangeur gaz en inox
- Brûleur gaz à pré-mélange total Bas NOx modulant, réglé d'usine au gaz naturel
- Fonctionnement possible au propane avec diaphragme propane fourni de série
- Circulateurs basse consommation
- Vase d'expansion chauffage
- Ballon en acier émaillé 120 L avec protection ACI

Groupe extérieur intégrant

- Circuit frigorifique R410A
- Compresseur Scroll Inverter
- Régulation Inverter
- Sonde extérieure

Colisage

Livree en 3 colis

- 1 colis module intérieur
- 1 colis groupe extérieur
- 1 colis de système de raccordement des fumées (option obligatoire)

Garanties

- 2 ans pièces
- +1 an pièces et main d'œuvre sous condition⁽¹⁾
- 5 ans corps de chauffe, compresseur et ballon ECS⁽²⁾

1 modèle de 24 kW gaz et 3 kW PAC

- PAC Split Inverter
- Monophasé
- Évacuation ventouse ou cheminée
- Régulation sur température extérieure de série

+ de performance

- **Solution performante RE2020**, grâce à la régulation sur énergie primaire et la production d'une partie de l'ECS par la pompe à chaleur
- Possibilité de **gérer deux circuits hydrauliques**

+ de confort

- Excellent confort sanitaire (débit spécifique de **20 L/min**)
- Large plage de fonctionnement : **de 1 à 24 kW** pour un confort de chauffage et un confort sanitaire garantis en toute saison !

+ de compatibilité

Compatible avec tous types d'émetteurs : plancher chauffant, radiateurs 45 °C ou 55 °C

TARIFS

DÉSIGNATION	RÉFÉRENCE	PRIX EN € HT	DEE / PMCB
Hynea Hybrid	522 476	9 279	-
Mise en service (tarif conseillé pour une intervention dans un rayon de 30 km)		534	

CHOIX OBLIGATOIRE D'UN SYSTÈME D'ÉVACUATION DES FUMÉES

ACCESSOIRE CHEMINÉE			
Kit cheminée Renolux pour raccordement en prolongement et perpendiculaire (C93)	Ocre	074 228	469
	Noir	074 227	469
ACCESSOIRES VENTOUSE			
Conduit télescopique ventouse		073 414	117
Ventouse horizontale (coude + terminal)		073 224	205
Ventouse verticale (terminal noir)		074 031	254
Ventouse verticale (terminal ocre)		074 032	254



TARIFS

FONCTIONS DE RÉGULATION ET ACCESSOIRES	PAGES	CLASSE ERP	PROG. HORAIRE	ALIMENTATION / COMMUNICATION	RÉFÉRENCE	PRIX EN € HT
Thermostats modulants	T55	272	VI*	Filaire / Filaire	073 951	150
	T58	272	VI*	Piles / Radio	075 313	283
	T75	272	VI*	• Filaire / Filaire	073 954	356
	T78	272	VI*	• Piles / Radio	074 061	417
Sonde filaire extérieure	272	II			De série	
Kit PCBT ou 2e zone	Kit PCBT ou 2 zones (hydraulique et carte extension régulation AVS55)	272			074 042	1 268

ACCESSOIRES PAC	RÉFÉRENCE	PRIX EN € HT	DEE / PMCB
ACCESSOIRES GROUPE EXTÉRIEUR			
Jeu supports anti-vibratiles (par 4)	523 574	32	2f4
Support sol caoutchouc 600 mm (par 2)	809 536	141	2f4
Support mural 455 mm	875 032	43	2a2
Traceur fond de bac	809 644	135	
LIAISONS FRIGORIFIQUES			
Liaison frigo 3/8" 1/4" - 7 mètres	809 057	119	2a1
Liaison frigo 3/8" 1/4" - 10 mètres	809 060	151	2a1
Liaison frigo 3/8" 1/4" - 25 mètres	809 065	336	2a1

ACCESSOIRES HYDRAULIQUES	RÉFÉRENCE	PRIX EN € HT	DEE / PMCB
Pot à boues à bague magnétique	075 100	254	2a1
ACCESSOIRES ECS			
Kit d'expansion sanitaire (vase sanitaire, disconnecteur, soupape sanitaire, mitigeur thermostatique) (voir p. 163)	074 026	637	2a1

ACCESSOIRES DE FUMISTERIE
B23p p. 164 à 165 - C13 / C33 p. 166 à 168 - C93 p. 169

* Avec sonde extérieure fournie de série, consulter la page 272.

(1) Bénéficiez d'une extension qui porte la garantie à 3 ans pièces et 1 an main d'œuvre, si la mise en service est effectuée par un SAV agréé ou par le service d'interventions techniques constructeur Atlantic (SITC) dans les 6 mois maximum à compter de la date de facturation du matériel par Atlantic. (2) La garantie pièces est applicable uniquement si un entretien annuel est réalisé depuis la mise en service auprès d'un installateur professionnel agréé ou qualifié. (3) Selon la législation en vigueur. Peut être sujet à modifications.

■ Montant éco-participation à ajouter : 5 € HT. ■ Montant éco-participation à ajouter : 0,12 € HT. ■ Voir page 280.

atlantic PRO Services

UN SERVICE DE PRO AU SERVICE DES PROS
Voir p. 14 à 33

Parcours de formations recommandé :
PAC 1-06 - PAC 1-14 / CHD 1-09
Voir p. 28-29

Gamme Hynea Hybrid

CARACTÉRISTIQUES TECHNIQUES & PERFORMANCES

CARACTÉRISTIQUES GÉNÉRALES	UNITÉ	Hynea Hybrid
Puissance calorifique +7 °C / +35 °C - PCBT	kW	2,80
COP +7 °C / + 35 °C	-	4,25
Puissance calorifique -7 °C/+35 °C - PCBT	kW	2,57
COP -7 °C / + 35 °C	-	2,81
Puissance calorifique +7 °C/+45 °C - RBT	kW	2,57
COP +7 °C / + 45 °C	-	3,27
Puissance calorifique -7 °C/+45 °C - RBT	kW	2,37
COP -7 °C / + 45 °C	-	2,25

PERFORMANCES APOINT CHAUDIÈRES GAZ CONDENSATION

Classe selon la directive rendement 92/42/CEE	-	Condensation
Type d'évacuation	-	B23p, C13, C33, C93
Type de gaz	-	Naturel/Propane
Ø Départ fumées C13 C33	mm	80 / 125
Ø Départ fumées B23 / B23p	mm	80

CARACTÉRISTIQUES ET PERFORMANCES CHAUFFAGE

Classe énergétique - Chauffage (55 °C)	-	A++
Puissance thermique (55 °C) Pac / Chaudière ⁽¹⁾	kW	4 / 24
Efficacité énergétique saisonnière Chauffage (55 °C) PAC / Chaudière⁽¹⁾	%	176 / 94
Efficacité énergétique saisonnière chauffage (55 °C) PAC / Chaudière sans sonde extérieure	%	174 / 92
Consommation annuelle d'énergie - chauffage (55 °C) Pac / Chaudière	kWh	1 912 / 53 896
Puissance acoustique (intérieur / extérieur) ⁽¹⁾	dB(A)	53 / 58
Rendements Pci 50/30 °C à 100 %	%	109,3
Plage de puissance chauffage	kW	5,5 à 24
Contenance en eau du module intérieur	L	23
Contenance vase d'expansion chauffage	L	18
Classe NOx	-	6

CARACTÉRISTIQUES ET PERFORMANCES ECS

Classe énergétique / Profil de soutirage⁽¹⁾	-	B / XXL
Efficacité énergétique ECS⁽¹⁾	%	74
Consommation annuelle d'énergie	kWh	9 267
Débit selon EN 13.203	L/mn	20
Contenance du ballon ECS	L	120

MODULE INTÉRIEUR

Niveau sonore ⁽²⁾	dB(A)	30
Dimensions h x l x p	mm	1 800 x 598 x 647
Poids à vide / en eau	kg	135 / 278

GROUPE EXTÉRIEUR FUJITSU

Niveau sonore ⁽³⁾	dB(A)	35
Dimensions h x l x p	mm	540x790x290
Poids en fonctionnement	kg	36

CARACTÉRISTIQUES FRIGORIFIQUES

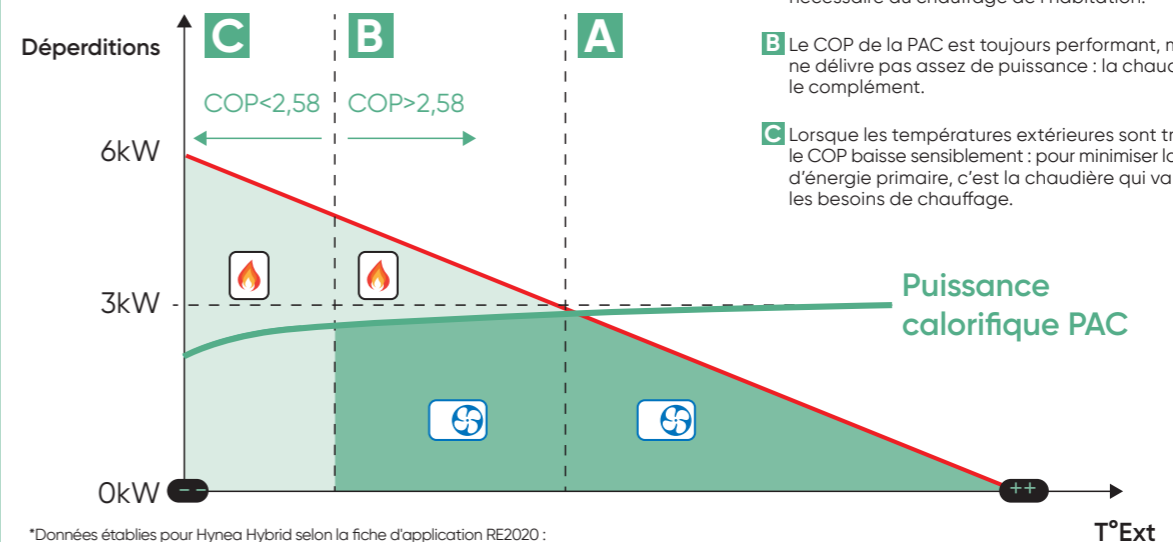
Longueur mini/maxi	m	3 / 20
Dénivelé maxi	m	15
Réfrigérant		R410A

ErP Retrouvez toutes les données de performances énergétiques sur notre site internet www.atlantic-pros.fr

LA RÉGULATION SUR ÉNERGIE PRIMAIRE : COMMENT ÇA MARCHE ?

Grâce à son COP performant même à faibles températures, la PAC continuera de fonctionner jusqu'à -3,2 °C* de température extérieure en configuration plancher chauffant et jusqu'à -2,2 °C* en configuration radiateurs 45 °C.

En fonction de la température extérieure, la régulation choisit le mode de fonctionnement minimisant la consommation d'énergie primaire :



A La PAC a un COP élevé et peut fournir toute la puissance nécessaire au chauffage de l'habitation.

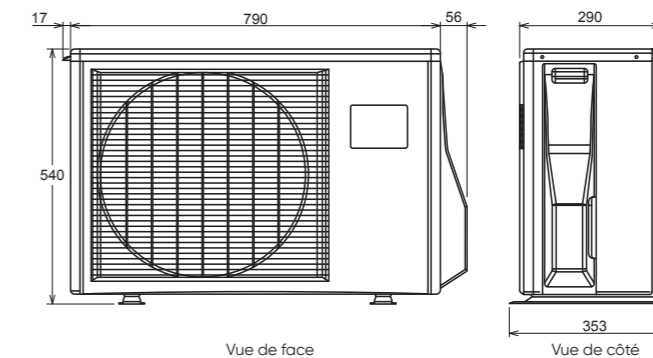
B Le COP de la PAC est toujours performant, mais la PAC ne délivre pas assez de puissance : la chaudière assure le complément.

C Lorsque les températures extérieures sont très faibles, le COP baisse sensiblement : pour minimiser la consommation d'énergie primaire, c'est la chaudière qui va assurer les besoins de chauffage.

*Données établies pour Hynea Hybrid selon la fiche d'application RE2020 : saisie des pompes à chaleur hybrides électriques gaz

CARACTÉRISTIQUES DIMENSIONNELLES (en mm)

Groupe extérieur



Module intérieur

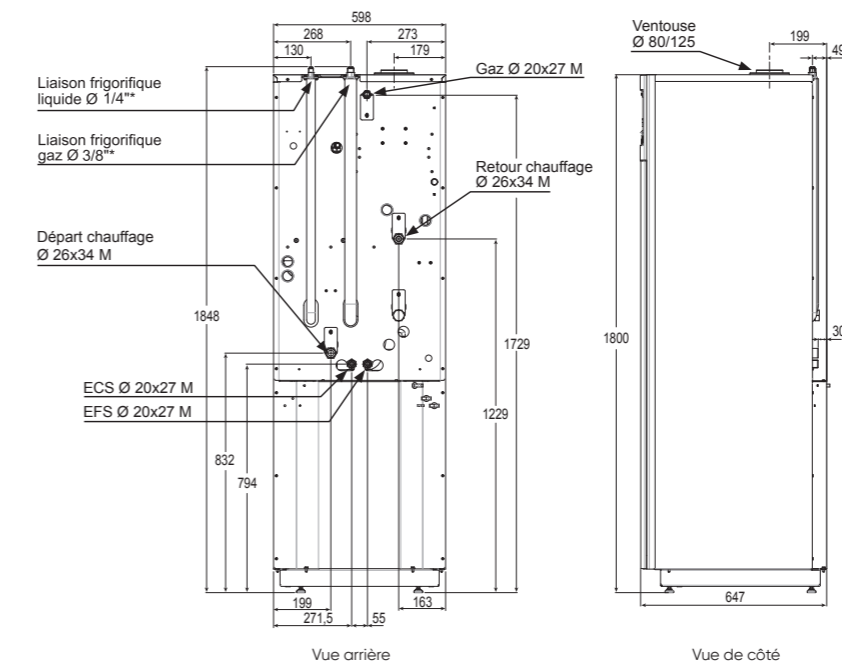
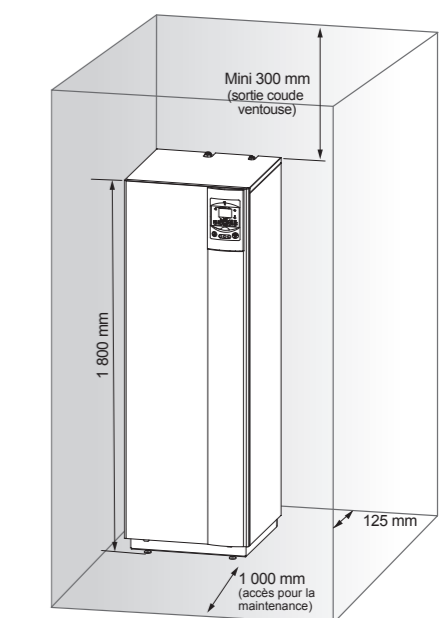


Schéma d'encombrement



(1) Certifié par HP Keymark. (2) Niveau de pression sonore à 1 m de l'appareil, 1,5 m du sol, champ libre directivité 2. (3) Niveau de pression sonore à 5 m de l'appareil, 1,5 m du sol, champ libre directivité 2.

*Après mise en place des raccords fournis avec la chaudière.

Détails des accessoires

THERMOSTATS MODULANTS

(Voir pages 268-269 et 272)

Navilink A75 : communication radio (io), alimentation filaire

Navilink A78 : communication radio (io), alimentation piles (fournies)

Navilink T55 - T75 : communication filaire, alimentation filaire

Navilink T58 - T78 : communication radio, alimentation piles (fournies)

Navilink 105 : communication filaire, alimentation filaire

Navilink 225 : communication radio, alimentation filaire

Navilink 228 : communication radio, alimentation piles (fournies)



Navilink A75 - A78



T55 - T58



T75 - T78



Navilink 105



Navilink 225
Connect



Navilink 228
Radio-connect

KIT 2 ZONES ALFEA HYBRID GAZ

Utilisation : pour gestion d'une seconde zone de chauffage, émetteurs identiques ou différents.

Composition :

- Carte électronique extension
- Circulateur pour la seconde zone
- Vanne mélangeuse motorisée
- Sonde départ pour la 2^e zone
- Accessoires hydrauliques et connecteurs



POT À BOUES



Description :

Lorsque l'eau du réseau primaire circule dans le réseau de chauffage, ils se créent des "oxydes métalliques", également appelés "boues".

Ces boues se logent dans différents endroits (radiateurs, corps de chauffe, circulateur etc.), impactant le rendement et abîmant les différents composants.

Les pots à boues réduisent ce phénomène : ils captent les particules.

* Plusieurs phénomènes chimiques sont responsables de la production de boues.

KIT 2 ZONES ALFEA HYBRID FIOUL A.I.

Utilisation : pour la gestion d'une seconde zone de chauffage, émetteurs identiques ou différents..

Composition :

- Carte électronique extension
- Circulateur pour la seconde zone
- Une vanne mélangeuse motorisée
- Sonde départ pour la 2^e zone
- Accessoires hydrauliques et connecteurs



KIT PCBT OU 2^E HYNEA HYBRID

Description :

• Kit permettant le raccordement hydraulique et la gestion d'une zone à la place d'un circuit sur vanne mélangeuse (plancher chauffant) ou 2 zones réglées indépendamment (1 circuit radiateur + 1 PCBT ou 2 zones radiateurs).

• Kit obligatoire dans le cas d'un plancher chauffant ou de 2 zones.

Composition :

- Carte électronique extension
- Circulateur basse consommation
- Vanne mélangeuse motorisée
- Sonde départ pour la 2^e zone
- Accessoires hydrauliques et connecteurs



KIT RAFRAÎCHISSEMENT ALFEA HYBRID FIOUL A.I.

Utilisation : plancher plafond chauffant / rafraîchissant ou ventilo-convecteur.

Composition : manchons isolants

Atlantic enrichit son kit rafraîchissement dans une version comprenant un plateau technique dédié à la récupération et à l'évaluation des condensats.



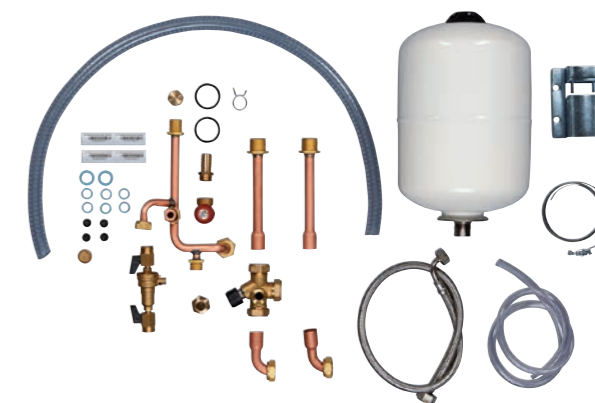
KIT EXPANSION SANITAIRE (HYNEA HYBRID, AFLEA HYBRID GAZ)

Description :

Kit assurant les fonctions de confort et de sécurité suivantes : remplissage de l'installation, protection du réseau contre les phénomènes de retour d'eau, protection du ballon sanitaire, réduction de la consommation d'eau grâce au vase d'expansion, limitation de la température en sortie de ballon pour éliminer les risques de brûlures au robinet, piquage pour réaliser un bouclage sanitaire.

Composition :

- Vase d'expansion sanitaire 8 L
- Soupape de sécurité sanitaire
- Mitigeur thermostatique
- Disconnecteur
- Support de vase (pour fixation à l'arrière de la chaudière ou au mur)



KIT RAFRAÎCHISSEMENT (ALFEA HYBRID GAZ)

Utilisation : plancher plafond chauffant / rafraîchissant ou ventilo-convecteur.

Composition : manchons isolants, isolants, accessoires hydrauliques permettant la mise en place du rafraîchissement pour ce générateurs (soupape de sécurité, tuyauterie, purgeurs, clapet anti-retour etc.).



Préconisations fumisterie

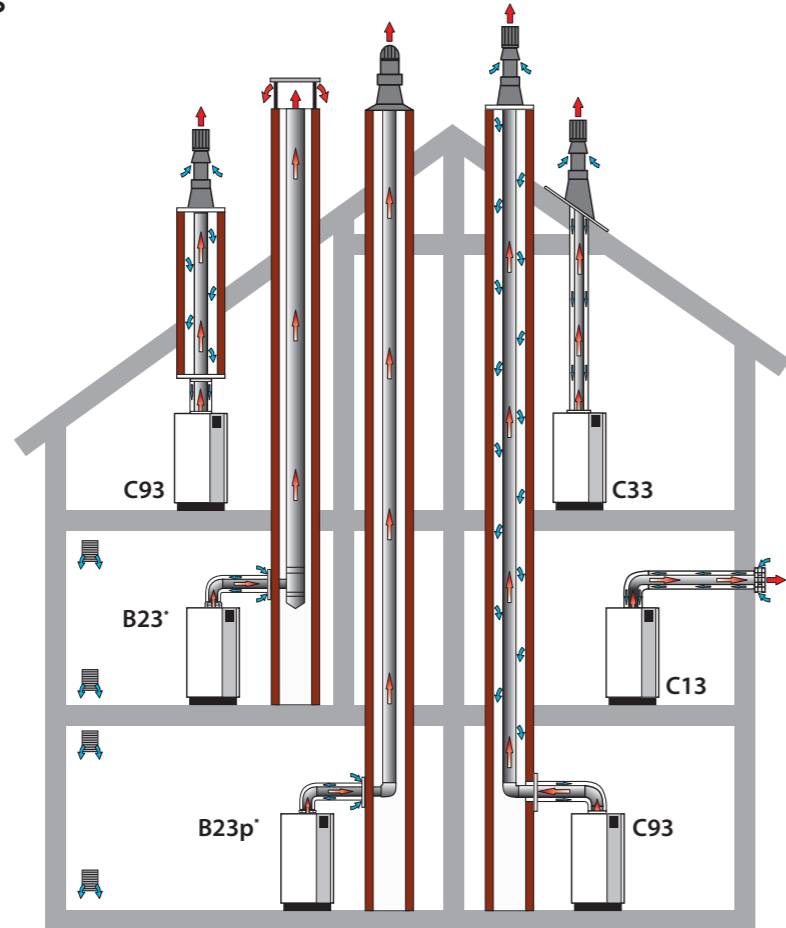
Pompes à chaleur hybrides

CONDITIONS D'IMPLANTATION

Les gaz brûlés doivent déboucher dans une zone aérée la plus large possible, les vents dominants devant être perpendiculaires au terminal. **Un débouché face au vent et à la pluie est à proscrire.** Le terminal est une source de nuisances sonores et polluantes, son implantation doit respecter l'environnement et le voisinage.

Le terminal d'amenée d'air doit être suffisamment loin de toute source de pollution éventuelle. L'air comburant doit être exempt d'halogène (chlore, brome, fluor...), de Fréon, de CFC et de sel marin de façon à ne pas perturber l'hygiène de combustion de l'appareil et/ou de modifier de façon importante sa durée de vie.

CONFIGURATIONS



*Schéma de fumisterie avec conduit concentrique jusqu'au mur : obligatoire en hybrides gaz / non obligatoire en hybride fioul.

GAMME POMPES À CHALEUR HYBRIDES									
CONFIGURATION DE FUMISTERIE	TYPE	DIAMÈTRE	LONGUEUR / PRESSION MAXI	UNITÉ	Alfea Hybrid Duo Fioul A.I.	Alfea Hybrid Duo Gaz	Hynea Hybrid	Hybea 30	Hybea 35
Conduit concentrique / flexibles en cheminée	B23	80/125 - 125	Pression maxi disponible à la buse d'évacuation	Pa	15	70	70	-	-
Conduit concentrique / flexibles en cheminée	B23p	80/125 - 80	Pression maxi disponible à la buse d'évacuation	Pa	-	70	70	25	20
		80/125 - 110	Pression maxi disponible à la buse d'évacuation	Pa	70	-	-	-	-
Conduit concentrique / Ventouse horizontale	C13	60/100	Longueur rectiligne maxi hors coude et hors terminal	m	-	-	-	10	8
		80/125	Longueur rectiligne maxi hors coude et hors terminal	m	6	11	11	15	15
Conduit concentrique / Ventouse verticale	C33	60/100	Longueur rectiligne maxi hors coude et hors terminal	m	-	-	-	10	7
		80/125	Longueur rectiligne maxi hors coude et hors terminal	m	8	11	11	20	20
Conduit concentrique / Flexibles en cheminée	C93	80/125 - 80	Longueur rectiligne maxi hors coude et hors terminal	m	8	-	-	25	20

B23 - CONDUIT SIMPLE / CHEMINÉE EN DÉPRESSION Ø 80/125 - 125

Composition de l'adaptateur cheminée Ø 80/125 à Ø 125

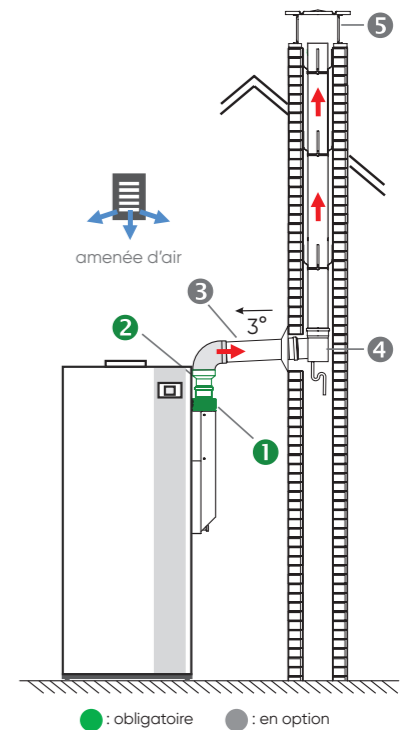
COMPATIBILITÉS
 • Alfea Hybrid Fioul A.I.
 • Alfea Hybrid Gaz
 • Hynea Hybrid



Adaptateur Ø 80 (Réf : 073 295)



Raccord de transformation Ø 80 à Ø 125 (Réf : 073 423)



REPÈRE	DÉSIGNATION	RÉFÉRENCE ALFEA HYBRID DUO FIOUL A.I.	PRIX EN € HT	RÉFÉRENCE ALFEA HYBRID DUO GAZ ET HYNEA HYBRID	PRIX EN € HT	DEE / PMCB
	Adaptateur cheminée Ø 80 / 125 à Ø 125	570 100*	224	-	-	2f4
1+2	Adaptateur vertical télescopique	-	-	073 414	117	2f4
	Adaptateur perpendiculaire avec coude	-	-	073 416	112	2f4
3	Conduits PPTL ou inox	Non fourni par Atlantic				
4	Té de purge	Non fourni par Atlantic				
5	Couvre cheminée	Non fourni par Atlantic				

* La référence 570 100 est un regroupement des références Adaptateur cheminée Ø 80 (073 295) et Adaptateur Ø 80/125 (073 423)
 Voir page 280.



Le dimensionnement des conduits se fait selon la norme NF EN 13384-1. Contactez le fabricant du système d'évacuation utilisé. Vérifiez les conditions de ventilation du local selon NF DTU 24.1.

Préconisations fumisterie

Pompes à chaleur hybrides

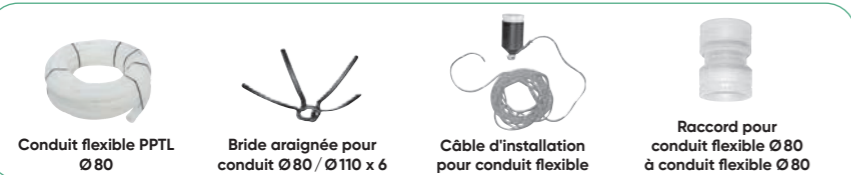
B23p - CONDUIT CONCENTRIQUE / FLEXIBLES EN CHEMINÉE Ø 80/125 - 80

CHEMILUX - Kit 2en1 - Ø 80/125 - Ø 80



Système 2 en 1 : pour raccordement perpendiculaire ou dans le prolongement du conduit

REPÈRE	DÉSIGNATION	RÉFÉRENCES POUR ALFEA HYBRID DUO GAZ ET HYNÉA HYBRID	PRIX EN € HT	RÉFÉRENCES POUR HYNÉA	PRIX EN € HT	DEE/PMCB
1	Adaptateur Ø 60/100 à Ø 80/125 ⁽¹⁾	-	-	074 097	211	-
	Conduit télescopique ventouse ⁽²⁾	073 414	117	-	-	2f4
2 + 3	Kit cheminée CHEMILUX 2 en 1 (entrée plafond et murale noir)	074 229	458	074 229	458	2f4
Rallonges et coudes concentriques - Ø 80/125 (en option) :						
4	Rallonge 2 m	-	-	074 267	129	2f4
	Rallonge 1 m	073 413	122	074 298	94	2f4
	Rallonge 0,5 m	073 412	79	074 299	63	2f4
	Rallonge télescopique	073 411	68	074 407	123	2f4
	Coude 90°	073 416	112	074 300	87	2f4
5	Conduit flexible PPTL Ø 80 - Longueur 50m	073 440	1 953	074 440	1 953	-
	Conduit flexible PPTL Ø 80 - Longueur 25m	073 439	1 055	074 439	1 055	-
	6 Brides araignée pour conduit Ø 80 (x6)	-	-	074 442	43	-



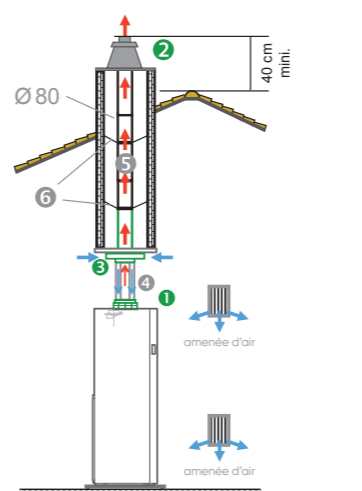
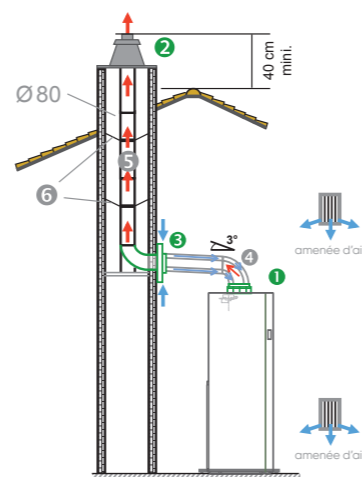
AUTRES ACCESSOIRES	RÉFÉRENCES	PRIX EN € HT	DEE/PMCB
Raccord conduit flexible Ø 80 à conduit flexible Ø 80	073 441	90	2f4
Câble d'installation pour conduit flexible	073 443	168	2f4

(1) Comprend l'adaptateur, un joint et un collier de fixation. (2) Prévoir la fixation de la ventouse.

— Voir page 280.

COMPATIBILITÉS

- Alfea Hybrid Duo Gaz
- Hynéa Hybrid
- Hybea



● : obligatoire ● : en option

B23p - FLEXIBLE / CONDUIT FLEXIBLE SIMPLE / CHEMINÉE EN PRESSION POUR RACCORDEMENT EN PROLONGEMENT Ø 80/125 - 110

Composition de l'adaptateur cheminée Ø 80 à Ø 110



Adaptateur Ø 80

Raccord de transformation Ø 80 à Ø 110

Composition du kit cheminée pour raccordement perpendiculaire au conduit Ø 110



REPÈRE	DÉSIGNATION	RÉFÉRENCE	PRIX EN € HT	DEE/PMCB
1 + 2	Adaptateur cheminée Ø 80 / 110 à Ø 110	570 104	107	2f4
3	Plaque de finition Ø 110	074 037	36	2f4
4	Brides araignée pour conduit Ø 110 (x6)	074 041	47	2f4
5	Conduit flexible Ø 110 Longueur 15m	074 039	793	2f4
	Conduit flexible Ø 110 Longueur 25m	074 040	1 265	2f4
6	Kit cheminée pour raccordement perpendiculaire au conduit Ø 110	074 036	431	2f4

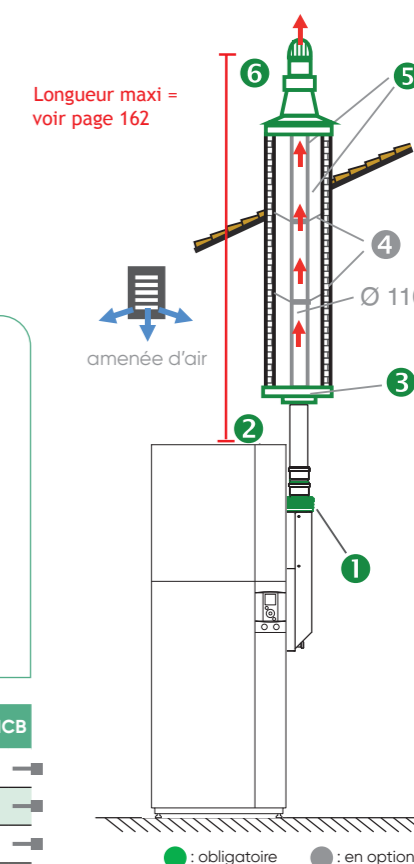
— Voir page 280.



La longueur maximum autorisée est de 15m. Cette longueur est diminuée de 1 m par coude 90°, de 0,5m par coude ou dévoiement 45° et de 0,3m par dévoiement 30°. Néanmoins il convient de valider par le calcul la longueur de conduits pour le diamètre donné dans les conditions réelles d'installation selon la norme NF EN 13384-1. Pour plus d'informations, contactez le fabricant du système d'évacuation utilisé. Vérifiez les conditions de ventilation du local selon NF DTU 24.1.

COMPATIBILITÉS

- Alfea Hybrid Fioul A.I.



● : obligatoire ● : en option



Il convient de valider par le calcul la longueur de conduits pour le diamètre donné dans les conditions réelles d'installation selon la norme NF EN 13384-1. Pour plus d'informations, contactez le fabricant du système d'évacuation utilisé. Vérifiez les conditions de ventilation du local selon DTU 24.1.

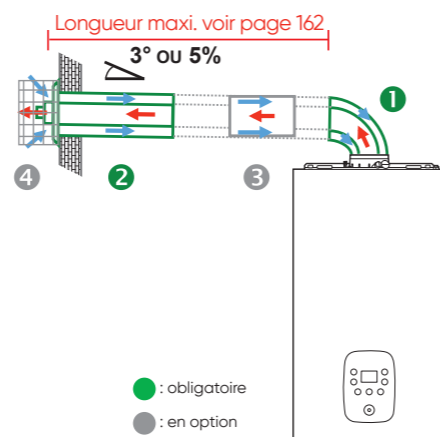
Préconisations fumisterie

Pompes à chaleur hybrides

C13 - CONDUIT CONCENTRIQUE / VENTOUSE HORIZONTALE Ø 60/100

COMPATIBILITÉ
• Hybea

Kits ventouse horizontale (terminal + coude)



● : obligatoire
● : en option

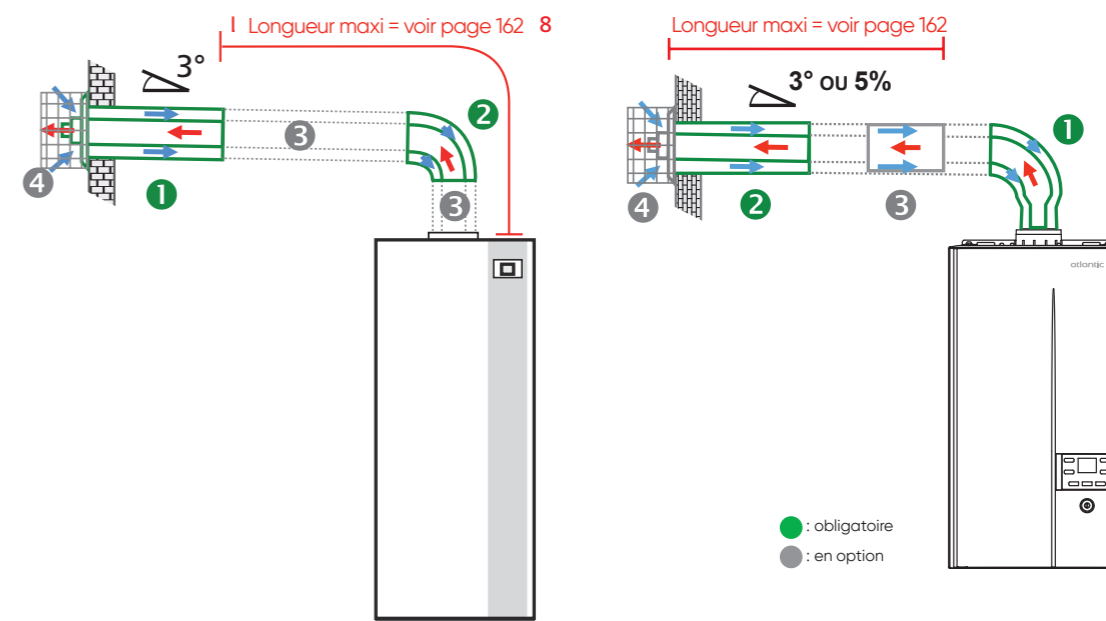
REPÈRE	DÉSIGNATION	RÉFÉRENCE POUR HYBEA	PRIX EN € HT	DEE / PMCB
1+2	Kit ventouse horizontale ⁽¹⁾ composé de: - Terminal Ø 60/100 - Coude 90° - Ø 60/100 	Noir - 074 255 Blanc - 074 216	138	2f4
	Kit ventouse horizontale ⁽¹⁾ télescopique composé de: - Terminal télescopique Ø 60/100 - Coude 90° - Ø 60/100 	Noir - 074 256	156	2f4
	Kit ventouse horizontale ⁽²⁾ composé de: - Terminal Réno Condens Ø 60/100 - Coude 90° - Ø 60/100 	Blanc - 074 226	196	2f4
Rallonges et coudes concentriques - Ø 60/100 (en option):				
	Rallonge 2 m	074 261	114	2f4
	Rallonge 1 m	074 291	85	2f4
3	Rallonge 0,5 m	074 292	55	2f4
	Rallonge télescopique Ø 60/100	074 402	95	2f4
	Coude 90°	074 293	73	2f4
	Coude 45° (par 2)	074 294	96	2f4
4	Grille de protection	074 539	153	2f4
-	Kit départ vertical Ø 60/100	074 260	71	2f4

(1) Comprend le coude, le terminal, un joint, un collier de fixation et deux collerettes. (2) Comprend le coude, le terminal, un joint, un collier de fixation, une collerette intérieure et une collerette extérieure.

C13 - CONDUIT CONCENTRIQUE / VENTOUSE HORIZONTALE Ø 80/125

COMPATIBILITÉS
• Alfea Hybrid Fioul
• Alfea Hybrid Gaz
• Hynea Hybrid
• Hybea

Kit ventouse horizontale (terminal + coude)



● : obligatoire
● : en option

REPÈRE	DÉSIGNATION	RÉFÉRENCE POUR HYNEA HYBRID, ALFEA HYBRID DUO GAZ & ALFEA HYBRID DUO FIOUL A.I.	PRIX EN € HT	DEE / PMCB	RÉFÉRENCE POUR HYBEA	PRIX EN € HT	DEE / PMCB
1 + 2	Kit ventouse horizontale ⁽¹⁾ composé de : Terminal Ø 80/125 Coude 90° Ø 80/125 ou coude adaptateur 60/100 à 80/125 pour Hybea	073 224	205	2f4	074 262	205	2f4
Rallonges et coudes concentriques - Ø 80/125 (en option) :							
	Rallonge 2 m	-	-	-	074 267	129	2f4
	Rallonge 1 m	073 413	122	2f4	074 298	94	2f4
3	Rallonge 0,5 m	073 412	79	2f4	074 299	63	2f4
	Rallonge 0,25	073 411	68	2f4	-	-	-
	Rallonge télescopique	-	-	-	074 407	123	2f4
	Coude 90°	073 416	112	2f4	074 300	87	2f4
	Coude 45°	073 415	93	2f4	074 301	75	2f4
4	Grille de protection	074 539	153	2f4	074 539	153	2f4
5	Adaptateur verticale Ø 60/100 à Ø 80/125	-	-	-	074 297	86	2f4

(1) Comprend le coude, le terminal, un joint, un collier de fixation et deux collerettes. Longueur à diminuer de 1m par coude de 90° et de 0,5m par coude de 45°. Voir page 280.

Préconisations fumisterie

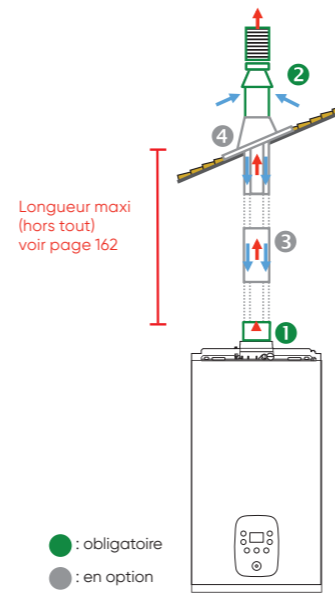
C33 - CONDUIT CONCENTRIQUE / VENTOUSE VERTICALE Ø 60/100

Kit ventouse verticale (terminal + départ vertical)



REPÈRE	DÉSIGNATION	RÉFÉRENCES POUR HYBEA	PRIX EN € HT	DEE / PMCB
1	Kit départ vertical Ø 60/100	Inclus avec le terminal		
Terminal ventouse verticale Ø 60/100⁽¹⁾ au choix :				
2	Terminal noir	074 400	172	2f4
	Terminal ochre	074 401	172	2f4
Rallonges et coudes concentriques - Ø 60/100 (en option) :				
	Rallonge 2 m	074 261	114	2f4
	Rallonge 1 m	074 291	85	2f4
3	Rallonge 0,5 m	074 292	55	2f4
	Coude 90°	074 293	73	2f4
	Coude 45° (par 2)	074 294	96	2f4
	Rallonge télescopique ventouse Ø 60/100	074 402	95	2f4
Solin au choix :				
	Solin noir toit de tuile 18° à 44° avec rotule	074 263	74	2f4
4	Solin plomb teinté ochre 18° à 44° avec rotule	074 264	74	2f4
	Solin noir toit plat	074 265	74	2f4
	Solin ochre toit plat	074 266	74	2f4

COMPATIBILITÉ
• Hybea



Longueur maxi (hors tout) voir page 162

● : obligatoire
● : en option

(1) Comprend le terminal, le kit départ vertical, un joint, un collier de fixation et une collerette intérieure. Longueur à diminuer de 1 m par coude de 90° et 0,5 m par coude de 45°.

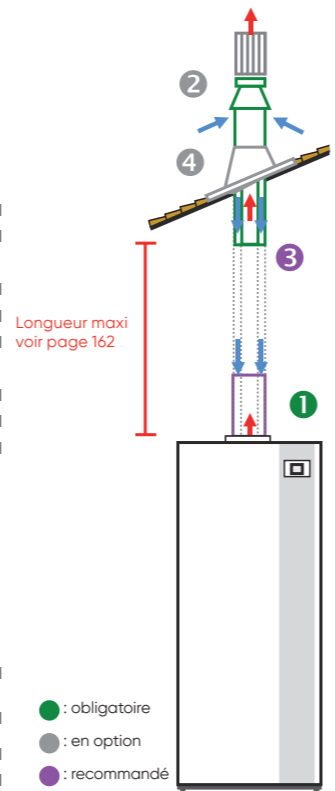
C33 - CONDUIT CONCENTRIQUE / VENTOUSE HORIZONTALE Ø 80/125

Kits ventouse verticale (terminal + adaptateur)



REPÈRE	DÉSIGNATION	RÉFÉRENCES ALFEA HYBRID DUO FIOUL A.I., HYNEA HYBRID & ALFEA HYBRID DUO GAZ	PRIX EN € HT	DEE / PMCB	RÉFÉRENCES HYBEA	PRIX EN € HT	DEE / PMCB
1	Adaptateur ventouse verticale Ø 60/100 à Ø 80/125	-	-	Inclus avec le terminal			
Terminal ventouse verticale Ø 80/125⁽¹⁾ au choix :							
2	Terminal noir	074 031	254	2f4	074 295	216	2f4
	Terminal ochre	074 032	254	2f4	074 296	216	2f4
Rallonges et coudes concentriques - Ø 80/125 (en option) :							
	Rallonge 2 m	-	-	074 267	129	2f4	2f4
	Rallonge 1 m	073 413	122	2f4	074 298	94	2f4
3	Rallonge 0,5 m	073 412	79	2f4	074 299	63	2f4
	Rallonge 0,25 m	073 411	68	2f4	-	-	-
	Rallonge télescopique ventouse	-	-	074 407	123	2f4	2f4
	Coude 90°	073 416	112	2f4	074 300	87	2f4
	Coude 45°	073 415	93	2f4	074 301	75	2f4
Solin au choix :							
	Solin ardoise 25° - 45°	019 085	72	2f4	-	-	-
	Solin plomb naturel 25° - 45° large bavette pour tuile canal	019 086	125	2f4	-	-	-
	Solin plomb teinté ochre 25° - 45°	019 088	108	2f4	-	-	-
4	Solin noir toit de tuile 20° - 45° avec rotule	074 546	86	2f4	-	-	-
	Solin noir toit de tuile 18° à 44° avec rotule	-	-	-	074 263	74	2f4
	Solin plomb teinté ochre 18° à 44° avec rotule	-	-	-	074 264	74	2f4
	Solin noir toit plat	-	-	-	074 265	74	2f4
	Solin noir toit plat	-	-	-	074 266	74	2f4

COMPATIBILITÉS
• Alfea Hybrid Fioul
• Alfea Hybrid Gaz
• Hynea Hybrid
• Hybea



Longueur maxi voir page 162

● : obligatoire
● : en option
● : recommandé

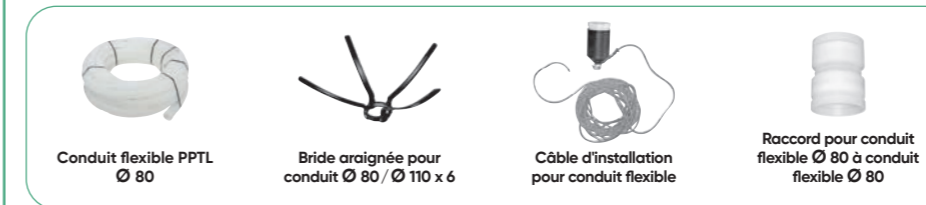
C93 - CONDUIT CONCENTRIQUE / FLEXIBLES EN CHEMINÉE (SYSTÈME RENOLUX)

Kit cheminée pour raccordement perpendiculaire et en prolongement du conduit



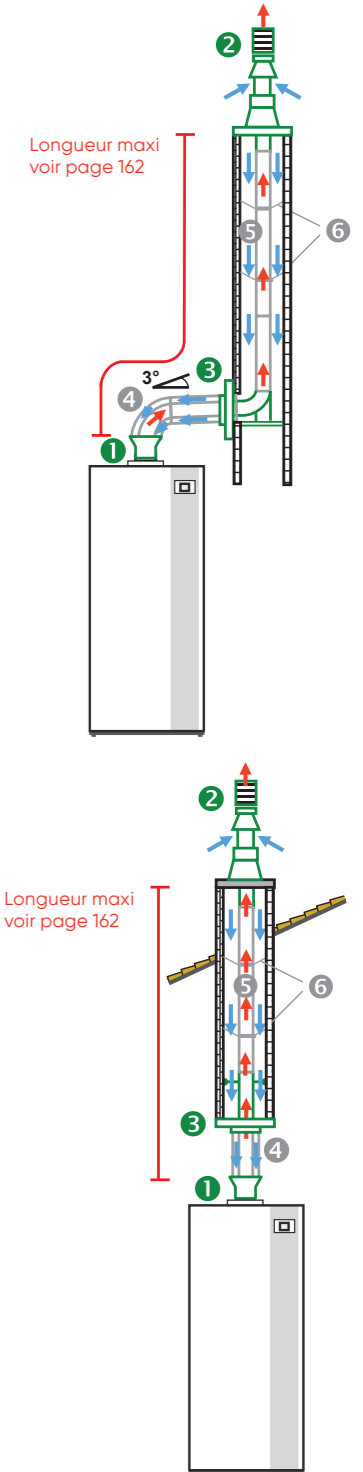
COMPATIBILITÉS
• Alfea Hybrid Fioul
• Hybea

REPÈRE	DÉSIGNATION	RÉFÉRENCES ALFEA HYBRID DUO FIOUL A.I.	PRIX EN € HT	DEE / PMCB	RÉFÉRENCES HYBEA	PRIX EN € HT	DEE / PMCB
1	Adaptateur ventouse verticale Ø 60/100 à Ø 80/125	-	-	-	074 297	86	2f4
2 + 3	Kit cheminée RENOLUX pour raccordement perpendiculaire et en prolongement	Noir	074 227	469	2f4	074 227	469
		Ochre	074 228	469	2f4	074 228	469
Rallonges et coudes concentriques - Ø 80/125 :							
	Rallonge 2 m	-	-	-	074 267	129	2f4
	Rallonge 1 m	073 413	122	2f4	074 298	94	2f4
	Rallonge 0,5 m	073 412	79	2f4	074 299	63	2f4
4	Rallonge 0,25 m	073 411	68	2f4	-	-	-
	Rallonge télescopique	-	-	-	074 407	123	2f4
	Coude 90°	073 416	112	2f4	074 300	87	2f4
	Coude 45°	073 415	93	2f4	074 301	75	2f4
	Coude compact 90° Ø 60/100 à Ø 80/125	-	-	-	074 303	114	2f4
5	Conduit flexible PPTL Ø 80 Longueur 50 m	073 440	1953	2f4	073 440	1953	2f4
	Conduit flexible PPTL Ø 80 Longueur 25 m	073 439	1055	2f4	073 439	1055	2f4
6	Brides araignée pour conduit Ø 80 (x6)	073 442	43	2f4	073 442	43	2f4



AUTRES ACCESSOIRES	RÉFÉRENCE	PRIX EN € HT	DEE / PMCB
DÉTAILS			
Raccord conduit flexible Ø 80 à conduit flexible Ø 80	073 441	90	2f4
Câble d'installation pour conduit flexible Ø 80	073 443	168	2f4

(1) Comprend l'adaptateur, un joint et un collier de fixation. La longueur est à diminuer de 1 m par coude de 90°, 0,5 m par coude ou dévoiement de 45°. Voir page 280.



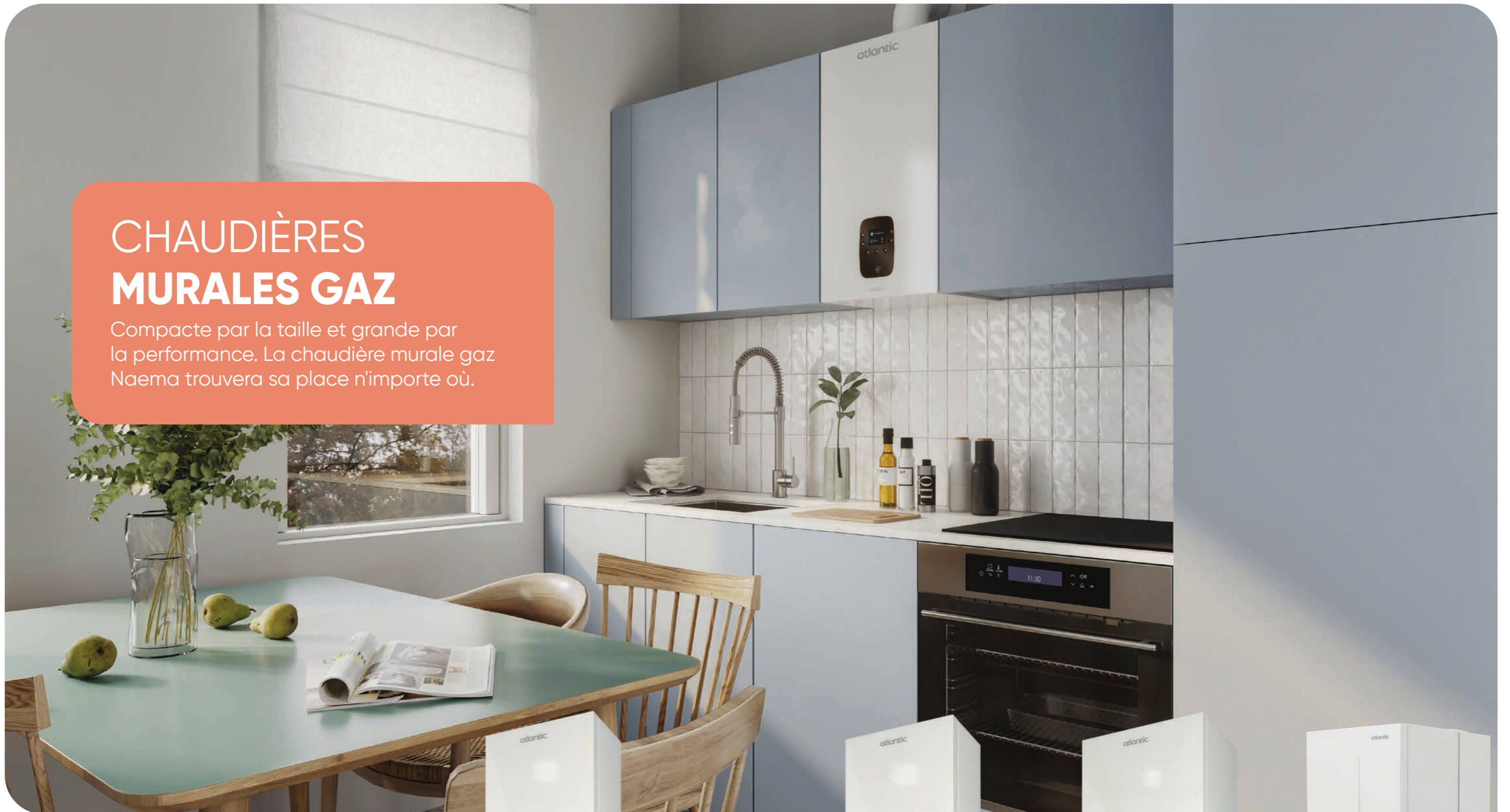
Longueur maxi voir page 162

Longueur maxi voir page 162

● : obligatoire ● : en option

CHAUDIÈRES MURALES GAZ

Compacte par la taille et grande par la performance. La chaudière murale gaz Naema trouvera sa place n'importe où.



Nos produits phares



Naema 3



Naema 3 Micro



Naema 3 Duo

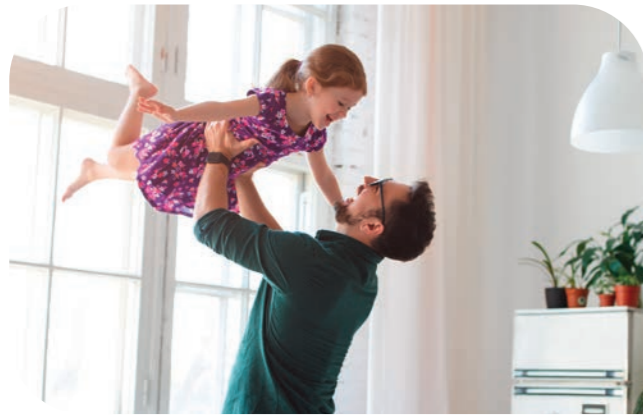


Naema 2 Duo 30

Chaudières Murales Gaz

Une offre étendue

- Condensation
- ECS micro-accumulée, accumulée ou déportée
- Ballons de stockage ou serpentin



RÉNO CONDENSATION



Naema 3
p. 178

Gamme	Puissance (kW)	12 - 20 - 30
Économies	Classe d'efficacité énergétique en chauffage	A
	Classe d'efficacité énergétique en ECS	-
Chauffage	Matériau du corps de chauffe	Inox
	Cheminée	•
	Ventouse	•
ECS	ECS	Option
	Type ECS	Accumulée déportée
	Volume ballon (L)	75 à 300 (option)
	Type de ballon	Serpentin (option)
	Matériau du ballon	Émaillé (option)
	Débit spécifique ECS selon EN 13 203 (L/min)	-
Praticité	Connectivité	

Échelles classe énergétique chauffage et ECS



L'étiquette énergétique doit être affichée sur tout produit exposé en showroom.

L'ensemble de nos étiquettes énergétiques à retrouver sur : www.atlantic-pros.fr



atlantic PRO
Services

UN SERVICE DE PRO AU SERVICE DES PROS
Voir p. 14 à 33

Parcours de formations recommandé :
Voir p. 28

RÉNO CONDENSATION



Naema 3 Micro
p. 182



Naema 3 Duo
p. 186



Naema 2 Duo 30 HE
p. 190

	Naema 3 Micro p. 182	Naema 3 Duo p. 186	Naema 2 Duo 30 HE p. 190
	25 - 30 - 35	25 - 35	30
	A	A	A
	A	A	A
	Inox	Inox	Inox
	•	•	•
	•	•	•
	De série	De série	De série
	Micro-accumulée	Accumulée intégrée	Accumulée intégrée
	-	45	30 (2 x 15 L)
	-	Serpentin	Stockage
	-	Inox	Inox
	12 - 14,7 - 17,5	18 - 21,9	18,3

Appuyez-vous sur ce guide pour choisir la chaudière murale la plus adaptée à votre client.

LE CONFORT SANITAIRE

Type de logement	T1		T2	
Occupation	1		2	
Équipement	Débit en L/mn ⁽²⁾	Stabilité température		
MICRO				
Naema 3 Micro 25	12			
Naema 3 Micro 30	14,7			
Naema 3 Micro 35	17,5			
DUO				
Naema 2 Duo 30 HE	18,3			
Naema 3 Duo 25	18			
Naema 3 Duo 35	21,9			

Eco Confort Confort Premium

(1) Uniquement pour la gamme Naema 2 Duo 30 HE. (2) Selon la norme EN 13.20.

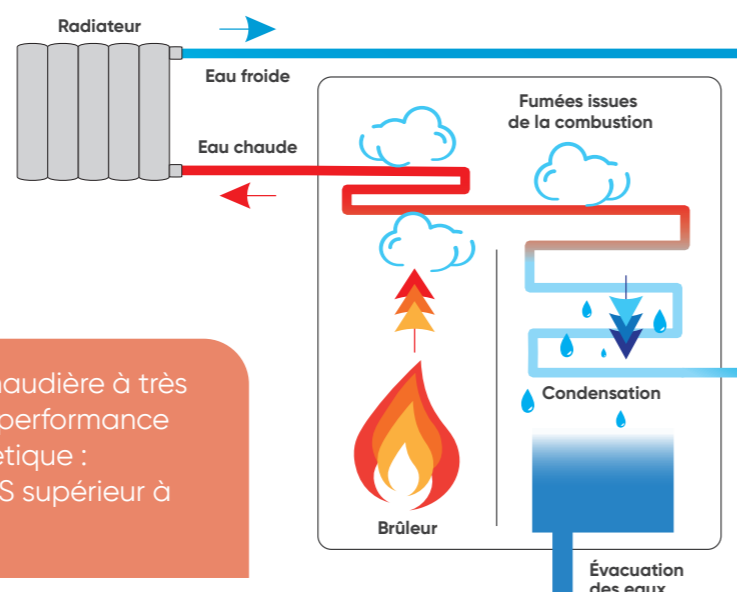
HYDRAULIQUE	FUMISTERIE
Préconisations / Accessoires p. 204-205	Préconisations / Accessoires p. 207-215

T3		T4		T5	sanitaire ⁽²⁾	ErP
3		4		5+		
					★★★	
					✓	A
					✓	A
					✓	A
					✓	A
					✓	A

Quand économie rime avec condensation

Grâce à un mode de fonctionnement inédit, la chaudière à condensation est performante. Elle optimise l'efficacité énergétique en assurant un confort de chauffe à partir d'une source d'énergie encore plus réduite.

Comme pour une chaudière gaz classique, la combustion du gaz produit des fumées et de la chaleur. Mais contrairement aux chaudières basse température, **la chaudière à condensation récupère l'énergie habituellement perdue** dans les fumées pour réchauffer l'eau de retour du circuit chauffage.



Jusqu'à 30%* d'économies d'énergie par rapport à une chaudière basse température

Une chaudière à très haute performance énergétique : un ETAS supérieur à **92%**

Des fonctions intelligentes pour une consommation maîtrisée



SMART ADAPT

Une régulation intelligente auto-adaptative de la température de départ chauffage en fonction des besoins réels du logement, sans avoir besoin d'une sonde extérieure. Ce qui permet plus d'économies et un confort élevé. Plus de détails p. 276



NAVILINK

Notre gamme de thermostats modulants permet à vos clients de programmer leurs plages de chauffage à 0,5 °C près et 15 mn près, pour chauffer juste ce qu'il faut.



COZYTOUCH

Avec notre application Cozytouch, vos clients pilotent à distance leurs appareils et peuvent programmer leurs absences afin de ne pas chauffer inutilement. Plus de détails p. 264

Encore **+ 3 millions** de foyers équipés de chaudières basse température

Baisser d'1°C la température de consigne = **7%**** DE BAISSÉ DE CONSOMMATION

* Économies d'énergie primaire en kWh par an, pour le chauffage et l'eau chaude sanitaire : de 20% à 30% pour une chaudière THPE au gaz, en fonction de l'ancienneté de la chaudière remplacée, quelle que soit l'énergie d'origine. Source : ADEME (Le saviez-vous ? - Ademe) **Source : ADEME.

Vers un avenir vert : GAZ VERT et Hydrogène au service de la transition énergétique



Produit localement, le gaz vert est une énergie d'avenir. Avec les mêmes propriétés que le gaz naturel et facilement injectable dans le réseau de distribution, les gaz renouvelables sont un vecteur indispensable dans la transition énergétique.

Le GAZ VERT, qu'est-ce que c'est ?

Le GAZ VERT, aussi appelé Biogaz, est produit à partir de la méthanisation de déchets organiques, et notamment agricoles. Il a les mêmes propriétés que le gaz naturel.

Les français et le GAZ VERT

Selon un sondage réalisé 2022, 76% des français se disent prêts à se chauffer au GAZ VERT s'ils en avaient la possibilité.

En 2030, le GAZ VERT pourrait représenter 20% de la consommation de gaz en France.

Qu'est-ce que ça change sur les chaudières ?

Une chaudière fonctionnant au gaz naturel peut tout aussi bien fonctionner avec du GAZ VERT et cela sans aucun changement sur l'appareil. C'est juste une façon plus vertueuse de produire le gaz, qui contribue à la transition bas carbone.

Le saviez-vous ?

Toutes nos chaudières sont compatibles GAZ VERT !

L'hydrogène : une transition indépendante des énergies fossiles

L'énergie hydrogène c'est quoi ?

L'hydrogène ou dihydrogène (H₂) est un composant chimique naturel qui peut être fabriqué grâce à l'électrolyse de l'eau. L'avantage de sa combustion réside dans le fait qu'elle ne génère aucune émission de CO₂.

Comment fonctionne l'hydrogène avec nos chaudières à condensation ?

Nos chaudières gaz à condensation sont compatibles avec l'hydrogène, ce qui signifie qu'elles peuvent fonctionner avec des mélanges de gaz naturel contenant jusqu'à 20% d'hydrogène en réglant simplement le type de gaz sur la chaudière.



Le confort sanitaire

Les 3 indicateurs principaux du confort sanitaire vus par les Français⁽¹⁾



TEMPS D'ATTENTE

Un temps d'attente de 5 secondes⁽¹⁾ est satisfaisant. Cela correspond à une distribution de 8 mètres pour un débit de douche de 12 L/min.



STABILITÉ DE TEMPÉRATURE

La stabilité de la température au robinet lors de variations de débit. Une variation de plus de +1,5 °C et -2 °C engendre un inconfort déclaré par l'utilisateur⁽¹⁾.



DÉBIT ET QUANTITÉ D'EAU

La quantité d'eau disponible en instantané pour un usage à puisages multiples.

Les chaudières murales gaz Atlantic & le confort sanitaire

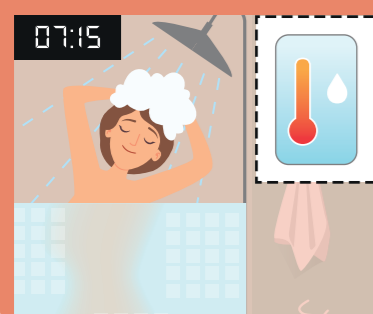
Naema 3 Micro		Naema 3 Duo	
25	30-35	25-35	
ECO	CONFORT	CONFORT PREMIUM	
●		●●	



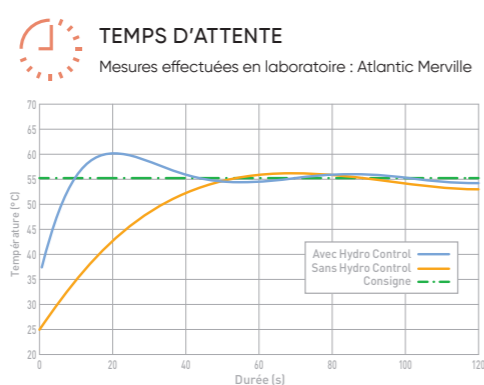
HYDRO CONTROL⁽²⁾

une eau chaude instantanée et disponible en continu

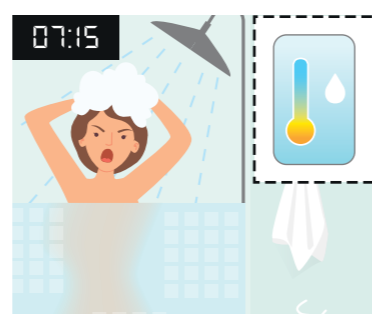
AVEC HYDRO CONTROL



Le choix du mode Confort permet d'activer ou désactiver la fonction Hydro Control. Par défaut, la fonction Hydro Control active le maintien en température du lundi au dimanche de 6h à 22h. Il est ensuite possible d'optimiser ces plages de fonctionnement en fonction des habitudes des occupants.



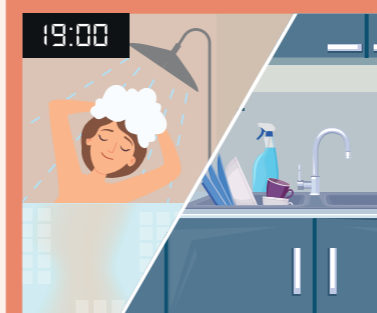
SANS HYDRO CONTROL



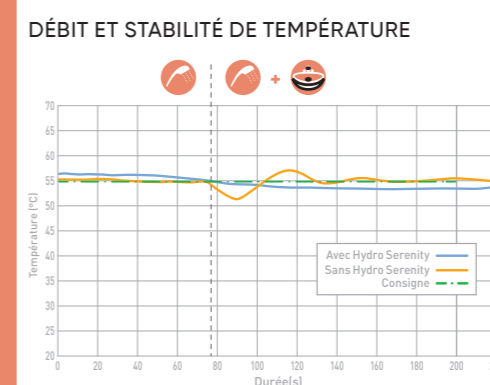
HYDRO SERENITY⁽³⁾

une eau chaude illimitée et à température stable

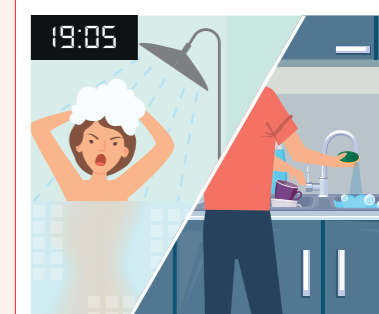
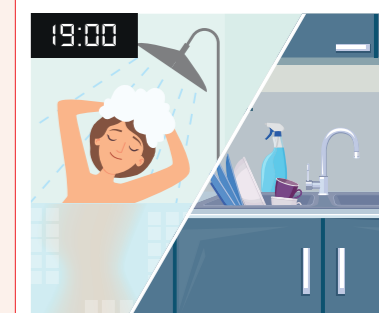
AVEC HYDRO SERENITY



La production ECS des chaudières à accumulation intégrée est réalisée via un ballon inox de 45 L doté d'un échangeur serpentin. Cette technologie offre une grande stabilité de la température et est particulièrement adaptée aux zones calcaires. Il est possible de régler une température de stockage confort et une température éco. Pour cela, il est nécessaire d'activer la programmation ECS.



SANS HYDRO SERENITY



(1) Source : guide « règles de l'art Grenelle Environnement 2012 » : installations d'eau chaude sanitaire. Critères de satisfaction pour 90% des usagers. (2) Disponible sur les chaudières Naema 3 Micro 25, 30 et 35. (3) Disponible sur les chaudières Naema 3 Duo 25 et 35.

Gamme Naema 3



Chaudières murales gaz à condensation - Chauffage seul ou avec ECS déportée



Élégance et efficacité redéfinies

Fournitures

- Corps de chauffe en inox
- Brûleur modulant inox à pré-mélange, technologie Easy Gaz Control pour une calibration gaz automatique (compatible gaz naturel et propane) avec kit propane livré de série
- Circulateur basse consommation
- Vanne directionnelle motorisée (pour association à un ballon serpentin externe)
- Régulation Atlantic Smart Adapt ou sonde extérieure en option
- Tableau de bord à affichage texte et couleurs
- Vase d'expansion chauffage (7 et 8 L selon modèle)
- Soupape de sécurité chauffage (3 bars) raccordée au siphon
- Capteur de pression intégré
- Purgeur automatique
- Vanne de vidange
- Siphon pour condensats
- Sortie fumées avec prises de mesure
- Déflecteur d'eau de pluie
- Clapet anti-retour 3CEp intégré

Systèmes d'évacuation des fumées (voir pages 209 à 217)

- Ventouse horizontale Ø 60/100 et Ø 80/125 (C13)
- Ventouse verticale Ø 60/100 et Ø 80/125 (C33)
- Raccordement conduit collectif C10 / C43p (3CEp) / C43 (3CE)
- Adaptation sur conduit de cheminée existant (B23p et C93 Renolux)

Colisage

Chaudière complète livrée en 4 colis :

- Colis chaudière
- Colis barrette de robinetterie + accroche murale chaudière
- Colis douilles
- Colis raccordement fumées

Garanties

- 2 ans pièces
- + 1 an pièces et main d'œuvre sous condition⁽¹⁾
- 5 ans corps de chauffe⁽²⁾

3 modèles : 12, 20 et 30 kW

- Ventouse ou cheminée
- Gaz : naturel/propane
- Interface de régulation avec affichage des estimations de consommation

+ de facilité d'installation

Chaudière compacte, assistant de mise en service Easy Start, calibration gaz automatique Easy Gaz Control, fixation rapide et raccordement simplifié de l'interface Navilink

+ de facilité de maintenance

Compatible avec Cozypro, remplissage automatique en option, accès à tous les composants par l'avant

+ d'accompagnement & services

Assistance technique basée à Merville, Garantie Express, mise en service offerte sous conditions

TARIFS

Mise en service par un SAV agréé Atlantic offerte

DÉSIGNATION	Naema 3 - 12			Naema 3 - 20			Naema 3 - 30		
	RÉFÉRENCE	PRIX EN € HT	DEE/PMCB	RÉFÉRENCE	PRIX EN € HT	DEE/PMCB	RÉFÉRENCE	PRIX EN € HT	DEE/PMCB
Chaudière seule	021 340	2 660	-	021 341	2 810	-	021 348	3 000	-
Barrette robinets chauffage seul	074 493	235	-	074 493	235	-	074 493	235	-
Douilles installation neuve chauffage seul	074 445	31	2a1	074 445	31	2a1	074 445	31	2a1
Kit ventouse horizontale C13 Ø60/100 blanc	074 216	138	2f4	074 216	138	2f4	074 216	138	2f4
Chaudière complète ventouse		3 064	-		3 214	-		3 404	-
Coude compact 3CEp Ø 60/100 à Ø 80/125	074 248	126	2f4	074 248	126	2f4	074 248	126	2f4
Chaudière complète 3CEp / 3CE		3 052	-		3 202	-		3 392	-

GUIDE DE CHOIX

	DÉSIGNATION	PAGE	RÉFÉRENCE	PRIX € EN HT	DEE / PMCB	
CHAUDIÈRE SEULE	Naema 3 - 12	178	021 340	2 660	180	
	Naema 3 - 20	178	021 341	2 810	-	
	Naema 3 - 30	178	021 348	3 000	-	
+ BARRETTE	OBLIGATOIRE Barrette robinets chauffage seul	204	074 493	235	-	
CHOIX 1	DOUILLES 1^{RE} INSTALLATION Douilles installation neuve chauffage seul	-	074 445	31	2a1	
OU						
CHOIX 2	DOSSERET D'ÉCARTEMENT (douilles longues incluses) Dosseret 400x45 mm	204	074 428	134	-	
OU						
+	CHOIX 3	DOSSERET DE REMPLACEMENT Dosseret de remplacement 400 x 110 mm	204	074 391	110	-
		Atlantic Franco Belge IDRA 3200 (flexibles de remplacement hydrauliques)	202	074 456	183	2a1
		ET Atlantic Franco Belge IDRA 4100	203	074 450	31	2a1
		Saunier Duval SD223, SD228, SemiaFast, Themis 23/223, Thelia, Thema 23, ThemaFast, ThemaPlus, ThemaClassic, Thema, Thema AS	196	074 451	31	2a1
		DOUILLES DE REMPLACEMENT ELM Leblanc Egalis, Aclea, GLM 5 / GVM 5, GLM 7 / GVM 7 (équivalent DOS GA6)	198	074 452	31	2a1
		ELM Leblanc Megalia, Megalis, Egalis	199	074 453	31	2a1
		Chaffoteaux Nectra, Calydra, Centora, Elexia, Hyxia	200	074 454	31	2a1
		Chaffoteaux Celtic	201	074 455	31	2a1
		Flexibles de remplacement hydrauliques ⁽⁴⁾	-	074 456	183	2a1
		Kit 2 zones toutes configurations	205	074 223	1 690	-
Pot à boues magnétique 3/4"	205	075 100	254	2a1		
+ ACCESSOIRES HYDRAULIQUES	Disconnecteur à remplissage automatique	205	074 699	120	-	
Ensemble filtres pour installation chauffage	-	074 549	60	2a1		
Sonde sanitaire filaire	-	074 212	30	-		
Ballon Conforto 75 à 300 L	194			-		
+ FUMISTERIE	OBLIGATOIRE	Kit ventouse horizontale Ø60/100 blanc	-	074 216	138	2a1
		Coude compact 3CEp Ø60/100 à Ø80/125	-	074 248	126	2a1
		Autres : B23p p. 214-215 - C13 p. 208-209 - C33 p. 210-211 - C10 / C43p / C43 (3CEp / 3CE) p. 212 - C93 p. 213				
Aquastat de sécurité plancher chauffant	-	073 446	150	-		
+ AUTRES ACCESSOIRES	Cache inférieur magnétique pour largeur 400 mm	204	074 224	68	2a1	
	Valise SAV	-	-		Consulter le SAV	

	FONCTIONS DE RÉGULATION ET CONNECTIVITÉ	CLASSE ERP	PROG. HORAIRE	CONNECTÉ	ALIMENTATION / COMMUNICATION	PAGE	RÉFÉRENCE	PRIX EN € HT
Thermostats modulants	Navilink 105	V	.	.	Filaire / Filaire	268	074 501	176
	Navilink 125 Connect*	V	.	.	Filaire / Radio	268	074 502	336
	Navilink 128 Radio-Connect*	V	.	.	Piles / Radio	268	074 503	336
Sonde extérieure	Sonde extérieure filaire	II				268	074 203	59
CONNECTIVITÉ								
Application Atlantic Services Pro	Navipass Bluetooth					263	073 328	248
Connectivité Atlantic Cozytouch via thermostat	Navilink 125 Connect*	V	.	.	Filaire / Radio	268	074 502	336
	Navilink 128 Radio-Connect*	V	.	.	Piles / Radio	268	074 503	336

*Accessoires : plaque de finition et répéteur radio, consulter la page 271.



UN SERVICE DE PRO AU SERVICE DES PROS
Voir p. 14 à 33
Parcours de formations recommandé :
CHD 1-05 et CHD 1-06
Voir p. 28

Gamme Naema 3

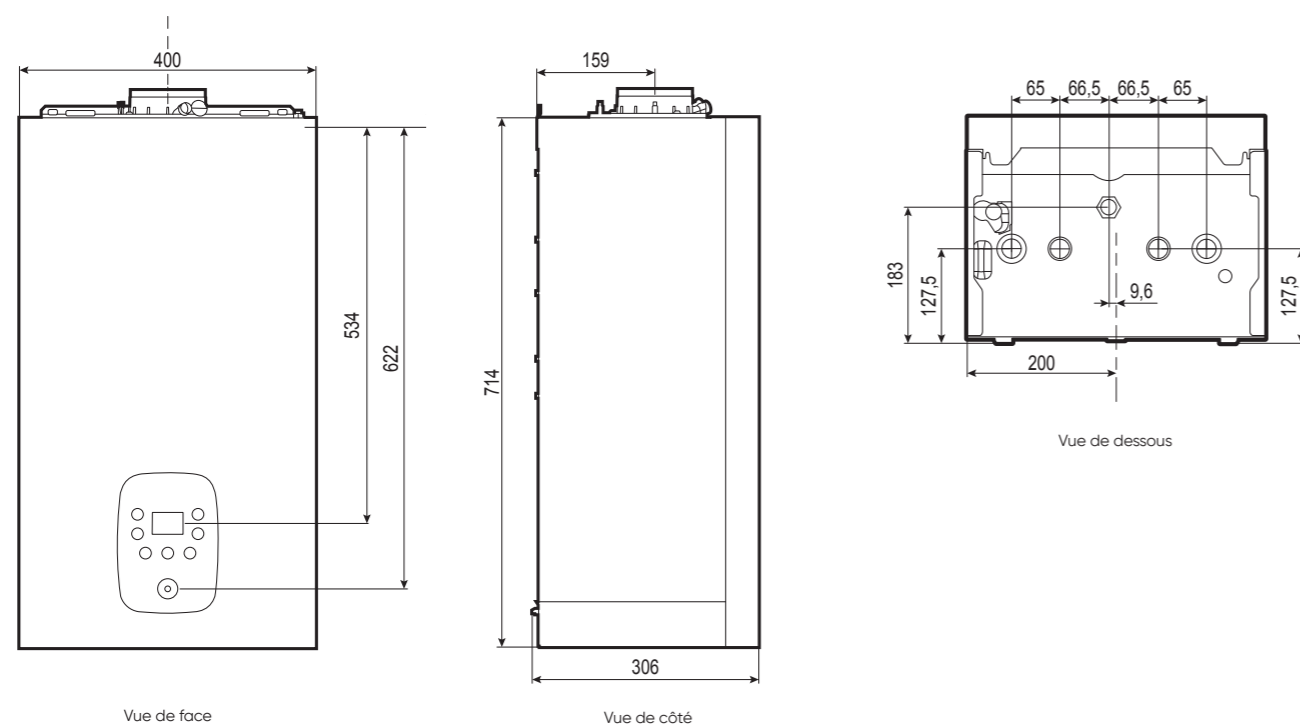
Chaudières murales gaz à condensation - Chauffage seul ou avec ECS déportée

CARACTÉRISTIQUES TECHNIQUES & PERFORMANCES

DÉSIGNATION	UNITÉ	Naema 3 - 12	Naema 3 - 20	Naema 3 - 30
CARACTÉRISTIQUES GÉNÉRALES				
Classe selon la directive rendement 92/42/CEE	-	Condensation		
Type ECS	-	ECS déportée (en option)		
Type d'évacuation	-	B23p, C13, C33, C10 / C43p / C43 (3CEp / 3CE), C83p, C93		
Type de gaz	-	Naturel/Propane		
Dimensions h x l x p	mm	714 x 400 x 306		
Poids chaudière à vide	kg	29		
Rendement à 100%	%	98,6	98,2	98,3
Rendement à 30%	%	109,7	110,3	110
T° de fonctionnement mini/maxi	°C	20 / 85		
CARACTÉRISTIQUES ET PERFORMANCES CHAUFFAGE				
Classe énergétique	-	A	A	A
Puissance thermique	kW	12	18,5	30,9
Efficacité énergétique saisonnière - chauffage	%	93	94	94
Efficacité énergétique saisonnière - chauffage avec sonde extérieure	%	95	96	96
Consommation annuelle d'énergie	kWh	6 889	10 556	17 611
Puissance acoustique à P max	dB(A)	47	47	51
Rendements Pci 50/30 °C à 100%	%	109,4	108	106,61
Plage de puissance chauffage	kW	2 à 12	3,2 à 18,5	5,8 à 30,9
Contenance vase d'expansion chauffage	L	7	8	8
Ø entrée et sortie circuit chauffage	"-mm	3/4 - 20 x 27		
Classe NOx	-	6	6	6
CARACTÉRISTIQUES ET PERFORMANCES ECS				
Plage de puissance ECS (si option ECS déportée)	kW	2 à 15,3	3,2 à 23,5	5,8 à 35

ErP Retrouvez toutes les données de performances énergétiques sur notre site internet www.atlantic-pros.fr

CARACTÉRISTIQUES DIMENSIONNELLES (en mm)



- 1. Prises de mesures sur la chaudière** pour plus de facilité lors de la mise en service et de l'entretien
- 2. Corps de chauffe inox** pour plus de durabilité
- 3. Vase d'expansion avec raccord rapide** par l'avant pour plus de facilité lors de la maintenance
- 4. Optimisation du ventilateur** pour plus d'accessibilité aux composants
- 5. Siphon transparent amovible** pour un contrôle visuel et un entretien aisés
- 6. Soupape de sureté accessible** par l'avant et directement raccordée au siphon
- 7. Ouverture du coffret de régulation à 110° et à 180°** pour une meilleure accessibilité

Pour + de simplicité

Interface design et intuitive intégrée à la chaudière

- **Touches tactiles, écran** avec du texte et des pictogrammes couleur
- **Assistant de mise en service Easy Start** pour un paramétrage guidé étape par étape
- **Affichage clair** des messages d'erreurs



COMPATIBLE



Pour + de confort

Compatibilité avec un préparateur ECS Conforto sol ou mural de 75L à 300L
voir page 194

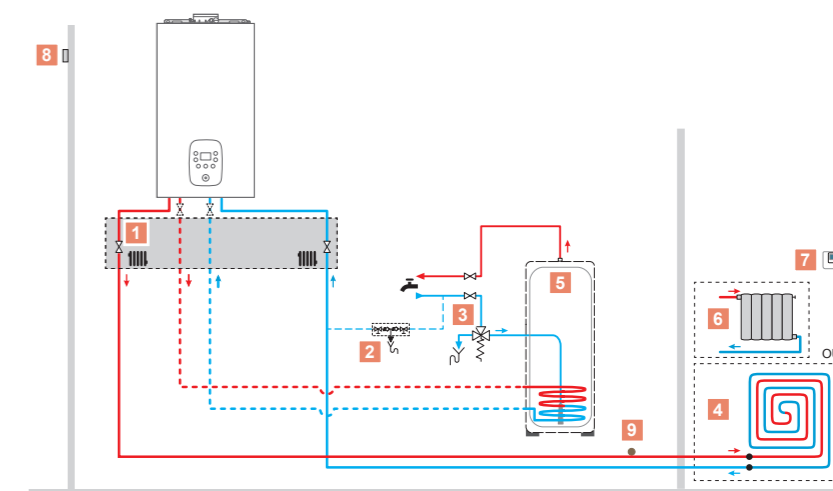


EXEMPLE DE PRÉCONISATIONS D'INSTALLATION

CHAUDIÈRE CHAUFFAGE SEUL : 1 ZONE (PLANCHER CHAUFFANT DIRECT OU RADIATEURS)

Pour toute autre configuration, voir Notices sur www.atlantic-pros.fr

- 1 Barrette de robinets
- 2 Disconnecteur (inclus dans la barrette)
- 3 Groupe de sécurité⁽¹⁾
- 4 Plancher chauffant direct⁽¹⁾
- 5 Préparateur Eau Chaude Sanitaire⁽²⁾
- 6 Radiateurs⁽¹⁾
- 7 Thermostat⁽²⁾
- 8 Sonde extérieure⁽²⁾
- 9 Sécurité plancher chauffant



(1) Non fourni par Atlantic
(2) Options, voir pages 204-205

Gamme Naema 3 Micro



Chaudières murales gaz à condensation - Chauffage + ECS micro-accumulée



Petites dimensions, grandes performances

+ de facilité d'installation

Chaudière compacte, assistant de mise en service **Easy Start**, calibration gaz automatique **Easy Gaz Control**, fixation rapide et raccordement simplifié de l'interface Navilink

+ de facilité de maintenance

Compatible avec **Cozypro**, remplissage automatique en option, accès à tous les composants par l'avant

+ de confort

Atlantic Smart Adapt, ECS instantanée et disponible en continu grâce au maintien en température de l'échangeur à plaques

Fournitures

- Corps de chauffe en inox
- Brûleur modulant inox à pré-mélange, technologie Easy Gaz Control pour une calibration gaz automatique (compatible gaz naturel et propane) avec kit propane livré de série
- Échangeur sanitaire à plaques inox
- Circulateur basse consommation
- Vanne directionnelle motorisée
- Régulation Atlantic Smart Adapt ou sonde extérieure en option
- Tableau de bord à affichage texte et couleurs
- Vase d'expansion chauffage (7 et 8 L selon modèle)
- Soupape de sécurité chauffage (3 bars) raccordée au siphon
- Capteur de pression intégré
- Purgeur automatique
- Vanne de vidange
- Siphon pour condensats
- Sortie fumées avec prises de mesure
- Défecteur d'eaux de pluie
- Clapet anti-retour 3CEp intégré

Systèmes d'évacuation des fumées (voir pages 209 à 217)

- Ventouse horizontale Ø 60/100 et Ø 80/125 (C13)
- Ventouse verticale Ø 60/100 et Ø 80/125 (C33)
- Raccordement conduit collectif C10 / C43p / C43 (3CEp, 3CE)
- Adaptation sur conduit de cheminée existant (B23p et C93 Renolux)

Colisage

Chaudière complète livrée en 4 colis :

- Colis chaudière
- Colis barrette de robinetterie + accroche murale chaudière
- Colis douilles
- Colis raccordement fumées

Garanties

- 2 ans pièces
- + 1 an pièces et main d'œuvre sous condition⁽¹⁾
- 5 ans corps de chauffe⁽²⁾

3 modèles : 25, 30, 35 kW

- Débits ECS : 12 - 14,7 - 17,5 L/min*
- Ventouse ou cheminée
- Gaz : naturel/propane
- Interface de régulation avec affichage des estimations de consommation

* Selon norme EN 13203.

TARIFS

Mise en service par un SAV agréé Atlantic offerte

DÉSIGNATION	Naema 3 Micro 25			Naema 3 Micro 30			Naema 3 Micro 35		
	RÉFÉRENCE	PRIX EN € HT	DEE / PMCB	RÉFÉRENCE	PRIX EN € HT	DEE / PMCB	RÉFÉRENCE	PRIX EN € HT	DEE / PMCB
Chaudière seule	021 342	2 920	-	021 343	3 220	-	021 344	3 620	-
Barrette robinets Micro	074 494	235	-	074 494	235	-	074 494	235	-
Douilles installation neuve Micro	074 446	31	2a1	074 446	31	2a1	074 446	31	2a1
Kit ventouse horizontale C13 Ø60/100 blanc	074 216	138	2f4	074 216	138	2f4	074 216	138	2f4
Chaudière complète ventouse		3 324	-		3 624	-		4 024	-
Coude compact 3CEp Ø 60/100 à Ø 80/125	074 248	126	2f4	074 248	126	2f4	074 248	126	2f4
Chaudière complète 3CEp / 3CE		3 312	-		3 612	-		4 012	-

GUIDE DE CHOIX

	DÉSIGNATION	PAGE	RÉFÉRENCE	PRIX € EN HT	DEE / PMCB		
CHAUDIÈRE SEULE	Naema 3 Micro 25	182	021 342	2 920	-		
	Naema 3 Micro 30	182	021 343	3 220	-		
	Naema 3 Micro 35	182	021 344	3 620	-		
+ BARRETTE	OBLIGATOIRE Barrette robinets Micro	204	074 494	235	-		
CHOIX 1	DOUILLES 1^{re} INSTALLATION Douilles installation neuve Micro	-	074 446	31	2a1		
OU							
CHOIX 2	DOSSERET D'ÉCARTEMENT (douilles longues incluses) Dosseret 400 x 45 mm	204	074 428	134	-		
OU							
+	CHOIX 3	DOSSERET DE REMPLACEMENT	Dosseret de remplacement 400 x 110 mm	204	074 391	110	-
			Atlantic Franco Belge IDRA 3200 (flexibles de remplacement hydrauliques)	202	074 456	183	2a1
	ET	Atlantic Franco Belge IDRA 4100	203	074 450	31	2a1	
		Saunier Duval SD223, SD228, SemiaFast, Themis 23/223, Thelia, Thema 23, ThemaFast, ThemaPlus, ThemaClassic, Thema, Thema AS	106	074 451	31	2a1	
	DOUILLES DE REMPLACEMENT	ELM Leblanc Egalis, Aclea, GLM 5 / GVM5, GLM 7 / GVM 7 (équivalent DOS GA6)	198	074 452	31	2a1	
		ELM Leblanc Megalia, Megalis, Egalis	199	074 453	31	2a1	
		Chaffoteaux Nectra, Calydra, Centora, Elexia, Hyxia	200	074 454	31	2a1	
		Chaffoteaux Celtic	201	074 455	31	2a1	
		Flexibles de remplacement hydrauliques ⁽⁴⁾	-	074 456	183	2a1	
		Kit 2 zones toutes configurations	205	074 223	1 690	-	
	Disconnecteur à remplissage automatique	-	074 699	120	-		
+ ACCESSOIRES HYDRAULIQUES	Pot à boues magnétique 3/4"	205	075 100	254	2a1		
	Kit de remplissage	205	074 288	49	2a1		
	Ensemble filtres pour installation chauffage	-	074 549	60	2a1		
+ FUMISTERIE	OBLIGATOIRE	Kit ventouse horizontale Ø60/100 blanc	-	074 216	138	2f4	
		Coude compact 3CEp Ø 60/100 à Ø 80/125	-	074 248	126	2f4	
		Autres : B23p p. 214 - 215 - C13 p. 208-209 - C33 p. 210-211 - C10 / C43p / C43 (3CEp / 3CE) p. 212 - C93 p. 214					
+ AUTRES ACCESSOIRES	Aquastat de sécurité plancher chauffant	-	073 446	150	-		
	Cache inférieur magnétique pour largeur 400 mm	204	074 224	68	2a1		
	Valise SAV	-	-	-	Consulter le SAV		

	FONCTIONS DE RÉGULATION ET CONNECTIVITÉ	CLASSE ERP	PROG. HORAIRE	CONNECTÉ	ALIMENTATION / COMMUNICATION	PAGE	RÉFÉRENCE	PRIX EN € HT	
									RÉGULATION
Thermostats modulants	Navilink 105	V	•		Filaire / Filaire	268	074 501	176	
	Navilink 125 Connect**	V	•	•	Filaire / Radio	268	074 502	336	
	Navilink 128 Radio-Connect**	V	•	•	Piles / Radio	268	074 503	336	
Sonde extérieure	Sonde extérieure filaire	II				269	074 203	59	
Application Atlantic Services Pro	Navipass Bluetooth					263	073 328	248	
		Connectivité Atlantic Cozytouch via thermostat	V	•	•	Filaire / Radio	268	074 502	336
		Navilink 128 Radio-Connect**	V	•	•	Piles / Radio	268	074 503	336

** Accessoires : plaque de finition et récepteur radio, consulter la page 268.



atlantic PRO Services
UN SERVICE DE PRO AU SERVICE DES PROS
 Voir p. 14 à 33
Parcours de formations recommandé :
 CHD 1-05 et CHD 1-06
 Voir p. 28

(1) Bénéficiez d'une extension qui porte la garantie à 3 ans pièces et 1 an main d'œuvre, si la mise en service est effectuée par un SAV agréé dans les 6 mois maximum à compter de la date de facturation du matériel par Atlantic. (2) La garantie pièces est applicable uniquement si un entretien annuel est réalisé depuis la mise en service auprès d'un installateur professionnel agréé ou qualifié. (3) Avec un thermostat modulant Navilink 125 Connect ou 128 Radio-Connect. (4) Kit de 4 flexibles pour : le retour chauffage, le départ chauffage, l'arrivée d'eau froide et le départ d'eau chaude sanitaire.
 - Montant éco-participation à ajouter : 5 € HT. - Montant éco-participation à ajouter : 0,02 € HT.
 - Montant éco-participation à ajouter : 0,12 € HT. - Voir page 280.

Gamme Naema 3 Micro

Chaudières murales gaz à condensation - Chauffage + ECS micro-accumulée

CARACTÉRISTIQUES TECHNIQUES & PERFORMANCES

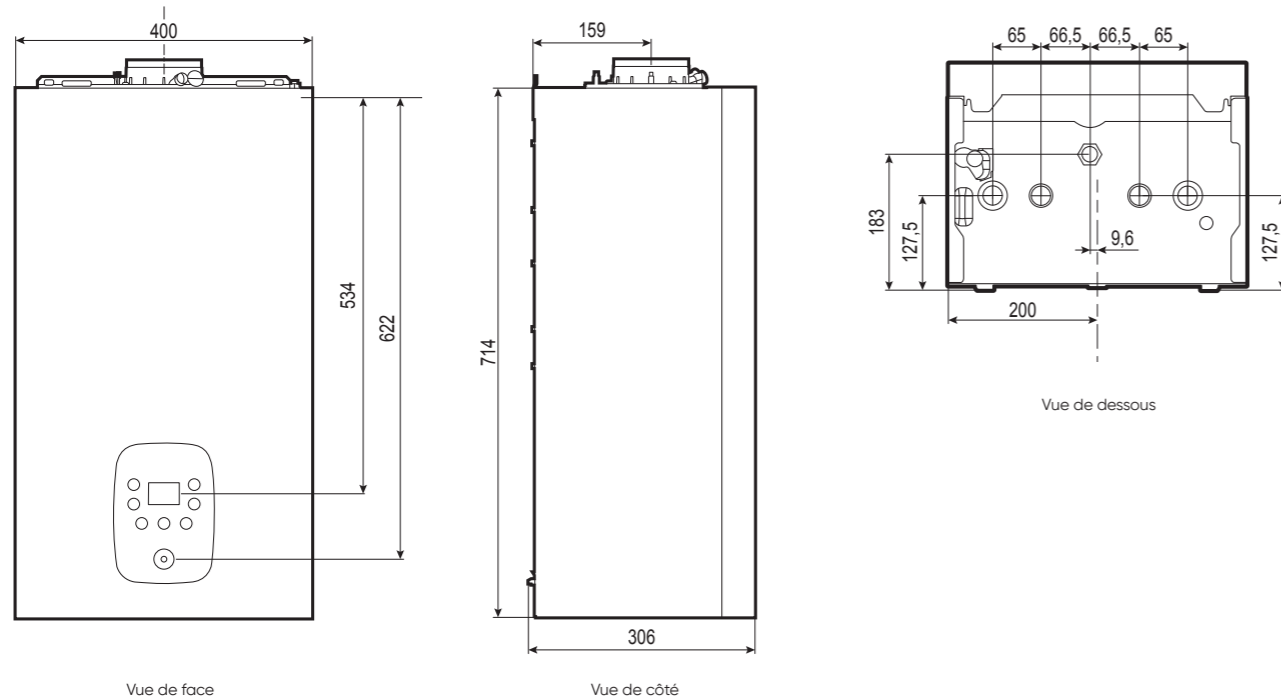
DÉSIGNATION	UNITÉ	Naema 3 Micro 25	Naema 3 Micro 30	Naema 3 Micro 35
CARACTÉRISTIQUES GÉNÉRALES				
Classe selon la directive rendement 92/42/CEE	-	Condensation		
Type ECS	-	Micro-accumulation		
Type d'évacuation	-	B23p, C13, C33, C10 / C43p / C43 (3CEp / 3CE), C83p, C93		
Type de gaz	-	Naturel / Propane		
Dimensions h x l x p	mm	714 x 400 x 306		
Poids chaudière à vide	kg	29	30	30
Rendement à 100%	%	98,2	98,4	98,8
Rendement à 30%	%	110,3	110	110
T° de fonctionnement mini/maxi	°C	20 / 85		
CARACTÉRISTIQUES ET PERFORMANCES CHAUFFAGE				
Classe énergétique	-	A	A	A
Puissance thermique	kW	18,5	21,5	25,3
Efficacité énergétique saisonnière - chauffage	%	94	94	94
Efficacité énergétique saisonnière - chauffage avec sonde extérieure	%	96		
Consommation annuelle d'énergie	kWh	10 556	12 250	14 389
Puissance acoustique à P max	dB(A)	47	44	47
Rendements Pci 50/30 °C à 100%	%	108		
Plage de puissance chauffage	kW	3,2 à 18,5	4,3 à 21,5	5,8 à 25,3
Contenance vase d'expansion chauffage	L	7	7	8
Ø entrée et sortie circuit chauffage	" - mm	3/4 - 20x27		
Classe NOx	-	6		
CARACTÉRISTIQUES ET PERFORMANCES ECS				
Classe énergétique / Profil de soutirage	-	A / XL	A / XL	A / XL
Efficacité énergétique ECS	%	84		
Consommation annuelle d'énergie	kWh	4 797	4 772	4 747
Plage de puissance ECS (si option ECS déportée)	kW	3,2 à 23,5	4,3 à 29,4	5,8 à 35,6
Débit spécifique selon EN 13.203 -1	L/mn	12	14,7	17,5

ErP

ErP

ErP Retrouvez toutes les données de performances énergétiques sur notre site internet www.atlantic-pros.fr

CARACTÉRISTIQUES DIMENSIONNELLES (en mm)



- 1. Prises de mesures sur la chaudière** pour plus de facilité lors de la mise en service et de l'entretien
- 2. Corps de chauffe inox** pour plus de durabilité
- 3. Vase d'expansion avec raccord rapide** par l'avant pour plus de facilité lors de la maintenance
- 4. Optimisation du ventilateur** pour plus d'accessibilité aux composants
- 5. Siphon transparent amovible** pour un contrôle visuel et un entretien aisés
- 6. Soupape de sureté accessible** par l'avant et directement raccordée au siphon
- 7. Ouverture du coffret de régulation à 110° et à 180°** pour une meilleure accessibilité

Pour + de simplicité

Interface design et intuitive intégrée à la chaudière

- Touches tactiles, écran avec du texte et des pictogrammes couleur
- Assistant de mise en service Easy Start pour un paramétrage guidé étape par étape
- Affichage clair des messages d'erreurs



Pour encore + de réactivité

Technologie Hydro Control

Cette technologie permet de maintenir en température l'échangeur à plaques pour plus de confort ECS (ECS***). L'eau chaude est instantanée et à volonté.



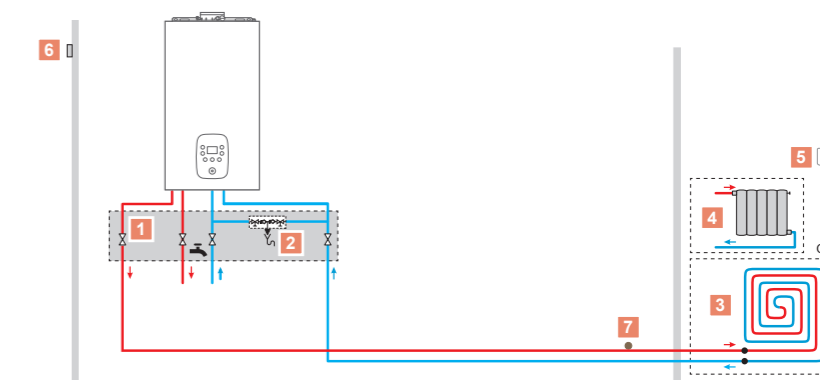
EXEMPLE DE PRÉCONISATIONS D'INSTALLATION

CHAUDIÈRE MICRO : 1 ZONE (plancher chauffant direct ou radiateurs)

Pour toute autre configuration, voir Notices sur www.atlantic-pros.fr

- 1 Barrette de robinets
- 2 Disconnecteur
- 3 Plancher chauffant direct⁽¹⁾
- 4 Radiateurs⁽¹⁾
- 5 Thermostat⁽²⁾
- 6 Sonde extérieure⁽²⁾
- 7 Sécurité plancher chauffant

(1) Non fourni par Atlantic
(2) Options, voir pages 204-205



Gamme Naema 3 Duo



Chaudières murales gaz à condensation - Chauffage + ECS accumulée



Doublement efficace, parfaitement intégrée

Fournitures

- Corps de chauffe en inox
- Brûleur modulant inox à pré-mélange, technologie Easy Gaz Control pour une calibration gaz automatique (compatible gaz naturel et propane) avec kit propane livré de série
- Ballon serpentin inox (45 L)
- Circulateur basse consommation
- Vanne directionnelle motorisée
- Régulation Atlantic Smart Adapt ou sonde extérieure en option
- Tableau de bord à affichage texte et couleurs
- Vase d'expansion chauffage (10 L) / Vase d'expansion ECS (2 L)⁽¹⁾
- Soupape de sécurité chauffage (3 bars)
- Soupape de sécurité sanitaire (7 bars)
- Capteur de pression intégré
- Purgeur automatique
- Vanne de vidange
- Siphon pour condensats
- Sortie fumées avec prises de mesure
- Collecteur d'eaux de pluie raccordé au siphon
- Clapet anti-retour 3CEp intégré

Systèmes d'évacuation des fumées (voir pages 209 à 217)

- Ventouse horizontale Ø 60/100 et Ø 80/125 (C13)
- Ventouse verticale Ø 60/100 et Ø 80/125 (C33)
- Raccordement conduit collectif C10 / C43p / C43 (3CEp, 3CE)
- Adaptation sur conduit de cheminée existant (B23p et C93 Renolux)

Colisage

Chaudière complète livrée en 4 colis :

- Colis chaudière
- Colis barrette de robinetterie + accroche murale
- Colis douilles
- Colis raccordement fumées

Garanties

- 2 ans pièces
- + 1 an pièces et main d'oeuvre sous condition⁽²⁾
- 5 ans corps de chauffe et ballon ECS⁽³⁾

3 modèles : 25 et 35 kW

- Débits ECS : 18 - 21,9 L/min*
- Ventouse ou cheminée
- Gaz : naturel/propane
- Interface de régulation avec affichage des estimations de consommation

* Selon norme EN 13.203.

+ de facilité d'installation

Assistant de mise en service **Easy Start**, calibration gaz automatique **Easy Gaz Control**, fixation rapide et raccordement simplifié de l'interface Navilink

+ de facilité de maintenance

Compatible avec **Cozypro**, remplissage automatique en option, **ballon serpentin** : convient aux zones calcaires

+ de confort

ECS en continu, en grande quantité et à température stable grâce au ballon serpentin de 45L intégré, possibilité de bouclage sanitaire

TARIFS

Mise en service par un SAV agréé Atlantic offerte

DÉSIGNATION	Naema 3 Duo 25			Naema 3 Duo 35		
	RÉFÉRENCE	PRIX EN € HT	DEE / PMCB	RÉFÉRENCE	PRIX EN € HT	DEE / PMCB
Chaudière seule	021 347	4 500	-	021 346	5 170	-
Barrette robinets Duo 25-35	074 495	235	-	074 495	235	-
Douilles installation neuve Duo 25-35	074 448	31	2a1	074 448	31	2a1
Kit ventouse horizontale C13 Ø60/100 blanc	074 216	138	2f4	074 216	138	2f4
Chaudière complète ventouse		4 904	-		5 574	-
Coude compact 3CEp Ø 60/100 à Ø 80/125	074 248	126	2f4	074 248	126	2f4
Chaudière complète 3CEp / 3CE		4 892	-		5 562	-



GUIDE DE CHOIX

		DÉSIGNATION	PAGE	RÉFÉRENCE	PRIX € EN HT	DEE / PMCB		
CHAUDIÈRE SEULE		Naema 3 Duo 25	186	021 347	4 500	-		
		Naema 3 Duo 35	186	021 346	5 170	-		
+ BARRETTE	OBLIGATOIRE	Barrette robinets Duo 25-35	-	074 495	235	-		
CHOIX 1	DOUILLES 1^{re} INSTALLATION	Douilles installation neuve Duo 25-35	-	074 448	31	2a1		
+ OU	CHOIX 2	FLEXIBLES DE REMPLACEMENT						
		Flexibles de remplacement hydrauliques ⁽⁵⁾	-	074 456	183	2a1		
+ ACCESSOIRES HYDRAULIQUES		Kit 2 zones toutes configurations	205	074 223	1 690	-		
		Disconnecteur à remplissage automatique	205	074 699	120	-		
		Kit de remplissage	205	074 288	49	2a1		
		Kit vase d'expansion sanitaire (2 L) pour la Duo 25	-	074 273	95	2a1		
		Pot à boues magnétique 3/4"	205	075 100	254	2a1		
		Ensemble filtres pour installation chauffage	-	074 549	60	2a1		
+ FUMISTERIE		OBLIGATOIRE						
		Kit ventouse horizontale Ø60/100 blanc	-	074 216	138	2f4		
		Coude compact 3CEp Ø 60/100 à Ø 80/125	-	074 248	126	2f4		
		Autres : B23p p. 214-215 - C13 p. 208-209 - C33 p. 210-211 - C10/C43p / C43 (3CEp / 3CE) p. 212 - C93 p. 213						
+ AUTRES ACCESSOIRES		Aquastat de sécurité plancher chauffant	-	073 446	150	-		
		Cache inférieur magnétique pour largeur 600 mm	204	074 761	82	2a1		
		Valise SAV	-	-	-	Consulter le SAV		
+ FONCTIONS DE RÉGULATION ET CONNECTIVITÉ		CLASSE ERP	PROG. HORAIRE	CONNECTÉ	ALIMENTATION / COMMUNICATION	PAGE	RÉFÉRENCE	PRIX EN € HT
RÉGULATION								
	Navilink 105	V	•		Filaire / Filaire	268	074 501	176
Thermostats modulants	Navilink 125 Connect**	V	•	•	Filaire / Radio	268	074 502	336
	Navilink 128 Radio-Connect**	V	•	•	Piles / Radio	268	074 503	336
Sonde extérieure	Sonde extérieure filaire	II				268	074 203	59
CONNECTIVITÉ								
Application Atlantic Services Pro	Navipass Bluetooth					263	073 328	248
Connectivité Atlantic Cozytouch via thermostat	Navilink 125 Connect**	V	•	•	Filaire / Radio	268	074 502	336
	Navilink 128 Radio-Connect**	V	•	•	Piles / Radio	268	074 503	336

** Accessoires : plaque de finition et récepteur radio, consulter la page 269.

(1) Vase d'expansion sanitaire intégrable en option sur Naema 3 Duo 25, et de série sur la Naema 3 Duo 35. (2) Bénéficiez d'une extension qui porte la garantie à 3 ans pièces et 1 an main d'oeuvre, si la mise en service est effectuée par un SAV agréé dans les 6 mois maximum à compter de la date de facturation du matériel par Atlantic. (3) La garantie pièces est applicable uniquement si un entretien annuel est réalisé depuis la mise en service auprès d'un installateur professionnel agréé ou qualifié. (4) Avec un thermostat modulant Navilink 125 Connect ou 128 Radio-Connect. (5) Kit de 4 flexibles pour : le retour chauffage, le départ chauffage, l'arrivée d'eau froide et le départ d'eau chaude sanitaire.

■ Montant éco-participation à ajouter : 5 € HT. ■ Montant éco-participation à ajouter : 0,02 € HT. ■ Montant éco-participation à ajouter : 0,12 € HT. ■ Voir page 280.



UN SERVICE DE PRO AU SERVICE DES PROS
Voir p. 14 à 33
Parcours de formations recommandé :
CHD 1-05 et CHD 1-06
Voir p.28

Gamme Naema 3 Duo

Chaudières murales gaz à condensation - Chauffage + ECS accumulée

CARACTÉRISTIQUES TECHNIQUES & PERFORMANCES

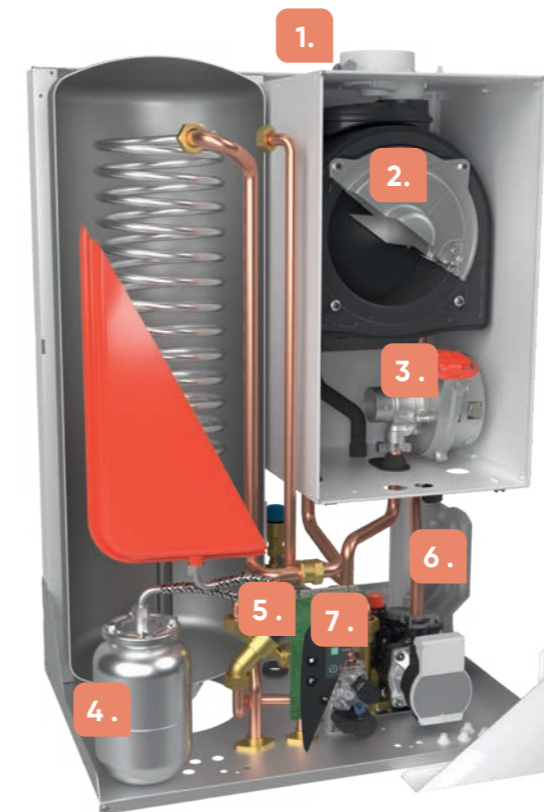
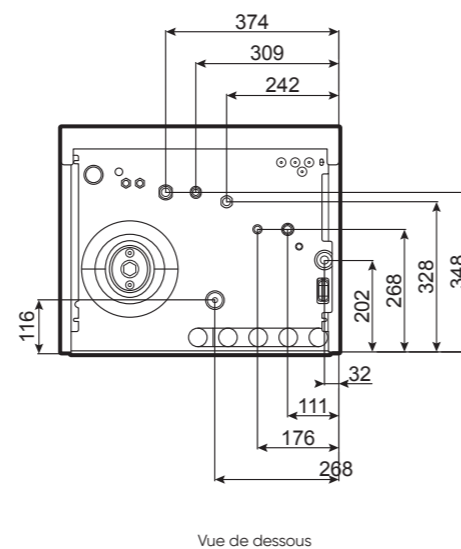
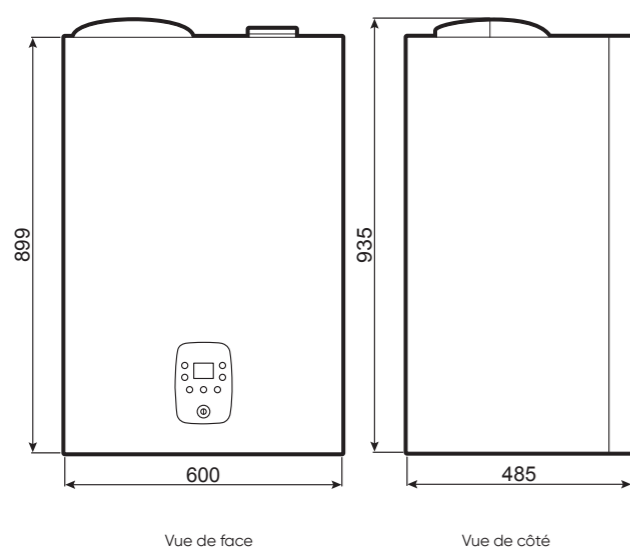
DÉSIGNATION	UNITÉ	Naema 3 Duo 25	Naema 3 Duo 35
CARACTÉRISTIQUES GÉNÉRALES			
Classe selon la directive rendement 92/42/CEE	-	Condensation	
Type ECS	-	Accumulée intégrée	
Type d'évacuation	-	B23p, C13, C33, C10 / C43p / C43 (3CEp / 3CE), C83p, C93	
Type de gaz	-	Naturel/Propane	
Dimensions h x l x p	mm	899 x 600 x 485	
Poids chaudière à vide	kg	67	67,5
Rendement à 100 %	%	98,4	98,8
Rendement à 30 %	%	110	
T° de fonctionnement mini/maxi	°C	20 / 85	
CARACTÉRISTIQUES ET PERFORMANCES CHAUFFAGE			
Classe énergétique	-	A	A
Puissance thermique	kW	21,5	25,3
Efficacité énergétique saisonnière - chauffage	%	94	
Efficacité énergétique saisonnière - chauffage avec sonde extérieure	%	96	
Consommation annuelle d'énergie	kWh	12 250	14 389
Puissance acoustique à P max	dB(A)	51	50
Rendements Pci 50/30 °C à 100 %	%	108	
Plage de puissance chauffage	kW	4,8 à 21,5	5,8 à 25,3
Contenance vase d'expansion chauffage	L	10	
Ø entrée et sortie circuit chauffage	" - mm	3/4 - 20 x 27	
Classe NOx	-	6	
CARACTÉRISTIQUES ET PERFORMANCES ECS			
Classe énergétique / Profil de soutirage	-	A / XL	A / XL
Efficacité énergétique ECS	%	81	80
Consommation annuelle d'énergie (si option ECS déportée)	kWh	5 042	5 103
Plage de puissance ECS (si option ECS déportée)	kW	4,8 à 29,4	5,8 à 35
Débit spécifique selon EN 13.203 -1	L/mn	18	21,9
Contenance du ballon ECS	L	45	
Contenance du vase d'expansion ECS	L	2 (en option)	2

ErP

ErP

ErP Retrouvez toutes les données de performances énergétiques sur notre site internet www.atlantic-pros.fr

CARACTÉRISTIQUES DIMENSIONNELLES (en mm)



- 1. Prises de mesures sur la chaudière** pour plus de facilité lors de la mise en service et de l'entretien
- 2. Corps de chauffe inox** pour plus de durabilité
- 3. Optimisation du ventilateur** pour plus d'accessibilité aux composants
- 4. Vase d'expansion sanitaire de 2 L en série** sur le Duo 35 et en option intégrable en série sur la Duo 25
- 5. Mitigeur thermostatique intégré de série**
- 6. Siphon transparent amovible** pour un contrôle visuel et un entretien aisés
- 7. Ouverture du coffret de régulation à 110° et à 180°** pour une meilleure accessibilité

Le petit +

Il existe une possibilité de bouclage ECS qui vous permet de proposer un meilleur confort à vos clients.

Pour + de simplicité

Interface design et intuitive intégrée à la chaudière

- **Touches tactiles, écran** avec du texte et des pictogrammes couleur
- **Assistant de mise en service Easy Start** pour un paramétrage guidé étape par étape
- **Affichage clair** des messages d'erreurs



Pour encore + de réactivité

Technologie Hydro Serenity

Cette technologie est une solution à accumulation intégrée, fiable et performante par son association d'un ballon inox 45 L et d'un échangeur serpentin. Elle confère une **grande stabilité de la température ECS** et convient particulièrement aux zones calcaires.

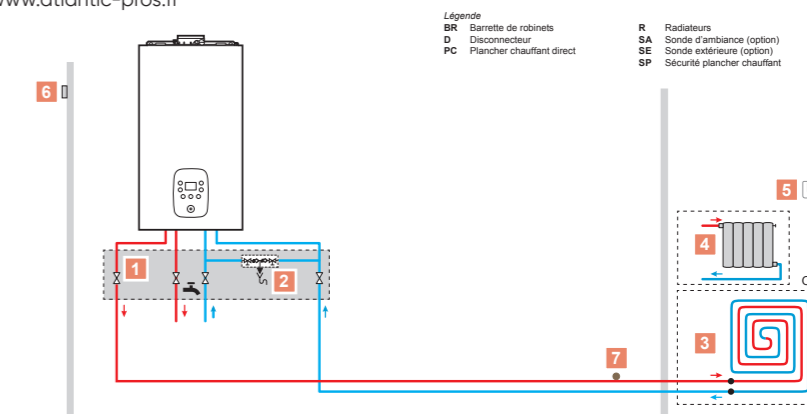


EXEMPLE DE PRÉCONISATIONS D'INSTALLATION

CHAUDIÈRE DUO 25 ET 35 : 1 ZONE (PLANCHER CHAUFFANT DIRECT OU RADIATEURS)

Pour toute autre configuration, voir Notices sur www.atlantic-pros.fr

- 1 Barrette de robinets
- 2 Disjoncteur
- 3 Plancher chauffant direct⁽¹⁾
- 4 Radiateurs⁽¹⁾
- 5 Thermostat⁽²⁾
- 6 Sonde extérieure⁽²⁾
- 7 Sécurité plancher chauffant



(1) Non fourni par Atlantic
 (2) Options, voir pages 204-205

Gamme Naema 2 Duo HE



Chaudière murale gaz à condensation - Chauffage + ECS accumulée



Confort et rendement en harmonie

Fournitures

- Corps de chauffe / condenseur monobloc inox
- Brûleur modulant inox à pré-mélange, pré-réglé pour gaz naturel (adaptable propane)
- Échangeur sanitaire à plaques inox
- Deux ballons de stockage inox de 15 L (soit 30 L)
- Circulateur basse consommation
- Vanne directionnelle motorisée
- Régulation Atlantic Smart Adapt ou sonde extérieure en option
- Tableau de bord à affichage digital
- Vase d'expansion chauffage 10 L
- Soupape de sécurité chauffage (3 bars)
- Soupape de sécurité sanitaire (7 bars)
- Capteur de pression intégré
- Purgeur automatique
- Vanne de vidange
- Siphon pour condensats non désamorçable
- Collecteur d'eaux de pluie raccordé au siphon
- Clapet anti-retour 3CEp intégré

Systèmes d'évacuation des fumées (voir pages 209 à 217)

- Ventouse horizontale Ø60/100 et Ø80/125 (C13)
- Ventouse verticale Ø60/100 et Ø80/125 (C33)
- Raccordement conduit collectif C43p/C43 (3CEp, 3CE)
- Adaptation sur conduit de cheminée existant (B23p et C93 Renolux)

Colisage

- Chaudière complète livrée en 4 colis :**
- Colis chaudière
 - Colis dossier Hydro Efficiency + support plaque chaudière
 - Colis douilles
 - Colis raccordement fumées

Garanties

- 2 ans pièces
- + 1 an pièces et main d'œuvre sous condition⁽¹⁾
- 5 ans corps de chauffe et ballons ECS⁽²⁾

1 modèle : 30 kW

- Débit ECS : 18,3 L/min
- 2 ballons de stockage de 15 L (soit 30 L)
- Ventouse ou cheminée
- Gaz : naturel/propane
- Interface de régulation Navistem 100H avec affichage des estimations de consommation

+ de facilité d'installation

Grâce aux **deux parties séparées**, la régulation exclusive **Atlantic Smart Adapt** sans sonde extérieure, et l'application **Atlantic Services Pro** permettant une mise en service rapide et duplicable

+ de facilité d'entretien

Facile à entretenir avec un **accès aux composants par l'avant**

+ de confort

ECS disponible en continu et grande quantité à température stable même en multi-puisages avec ses deux ballons de 15 L intégrés

TARIFS

Mise en service par un SAV agréé Atlantic offerte

DÉSIGNATION	Naema 2 Duo 30 HE		
	RÉFÉRENCE	PRIX EN € HT	DEE / PMCB
Chaudière seule	021 245	3 193	-
Dossieret HYDRO EFFICIENCY pour Naema 2 Duo 30 HE (Obligatoire)	021 232	1 255	-
Douilles installation neuve Naema 2 Duo 30 HE	074 447	31	2a1
Kit ventouse horizontale C13 Ø60/100 blanc	074 216	138	2f4
Chaudière complète ventouse		4 125	-
Coude compact Ø60/100 à Ø80/125	074 248	126	2f4
Chaudière complète 3CEp / 3CE		4 115	-

GUIDE DE CHOIX

	DÉSIGNATION	PAGE	RÉFÉRENCE	PRIX EN € HT	DEE / PMCB
CHAUDIÈRE SEULE	Naema 2 Duo 30 HE	190	021 245	3 193	-
+ BARRETTE OBLIGATOIRE	Dossieret HYDRO EFFICIENCY Duo 30 HE	204	021 232	1 255	-
CHOIX 1 DOUILLES 1^{re} INSTALLATION	Douilles installation neuve Naema 2 Duo 30 HE	-	074 447	31	2a1
+ OU CHOIX 2 FLEXIBLES DE REMPLACEMENT	Flexibles de remplacement hydrauliques ⁽⁴⁾	-	074 456	183	2a1
	Kit 2 zones toutes configurations	205	074 211	1 690	-
	Kit 2 zones pour zones de même température	205	074 215	1 314	-
+ ACCESSOIRES HYDRAULIQUES	Pot à boues magnétique 3/4"	205	075 100	254	2a1
	Kit vase d'expansion sanitaire (2L)	-	074 273	95	2a1
	Ensemble filtres pour installation chauffage	-	074 549	60	2a1
+ FUMISTERIE OBLIGATOIRE	Kit ventouse horizontale Ø60/100 blanc	-	074 216	138	2f4
	Coude compact 3CEp Ø60/100 à Ø80/125	-	074 248	126	2f4
	Autres : B23p p. 214-215 - C13 p. 208-209 - C33 p. 210-211 - C43p / C43 (3CEp / 3CE) p. 212 - C93 p. 213				
+ AUTRES ACCESSOIRES	Aquastat de sécurité plancher chauffant	-	073 446	150	-
	Cache inférieur largeur 445 mm	204	074 343	68	2a1
	Kit propane Naema 2 Duo 30 HE	-	074 413	1	-
	Valise SAV	205	987 003	Consulter le SAV	

+ FONCTIONS DE RÉGULATION ET CONNECTIVITÉ		CLASSE ERP	PROG. HORAIRE	CONNECTÉ	ALIMENTATION / COMMUNICATION	PAGE	RÉFÉRENCE	PRIX EN € HT
RÉGULATION								
Thermostats modulants	Navilink 105*	V	•		Filaire / Filaire	268	074 501	176
	Navilink 125 Connect*	V	•	•	Filaire / Radio	268	074 502	336
	Navilink 128 Radio-Connect*	V	•	•	Piles / Radio	268	074 503	336
Avec Navipass io obligatoire	Navilink A59 NB ⁽⁵⁾	V	• ⁽⁶⁾	• ⁽⁷⁾	Piles / Radio	269	074 231	156
	Navipass io ⁽⁸⁾					269	073 329	151
Sonde extérieure	Sonde extérieure filaire	II				269	074 203	59
CONNECTIVITÉ								
Application Atlantic Services Pro	Navipass Bluetooth					263	073 328	248
Connectivité Atlantic Cozytouch via thermostat	Navilink 125 Connect*	V	•	•	Filaire / Radio	268	074 502	336
	Navilink 128 Radio-Connect*	V	•	•	Piles / Radio	268	074 503	336

* Accessoires : plaque de finition et radio, consulter la page 271.



(1) Bénéficiez d'une extension qui porte la garantie à 3 ans pièces et 1 an main d'œuvre, si la mise en service est effectuée par un SAV agréé dans les 6 mois maximum à compter de la date de facturation du matériel par Atlantic. (2) La garantie pièces est applicable uniquement si un entretien annuel est réalisé depuis la mise en service auprès d'un installateur professionnel agréé ou qualifié. (3) Avec un thermostat modulant Navilink 125 Connect ou 128 Radio-Connect. (4) Kit de 4 flexibles pour : le retour chauffage, le départ chauffage, l'arrivée d'eau froide et le départ d'eau chaude sanitaire. (5) Nécessite le Navipass io. (6) Sur la régulation de la chaudière. (7) En présence d'un Bridge Cozytouch ou d'une interopérabilité. (8) Obligatoire pour connecter en io la chaudière.

— Montant éco-participation à ajouter : 5 € HT. — Montant éco-participation à ajouter : 0,02 € HT. — Montant éco-participation à ajouter : 0,12 € HT. — Voir page 280.

atlantic PRO Services

UN SERVICE DE PRO AU SERVICE DES PROS

Voir p. 14 à 33

Parcours de formations recommandé :

CHD 1-05 et CHD 1-06

Voir p. 28

Gamme Naema 2 Duo HE

Chaudière murale gaz à condensation - Chauffage + ECS accumulée

CARACTÉRISTIQUES TECHNIQUES & PERFORMANCES

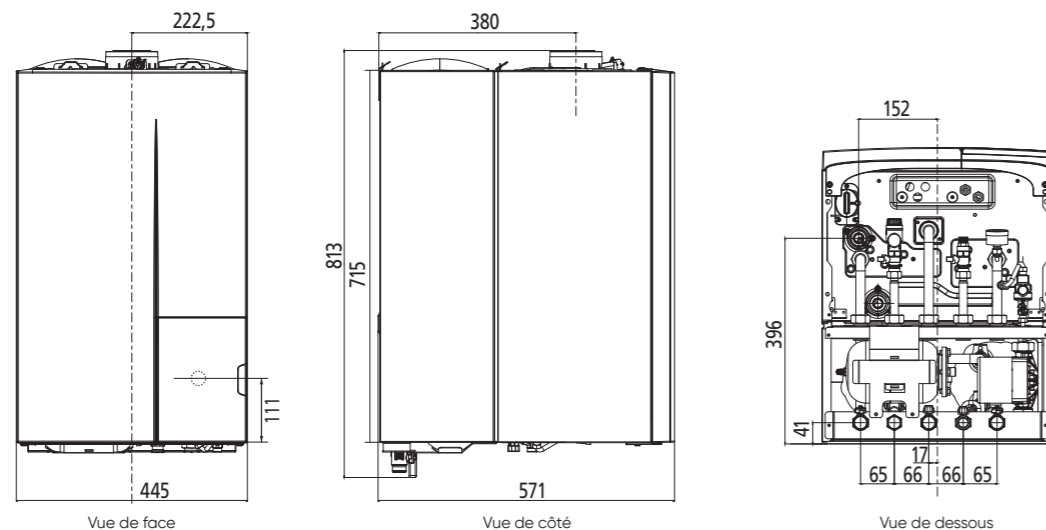
DÉSIGNATION	UNITÉ	Naema 2 Duo 30 HE
CARACTÉRISTIQUES GÉNÉRALES		
Classe selon la directive rendement 92/42/CEE	-	Condensation
Type ECS	-	Ballons intégrés
Type d'évacuation	-	B23p, C13, C33, C43p / C43 (3CEp / 3CE), C83p, C93
Type de gaz	-	Naturel/Propane
Dimensions h x l x p	mm	715 x 445 x 571
Poids chaudière à vide	kg	54
Rendement à 100%	%	97,2
Rendement à 30%	%	108,3
T° de fonctionnement mini/maxi	°C	20 / 85
CARACTÉRISTIQUES ET PERFORMANCES CHAUFFAGE		
Classe énergétique	-	A
Puissance thermique	kW	21,8
Efficacité énergétique saisonnière - chauffage	%	93
Efficacité énergétique saisonnière - chauffage avec sonde extérieure	%	95
Consommation annuelle d'énergie	kWh	18 957
Puissance acoustique à P max	dB(A)	49
Rendements Pci 50/30 °C à 100%	%	106,5
Plage de puissance chauffage	kW	4,3 à 21,8
Contenance vase d'expansion chauffage	L	10
Ø entrée et sortie circuit chauffage	" - mm	3/4 - 20 x 27
Classe NOx	-	6
CARACTÉRISTIQUES ET PERFORMANCES ECS		
Classe énergétique / Profil de soutirage	-	A / XL
Efficacité énergétique ECS	%	80
Consommation annuelle d'énergie	kWh	4 811
Plage de puissance ECS	kW	4,3 à 29
Débit selon EN 13203 - 1	L/mn	18,3
Contenance des ballons ECS	L	30

ErP

ErP

ErP Retrouvez toutes les données de performances énergétiques sur notre site internet www.atlantic-pros.fr

CARACTÉRISTIQUES DIMENSIONNELLES (en mm)



Pour + de confort
Technologie Hydro Efficiency

Cette technologie permet d'avoir 30L d'eau chaude sanitaire immédiatement disponible à une température stabilisée grâce à ses deux ballons de stockage de 15L à l'arrière.

Pour + de facilité d'installation

La Naema 2 Duo HE est séparable en deux parties, ce qui facilite l'installation et offre la possibilité d'être installée par une seule personne.

Régulation Navistem 100H intégrée à la chaudière

- Estimation des consommations chauffage et ECS intégrée
- Menu infos rapides
- Interface simplifiée
- **Atlantic Smart Adapt** (voir détails p. 276)

COMPATIBLE

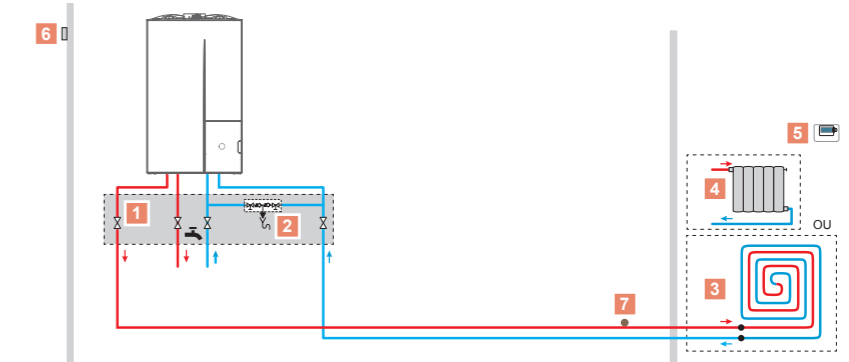
(1) Avec le Navipass Bluetooth.
(2) Avec les thermostats Navilink 125 Connect et 128 Radio-Connect.

EXEMPLE DE PRÉCONISATIONS D'INSTALLATION

CHAUDIÈRE DUO HE - 1 ZONE (PLANCHER CHAUFFANT DIRECT OU RADIATEURS)

Pour toute autre configuration, voir Notices sur www.atlantic-pros.fr

- 1 Barrette de robinets
- 2 Disconnecteur
- 3 Plancher chauffant direct⁽¹⁾
- 4 Radiateurs⁽¹⁾
- 5 Thermostat
- 6 Sonde extérieure⁽²⁾
- 7 Sécurité plancher chauffant



(1) Non fourni par Atlantic
(2) Options, voir page 204-205



Préparateurs ECS au sol et mural



Fournitures communes

Sur versions Conforto sol et mural

- Protection anti-corrosion par anode magnésium
- Régulation sur sonde ECS ou aquastat (monté de série en version sol)
- Habillage en tôle d'acier prélaquée
- Cuve en acier émaillé
- Serpentin émaillé
- Trappe de visite
- Raccord diélectrique métallique

Sur version Conforto mural

- Fixation murale

Colisage

- 1 colis: ballon

Garanties

- 5 ans cuve⁽¹⁾
- 2 ans pièces

Disponible de 75 à 300 L

- Protection par anode magnésium
- Mousse polyuréthane
- Aquastat intégré de série (version sol)
- Raccord diélectrique breveté de série

CONFORTO MURAL : NOUVEAU DESIGN

Isolation thermique renforcée pour minimiser les déperditions et garantir un confort ECS quotidien tout en conservant un encombrement minimal.

+ d'économies d'énergie

- Isolation thermique renforcée
- Optimisation de l'échangeur pour une chauffe plus rapide du ballon

+ de facilité d'installation et d'entretien

- Poignées intégrées au produit
- Version sol : anode supplémentaire sur le haut du ballon pour un remplacement sans vidange
- Kit électrique en option

+ de praticité

Compatible avec l'ensemble des gammes chaudières

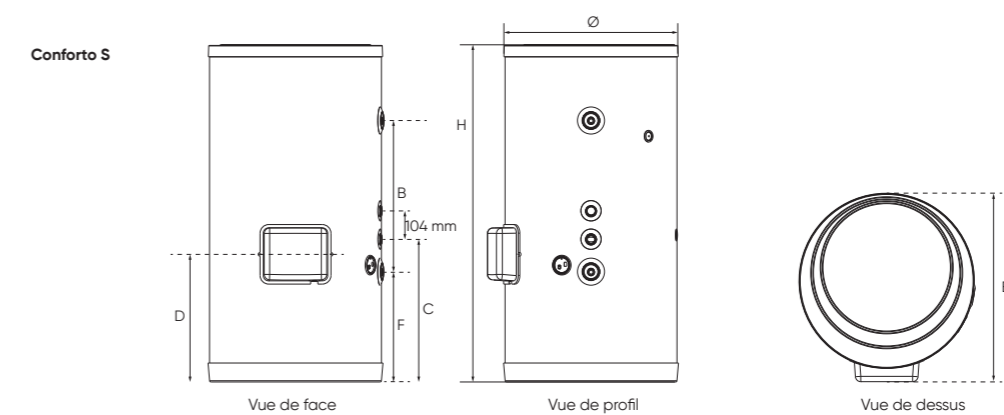
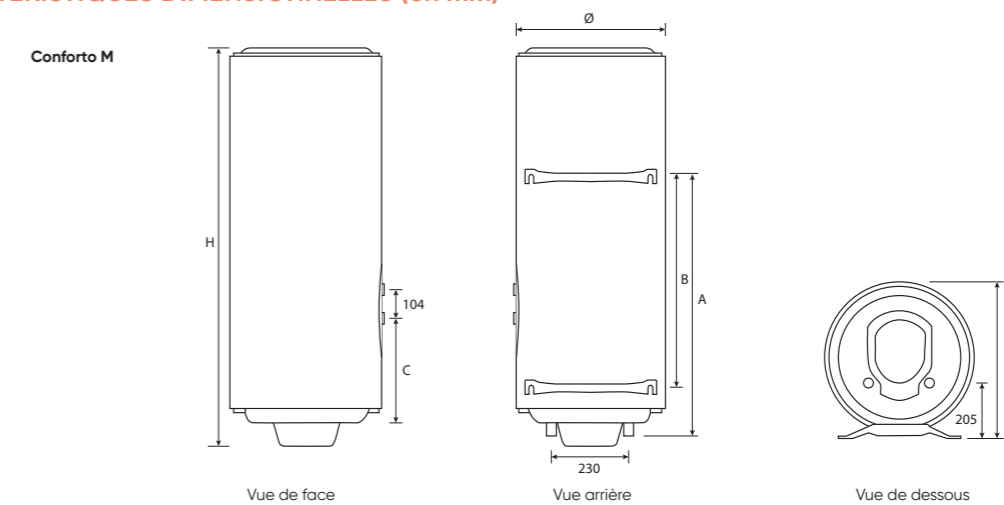
TARIFS

DÉSIGNATION	RÉFÉRENCE	PRIX EN € HT	DEE / PMCB
Conforto S150	027 962	1 291	-
Conforto S200	027 963	1 480	-
Conforto S300 (non compatible avec la Naema 3 - 12)	027 964	1 642	-
Conforto M75	028 008	811	-
Conforto M100	028 009	870	-
Conforto M150	028 010	975	-
Conforto M200	028 011	1 114	-
ACCESSOIRES CONFORTO S			
Kit électrique stéatite tout courant pour 150 L, 200 L	074 739	161	-
Kit électrique stéatite 3000 W tout courant pour 300 L	074 740	163	-
ACCESSOIRES CONFORTO M			
Trépied	009 243	49	2f4
Kit électrique stéatite 2200 W tout courant Conforto M	009 251	166	-
Bac de rétention d'eau	009 234	151	2f4
Kit aquastat inverseur	309 093	70	-
RACCORDEMENT ÉLECTRIQUE			
Sonde sanitaire filaire Naema 3	074 212	30	-

CARACTÉRISTIQUES TECHNIQUES & PERFORMANCES

DÉSIGNATION	CAPACITÉ (L)	CLASSE ÉNERGÉTIQUE	PRESSION PRIMAIRE MAX. (BAR)	PUISSANCE ÉCHANGEUR (kW) ⁽²⁾	DÉBIT HORAIRE (LITRES) ⁽³⁾	DÉBIT EN 10 MIN.	TEMPS DE PRÉCHAUFFAGE EN MINUTE (DELTA T)		CONSOMMATION D'ENTRETIEN (kWh/24h) ⁽⁴⁾
							55 °C	30 °C	
CARACTÉRISTIQUES GÉNÉRALES									
Conforto M75	75	A	10	19,3	476	121	22	9	0,73
Conforto M100	100	B	10	19,3	476	162	30	13	0,86
Conforto M150	150	B	10	25,6	631	242	35	15	1,15
Conforto M200	200	B	10	25,6	631	272	46	24	1,40
Conforto S150	150	B	10	30	740	244	29	12	1,16
Conforto S200	200	B	10	43,2	1 064	326	28	12	1,31
Conforto S300	295	B	10	49	1 230	489	38	15	1,64

CARACTÉRISTIQUES DIMENSIONNELLES (en mm)



DÉSIGNATION	CAPACITÉ	Ø	A	B	C	D	E	F	H	POIDS À VIDE (KG)
Conforto M75	75	575	-	-	377	-	595	-	705	32
Conforto M100	100	575	685	500	377	-	595	150	835	38
Conforto M150	150	575	975	800	435	-	595	165	1 150	49
Conforto M200	200	575	985	800	435	-	595	485	1 470	59
Conforto S150	150	634	-	393	438	355	690	316	990	55
Conforto S200	200	634	-	559	526	480	690	405	1 245	70
Conforto S300	295	634	-	1 013	570	522	690	448	1 740	100

(1) La garantie pièces est applicable uniquement si un entretien est réalisé annuellement depuis la mise en service auprès d'un professionnel agréé ou qualifié. (2) Puissance nominale donnée en kW pour un débit primaire de 2 m³/h à 90 °C et un secondaire à 45 °C (delta T = 35 °C). (3) Débit maxi de la première heure en tenant compte d'un stockage à 60 °C dans le réservoir. (4) Consommation d'entretien en kWh par 24 heures pour un stockage à 65 °C et une ambiance de 20 °C.

■ Montant éco-participation à ajouter : 5 € HT. ■ Montant éco-participation à ajouter : 0,02 € HT. ■ Voir page 280.

atlantic PRO Services

UN SERVICE DE PRO AU SERVICE DES PROS

Voir p. 14 à 33

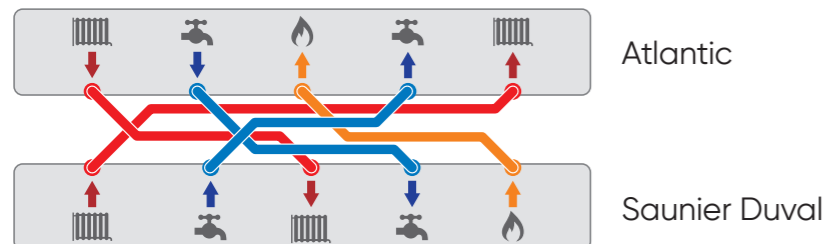
Parcours de formations recommandé : PAC 1-12, PAC 1-13 et AGR 1-06

Voir p. 28

Guide d'installation avec kits de remplacement

Saunier Duval

Raccordements hydrauliques de la chaudière de remplacement



Raccordements hydrauliques de la chaudière à remplacer : SD223, SD228, SemiaFast, Themis 23/223, Thelia, Thema 23, ThemaPlus, ThemaFast, ThemaClassic, Thema, Thema AS



	CHAUDIÈRES DE REMPLACEMENT	BARRETTES	DOSSERETS DE REMPLACEMENT	DOUILLES DE REMPLACEMENT	CACHE TUYAUTERIES
MICRO	Naema 3 Micro	Barrette de robinets Naema Micro réf. 074 494	Dossieret de remplacement 400 x 110 mm réf. 074 391	Saunier Duval réf. 074 451	Cache inférieur magnétique pour largeur 400 mm réf. 074 224
DUO	Naema 2 Duo 30 HE	Dossieret Hydro Efficiency Naema Duo 30 HE réf. 021 232	Flexibles de remplacement* réf. 074 456	Cache inférieur pour largeur 445 mm réf. 074 343	
	Naema 3 Duo	Barrette de robinets Naema Duo 25-35 réf. 074 495	Passage pour la tuyauterie disponible à l'arrière de la chaudière	Flexibles de remplacement* réf. 074 456	Cache inférieur magnétique pour largeur 600 mm réf. 074 761

*Kit de 4 flexibles pour : le retour chauffage, le départ chauffage, l'arrivée d'eau froide et le départ d'eau chaude sanitaire.

	CHAUDIÈRES DE REMPLACEMENT	BARRETTES	DOSSERETS DE REMPLACEMENT	DOUILLES DE REMPLACEMENT	CACHE TUYAUTERIES
MICRO	Naema 3 Micro	Barrette de robinets Naema Micro réf. 074 494	Dossieret de remplacement 400 x 110 mm réf. 074 391	Flexibles de remplacement* réf. 074 456	Cache inférieur magnétique pour largeur 400 mm réf. 074 224
DUO	Naema 2 Duo 30 HE	Dossieret Hydro Efficiency Naema Duo 30 HE réf. 021 232	Flexibles de remplacement* réf. 074 456	Cache inférieur pour largeur 445 mm réf. 074 343	
	Naema 3 Duo	Barrette de robinets Naema Duo 25-35 réf. 074 495	Passage pour la tuyauterie disponible à l'arrière de la chaudière	Flexibles de remplacement* réf. 074 456	Cache inférieur magnétique pour largeur 600 mm réf. 074 761

*Kit de 4 flexibles pour : le retour chauffage, le départ chauffage, l'arrivée d'eau froide et le départ d'eau chaude sanitaire.



Le gabarit de pose des kits de remplacement est positionné sur le trou de la ventouse horizontale de la chaudière existante (sortie arrière). Il n'y a pas de nouveau carottage à faire dans ce cas.

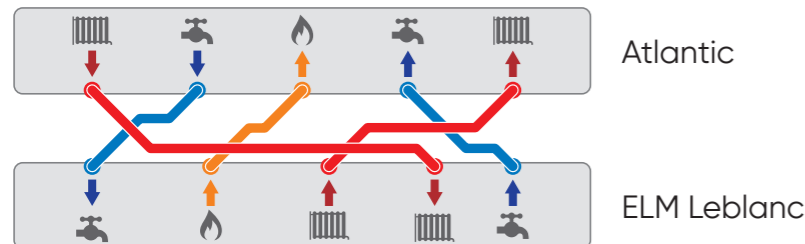


Le gabarit de pose des kits de remplacement est positionné sur le trou de la ventouse horizontale de la chaudière existante (sortie arrière). Il n'y a pas de nouveau carottage à faire dans ce cas.

Guide d'installation avec kits de remplacement

ELM Leblanc

Raccordements hydrauliques de la chaudière de remplacement

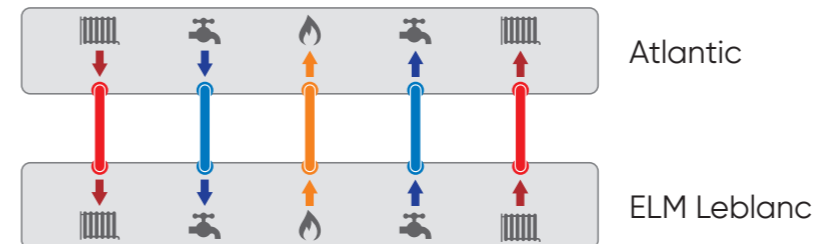


Raccordements hydrauliques de la chaudière à remplacer : Egalis, Aclea, GLM 5 / GVM 5, GLM 7/GVM 7 (équivalent DOS GA 6)

	CHAUDIÈRES DE REMPLACEMENT	BARRETTES	DOSSERETS DE REMPLACEMENT	DOUILLES DE REMPLACEMENT	CACHE TUYAUTERIES
MICRO	Naema 3 Micro	Barrette de robinets Naema Micro réf. 074 494	Dosseret de remplacement 400 x 110 mm réf. 074 391	ELM LEBLANC réf. 074 452	Cache inférieur magnétique pour largeur 400 mm réf. 074 224
DUO	Naema 2 Duo 30 HE	Dosseret Hydro Efficiency Naema Duo 30 HE réf. 021 232	Flexibles de remplacement* réf. 074 456	Cache inférieur pour largeur 445 mm réf. 074 343	
	Naema 3 Duo	Barrette de robinets Naema Duo 25-35 réf. 074 495	Passage pour la tuyauterie disponible à l'arrière de la chaudière	Flexibles de remplacement* réf. 074 456	Cache inférieur magnétique pour largeur 600 mm réf. 074 761

*Kit de 4 flexibles pour : le retour chauffage, le départ chauffage, l'arrivée d'eau froide et le départ d'eau chaude sanitaire.

Raccordements hydrauliques de la chaudière de remplacement



Raccordements hydrauliques de la chaudière à remplacer : Megalis (NGLA 24-4H / 23-4HS, NGVA 24-3H), Megalia (CGLA 24-4H / 23-4HS, CGVA 24-3H) Egalis (NGL 24-4H, NGLS 14-4H, NGVS 24-3H)

	CHAUDIÈRES DE REMPLACEMENT	BARRETTES	DOSSERETS DE REMPLACEMENT	DOUILLES DE REMPLACEMENT	CACHE TUYAUTERIES
MICRO	Naema 3 Micro	Barrette de robinets Naema Micro réf. 074 494	Dosseret de remplacement 400 x 110 mm réf. 074 391	ELM LEBLANC réf. 074 453	Cache inférieur magnétique pour largeur 400 mm réf. 074 224
DUO	Naema 2 Duo 30 HE	Dosseret Hydro Efficiency Naema Duo 30 HE réf. 021 232	Flexibles de remplacement* réf. 074 456	Cache inférieur pour largeur 445 mm réf. 074 343	
	Naema 3 Duo	Barrette de robinets Naema Duo 25-35 réf. 074 495	Passage pour la tuyauterie disponible à l'arrière de la chaudière	Flexibles de remplacement* réf. 074 456	Cache inférieur magnétique pour largeur 600 mm réf. 074 761

*Kit de 4 flexibles pour : le retour chauffage, le départ chauffage, l'arrivée d'eau froide et le départ d'eau chaude sanitaire.



Le gabarit de pose des kits de remplacement est positionné sur le trou de la ventouse horizontale de la chaudière existante (sortie arrière). Il n'y a pas de nouveau carottage à faire dans ce cas.

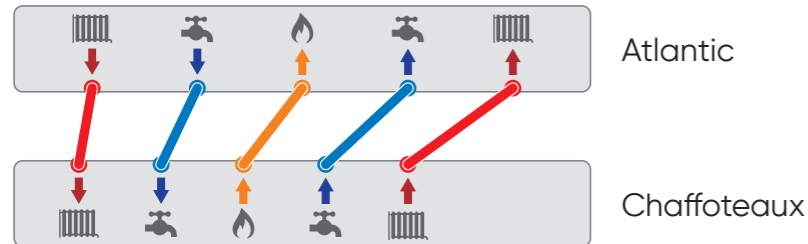


Le gabarit de pose des kits de remplacement est positionné sur le trou de la ventouse horizontale de la chaudière existante (sortie arrière). Il n'y a pas de nouveau carottage à faire dans ce cas.

Guide d'installation avec kits de remplacement

Chaffoteaux

Raccordements hydrauliques de la chaudière de remplacement

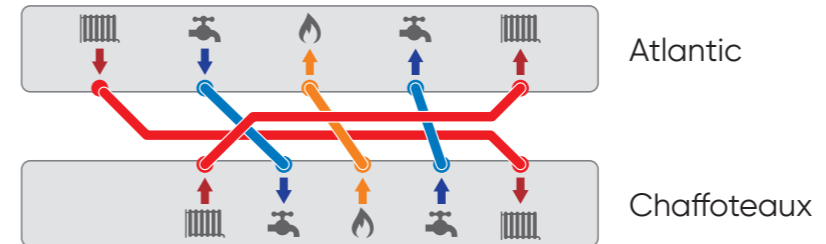


Raccordements hydrauliques de la chaudière à remplacer : Nectra, Calydra, Centora, Elexia, Hyxia

	CHAUDIÈRES DE REMPLACEMENT	BARRETTES	DOSSERETS DE REMPLACEMENT	DOUILLES DE REMPLACEMENT	CACHE TUYAUTERIES
MICRO	Naema 3 Micro	Barrette de robinets Naema Micro réf. 074 494	Dosseret de remplacement 400 x 110 mm réf. 074 391	Chaffoteaux Nectra réf. 074 454	Cache inférieur magnétique pour largeur 400 mm réf. 074 224
DUO	Naema 2 Duo 30 HE	Dosseret Hydro Efficiency Naema Duo 30 HE réf. 021 232	Flexibles de remplacement* réf. 074 456	Cache inférieur pour largeur 445 mm réf. 074 343	
	Naema 3 Duo	Barrette de robinets Naema Duo 25-35 réf. 074 495	Passage pour la tuyauterie disponible à l'arrière de la chaudière	Flexibles de remplacement* réf. 074 456	Cache inférieur magnétique pour largeur 600 mm réf. 074 761

*Kit de 4 flexibles pour : le retour chauffage, le départ chauffage, l'arrivée d'eau froide et le départ d'eau chaude sanitaire.

Raccordements hydrauliques de la chaudière de remplacement



Raccordements hydrauliques de la chaudière à remplacer : Celtic

	CHAUDIÈRES DE REMPLACEMENT	BARRETTES	DOSSERETS DE REMPLACEMENT	DOUILLES DE REMPLACEMENT	CACHE TUYAUTERIES
MICRO	Naema 3 Micro	Barrette de robinets Naema Micro réf. 074 494	Dosseret de remplacement 400 x 110 mm réf. 074 391	Chaffoteaux Celtic réf. 074 455	Cache inférieur magnétique pour largeur 400 mm réf. 074 224
DUO	Naema 2 Duo 30 HE	Dosseret Hydro Efficiency Naema Duo 30 HE réf. 021 232	Flexibles de remplacement* réf. 074 456	Cache inférieur pour largeur 445 mm réf. 074 343	
	Naema 3 Duo	Barrette de robinets Naema Duo 25-35 réf. 074 495	Passage pour la tuyauterie disponible à l'arrière de la chaudière	Flexibles de remplacement* réf. 074 456	Cache inférieur magnétique pour largeur 600 mm réf. 074 761

*Kit de 4 flexibles pour : le retour chauffage, le départ chauffage, l'arrivée d'eau froide et le départ d'eau chaude sanitaire.



Le gabarit de pose des kits de remplacement est positionné sur le trou de la ventouse horizontale de la chaudière existante (sortie arrière). Il n'y a pas de nouveau carottage à faire dans ce cas.

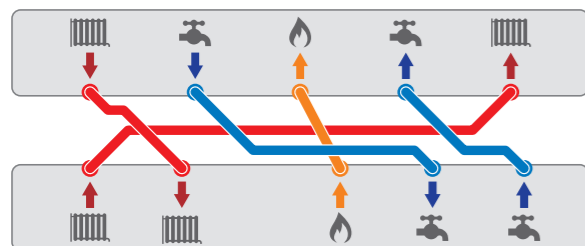


Le gabarit de pose des kits de remplacement est positionné sur le trou de la ventouse horizontale de la chaudière existante (sortie arrière). Il n'y a pas de nouveau carottage à faire dans ce cas.

Guide d'installation avec kits de remplacement

Atlantic Franco Belge

Raccordements hydrauliques de la chaudière de remplacement



Atlantic

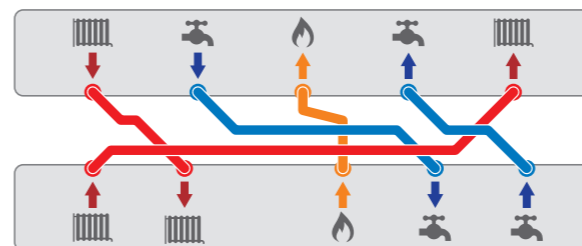
Atlantic Franco Belge

Raccordements hydrauliques de la chaudière à remplacer : IDRA 3200

	CHAUDIÈRES DE REMPLACEMENT	BARRETTES	DOSSERETS DE REMPLACEMENT	DOUILLES DE REMPLACEMENT	CACHE TUYAUTERIES
MICRO	Naema 3 Micro	Barrette de robinets Naema Micro réf. 074 494	Dosseret de remplacement 400 x 110 mm réf. 074 391	Flexibles de remplacement* réf. 074 456	Cache inférieur magnétique pour largeur 400 mm réf. 074 224
DUO	Naema 2 Duo 30 HE	Dosseret Hydro Efficiency Naema Duo 30 HE réf. 021 232	Flexibles de remplacement* réf. 074 456	Cache inférieur pour largeur 445 mm réf. 074 343	
	Naema 3 Duo	Barrette de robinets Naema Duo 25-35 réf. 074 495	Passage pour la tuyauterie disponible à l'arrière de la chaudière	Flexibles de remplacement* réf. 074 456	Cache inférieur magnétique pour largeur 600 mm réf. 074 761

*Kit de 4 flexibles pour : le retour chauffage, le départ chauffage, l'arrivée d'eau froide et le départ d'eau chaude sanitaire.

Raccordements hydrauliques de la chaudière de remplacement



Atlantic

Atlantic Franco Belge

Raccordements hydrauliques de la chaudière à remplacer : IDRA 4100

	CHAUDIÈRES DE REMPLACEMENT	BARRETTES	DOSSERETS DE REMPLACEMENT	DOUILLES DE REMPLACEMENT	CACHE TUYAUTERIES
MICRO	Naema 3 Micro	Barrette de robinets Naema Micro réf. 074 494	Dosseret de remplacement 400 x 110 mm réf. 074 391	Atlantic Idra 4100 réf. 074 450	Cache inférieur magnétique pour largeur 400 mm réf. 074 224
DUO	Naema 2 Duo 30 HE	Dosseret Hydro Efficiency Naema Duo 30 HE réf. 021 232	Flexibles de remplacement* réf. 074 456	Cache inférieur pour largeur 400 mm réf. 074 343	
	Naema 3 Duo	Barrette de robinets Naema Duo 25-35 réf. 074 495	Passage pour la tuyauterie disponible à l'arrière de la chaudière	Flexibles de remplacement* réf. 074 456	Cache inférieur magnétique pour largeur 600 mm réf. 074 761

*Kit de 4 flexibles pour : le retour chauffage, le départ chauffage, l'arrivée d'eau froide et le départ d'eau chaude sanitaire.



Le gabarit de pose des kits de remplacement est positionné sur le trou de la ventouse horizontale de la chaudière existante (sortie arrière). Il n'y a pas de nouveau carottage à faire dans ce cas.



Le gabarit de pose des kits de remplacement est positionné sur le trou de la ventouse horizontale de la chaudière existante (sortie arrière). Il n'y a pas de nouveau carottage à faire dans ce cas.

Préconisations hydrauliques

DOSSERET D'ÉCARTEMENT / DE REMPLACEMENT NAEMA

Description :

- Dossieret d'écartement d'une profondeur de 45 mm permettant de faire passer les tuyauteries vers le haut, derrière la chaudière.
- Dossieret de remplacement d'une profondeur de 110 mm pour le remplacement de chaudières existantes (obligatoire avec les douilles de remplacement).

Composition :

Dossieret d'écartement pour colonne montante (45 mm)

- 2 montants d'écartement
- Vis et joints
- Douilles longues incluses
- Accroche muralet de dossieret

Dossieret de remplacement (110 mm)

- 2 montants d'écartement
- Vis et joints
- Accroche murale de dossieret



Dossieret de remplacement

DOUILLES DE 1^{re} INSTALLATION / DOUILLES DE REMPLACEMENT NAEMA

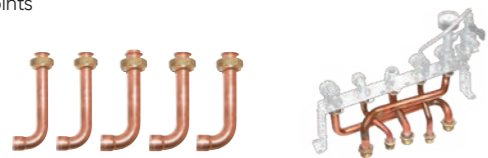
Description :

- Les douilles de 1^{re} installation et les douilles de remplacement permettent une installation simple et rapide d'une chaudière Atlantic lors d'une installation neuve ou lors d'un remplacement d'une ancienne chaudière Atlantic ou concurrente. Ces douilles sont à commander en plus de la barrette de robinetterie.

Dans le cas des douilles de remplacement il faudra ajouter le dossieret de remplacement.

Composition :

- Douilles
- Joints



Douilles 1^{re} installation

Douilles de remplacement

DOSSERET HYDRO EFFICIENCY (Naema 2 Duo 30 HE)

Description :

- Cette technologie permet d'avoir de l'eau chaude sanitaire immédiatement disponible à une température stabilisée, grâce à ses 2 ballons de stockage à l'arrière.



Composition :

- 2 ballons en inox d'une capacité de 15 L, soit 30 L au total
- Accroche murale
- Vannes d'isolement départ et retour chauffage
- Robinet d'arrivée de gaz NF
- Entrée eau froide sanitaire avec vanne d'isolement et de remplissage
- Sortie eau chaude
- Circulateur sanitaire
- Manomètre
- Disconnecteur
- Gabarit de pose

BARRETTE DE ROBINETS NAEMA (OBLIGATOIRE)

Description :

La barrette de robinetterie, obligatoire lors de l'installation, permet une pose simple et rapide des chaudières murales Naema. Elle est livrée avec l'accroche murale de la chaudière et un gabarit de pose.

Composition :

Pour chaudières chauffage seul

- Vannes d'isolement départ et retour chauffage
- Robinet d'arrivée de gaz NF
- Manomètre (monté d'usine)
- Disconnecteur
- Accroche murale de chaudière
- Gabarit de pose



Barrette de robinets Naema Micro

Pour chaudières avec ECS

- Vannes d'isolement départ et retour chauffage
- Robinet d'arrivée de gaz NF
- Manomètre (monté d'usine)
- Disconnecteur
- Accroche murale de chaudière
- Gabarit de pose
- Sortie eau chaude sanitaire
- Entrée eau froide sanitaire avec vanne d'isolement et remplissage



Plaque de support chaudière Naema Micro

CACHE INFÉRIEUR



Cache inférieur

Description :

- Le cache inférieur est un accessoire qui permet d'améliorer l'esthétique globale de l'installation et de protéger la tuyauterie.

Composition :

Naema 3

- Un cache tuyauterie magnétique de 400 mm de large pour Naema 3 Chauffage seul, Micro
- Un cache tuyauterie magnétique de 600 mm de large pour Naema 3 Duo 25-35

POT À BOUES



Description :

Lorsque l'eau du réseau primaire circule dans le réseau de chauffage, ils se créent des "oxydes métalliques", également appelés "boues".

Ces boues se logent dans différents endroits (radiateurs, corps de chauffe, circulateur etc.), impactant le rendement et abîmant les différents composants.

Les pots à boues réduisent ce phénomène : ils captent les particules et les stockent dans leur corps. Ainsi, ils permettent de garantir une installation plus pérenne avec un meilleur rendement.

*Plusieurs phénomènes chimiques sont responsables de la production de boue.

DISCONNECTEUR À REMPLISSAGE AUTOMATIQUE NAEMA 3

Description :

Le disconnecteur à remplissage automatique permet de limiter les interventions chez le particulier : si la pression du circuit primaire passe sous une valeur seuil, le remplissage peut s'activer automatiquement sans nécessiter une intervention manuelle.



Il peut fonctionner selon 3 modes différents : automatique, semi-automatique (guidé), manuel (OFF). Ce disconnecteur est disponible en option, et il se monte sur la barrette de robinetterie : il suffira de démonter le disconnecteur de la barrette pour le remplacer par le disconnecteur à remplissage automatique.

Ce dispositif inclut également des systèmes de sécurité qui arrêtent le remplissage automatique si :

- Les cycles de remplissage sont fréquents
- Les cycles de remplissage durent trop longtemps

Composition : disconnecteur à remplissage automatique et connectiques permettant le pilotage par la chaudière.

Ce disconnecteur est compatible avec les modèles Naema 3 Chauffage seul, Micro-accumulation et Duo 25/35.

KIT DE REMPLISSAGE

Description :

Cet accessoire permet un remplissage rapide du circuit de chauffage. Une fois la barrette fixée et reliée au réseau hydraulique (avant pose de la chaudière), le kit de remplissage relie l'arrivée d'eau sanitaire et le retour chauffage, en parallèle du disconnecteur. Grâce au diamètre important de sa section, le remplissage est fait très rapidement. Celui-ci est alors retiré et l'appoint est ensuite fait avec le disconnecteur.



Le petit +

Il peut être réutilisé sur les installations suivantes.

KIT 2 ZONES NAEMA

Description :

Kit hydraulique permettant le raccordement et la gestion de 2 circuits régulés indépendamment. Kit 2 zones livré sous la forme d'un coffret complet et monté prêt à être raccordé.

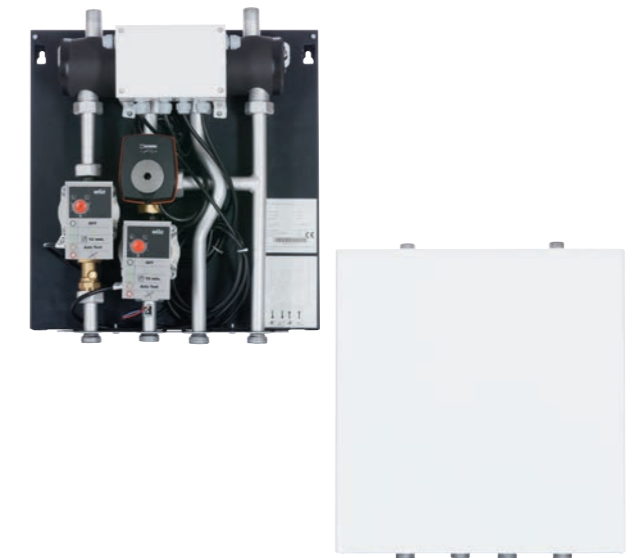
CONFIGURATIONS POSSIBLES POUR LE KIT 2 ZONES TOUTES CONFIGURATIONS :

- Un circuit Basse Température (plancher chauffant) et un circuit Haute Température (radiateurs)
- 2 circuits Basse Température (plancher chauffant)
- 2 circuits Haute Température (radiateurs)

Composition :

Kit 2 zones toutes configurations

- Boîtier de connexion / carte électronique / câblage
- 1 sonde départ circuit mélangé
- 1 bouteille de découplage
- 2 circulateurs basse consommation
- 1 vanne 3 voies modulante motorisée



NOUVEAU

KIT SAV

Découvrez notre Kit SAV, la solution clé en main pour maintenir la performance et la réparabilité des chaudières Naema 3. Retrouvez-le sur l'espace SAV

Référence : 943 204



Compatible avec les modèles Naema 3 chauffage seul, Micro et Duo.

Conditions d'implantation

Murales gaz

POURQUOI UTILISER LES ACCESSOIRES DE VENTOUSES ATLANTIC ?

Les chaudières Atlantic sont testées et certifiées CE lorsqu'elles sont associées à la fumisterie Atlantic. Ainsi, il est obligatoire que les appareils Atlantic soient utilisés avec leurs accessoires afin de maintenir la conformité de l'installation, la garantie, ainsi que les performances.



POUR UN RACCORDEMENT SUR CONDUIT INDIVIDUEL

Lors d'un raccordement de type C13, C33, C93 ou B23p, les éléments compris entre la chaudière et le terminal doivent être de la marque Atlantic.



POUR UN RACCORDEMENT SUR CONDUIT COLLECTIF

Dans le cas d'un raccordement sur conduit collectif, C10, C43, C43p, les éléments compris entre l'appareil et le « T » du conduit collectif doivent être de la marque Atlantic. Pour tout besoin d'informations concernant le conduit collectif (dimensionnement du conduit et des raccordements), il est recommandé de se rapprocher du fournisseur de conduit avec les caractéristiques de la chaudière à raccorder (type de chaudière, température des fumées, pression de buse etc.).

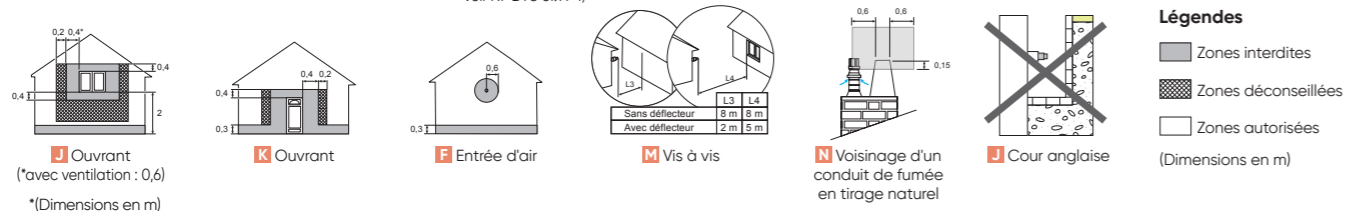
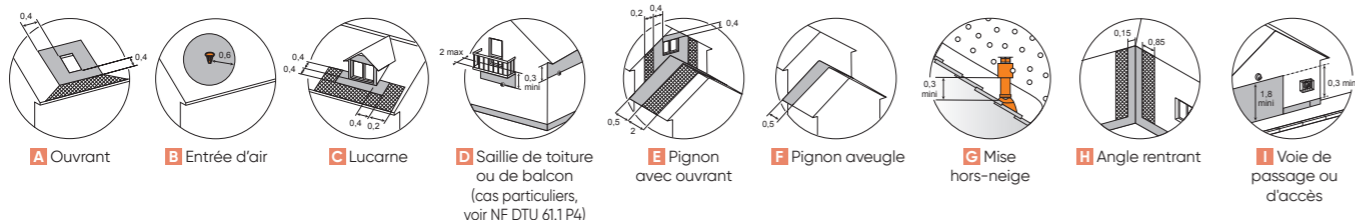
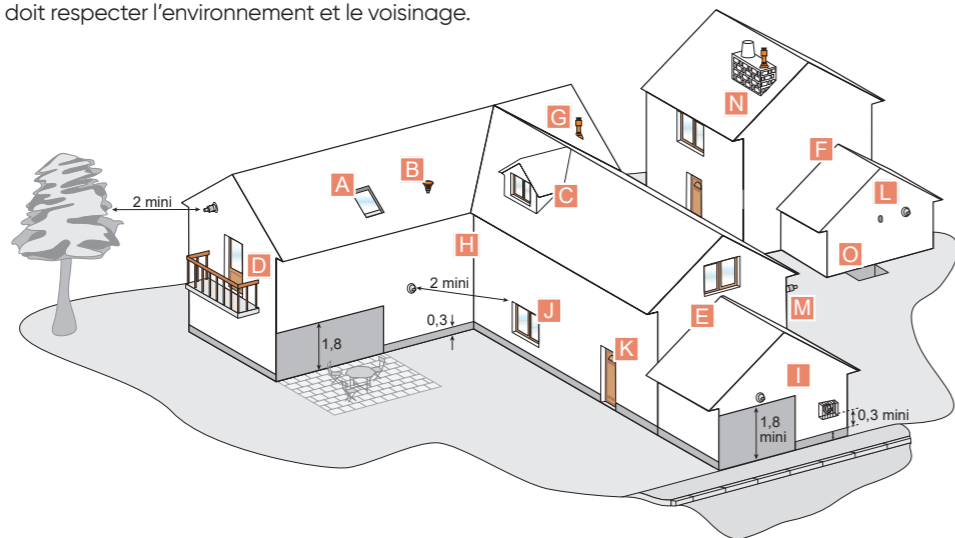
CONDITIONS D'IMPLANTATION DE LA VENTOUSE

Les gaz brûlés doivent déboucher dans une zone aérée la plus large possible, les vents dominants doivent être perpendiculaires au terminal.

Un débouché face au vent et à la pluie est à proscrire.

Le terminal est une source de nuisances sonores et polluantes, son implantation doit respecter l'environnement et le voisinage.

Le terminal d'amenée d'air doit être suffisamment loin de toute source de pollution éventuelle. L'air comburant doit être exempt d'halogène (chlore, brome, fluor...), de fréon, de CFC et de sel marin de façon à ne pas perturber l'hygiène de combustion de l'appareil et/ou de modifier de façon importante sa durée de vie.

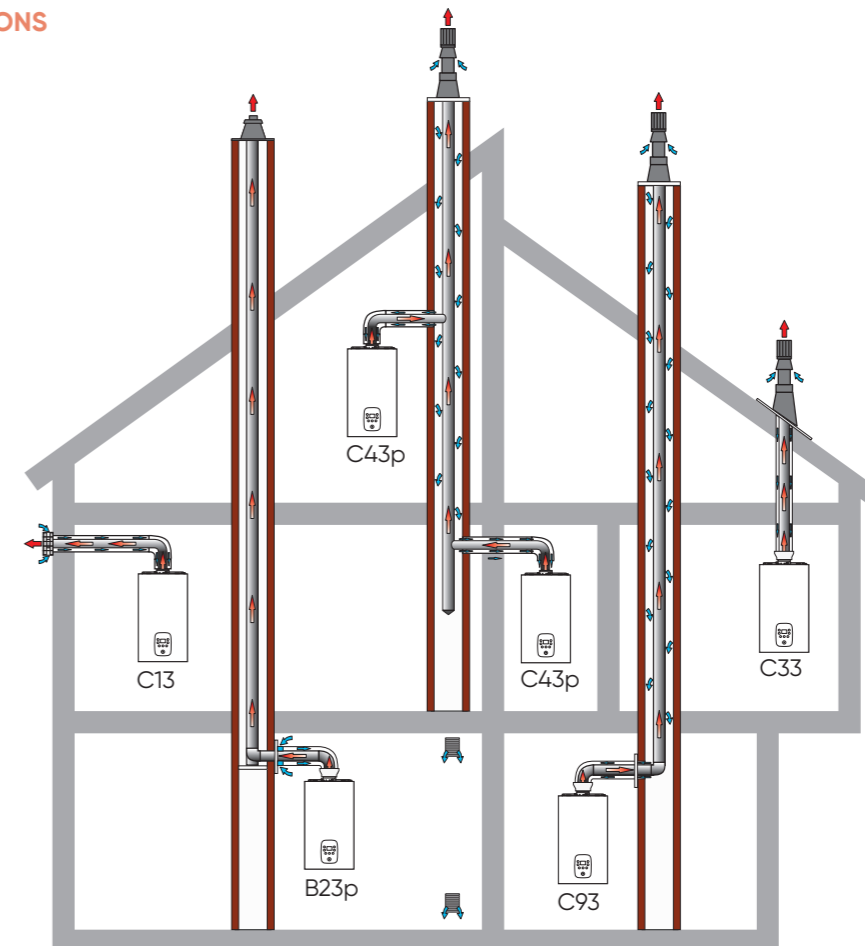


Préconisations fumisterie

Murales gaz condensation

CONDITIONS D'IMPLANTATION

CONFIGURATIONS



DONNÉES PROVISOIRES POUR LA GAMME NAEMA 3

GAMME MURALE GAZ CONDENSATION ⁽¹⁾								
CONFIGURATION DE FUMISTERIE	TYPE	DIAMÈTRE	LONGUEUR / PRESSION MAXI	UNITÉ	Naema 3 12 / 20, Naema 3 Micro 25	Naema 3 30, Micro 35 et Duo 35	Naema 2 Duo 30 HE	Naema 3 Micro 30 / Duo 25
Conduit concentrique / flexibles en cheminée	B23p	80/125 - 80	Longueur rectiligne maxi hors coude et hors terminal ⁽²⁾	m	30	20	15	25
Conduit concentrique / ventouse horizontale	C13	60/100	Longueur rectiligne maxi hors coude et hors terminal	m	13	8	11	10
Conduit concentrique / ventouse horizontale	C13	80/125	Longueur rectiligne maxi hors coude et hors terminal	m	15	15	11	15
Conduit concentrique / ventouse verticale	C33	60/100	Longueur rectiligne maxi hors coude et hors terminal	m	13	7	13	10
Conduit concentrique / ventouse verticale	C33	80/125	Longueur rectiligne maxi hors coude et hors terminal	m	20	20	20	20
Conduit collectif 3CEp/3CE/C10	C10/C43p/C43	s'adresser au fournisseur du conduit	Pression maxi disponible à la buse d'évacuation	Pa	150	150	120	150
Conduit concentrique / flexibles en cheminée	C93	80/125 - 80	Longueur rectiligne maxi hors coude et hors terminal	m	30	20	15	25

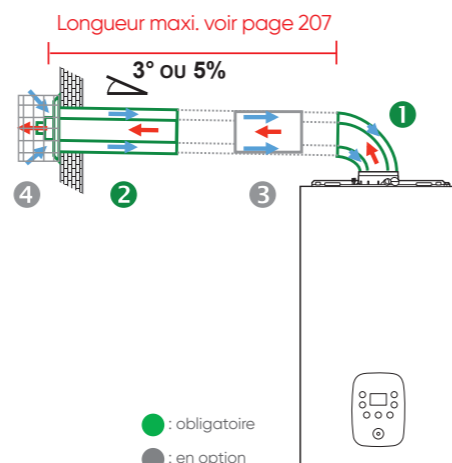
(1) Ces chaudières sont conformes à la norme NF EN 15502-1 (version ventouse); elles sont également conformes à la norme NF EN 15502-2-1 lorsqu'elles sont montées avec adaptateur cheminée. (2) Exemple de longueur pour conduit droit et lisse

Préconisations fumisterie

Murales gaz à condensation

C13 - CONDUIT CONCENTRIQUE / VENTOUSE HORIZONTALE Ø 60/100

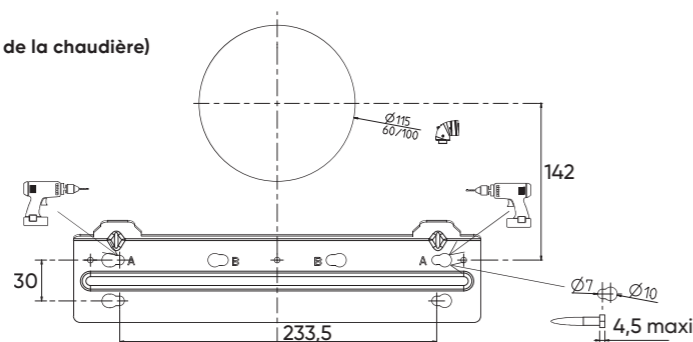
Kits ventouse horizontale (terminal + coude)



REPÈRE	DÉSIGNATION	RÉFÉRENCES POUR NAEMA 3	PRIX EN € HT	DEE / PMCB
1+2	Kit ventouse horizontale ⁽¹⁾ composé de : - Terminal Ø60/100 - Coude 90° - Ø60/100 	Noir - 074 255 Blanc - 074 216	138	2f4
1+2	Kit ventouse horizontale ⁽¹⁾ télescopique composé de : - Terminal télescopique Ø60/100 - Coude 90° - Ø60/100 	Noir - 074 256	156	2f4
	Kit ventouse horizontale ⁽²⁾ composé de : - Terminal Réno Condens Ø60/100 - Coude 90° - Ø60/100 	Blanc - 074 226	196	2f4
Rallonges et coudes concentriques - Ø60/100 (en option):				
	Rallonge 2 m	074 261	114	2f4
	Rallonge 1 m	074 291	85	2f4
3	Rallonge 0,5 m	074 292	55	2f4
	Rallonge télescopique Ø60/100	074 402	95	2f4
	Coude 90°	074 293	73	2f4
	Coude 45° (par 2)	074 294	96	2f4
4	Grille de protection	074 539	153	2f4
-	Kit départ vertical Ø60/100	074 260	71	2f4

(1) Comprend le coude, le terminal, un joint, un collier de fixation et deux collerettes. (2) Comprend le coude, le terminal, un joint, un collier de fixation, une collerette intérieure et une collerette extérieure.
 ■ Voir page 280.

Cotes de perçage conduit (à proximité de la chaudière)
 Naema 3 12, Naema 3 20, Naema 3 30,
 Micro 25, Micro 30, Micro 35



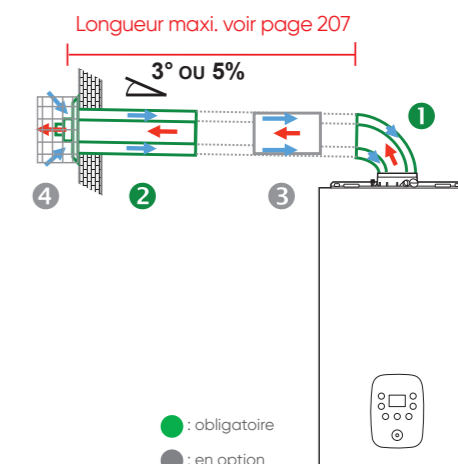
C13 - CONDUIT CONCENTRIQUE / VENTOUSE HORIZONTALE Ø 60/100

ÉTAPES DE MISE EN ŒUVRE DE LA VENTOUSE HORIZONTALE RÉNO CONDENS C :

- 1 Enlever le tube intérieur et le nez de l'ancien terminal.
- 2 Mesurer la longueur du tube en place dans le mur afin de positionner le joint d'étanchéité.
- 3 Installer le terminal Réno Condens dans le tube existant. Un détrompeur permet de vérifier la bonne position du terminal.
- 4 Fixer la rosace de finition sur le mur et ajuster si nécessaire la longueur du terminal.
- 5 Poser la bague sur le terminal.
- 6 Ajuster la hauteur du coude si nécessaire et le positionner.
- 7 Raccorder la chaudière.

C13 - CONDUIT CONCENTRIQUE / VENTOUSE HORIZONTALE Ø 80/125

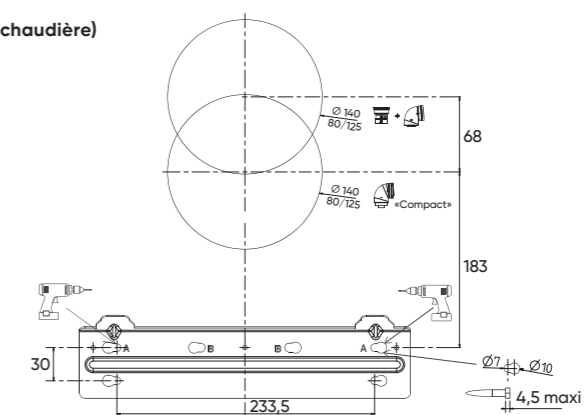
Kit ventouse horizontale (terminal + coude compact)



REPÈRE	DÉSIGNATION	RÉFÉRENCES POUR NAEMA 3	PRIX EN € HT	DEE / PMCB
1+2	Kit ventouse horizontale ⁽¹⁾ composé de : - Terminal noir Ø80/125 + Coude compact 90° Ø60/100 à Ø80/125 	074 262	205	2f4
Rallonges et coudes concentriques - Ø80/125 (en option):				
	Rallonge 2 m	074 267	129	2f4
	Rallonge 1 m	074 298	94	2f4
3	Rallonge 0,5 m	074 299	63	2f4
	Rallonge télescopique Ø80/125	074 407	123	2f4
	Coude 90°	074 300	87	2f4
	Coude 45°	074 301	75	2f4
4	Grille de protection	074 539	153	2f4
-	Adaptateur Ø60/100 à Ø80/125	074 297	86	2f4

(1) Comprend le coude, le terminal, un joint, un collier de fixation et deux collerettes. Longueur à diminuer de 1 m par coude de 90° et de 0,5 m par coude de 45°.
 ■ Voir page 280.

Cotes de perçage conduit (à proximité de la chaudière)
 Naema 3 12, Naema 3 20, Naema 3 30,
 Micro 25, Micro 30, Micro 35



Préconisations fumisterie

Murales gaz à condensation

C33 - CONDUIT CONCENTRIQUE / VENTOUSE VERTICALE Ø 60/100

Kit ventouse verticale (terminal + départ vertical)



Terminal ventouse verticale noir

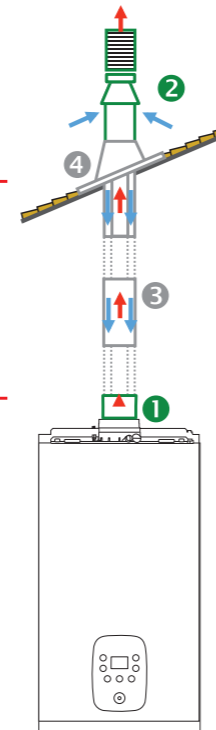


Terminal ventouse verticale ocre



Kit départ vertical Ø 60/100

Longueur maxi (hors tout) = voir page 207



● : obligatoire
● : en option

REPÈRE	DÉSIGNATION	RÉFÉRENCES POUR NAEMA 3	PRIX EN € HT	DEE / PMCB
1	Kit départ vertical Ø 60/100	Inclus avec le terminal		
Terminal ventouse verticale Ø 60/100⁽¹⁾ au choix :				
2	Terminal noir	074 400	172	2f4
	Terminal ocre	074 401	172	2f4
Rallonges et coudes concentriques - Ø 60/100 (en option):				
3	Rallonge 2 m	074 261	114	2f4
	Rallonge 1 m	074 291	85	2f4
	Rallonge 0,5 m	074 292	55	2f4
	Coude 90°	074 293	73	2f4
	Coude 45° (par 2)	074 294	96	2f4
	Rallonge télescopique ventouse Ø 60/100	074 402	95	2f4
Solin au choix :				
4	Solin noir toit de tuile 18° à 44° avec rotule	074 263	74	2f4
	Solin plomb teinté ocre 18° à 44° avec rotule	074 264	74	2f4
	Solin noir toit plat	074 265	74	2f4
	Solin ocre toit plat	074 266	74	2f4

(1) Comprend le terminal, le kit départ vertical, un joint, un collier de fixation et une collerette intérieure. Longueur à diminuer de 1 m par coude de 90° et 0,5 m par coude de 45°.
— Voir page 280.

C33 - CONDUIT CONCENTRIQUE / VENTOUSE VERTICALE Ø 80/125

Kit ventouse verticale (terminal + adaptateur)



Terminal ventouse verticale noir

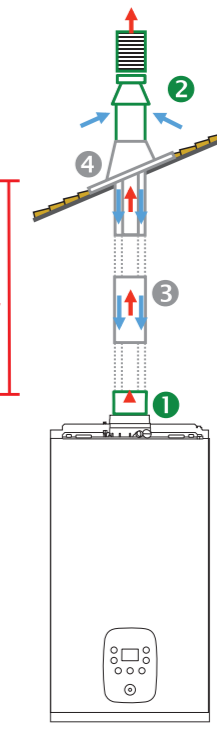


Terminal ventouse verticale ocre



Adaptateur ventouse verticale Ø 60/100 à Ø 80/125

Longueur maxi (hors tout) = voir page 207



● : obligatoire
● : en option

REPÈRE	DÉSIGNATION	RÉFÉRENCES POUR NAEMA 3	PRIX EN € HT	DEE / PMCB
1	Adaptateur ventouse verticale Ø 60/100 à Ø 80/125	Inclus avec le terminal		
Terminal ventouse verticale Ø 80/125 au choix :				
2	Terminal noir	074 295 ⁽¹⁾	216	2f4
	Terminal ocre	074 296 ⁽¹⁾	216	2f4
Rallonges et coudes concentriques - Ø 80/125 (en option):				
3	Rallonge 2 m	074 267	129	2f4
	Rallonge 1 m	074 298	94	2f4
	Rallonge 0,5 m	074 299	63	2f4
	Rallonge télescopique ventouse Ø 80/125	074 407	123	2f4
	Coude 90°	074 300	87	2f4
	Coude 45°	074 301	75	2f4
Solin au choix :				
4	Solin noir toit de tuile 18° à 44° avec rotule	074 263	74	2f4
	Solin plomb teinté ocre 18° à 44° avec rotule	074 264	74	2f4
	Solin noir toit plat	074 265	74	2f4
	Solin ocre toit plat	074 266	74	2f4

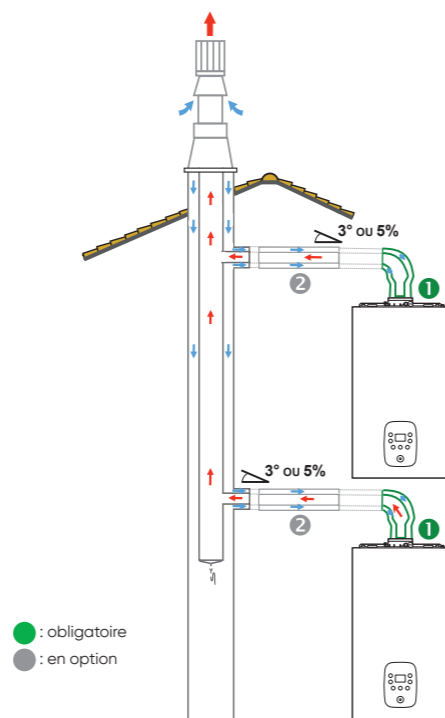
(1) Comprend le terminal, le kit départ vertical, un joint, un collier de fixation et une collerette intérieure. Longueur à diminuer de 1 m par coude de 90° et 0,5 m par coude de 45°.
— Voir page 280.

Préconisations fumisterie

Murales gaz à condensation

C10/C43p/C43 - CONDUIT COLLECTIF VENTOUSE 3CEP/3CE Ø 80/125 MÉTALLO-PLASTIQUE

Coude compact ou adaptateur + coude



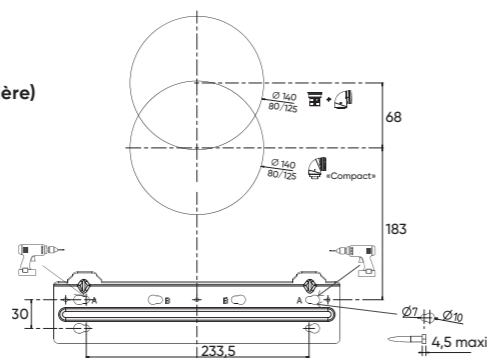
● : obligatoire
● : en option

REPÈRE	DÉSIGNATION	RÉFÉRENCES POUR NAEMA 3	PRIX EN € HT	DEE / PMCB
1	Coude compact 90° Ø 60/100 à Ø 80/125 ⁽¹⁾	074 248	126	2f4
	Coude compact 3CEp avec trappe de visite Ø 60/100 à Ø 80/125	074 144	179	2f4
	Rallonges et coudes concentriques - Ø 80/125:			
2	Rallonge 1 m	074 244	104	2f4
	Rallonge 0,5 m	074 245	71	2f4
	Coude 90°	074 246	96	2f4
	Coude 45°	074 247	83	2f4
-	Adaptateur Ø 60/100 à Ø 80/125	074 243	95	2f4
	Clapet à section droite*	-	-	-

(1) comprend le coude compact, un joint et un collier de fixation. Voir page 207 pour connaître la pression maximum disponible à la buse d'évacuation.
* Clapet anti-retour à section droite uniquement pour Hysae Hybrid.
■ Voir page 280.

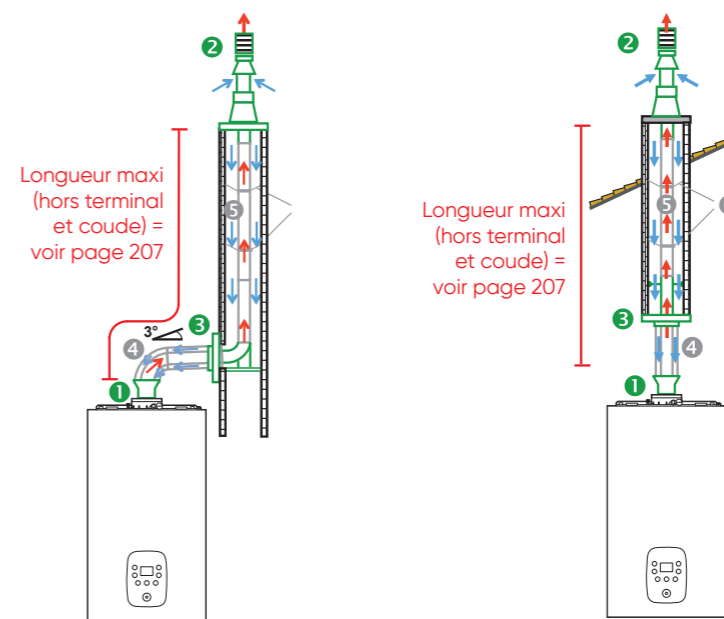
• Le clapet anti-retour pour conduit 3CEp/3CE est inclus dans les chaudières de la gamme Naema.

Cotes de perçage conduit (à proximité de la chaudière)
Naema 3 12, Naema 3 20, Naema 3 30, Micro 25, Micro 30, Micro 35



C93 - CONDUIT CONCENTRIQUE / FLEXIBLES EN CHEMINÉE (SYSTÈME RENOLUX)

Kit cheminée pour raccordement perpendiculaire et en prolongement du conduit



● : obligatoire
● : en option

REPÈRE	DÉSIGNATION	RÉFÉRENCES POUR NAEMA 3	PRIX EN € HT	DEE / PMCB
1	Adaptateur ventouse verticale Ø 60/100 à Ø 80/125 ⁽¹⁾	074 297	86	2f4
2 + 3	Kit cheminée RENOLUX pour raccordement perpendiculaire et en prolongement	Noir Ocre	074 227 074 228	469 469
	Rallonges et coudes concentriques - Ø 80/125:			
	Rallonge 2 m	074 267	129	2f4
	Rallonge 1 m	074 298	94	2f4
4	Rallonge 0,5 m	074 299	63	2f4
	Rallonge télescopique Ø 80/125	074 407	123	2f4
	Coude 90°	074 300	87	2f4
	Coude 45°	074 301	75	2f4
	Coude compact 90° Ø 60/100 à Ø 80/125	074 303	114	2f4
5	Conduit flexible PPTL Ø 80 - Longueur 50 m	073 440	1 953	2f4
	Conduit flexible PPTL Ø 80 - Longueur 25 m	073 439	1 055	2f4
6	Brides araignée pour conduit Ø 80 (x6)	073 442	43	2f4

(1) comprend l'adaptateur, un joint et un collier de fixation.
La longueur est à diminuer de 1 m par coude de 90°, 0,5 m par coude ou dévoiement de 45°.
■ Voir page 280.

Préconisations fumisterie

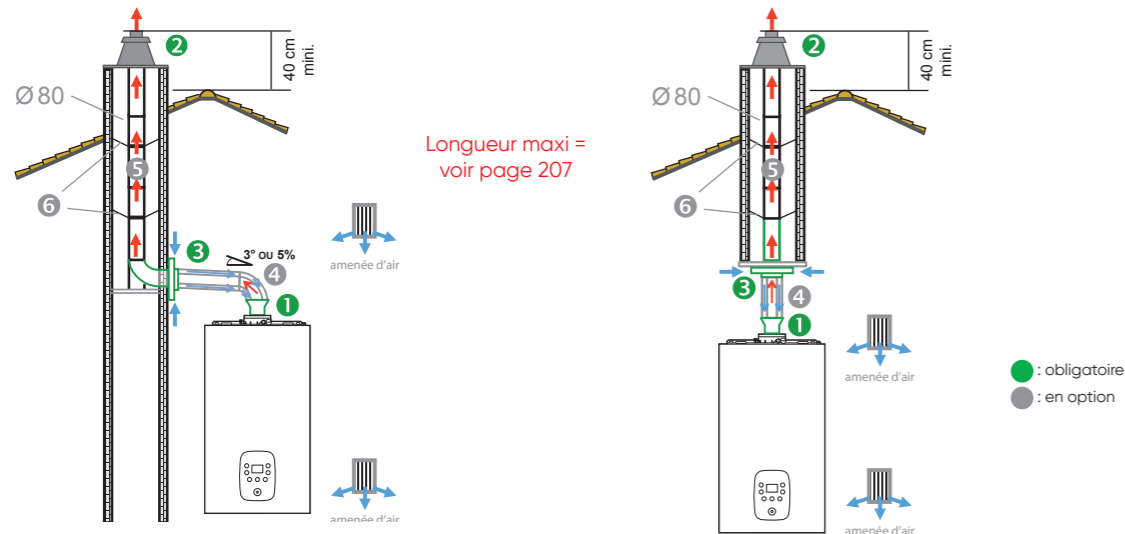
Murales gaz à condensation

B23p - CONDUIT CONCENTRIQUE / FLEXIBLES EN CHEMINÉE Ø 80/125

CHEMILUX - Kit 2 en 1 - Ø 80/125 - Ø 80



Système 2 en 1: pour raccordement perpendiculaire ou dans le prolongement du conduit



REPÈRE	DÉSIGNATION	RÉFÉRENCES POUR NAEMA 3	PRIX EN € HT	DEE / PMCB
1	Adaptateur Ø 60/100 à Ø 80/125 ⁽¹⁾	074 297	86	2f4
2 + 3	Kit cheminée CHEMILUX 2 en 1 (entrée plafond et murale noir)	074 229	458	2f4
	Rallonges et coudes concentriques - Ø 80/125 (en option):			
	Rallonge 2 m	074 267	129	2f4
	Rallonge 1 m	074 298	94	2f4
4	Rallonge 0,5 m	074 299	63	2f4
	Rallonge télescopique Ø80/125	074 407	123	2f4
	Coude 90°	074 300	87	2f4
	Coude 45°	074 301	75	2f4
	Coude compact 90° Ø 60/100 à Ø 80/125	074 303	114	2f4
5	Conduit flexible PPTL Ø80- Longueur 50 m	073 440	1 953	2f4
	Conduit flexible PPTL Ø80- Longueur 25 m	073 439	1 055	2f4
6	Brides araignée pour conduit Ø80 (x6)	073 442	43	2f4

(1) Comprend l'adaptateur, un joint et un collier de fixation.
Voir page 211, pour connaître la pression maximum disponible à la buse d'évacuation.
— Voir page 280.

B23p/C93 - CONDUIT CONCENTRIQUE / FLEXIBLES EN CHEMINÉE (SYSTEME RENOLUX / CHEMILUX)



AUTRES ACCESSOIRES	RÉFÉRENCE	PRIX EN € HT	DEE / PMCB
DÉTAILS			
Raccord conduit flexible Ø80 à conduit flexible Ø80	073 441	90	2f4
Câble d'installation pour conduit flexible Ø80	073 443	168	2f4

— Voir page 280.



CHAUDIÈRES SOL GAZ

Les maîtres mots ? Robustesse et fiabilité.
Offrez à vos clients la puissance
et la performance. Sur le long terme.

Nos produits
phares



Effinox

Perfinox

Chaudières Sol Gaz

Une gamme pour un confort optimal de 24 à 37 kW

- Hautes performances sanitaires
- Condensation
- Ballon intégré, ballon déporté ou chauffage seul
- Corps de chauffe en inox



RÉNO CONDENSATION



Effinox 2
p. 220

24 - 32

Gamme	Puissance (kW)	24 - 32
Économies	Classe d'efficacité énergétique en chauffage	A
	Classe d'efficacité énergétique en ECS	-
Chauffage	Matériau du corps de chauffe	Inox
	Cheminée	•
	Ventouse	•
ECS	ECS	Option
	Type ECS	Accumulée déportée (en option)
	Volume ballon (L)	100 à 300 (en option)
	Type de ballon	Serpentin (en option)
	Matériau du ballon	Émaillé (en option)
	Débit spécifique ECS selon EN 13 203 (L/min)	-
Praticité	Connectivité	

Appuyez-vous sur ce guide pour choisir la chaudière sol gaz la plus adaptée à votre client.

LE CONFORT SANITAIRE

Type de logement	T1	T2	T3	T4	T5
Occupation	1	2	3	4	5+
Équipement					
Perfinox 2 Duo	19-20				
Effinox 2 Duo	23,5-24,5 25,7				

Eco
 Confort
 Confort Premium

(1) Selon norme EN 13.203.

Échelles classe énergétique chauffage et ECS

L'étiquette énergétique doit être affichée sur tout produit exposé en showroom.
 L'ensemble de nos étiquettes énergétiques à retrouver sur : www.atlantic-pros.fr



atlantic PRO
Services

UN SERVICE DE PRO AU SERVICE DES PROS
Voir p. 14 à 33

RÉNO CONDENSATION



Effinox 2 Duo
p. 220

24/28 - 28/32 - 32/37



Perfinox 2
p. 222

24



Perfinox 2 Duo
p. 222

24 - 28

A	A	A
A/XL	-	B/XXL
Inox	Inox	Inox
•	•	•
•	•	•
De série	Option	De série
Accumulée intégrée	Accumulée séparée (en option)	Accumulée intégrée
135	100 à 300 (en option)	105
Serpentin	Serpentin (en option)	Serpentin
Émaillé	Émaillé (en option)	Émaillé
23,5 - 24,5 - 25,7	-	19 - 20

RÉGULATION ET HYDRAULIQUE

Accessoires sol gaz à condensation

p. 224-225

FUMISTERIE

Préconisations / Accessoires

p. 229 à 233

atlantic PRO
Campus

Atlantic Campus :
les formations dédiées
 Gagnez en efficacité sur vos dépannages de chaudières sol gaz !



Mettre en service et assurer le SAV sur les chaudières sol gaz / 1 jour
275 € HT
 (CHD 1-09)

Gamme Effnox



Chaudière sol gaz à condensation - Chauffage seul ou avec ECS accumulée



La chaudière haut de gamme toute équipée de série

* Unité intérieure uniquement.

+ de facilité d'installation

Chaudière toute équipée de série, interface de régulation texte et couleurs, assistant de mise en service **Easy Start**, calibration gaz automatique **Easy Gaz Control**, **fixation rapide et raccordement simplifié de l'interface Navilink**

+ de facilité de maintenance

Compatible avec **Cozypro**, remplissage automatique de série, **accès à tous les composants par l'avant**

+ de confort

Atlantic Smart Adapt, modèles Duo : avec un ballon de 135L, **ECS en illimité avec une température particulièrement stable**

Fournitures

- Corps de chauffe inox
- Brûleur modulant inox à pré-mélange, technologie Easy Gaz Control pour une calibration gaz automatique (compatible gaz naturel et propane)
- Circulateur basse consommation
- Vanne directionnelle motorisée (modèles chauffage seul et duo)
- Tableau de bord avec affichage texte et couleurs
- Disconnecteur avec remplissage automatique
- Vase d'expansion chauffage 18 L
- Sortie fumées avec prises de mesure
- Purgeur automatique
- Soupape de sécurité chauffage (3 bars)
- Pieds réglables

Version duo :

- Ballon 135 L en acier émaillé avec protection ACI
- Vase d'expansion sanitaire 8 L
- Soupape de sécurité sanitaire (7 bars)
- Mitigeur thermostatique

Colisage

- Chaudière : livrée en 1 colis
- Choix obligatoire du système de raccordement des fumées : 1 ou 2 colis

Garanties

- 2 ans pièces
- +1 an pièces et main d'œuvre sous condition⁽¹⁾
- 5 ans corps de chauffe et ballon ECS⁽²⁾

5 modèles : de 24 à 37 kW

- **2 modèles en chauffage seul** : 24 et 32 kW
- **3 modèles en chauffage + ECS accumulée avec ballon serpentin 135L** : 24/28, 28/32 et 32/37 kW
- Évacuation ventouse ou cheminée
- Ballon 135 L en acier émaillé avec protection ACI et isolation renforcée
- Interface de régulation avec affichage des estimations de consommation

Solution combinée

Les versions chauffage seul s'associent parfaitement avec les PECS Conforto de 75 à 300 L pour un confort sanitaire optimal. Voir page 228

TARIFS

DÉSIGNATION	RÉFÉRENCE	PRIX EN € HT	DEE / PMCB
Effnox 2 - 24	021 708	4 600	-
Effnox 2 - 32	021 709	5 530	-
Effnox 2 Duo 24/28	021 710	5 950	-
Effnox 2 Duo 28/32	021 711	6 160	-
Effnox 2 Duo 32/37	021 712	6 520	-
CHOIX OBLIGATOIRE D'UN SYSTÈME D'ÉVACUATION DES FUMÉES			
ACCESSOIRES CHEMINÉE			
Adaptateur Ø 60/100 à Ø 80/125	074 297	86	2f4
Coude compact 90° Ø 60/100 à Ø 80/125	074 303	114	2f4
ACCESSOIRES VENTOUSE			
Kit ventouse horizontale Ø 60/100	Noir 074 255	138	2f4
	Blanc 074 216	138	2f4
Kit ventouse horizontale composé de : Terminal noir Ø 80/125 + Coude compact 90° Ø 60/100 à Ø 80/125	074 262	205	2f4
Terminal ventouse verticale Ø 80/125 (Noir)	074 295	216	2f4
Terminal ventouse verticale Ø 80/125 (Ocre)	074 296	216	2f4
Kit cheminée Renolux pour raccordement en prolongement et perpendiculaire (C93)	Noir 074 227	469	2f4
	Ocre 074 228	469	2f4

Mise en service par un SAV agréé Atlantic offerte



TARIFS

FONCTIONS DE RÉGULATION, ACCESSOIRES ET CONNECTIVITÉ	CLASSE ErP	PROG. HORAIRE	CONNECTÉ	ALIMENTATION / COMMUNICATION	PAGE	RÉFÉRENCE	PRIX EN € HT
RÉGULATION							
Thermostats modulants	Navilink 105	V	•	Filaire / Filaire	270	074 501	176
	Navilink 125 Connect*	V	•	Filaire / Radio	270	074 502	336
	Navilink 128 Radio-Connect*	V	•	Piles / Radio	270	074 503	336
Sonde extérieure	Sonde extérieure filaire	II			271	074 203	59
CONNECTIVITÉ							
Application Atlantic Services Pro	Navipass Bluetooth				265	073 328	248
Connectivité Atlantic	Navilink 125 Connect*	V	•	Filaire / Radio	269	074 502	336
Cozytouch via thermostat	Navilink 128 Radio-Connect*	V	•	Piles / Radio	269	074 503	336

* Accessoires associés ; plaque de finition et répéteur radio à consulter en page 269.

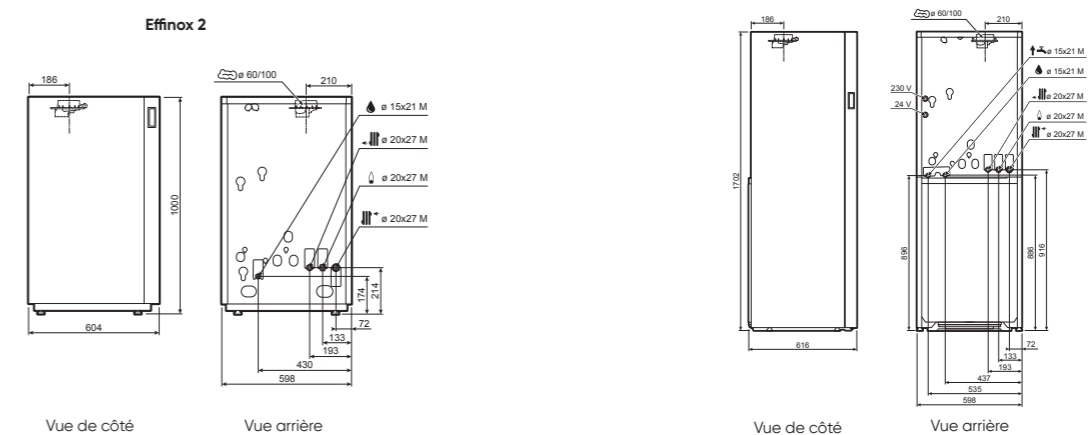
ACCESSOIRES HYDRAULIQUES	RÉFÉRENCE	PRIX EN € HT	DEE / PMCB
Kit 2 zones intégrable Effnox 2	074 697	1 439	-
Pot à boues à bague magnétique	075 100	254	2f4
Aquastat de sécurité plancher chauffant	073 446	150	-
ACCESSOIRES ECS	RÉFÉRENCE	PRIX EN € HT	DEE / PMCB
Kit sanitaire pour raccord ballon Conforto sur Effnox 2 chauffage seul (voir p. 227)	074 698	531	-
Ballon Conforto Voir page 226			
ACCESSOIRES DE FUMISTERIE			
B23p p. 230 - C13 / C33 p. 231-232 - C93 p. 233			

CARACTÉRISTIQUES TECHNIQUES & PERFORMANCES

CARACTÉRISTIQUES GÉNÉRALES	UNITÉ	Effnox 2 - 24	Effnox 2 - 32	Effnox 2 Duo 24/28	Effnox 2 Duo 28/32	Effnox 2 Duo 32/37
Classe selon la directive rendement 92/42/CEE	-	Condensation				
Type d'évacuation	-	B23p, C13, C33, C10, C43p/C43 (3CEp/3CE), C83p, C93				
Type de gaz	-	Naturel/Propane				
Dimensions h x l x p	mm	1 000 x 598 x 604			1 702 x 598 x 604	
Poids chaudière à vide	kg	60			133	
CARACTÉRISTIQUES ET PERFORMANCES CHAUFFAGE						
Classe énergétique	-	A	A	A	A	A
Puissance thermique	kW	23,7	30,9	23,7	28,2	30,9
Efficacité énergétique saisonnière - chauffage	%	93	94	93	93	94
Efficacité énergétique saisonnière - chauffage avec sonde extérieure	%	95	96	96	96	96
Consommation annuelle d'énergie	kWh	13 639	17 611	13 639	16 139	17 611
Puissance acoustique à P max	dB(A)	51		51		
Rendements Pci 50/30 °C à 100%	%	106,1	106,6	106,1	106,2	106,6
Plage de modulation chauffage	kW	4,8 à 23,7	5,8 à 30,9	4,8 à 23,7	5,8 à 28,2	5,8 à 30,9
Contenance vase d'expansion chauffage	L	18		18		
Classe NOx	-	6		6		
CARACTÉRISTIQUES ET PERFORMANCES ECS						
Classe énergétique / Profil de soutirage	-	-	-	A / XL	A / XL	A / XL
Efficacité énergétique ECS	%	-	-	82	81	81
Consommation annuelle d'énergie	kWh	-	-	4 989	5 014	5 014
Plage de puissance	kW	4,8 à 27,8	5,8 à 35	4,8 à 27,8	5,8 à 31,7	5,8 à 35
Débit selon EN 13.203	L/mn	-	-	23,5	24,5	25,7
Contenance du ballon ECS	L	135		135		
Contenance du vase d'expansion ECS	L	-		8		

ErP Retrouvez toutes les données de performances énergétiques sur notre site internet www.atlantic-pros.fr

CARACTÉRISTIQUES DIMENSIONNELLES (en mm)



(1) Bénéficiez d'une extension qui porte la garantie à 3 ans pièces et 1 an main-d'œuvre, si la mise en service est effectuée par un SAV agréé ou par le service d'interventions techniques constructeur Atlantic (SITC) dans les 6 mois maximum à compter de la date de facturation du matériel par Atlantic. (2) La garantie pièces est applicable uniquement si un entretien annuel est réalisé depuis la mise en service auprès d'un installateur professionnel agréé ou qualifié. (3) Avec un thermostat modulant Navilink 125 Connect ou 128 Radio-Connect.
 - Montant éco-participation à ajouter : 5 € HT. - Montant éco-participation à ajouter : 0,12 € HT.
 - Montant éco-participation à ajouter : 0,02 € HT. - Voir page 280.



UN SERVICE DE PRO AU SERVICE DES PROS
 Voir p. 14 à 33
Parcours de formations recommandé :
 CHD 1-05 et CHD 1-06
 Voir p. 28

Gamme Perfinox



Chaudière sol gaz à condensation - Chauffage seul ou avec ECS accumulée



Hauts rendements pour des consommations réduites

* Unité intérieure uniquement.

Fournitures

- Corps de chauffe inox
- Brûleur gaz à pré-mélange Bas NOx modulant (gaz naturel ou propane ; diaphragme propane fourni)
- Bloc circulateur basse consommation avec vanne directionnelle motorisée
- Vase d'expansion chauffage 14 L (version chauffage seul) et 18 L (version Duo)
- Purgeur manuel et automatique
- Soupape de sécurité et manomètre
- Pieds réglables et pieds rallonges montable

Version duo :

- Ballon 105 L en acier émaillé avec protection par anode magnésium

Fumisterie

- Raccordement évacuation des fumées Ø 60/100

Colisage

- Chaudière : livrée en 1 colis
- Choix obligatoire du système de raccordement des fumées : 1 ou 2 colis

Garanties

- 2 ans pièces
- +1 an pièces et main d'œuvre sous condition⁽¹⁾
- 5 ans corps de chauffe et ballon ECS⁽²⁾

3 modèles : 24 kW chauffage, 24 et 28 kW ECS

- Évacuation ventouse ou cheminée
- Ballon 105 L en acier avec protection par anode magnésium
- Interface de régulation avec affichage des estimations de consommation

Des pieds montables sont livrés de série avec la Perfinox 2 chauffage seul afin de surélever le niveau d'évacuation des condensats sans avoir à installer une pompe de relevage.

+ de facilité d'installation et de maintenance

- Grâce à son **faible encombrement** et à l'intégration de son kit hydraulique
- Maintenance facilitée grâce à l'**accès de tous les composants par l'avant**

+ de confort

Ballon de 105L permettant d'atteindre un **débit sanitaire jusqu'à 20L/min pour un confort élevé** (version Duo)

+ de connectivité

Gain de temps pour les professionnels : connectée avec l'application **Atlantic Services Pro**

TARIFS

DÉSIGNATION	RÉFÉRENCE	PRIX EN € HT	DEE / PMCB
Perfinox 24	021 815	3 418	-
Perfinox Duo 24	021 816	4 402	-
Perfinox Duo 28	021 817	4 907	-
CHOIX OBLIGATOIRE D'UN SYSTÈME D'ÉVACUATION DES FUMÉES			
ACCESSOIRES CHEMINÉE			
Adaptateur Ø 60/100 à Ø 80/125	074 297	86	2f4
Coude compact 90° Ø 60/100 à Ø 80/125	074 303	114	2f4
ACCESSOIRES VENTOUSE			
Kit ventouse horizontale Ø 60/100	Noir 074 255 / Blanc 074 216	138	2f4
Kit ventouse horizontale composé de : Terminal noir Ø 80/125 + Coude compact 90° Ø 60/100 à Ø 80/125	074 262	205	2f4
Terminal ventouse verticale Ø 80/125 (Noir)	074 295	216	2f4
Terminal ventouse verticale Ø 80/125 (Ocre)	074 296	216	2f4
Kit cheminée Renolux pour raccordement en prolongement et perpendiculaire (C93)	Noir 074 227 / Ocre 074 228	469	2f4

TARIFS

FONCTIONS DE RÉGULATION, ACCESSOIRES ET CONNECTIVITÉ	CLASSE ErP	PROG. HORAIRE	CONNECTÉ	ALIMENTATION / COMMUNICATION	PAGE	RÉFÉRENCE	PRIX EN € HT
RÉGULATION							
Thermostats modulants	Navilink 105	V	•	Filaire / Filaire	270	074 501	176
	Navilink 125 Connect*	V	•	Filaire / Radio	270	074 502	336
	Navilink 128 Radio-Connect*	V	•	Piles / Radio	270	074 503	336
Avec Navipass io obligatoire	Navilink A59 NB ⁽⁴⁾	V	• ⁽⁵⁾	Piles / Radio	271	074 231	156
	Navipass io ⁽⁷⁾				271	073 329	31
Sonde extérieure	Sonde extérieure filaire	II			271	074 203	59
CONNECTIVITÉ							
Application Atlantic Services Pro	Navipass Bluetooth				265	073 328	248
Connectivité Atlantic Cozytouch via thermostat	Navilink 125 Connect*	V	•	Filaire / Radio	269	074 502	336
	Navilink 128 Radio-Connect*	V	•	Piles / Radio	269	074 503	336
Connectivité / Interopérabilité	Delta Dore		•		275	Contacteur Delta Dore	
	Somfy		•		276	Contacteur Somfy	
	Schneider Electric		•		277	Contacteur Schneider	

* Accessoires associés ; plaque de finition et répéteur radio à consulter en page 269.

ACCESSOIRES HYDRAULIQUES	RÉFÉRENCE	PRIX EN € HT	DEE / PMCB
Pot à boues à bague magnétique	075 100	254	2a1
Aquastat de sécurité plancher chauffant	073 446	150	-
ACCESSOIRES ECS			
Kit d'expansion sanitaire intégrable (vase sanitaire, disconnecteur, soupape sanitaire, mitigeur thermostatique) (voir p. 227)	074 111	529	2a1
Kit sonde sanitaire pour ballon Conforto (version chauffage seul) (voir p. 227)	074 112	452	-
Ballon Conforto			Voir page 226

ACCESSOIRES DE FUMISTERIE

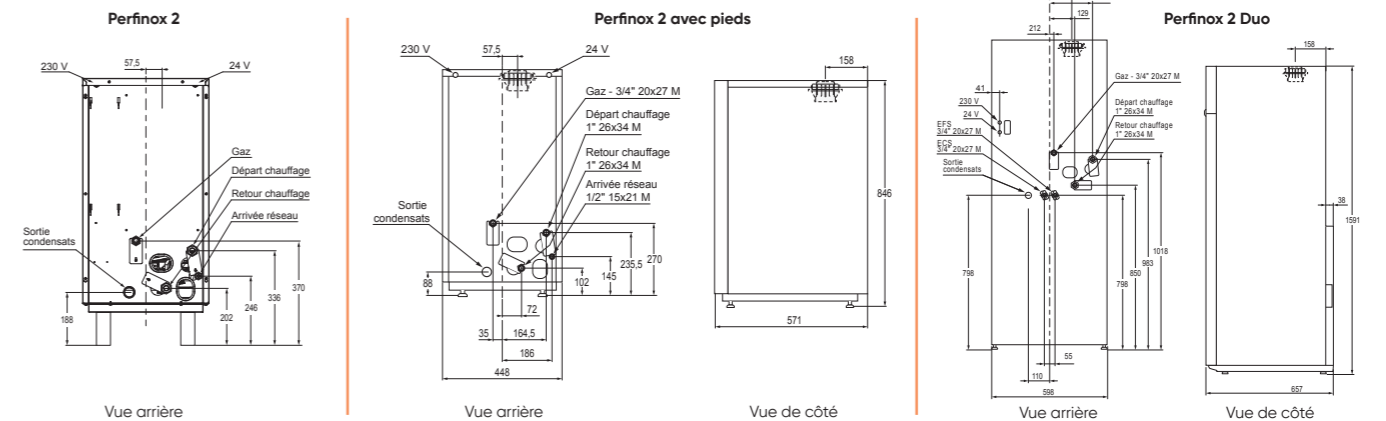
B23p p. 230 - C13 / C33 p. 231-232 - C93 p. 233

CARACTÉRISTIQUES TECHNIQUES & PERFORMANCES

CARACTÉRISTIQUES GÉNÉRALES	UNITÉ	Perfinox 2 - 24	Perfinox 2 Duo 24	Perfinox 2 Duo 28
Classe selon la directive rendement 92/42/CEE	-	-	Condensation	Condensation
Type d'évacuation	-	-	B23p, C13, C33, C93	B23p, C13, C33, C93
Type de gaz	-	-	Naturel/Propane	Naturel/Propane
Dimensions h x l x p	mm	846 x 448 x 577	1 595 x 598 x 657	1595 x 598 x 657
Poids emballé	kg	62	124	125
CARACTÉRISTIQUES ET PERFORMANCES CHAUFFAGE				
Classe énergétique	-	A	A	A
Puissance thermique	kW	22	22	25
Efficacité énergétique saisonnière - chauffage	%	93	93	93
Efficacité énergétique saisonnière - chauffage avec sonde extérieure	%	95	95	95
Consommation annuelle d'énergie	kWh	12 429	12 429	14 402
Puissance acoustique	dB(A)	48	48	48
Rendements Pci 50/30 °C à 100%	%		106,8	
Plage de modulation chauffage	kW	4,3 à 21,6	4,3 à 21,6	6 à 25
Contenance vase d'expansion chauffage	L	14	18	18
Classe NOx	-	6	6	6
CARACTÉRISTIQUES ET PERFORMANCES ECS				
Classe énergétique / Profil de soutirage	-		B / XXL	B / XXL
Efficacité énergétique ECS	%		69,5	66,3
Consommation annuelle d'énergie	kWh		7 145	7 387
Plage de puissance	kW		4,3 à 29	6 à 35
Débit selon EN 13.203	L/mn		19	20
Contenance du ballon ECS	L		105	105

ErP Retrouvez toutes les données de performances énergétiques sur notre site internet www.atlantic-pros.fr

CARACTÉRISTIQUES DIMENSIONNELLES (en mm)



(1) Bénéficiez d'une extension qui porte la garantie à 3 ans pièces et 1 an main d'œuvre, si la mise en service est effectuée par un SAV agréé ou par le service d'interventions techniques constructeur Atlantic (SITC) dans les 6 mois maximum à compter de la date de facturation du matériel par Atlantic. (2) La garantie pièces est applicable uniquement si un entretien annuel est réalisé depuis la mise en service auprès d'un installateur professionnel agréé et qualifié. (3) Avec un thermostat modulant Navilink 125 Connect ou 128 Radio-Connect. Peut être sujet à modifications. (4) Nécessite le Navipass io. (5) Sur la régulation de la chaudière. (6) En présence d'un pack Bridge Cozytouch ou d'une interopérabilité. (7) Pour connecter en io la chaudière.
 ■ Montant éco-participation à ajouter : 5 € HT. ■ Montant éco-participation à ajouter : 0,12 € HT.
 ■ Montant éco-participation à ajouter : 0,02 € HT. ■ Voir page 280.

atlantic PRO Services

UN SERVICE DE PRO AU SERVICE DES PROS
 Voir p. 14 à 33
 Parcours de formations recommandé :
 CHD 1-09
 Voir p. 28

Gamme sol gaz à condensation

GUIDE DE CHOIX ACCESSOIRES

FONCTIONS DE RÉGULATION ET ACCESSOIRES		RÉF.	Effinox	Perfinox	PRIX EN € HT	DEE / PMCB
Thermostats modulants	Navilink 105*	074 501	•	•	176	—
	Navilink 125 Connect*	074 502	•	•	336	—
	Navilink 128 Radio-Connect*	074 503	•	•	336	—
	Navilink A59 NB	074 231		•	156	—
	Navipass io	073 329		•	151	—
Régulation	Aquastat de sécurité plancher chauffant	073 446	•	•	150	—
2 zones	Kit 2 zones Effinox 2	074 697	•		1439	—
ECS - kit expansion pour modèles Duo	Kit expansion sanitaire intégrable Perfinox 2	074 111		••	529	2a1 —
ECS - kit pour raccord PECS pour modèles chauffage seul	Kit pour raccord Effinox 2 sur Conforto	074 698	•		531	—
	Kit pour raccord Perfinox 2 sur Conforto	074 112		•	452	—

*Accessoires ; plaque de finition et répéteur radio à consulter en page 269.

**Compatible avec les modèles chauffage seul.

— Montant éco-participation à ajouter : 0,02 € HT. — Montant éco-participation à ajouter : 0,12 € HT. — Voir page 280.



KIT SANITAIRE POUR RACCORD BALLON CONFORTO SUR PERFINOX



Description :

Kit permettant le raccordement hydraulique d'une chaudière chauffage seul Perfinox avec un PECS de la gamme ballons Conforto

Composition :

- Sonde sanitaire avec connecteur
- Flexibles
- Purgeur automatique
- Accessoires hydrauliques

KIT SANITAIRE POUR RACCORD BALLON CONFORTO SUR EFFINOX

Description :

Kit permettant le raccordement hydraulique d'une chaudière Effinox chauffage seul avec un préparateur ECS de la gamme ballons Conforto

Composition :

- Mitigeur thermostatique
- Soupape de sécurité sanitaire
- Vase d'expansion sanitaire 8L
- Support de vase
- Sonde sanitaire avec connecteur
- Tuyauteries et flexibles de raccordement

KIT 2° ZONE INTÉGRABLE EFFINOX

Description :

Kit permettant le raccordement hydraulique et la gestion de 2 zones régulées indépendamment.

Composition :

- Bouteille de répartition
- Vanne 3 voies mélangeuse motorisée
- 2 circulateurs basse consommation
- Sonde départ
- Tuyauterie et flexibles de raccordement
- Carte option A3 et faisceaux 24V / 230V

AQUASTAT DE SÉCURITÉ PLANCHER CHAUFFANT (Effinox, Perfinox)

Description :

Sécurité thermique pour protéger une installation avec plancher chauffant.

Composition :

- Thermostat de sécurité à 55°C
- Câble et connecteur pour branchement sur Perfinox et Effinox

KIT EXPANSION SANITAIRE INTÉGRABLE (Perfinox)

Description :

Kit assurant les fonctions de confort et de sécurité suivantes : remplissage de l'installation, protection du réseau contre les phénomènes de retour d'eau, protection du ballon sanitaire, réduction de la consommation d'eau grâce au vase d'expansion, limitation de la température en sortie de ballon pour éliminer les risques de brûlures au robinet, piquage pour réaliser un bouclage sanitaire.

Composition :

- Vase d'expansion sanitaire 8 L
- Soupape de sécurité sanitaire
- Mitigeur thermostatique
- Disconnecteur
- Support de vase (pour fixation à l'intérieur de la chaudière)



Gamme Conforto

Préparateurs ECS au sol et mural



Fournitures communes

- Sur versions Conforto sol et mural**
- Protection anti-corrosion par anode magnésium
 - Régulation sur sonde ECS ou aquastat (monté de série en version sol)
 - Habillage en tôle d'acier prélaquée
 - Cuve en acier émaillé
 - Serpentin émaillé
 - Trappe de visite
 - Raccord diélectrique métallique
- Sur version Conforto mural**
- Fixation murale

Colisage

- 1 colis: ballon

Garanties

- 5 ans cuve⁽¹⁾
- 2 ans pièces

Disponible de 75 à 300 L

- Protection par anode magnésium
- Mousse polyuréthane
- Aquastat intégré de série (version sol)
- Raccord diélectrique breveté de série

CONFORTO MURAL : NOUVEAU DESIGN

Isolation thermique renforcée pour minimiser les déperditions et garantir un confort ECS quotidien tout en conservant un encombrement minimal.

+ d'économies d'énergie

- Isolation thermique renforcée
- Optimisation de l'échangeur pour une **chauffe plus rapide** du ballon

+ de facilité d'installation et d'entretien

- Poignées intégrées au produit
- Version sol : anode supplémentaire sur le haut du ballon pour un **remplacement sans vidange**
- Kit électrique en option

+ de praticité

Compatible avec l'ensemble des gammes chaudières.

TARIFS

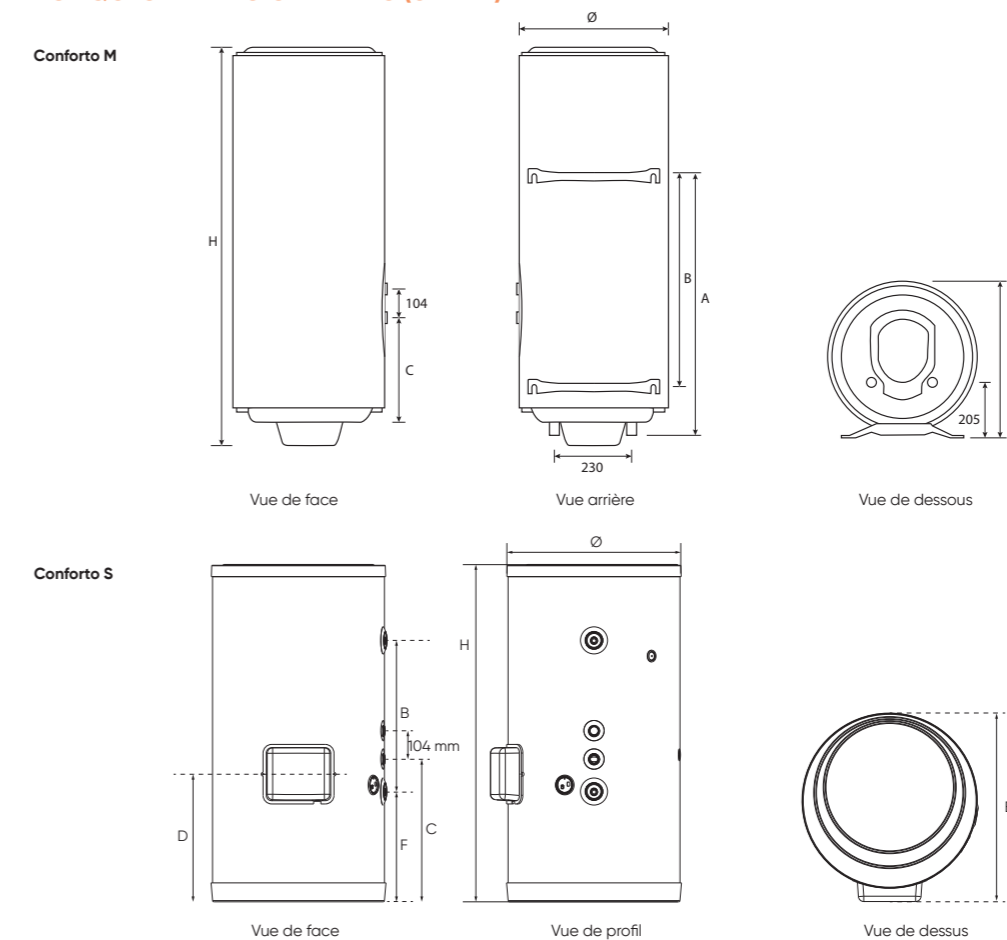
DÉSIGNATION	RÉFÉRENCE	PRIX EN € HT	DEE / PMCB
Conforto S150	027 962	1 291	-
Conforto S200	027 963	1 480	-
Conforto S300	027 964	1 642	-
Conforto M75	028 008	811	-
Conforto M100	028 009	870	-
Conforto M150	028 010	975	-
Conforto M200	028 011	1 114	-
ACCESSOIRES CONFORTO S			
Kit électrique stéatite tout courant pour 150 L, 200 L	074 739	161	-
Kit électrique stéatite 3000 W tout courant pour 300 L	074 740	163	-
ACCESSOIRES CONFORTO M			
Trépied	009 243	49	2f4
Kit électrique stéatite 2200 W tout courant Conforto M	009 251	166	-
Bac de rétention d'eau	009 234	151	2f4
Kit aquastat inverseur	309 093	70	-
RACCORDEMENT HYDRAULIQUE			
Kit hydraulique pour Perfinox	074 112	452	-
Kit hydraulique Effinox	074 698	531	-



CARACTÉRISTIQUES TECHNIQUES & PERFORMANCES

DÉSIGNATION	CAPACITÉ (L)	CLASSE ÉNERGÉTIQUE	PRESSION PRIMAIRE MAX. (BAR)	PUISSANCE ÉCHANGEUR (kW) ⁽²⁾	DÉBIT HORAIRE (LITRES) ⁽³⁾	DÉBIT EN 10 MIN.	TEMPS DE PRÉCHAUFFAGE EN MINUTE (DELTA T)		CONSOMMATION D'ENTRETIEN (kWh/24h) ⁽⁴⁾
							55 °C	30 °C	
CARACTÉRISTIQUES GÉNÉRALES									
Conforto M75	75	A	10	19,3	476	121	22	9	0,73
Conforto M100	100	B	10	19,3	476	162	30	13	0,86
Conforto M150	150	B	10	25,6	631	242	35	15	1,15
Conforto M200	200	B	10	25,6	631	272	46	24	1,40
Conforto S150	150	B	10	30	740	244	29	12	1,16
Conforto S200	200	B	10	43,2	1064	326	28	12	1,31
Conforto S300	295	B	10	49	1230	489	38	15	1,64

CARACTÉRISTIQUES DIMENSIONNELLES (en mm)



DÉSIGNATION	CAPACITÉ	Ø	A	B	C	D	E	F	H	POIDS À VIDE (KG)
Conforto M75	75	575	-	-	377	-	595	-	705	32
Conforto M100	100	575	685	500	377	-	595	150	835	38
Conforto M150	150	575	975	800	435	-	595	165	1150	49
Conforto M200	200	575	985	800	435	-	595	485	1470	59
Conforto S150	150	634	-	393	438	355	690	316	990	55
Conforto S200	200	634	-	559	526	480	690	405	1245	70
Conforto S300	295	634	-	1 013	570	522	690	448	1 740	100

(1) La garantie pièces est applicable uniquement si un entretien est réalisé annuellement depuis la mise en service auprès d'un professionnel agréé ou qualifié. (2) Puissance nominale donnée en kW pour un débit primaire de 2 m³/h à 90 °C et un secondaire à 45 °C (delta T = 35 °C). (3) Débit maxi de la première heure en tenant compte d'un stockage à 60 °C dans le réservoir. (4) Consommation d'entretien en kWh par 24 heures pour un stockage à 65 °C et une ambiance de 20 °C.

■ Montant éco-participation à ajouter : 5 € HT. ■ Montant éco-participation à ajouter : 0,02 € HT. ■ Voir page 280.

atlantic **PRO**
Services

UN SERVICE DE PRO AU SERVICE DES PROS

Voir p. 14 à 33

Parcours de formations recommandé :

PAC 1-12, PAC 1-13 et AGR 1-06

Voir p. 28

Conditions d'implantation

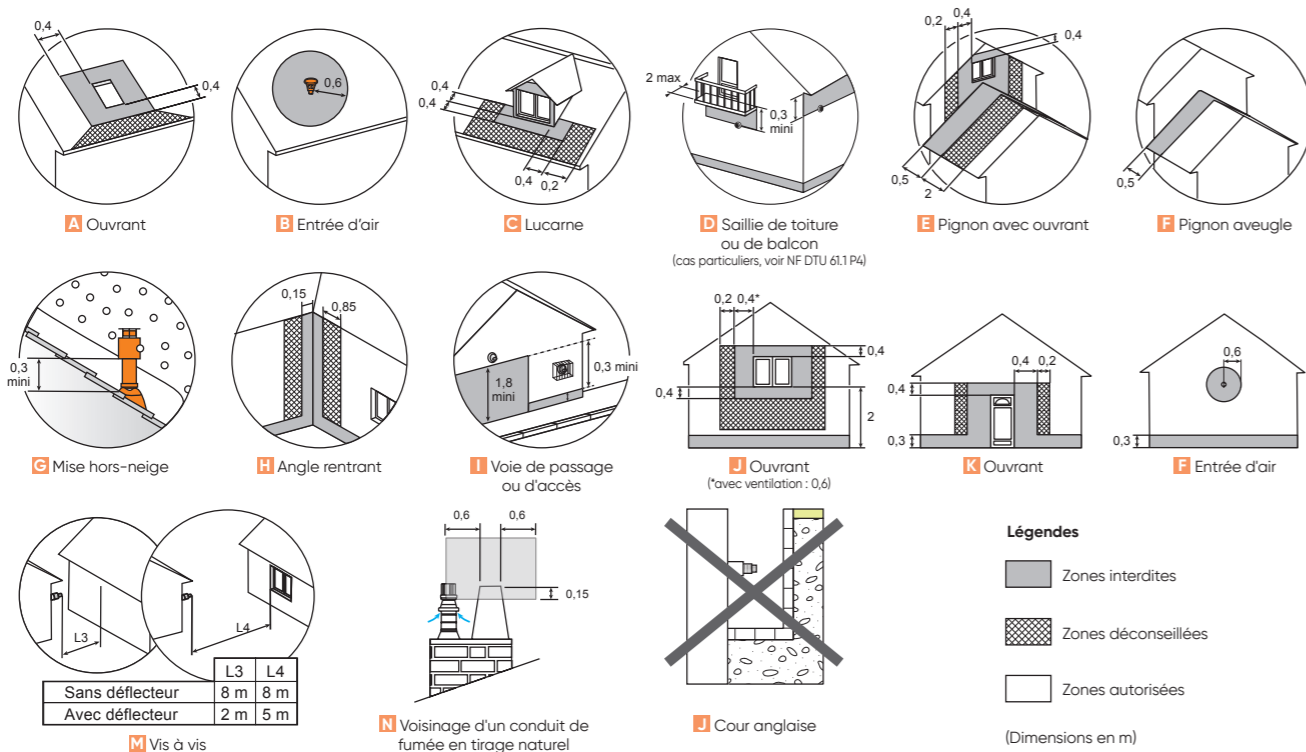
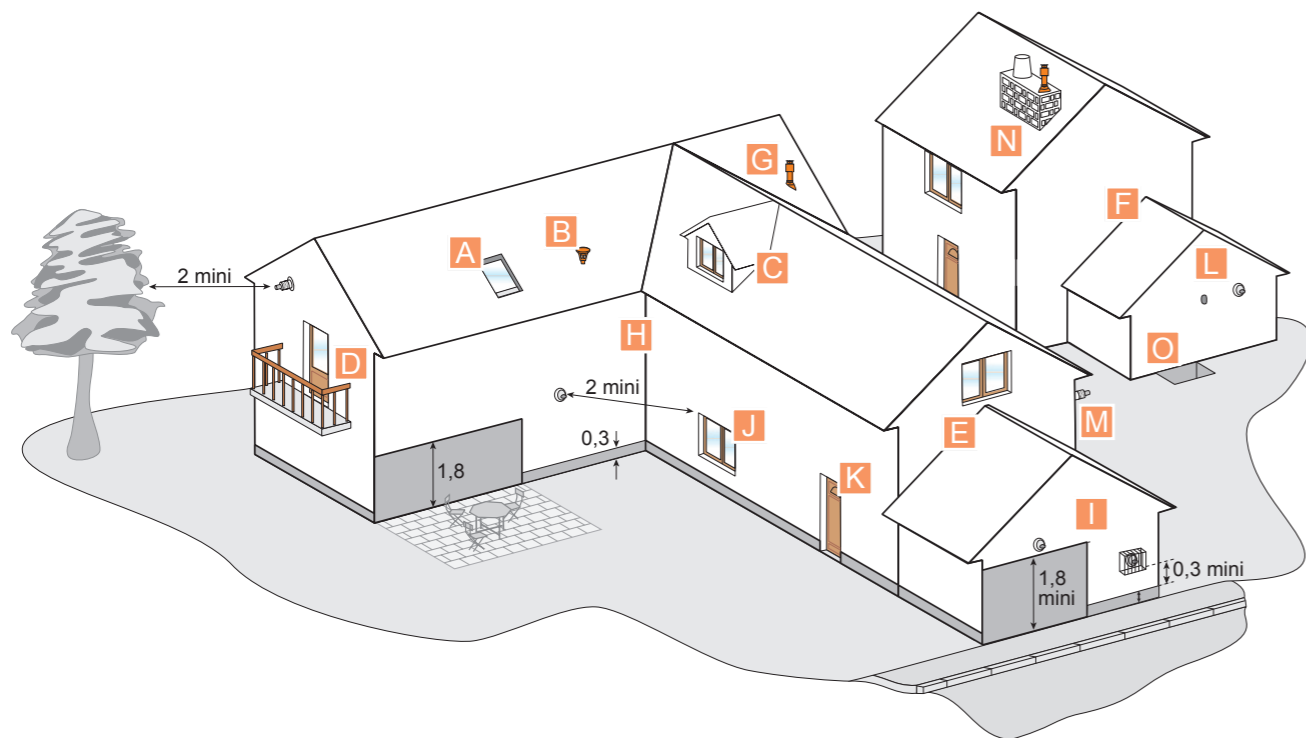
Sol gaz

Les gaz brûlés doivent déboucher dans une zone aérée la plus large possible, les vents dominants doivent être perpendiculaires au terminal.

Un débouché face au vent et à la pluie est à proscrire.

Le terminal est une source de nuisances sonores et polluantes, son implantation doit respecter l'environnement et le voisinage. Le terminal d'amenée d'air doit être suffisamment loin de toute source de pollution éventuelle.

L'air comburant doit être exempt d'halogène (chlore, brome, fluor...), de fréon, de CFC et de sel marin de façon à ne pas perturber l'hygiène de combustion de l'appareil et/ou de modifier de façon importante sa durée de vie.

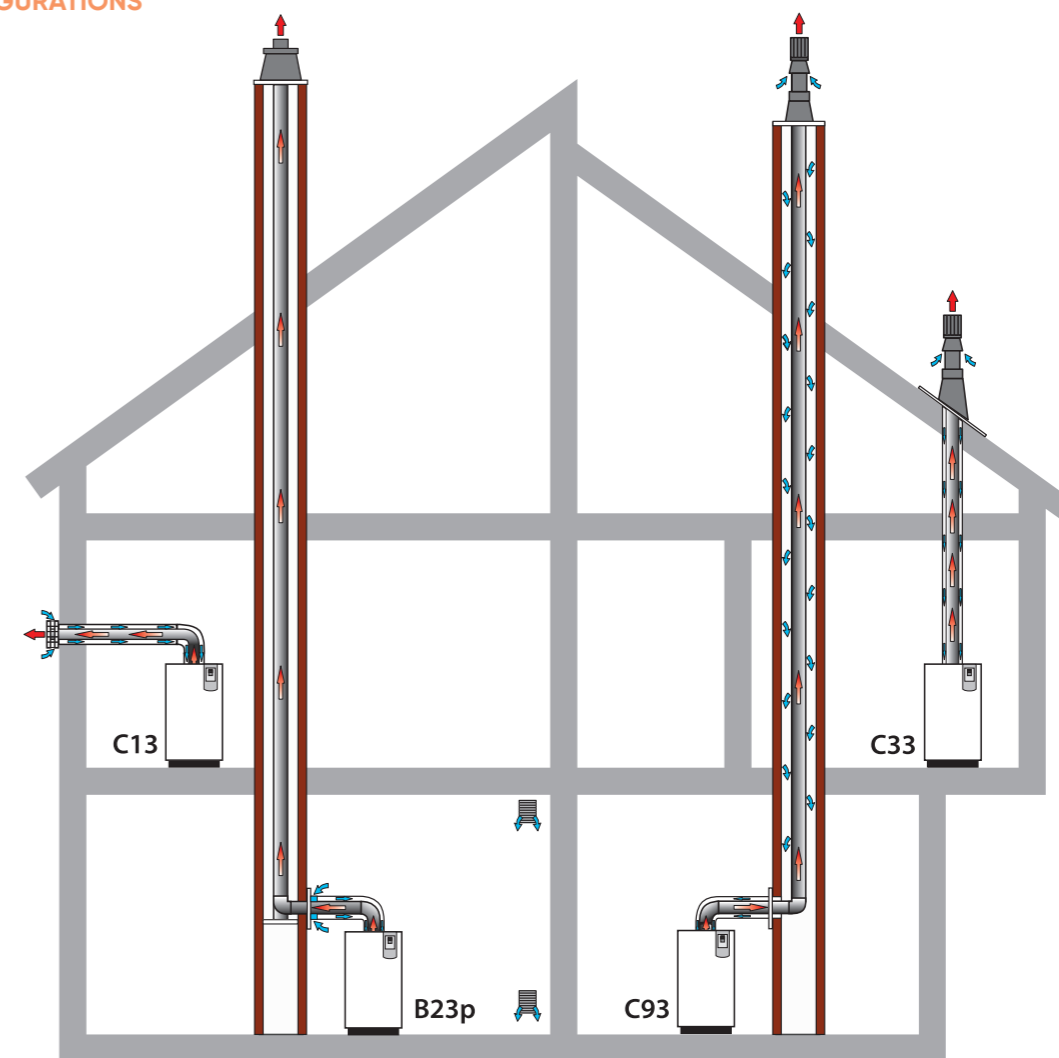


Préconisations fumisterie

Sol gaz

CONDITIONS D'IMPLANTATION

CONFIGURATIONS



GAMME SOL GAZ CONDENSATION⁽¹⁾

CONFIGURATION DE FUMISTERIE	TYPE	DIAMÈTRE	LONGUEUR MAXI HORS TERMINAL	UNITÉ	Effinox 24 / Effinox Duo 24/28	Effinox 32 / Effinox Duo 28/32 / Effinox Duo 32/37	Perfinox 24 / Duo 24	Perfinox Duo 28
Conduit concentrique / flexibles en cheminée	B23p	80/125 - 80	Longueur maxi hors coude et hors terminal	m	25	20	15	15
Conduit concentrique / ventouse horizontale	C13	60/100	Longueur maxi hors coude et hors terminal	m	10	8	13	6
Conduit concentrique / ventouse horizontale	C13	80/125	Longueur maxi hors coude et hors terminal	m	15	15	15	11
Conduit concentrique / ventouse verticale	C33	60/100	Longueur maxi hors coude et hors terminal	m	10	7	13	-
Conduit concentrique / ventouse verticale	C33	80/125	Longueur maxi hors coude et hors terminal	m	20	20	20	20
Conduit concentrique / flexibles en cheminée	C93	80/125 - 80	Longueur maxi hors coude et hors terminal	m	25	20	15	15

(1) Ces chaudières sont conformes à la norme NF EN 483 (version ventouse) ; elles sont également conformes à la norme NF EN 297 lorsqu'elles sont montées avec adaptateur cheminée.

Préconisations fumisterie

B23p - CONDUIT CONCENTRIQUE / FLEXIBLES EN CHEMINÉE Ø 80/125

CHEMILUX - Kit 2en1 - Ø 80/125 - Ø 80



Système 2en1 : pour raccordement perpendiculaire ou dans le prolongement du conduit

REPÈRE	DÉSIGNATION	RÉFÉRENCES POUR EFFINOX ET PERFINOX	PRIX EN € HT	DEE / PMCB
1	Adaptateur Ø 60/100 à Ø 80/125 ⁽¹⁾	074 297	86	2f4
2 + 3	Kit cheminée CHEMILUX 2 en 1 (entrée plafond et murale noir)	074 229	458	2f4
Rallonges et coudes concentriques - Ø 80/125 (en option):				
	Rallonge 2 m	074 267	129	2f4
	Rallonge 1 m	074 298	94	2f4
	Rallonge 0,5 m	074 299	63	2f4
4	Rallonge télescopique	074 407	123	2f4
	Coude 90°	074 300	87	2f4
	Coude 45°	074 301	75	2f4
	Coude compact 90° Ø 60/100 à Ø 80/125	074 303	114	2f4
5	Conduit flexible PPTL Ø 80 - Longueur 50m	073 440	1 953	2f4
	Conduit flexible PPTL Ø 80 - Longueur 25m	073 439	1 055	2f4
6	Brides araignée pour conduit Ø 80 (x6)	073 442	43	2f4

— Voir page 280.

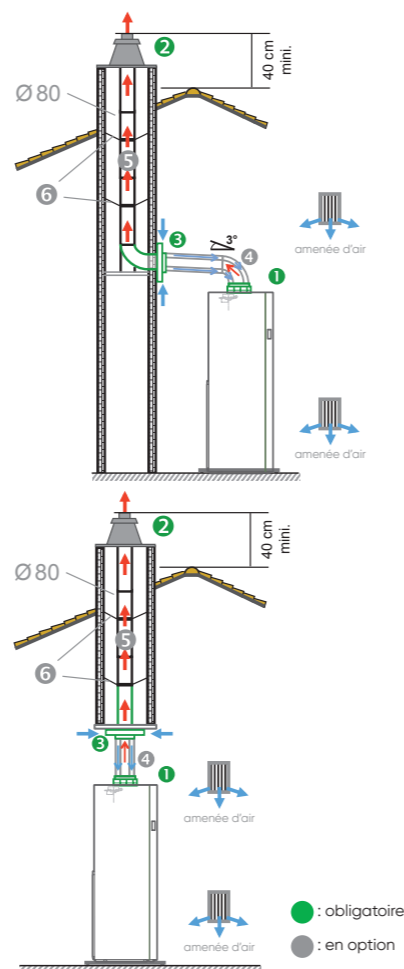


AUTRES ACCESSOIRES	RÉFÉRENCES	PRIX EN € HT	DEE / PMCB
DÉTAILS			
Raccord conduit flexible Ø 80 à conduit flexible Ø 80	073 441	90	2f4
Câble d'installation pour conduit flexible	073 443	168	2f4

(1) Comprend l'adaptateur, un joint et un collier de fixation.



Il convient de valider par le calcul la longueur de conduits pour le diamètre donné dans les conditions réelles d'installation selon la norme NF EN 13384-1. Pour plus d'informations, contacter le fabricant du système d'évacuation utilisé. Vérifier les conditions de ventilation du local selon DTU 24.1.



C13 - CONDUIT CONCENTRIQUE / VENTOUSE HORIZONTALE Ø 60/100

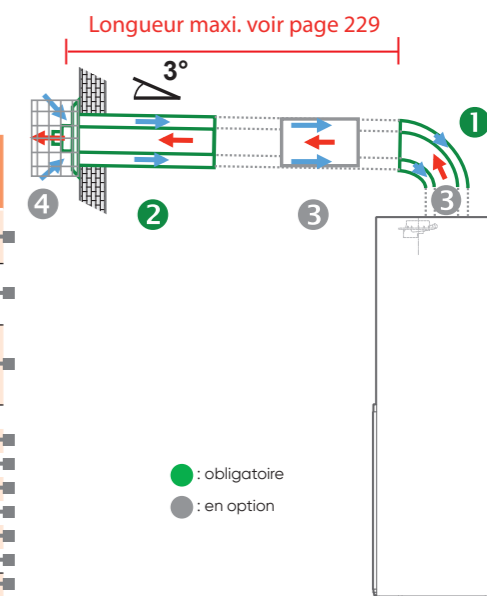
Kits ventouse horizontale (terminal + coude)



REPÈRE	DÉSIGNATION	RÉFÉRENCES POUR EFFINOX ET PERFINOX	PRIX EN € HT	DEE / PMCB	
1+2	Kit ventouse horizontale ⁽¹⁾ composé de : - Terminal Ø 60/100 - Coude 90° Ø 60/100	A	Noir - 074 255 Blanc - 074 216	138	2f4
	Kit ventouse horizontale ⁽¹⁾ composé de : - Terminal Reno Condens Ø 60/100 - Coude 90° Ø 60/100	B	Blanc - 074 226	196	2f4
	Kit ventouse horizontale ⁽¹⁾ télescopique composé de : - Terminal télescopique Ø 60/100 - Coude 90° Ø 60/100	C	Noir - 074 256	156	2f4
Rallonges et coudes concentriques - Ø 60/100 (en option):					
3	Rallonge 2 m	074 261	114	2f4	
	Rallonge 1 m	074 291	85	2f4	
	Rallonge 0,5 m	074 292	55	2f4	
	Rallonge télescopique	074 402	95	2f4	
	Coude 90°	074 293	73	2f4	
	Coude 45° (par 2)	074 294	96	2f4	
4	Grille de protection	074 539	153	2f4	
-	Kit départ vertical Ø 60/100	074 260	71	2f4	

(1) Comprend le coude, le terminal, un joint, un collier de fixation et deux collerettes. Longueur à diminuer de 1 m par coude de 90° et de 0,5 m par coude de 45°.

— Voir page 280.



● : obligatoire
● : en option

ÉTAPES DE MISE EN ŒUVRE DE LA VENTOUSE HORIZONTALE RÉNO CONDENS B :

- 1 Enlever le tube intérieur et le nez de l'ancien terminal.
- 2 Mesurer la longueur du tube en place dans le mur afin de positionner le joint d'étanchéité.
- 3 Installer le terminal Reno Condens dans le tube existant. Un détrompeur permet de vérifier la bonne position du terminal.
- 4 Fixer la rosace de finition sur le mur et ajuster si nécessaire la longueur du terminal.
- 5 Poser la bague sur le terminal.
- 6 Ajuster la hauteur du coude si nécessaire et le positionner.
- 7 Raccorder la chaudières.

C13 - CONDUIT CONCENTRIQUE / VENTOUSE HORIZONTALE Ø 80/125

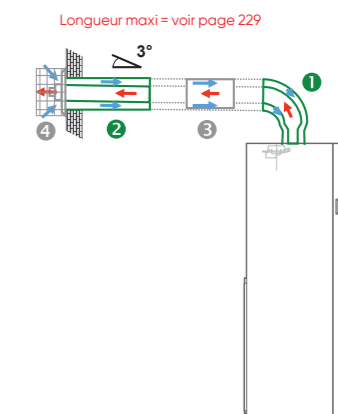
Kit ventouse horizontale (terminal + coude compact)



REPÈRE	DÉSIGNATION	RÉFÉRENCES POUR EFFINOX ET PERFINOX	PRIX EN € HT	DEE / PMCB
1+2	Kit ventouse horizontale ⁽¹⁾ composé de : Terminal noir Ø 80/125 Coude compact 90° Ø 60/100 à Ø 80/125	074 262	205	2f4
Rallonges et coudes concentriques - Ø 80/125 (en option):				
3	Rallonge 2 m	074 267	129	2f4
	Rallonge 1 m	074 298	94	2f4
	Rallonge 0,5m	074 299	63	2f4
	Rallonge télescopique	074 407	123	2f4
	Coude 90°	074 300	87	2f4
	Coude 45°	074 301	75	2f4
4	Grille de protection	074 539	153	-
-	Adaptateur Ø 60/100 à Ø 80/125	074 297	86	2f4

(1) Comprend le coude, le terminal, un joint, un collier de fixation et deux collerettes. Longueur à diminuer de 1 m par coude de 90° et de 0,5 m par coude de 45°.

— Voir page 280.



● : obligatoire
● : en option

Préconisations fumisterie

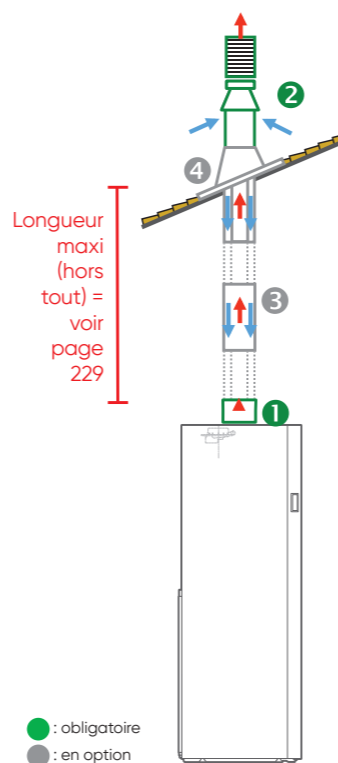
C33 - CONDUIT CONCENTRIQUE / VENTOUSE VERTICALE Ø 60/100 Kit ventouse verticale (terminal + adaptateur)



REPÈRE	DÉSIGNATION	RÉFÉRENCES POUR EFFINOX ET PERFINOX	PRIX EN € HT	DEE / PMCB
1	Kit départ vertical Ø60/100	Inclus avec le terminal		
Terminal ventouse verticale Ø60/100⁽¹⁾ au choix :				
2	Terminal noir	074 400	172	2f4
	Terminal ocre	074 401	172	2f4
Rallonges et coudes concentriques - Ø60/100 (en option) :				
3	Rallonge 2 m	074 261	114	2f4
	Rallonge 1 m	074 291	85	2f4
	Rallonge 0,5 m	074 292	55	2f4
	Coude 90°	074 293	73	2f4
	Coude 45° (par 2)	074 294	96	2f4
	Rallonge télescopique ventouse Ø60/100	074 402	95	2f4
Solin au choix :				
4	Solin noir toit de tuile 18° à 44° avec rotule	074 263	74	2f4
	Solin plomb teinté ocre 18° à 44° avec rotule	074 264	74	2f4
	Solin noir toit plat	074 265	74	2f4
	Solin ocre toit plat	074 266	74	2f4

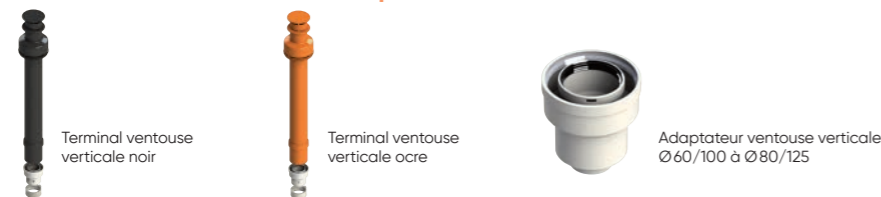
(1) Comprend le terminal, le kit départ vertical, un joint, un collier de fixation et une collerette intérieure. Longueur à diminuer de 1 m par coude de 90° et 0,5 m par coude de 45°.
— Voir page 280.

⚠ La Perfinox 2 Duo 28 est incompatible



● : obligatoire
● : en option

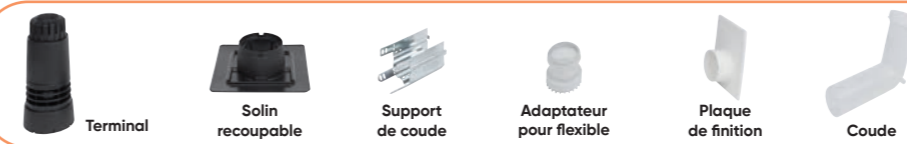
C33 - CONDUIT CONCENTRIQUE / VENTOUSE VERTICALE Ø 80/125 Kit ventouse verticale (terminal + adaptateur)



REPÈRE	DÉSIGNATION	RÉFÉRENCES POUR EFFINOX ET PERFINOX	PRIX EN € HT	DEE / PMCB
1	Adaptateur ventouse verticale Ø60/100 à Ø80/125	Inclus avec le terminal		
Terminal ventouse verticale Ø80/125⁽¹⁾ au choix :				
2	Terminal noir	074 295	216	2f4
	Terminal ocre	074 296	216	2f4
Rallonges et coudes concentriques - Ø80/125 (en option) :				
3	Rallonge 2 m	074 267	129	2f4
	Rallonge 1 m	074 298	94	2f4
	Rallonge 0,5 m	074 299	63	2f4
	Rallonge télescopique	074 407	123	2f4
	Coude 90°	074 300	87	2f4
	Coude 45°	074 301	75	2f4
4	Solin au choix :			
	Solin noir toit de tuile 18° à 44° avec rotule	074 263	74	2f4
	Solin plomb teinté ocre 18° à 44° avec rotule	074 264	74	2f4
	Solin noir toit plat	074 265	74	2f4
	Solin ocre toit plat	074 266	74	2f4

(1) Comprend le terminal, l'adaptateur, un joint, un collier de fixation et deux collerettes.
— Voir page 280.

C93 - CONDUIT CONCENTRIQUE / FLEXIBLES EN CHEMINÉE (SYSTÈME RENOLUX) Kit cheminée pour raccordement perpendiculaire et en prolongement du conduit

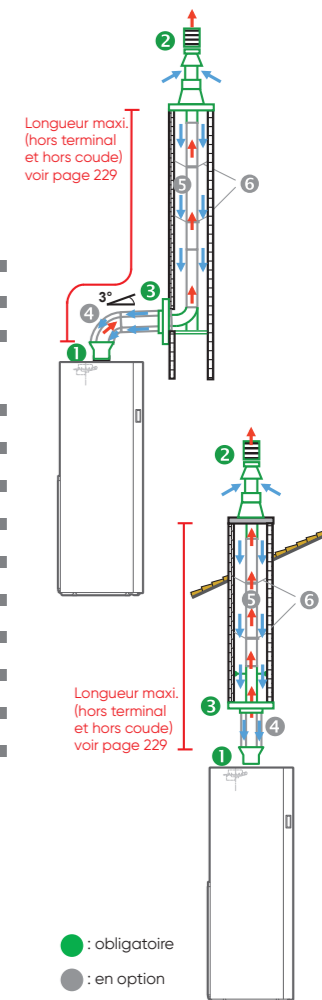


REPÈRE	DÉSIGNATION	RÉFÉRENCES POUR EFFINOX ET PERFINOX	PRIX EN € HT	DEE / PMCB
1	Adaptateur ventouse verticale Ø60/100 à Ø80/125 ⁽¹⁾	074 297	86	2f4
2 + 3	Kit cheminée RENOLUX pour raccordement perpendiculaire et en prolongement	Noir	074 227	469
		Ocre	074 228	469
Rallonges et coudes concentriques - Ø80/125 :				
4	Rallonge 2 m	074 267	129	2f4
	Rallonge 1 m	074 298	94	2f4
	Rallonge 0,5 m	074 299	63	2f4
	Rallonge télescopique	074 407	123	2f4
	Coude 90°	074 300	87	2f4
	Coude 45°	074 301	75	2f4
	Coude compact 90° Ø60/100 à Ø80/125	074 303	114	2f4
5	Conduit flexible PPTL Ø80 - Longueur 50 m	073 440	1 953	2f4
	Conduit flexible PPTL Ø80 - Longueur 25 m	073 439	1 055	2f4
6	Brides araignée pour conduit Ø80 (x6)	073 442	43	2f4



AUTRES ACCESSOIRES	RÉFÉRENCE	PRIX EN € HT	DEE / PMCB
DÉTAILS			
Raccord conduit flexible Ø80 à conduit flexible Ø80	073 441	90	2f4
Câble d'installation pour conduit flexible Ø80	073 443	168	2f4

(1) Comprend l'adaptateur, un joint et un collier de fixation. La longueur est à diminuer de 1 m par coude de 90°, 0,5 m par coude ou dévoiement de 45°.
— Voir page 280.



● : obligatoire
● : en option

CHAUDIÈRES SOL FIOUL

La chaudière traditionnelle,
avec la technologie d'aujourd'hui.
Une solution plus qu'éprouvée.



Nos produits
phares



Axeo Nox



Optima 4100B



Ambiance BTX

Chaudières Sol Fioul

Une gamme complète de 24 à 60 kW

- Condensation ou basse température
- Ventouse ou cheminée
- Corps de chauffe acier
- Ballon acier ou inox
- ECS intégrée ou déportée



CONDENSATION



	Axeo NOx F30 p. 238	Axeo NOx Duo F30 p. 238
Gamme Modèles	25 - 32	25 - 32
Économies Classe d'efficacité énergétique en chauffage	A	A
Classe d'efficacité énergétique en ECS	-	B
Chauffage Matériau du corps de chauffe	Acier	Acier
Cheminée	•(1)	•(1)
Ventouse	•	•
ECS ECS	Option	De série
Type ECS	Accumulée séparée	Accumulée intégrée
Volume ballon (L)	100 à 300 (en option)	120
Type de ballon	Serpentin (en option)	Serpentin
Débit spécifique ECS selon EN 13.203 (L/min)	-	21

Échelles classe énergétique chauffage et ECS



L'étiquette énergétique doit être affichée sur tout produit exposé en showroom. L'ensemble de nos étiquettes énergétiques à retrouver sur : www.atlantic-pros.fr



atlantic PRO Services

UN SERVICE DE PRO AU SERVICE DES PROS
Voir p. 14 à 33 - Mise en service (en option)
Parcours de formations recommandé :
CHD 1-07

BASSE TEMPÉRATURE

En remplacement de chaudières nues identiques installées avant le 31 décembre 2017.



	Optima p. 242	Ambiance p. 244	Ambiance BTX p. 244
Modèles	25 - 30 - 35	25 - 35	45 - 60
Classe d'efficacité énergétique en chauffage	-	-	-
Classe d'efficacité énergétique en ECS	-	-	-
Matériau du corps de chauffe	Acier	Acier	Acier
Cheminée	•	•	•
Ventouse	-	-	-
ECS	De série	Option	Option
Type ECS	Accumulée intégrée	Accumulée séparée	Accumulée séparée
Volume ballon (L)	80 - 100 - 130	100 à 300 (en option)	100 à 300 (en option)
Type de ballon	Semi-immersé	Serpentin (en option)	Serpentin (en option)
Débit spécifique ECS selon EN 13.203 (L/min)	18 - 23 - 28(2)	-	-

HYDRAULIQUES

Accessoires Axeo NOx F30 p. 240
Accessoires Ambiance et Optima p. 246

FUMISTERIES

Préconisations d'installation et accessoires Axeo NOx F30 p. 248

BRÛLEUR

Brûleur Stella p. 256 à 257

MAIS AUSSI...

Une gamme de brûleurs fioul de 18 à 80 kW à installer uniquement en remplacement d'un équipement existant selon les cas possibles d'installation dérogatoire définis dans le « Décret n° 2022-8 du 5 janvier 2022 relatif au résultat minimal de performance environnementale concernant



l'installation d'un équipement de chauffage ou de production d'eau chaude sanitaire dans un bâtiment », voir page 232.

Appuyez-vous sur ce guide pour choisir la chaudière sol fioul la plus adaptée à votre client.

LE CONFORT SANITAIRE

Type de logement	T1	T2	T3	T4	T5		
Occupation	1 personne	2 personnes	3 personnes	4 personnes	5 personnes	6 personnes	7 personnes
Équipement	Débit en L/mn	Stabilité température	Icones sanitaires	Icones sanitaires	Icones sanitaires	Icones sanitaires	Icones sanitaires
CONDENSATION							
Axeo NOx Duo F30	21	3 thermomètres	5 gouttes	5 gouttes	5 gouttes	5 gouttes	5 gouttes
BASSE TEMPÉRATURE							
Optima	18-23-28	3 thermomètres	5 gouttes	5 gouttes	5 gouttes	5 gouttes	5 gouttes

(1) Modèle ventouse de base avec adaptateur cheminée en option. (2) Débit spécifique selon EN 303.6. (3) Selon norme EN 13.203.

Le Biofioul, un complément au fioul issu des territoires

Depuis le 1^{er} juillet 2022, le remplacement de chaudières fioul doit être réalisé avec une chaudière compatible et alimentée au Biofioul F30. Le Biofioul est une énergie nouvelle, composée de fioul domestique auquel est ajouté une part d'énergie renouvelable, sous forme d'Emag (ester méthylique d'acide gras). Celui-ci est un produit à base de Colza produit notamment en France. Le marquage « Biofioul Ready F30 » indique que le matériel est compatible avec un fioul comportant une part d'énergie.

renouvelable : 30 % dans le cadre du Biofioul F30. Afin d'accompagner la transition entre une installation fioul domestique vers le Biofioul F30, le CETIAT a sorti un guide.

Téléchargez le guide :



Gamme Axéo NOx F30



Chaudière sol fioul à condensation - Chauffage seul ou avec ECS accumulée



Haute performance et condensation avancée

Fournitures

- Corps de chauffe en acier
- Chaudière habillée tous côtés accessibles
- Triple parcours de fumées
- Brûleur fioul Bas NOx monté et pré-réglé en usine
- Porte brûleur en aluminium injecté sur charnières avec position d'entretien, trappe arrière d'entretien
- Vase d'expansion (18 L)
- Circulateur basse consommation intégré
- Vanne 3 voies motorisée
- Condenseur en inox avec trappe d'accès avant
- Sécurité fumées
- Soupape de sécurité et manomètre
- Purgeur, vanne de vidange, siphon d'évacuation des condensats
- Ballon sanitaire en acier de 120 L avec ACI intégré sur tous les modèles Duo
- Pieds réglables
- Sonde extérieure

Systèmes d'évacuation des fumées (voir pages 249 à 253)

- Adaptateur cheminée ø 125 (B23)
- Adaptateur cheminée ø 110 (B23p)
- Adaptateur cheminée ø 80 (B23p) - 25 kW uniquement
- Ventouse horizontale ø 80/125 (C13)
- Ventouse verticale ø 80/125 (C33)
- Adaptateur sur conduit de cheminée existant ø 80/125 (C93)

Colisage

- Chaudière : livrée en 1 colis
- Choix obligatoire du système de raccordement des fumées : 1 ou 2 colis

Garanties

- 2 ans pièces
- +1 an pièces et main d'œuvre sous condition⁽¹⁾
- 5 ans corps de chauffe et ballon ECS⁽²⁾

4 modèles : 25 et 32 en chauffage seul ou avec ECS

- Évacuation ventouse ou cheminée
- Ballon 120 L en acier émaillé avec protection ACI
- Régulation sur température extérieure de série (gestion de 2 zones de série)

+ de facilité d'installation

Avec ce produit tout intégré, compact et séparable en deux parties en version Duo

+ de facilité d'entretien

Avec un accès au condenseur par l'avant

+ de sérénité

Garantie 5 ans corps de chauffe en acier et ballon ECS⁽²⁾ en acier émaillé protection ACI pour le modèle Duo

TARIFS

DÉSIGNATION	RÉFÉRENCE	PRIX EN € HT	DEE / PMCB
Axeo NOx 25 - F30	026 000	8 017	-
Axeo NOx 32 - F30	026 001	8 531	-
Axeo NOx Duo 25 - F30	026 002	9 723	-
Axeo NOx Duo 32 - F30	026 003	10 573	-
CHOIX OBLIGATOIRE D'UN SYSTÈME D'ÉVACUATION DES FUMÉES			
ACCESSOIRES CHEMINÉE			
Adaptateur cheminée Ø80/125 à Ø125 (B23)	570 100	224	2f4
Adaptateur cheminée Ø80/110 à Ø110 (B23p)	570 104	107	2f4
Adaptateur cheminée Ø80 (B23p) - 25 kW uniquement	073 295	84	2f4
ACCESSOIRES VENTOUSE			
Ventouse horizontale (coude + terminal)	073 224	205	2f4
Ventouse verticale (terminal noir)	074 031	254	2f4
Ventouse verticale (terminal ocre)	074 032	254	2f4
Kit cheminée Renolux pour raccordement perpendiculaire et en prolongement	Noir	074 227	469
	Ocre	074 228	469



TARIFS

FONCTIONS DE RÉGULATION ET ACCESSOIRES	PAGES	CLASSE ERP	PROG. HORAIRE	ALIMENTATION / COMMUNICATION	RÉFÉRENCE	PRIX EN € HT
Thermostats modulateurs	T55 T58 T75 T78	VII* VII* VII* VII*		Filaire / Filaire Piles / Radio Filaire / Filaire Piles / Radio	073 951 075 313 073 954 074 061	146 275 341 405
Sonde filaire extérieure	243	III			De série	
Régulation	Kit 2 zones HT avec commande d'ambiance filaire T55 Kit 2 zones HT avec commande d'ambiance radio T78 Kit 2 zones BT	242 242 242			074 605 074 606 074 604	827 1 073 1 308

*Avec sonde extérieure fournie de série.

ACCESSOIRE HYDRAULIQUE	RÉFÉRENCE	PRIX EN € HT	DEE / PMCB
Pot à boues à bague magnétique	075 100	247	2a1
ACCESSOIRES ECS	RÉFÉRENCE	PRIX EN € HT	DEE / PMCB
Kit sonde sanitaire pour ballon Conforto (voir p. 242)	074 603	742	-

Ballons Conforto sol ou mural voir p. 226

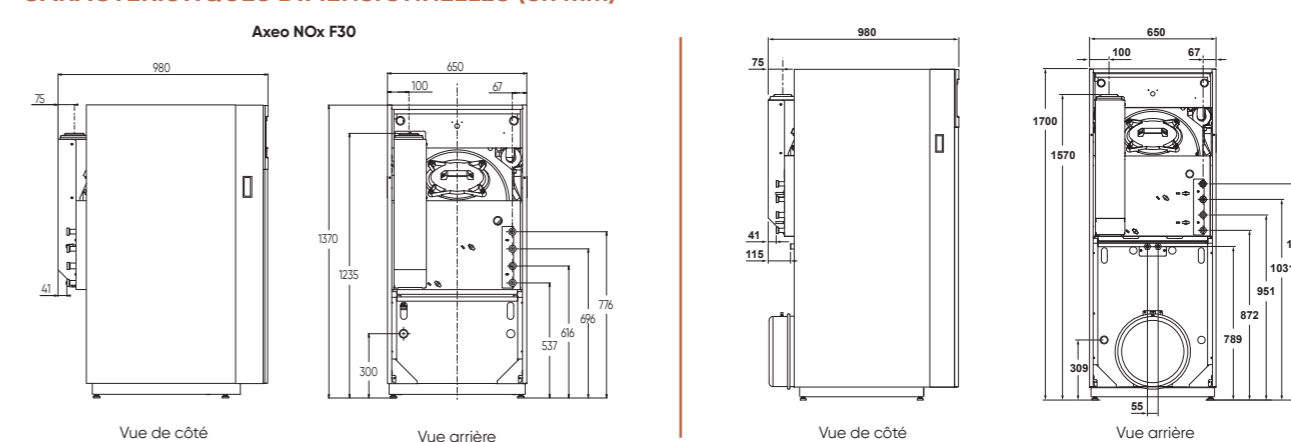
ACCESSOIRES DE FUMISTERIE
B23 / B23p p. 249 à 251 - C13 / C33 p. 252 - C93 p. 253

CARACTÉRISTIQUES TECHNIQUES & PERFORMANCES

DÉSIGNATION	UNITÉ	Axeo NOx 25 - F30	Axeo NOx 32 - F30	Axeo NOx Duo 25 - F30	Axeo NOx Duo 32 - F30
CARACTÉRISTIQUES GÉNÉRALES					
Classe selon la directive rendement 92/42/CEE	-	Condensation			
Type d'évacuation	-	B23, B23p, C13, C33, C93			
Dimensions h x l x p	mm	1370 x 650 x 980		1700 x 650 x 980	
Poids à vide	kg	196	196	247	247
CARACTÉRISTIQUES ET PERFORMANCES CHAUFFAGE					
Classe énergétique	-	A	A	A	A
Puissance thermique	kW	24	29,8	24	29,8
Efficacité énergétique saisonnière - Chauffage, selon règlement (EU) n° 813/2013	%	90	90	90	90
Efficacité énergétique saisonnière - Chauffage avec sonde extérieure, selon règlement (EU) n° 811/2013	%	91	92	91	92
Efficacité énergétique saisonnière - chauffage avec sonde extérieure et thermostat d'ambiance, selon règlement (EU) n° 811/2013	%	93	94	93	94
Consommation annuelle d'énergie	kWh	13 944	17 778	13 944	17 778
Puissance acoustique	dB(A)	51	54	54	55
Rendements sur Pci 50/30 °C à 100%	%	102,6	102,2	102,6	102,2
Contenance en eau du corps de chauffe	L	57	57	57	57
Contenance en eau du vase d'expansion	L	18	18	18	18
Ø Entrée et sortie circuit chauffage	"- mm	1 - 26 x 34	1 - 26 x 34	1 - 26 x 34	1 - 26 x 34
Classe NOx	-	III	III	III	III
CARACTÉRISTIQUES ET PERFORMANCES ECS					
Classe énergétique / Profil de soutirage	-	-	-	B/XXL	B/XXL
Efficacité énergétique ECS	%	-	-	60	60
Consommation annuelle d'énergie	kWh	-	-	7 770	7 762
Débit selon EN 13.203	L/mn	-	-	21	21
Débit selon EN 303.6	L/mn	-	-	23	23
Contenance du ballon ECS	L	-	-	120	120

ErP Retrouvez toutes les données de performances énergétiques sur notre site internet www.atlantic-pros.fr

CARACTÉRISTIQUES DIMENSIONNELLES (en mm)



(1) Bénéficiez d'une extension qui porte la garantie à 3 ans pièces et 1 an main d'œuvre, si la mise en service est effectuée par un SAV agréé dans les 6 mois maximum à compter de la date de facturation du matériel par Atlantic.
 (2) La garantie pièces est applicable uniquement si un entretien annuel est réalisé depuis la mise en service auprès d'un installateur professionnel agréé ou qualifié.
 ■ Montant éco-participation à ajouter : 5 € HT. ■ Montant éco-participation à ajouter : 0,12 € HT.
 ■ Voir page 280.



UN SERVICE DE PRO AU SERVICE DES PROS
 Voir p. 14 à 33 - Mise en service (en option)
 Parcours de formations recommandé :
 CHD 1-07
 Voir p. 28

Gamme Axéo NOx F30

Accessoires

KIT SONDE SANITAIRE POUR BALLON CONFORTO

Description :

Kit pour raccordement et gestion de la production d'eau chaude sanitaire par un ballon déporté de type Conforto

Composition :

- Circulateur basse consommation
- Clapet anti-retour
- Tuyau départ chaudière
- Tuyau départ
- Tuyau retour
- Sonde sanitaire
- Mamelon réduit 26x34 - 20x27
- Coude MF 20x27
- Flexibles 2,30 m
- Purgeur automatique
- Tuyauterie départ ballon
- Mamelon égal MM 26x34
- Coude MM 26x34



TARIFS

DÉSIGNATION	RÉFÉRENCE	PRIX EN € HT
Kit sonde sanitaire pour ballon Conforto	074 603	742

KIT 2 ZONES HT

Description :

Ce kit permet la gestion directe, par contrôle du circulateur, d'une deuxième zone de chauffage équipée de radiateurs classiques

Composition :

- Circulateur basse consommation
- Clapet anti-retour
- Tuyau départ
- Tuyau retour
- Commande d'ambiance filaire T55 (pour la référence 074 605) ou
- Commande d'ambiance radio T78 (pour la référence 074 606)



TARIFS

DÉSIGNATION	RÉFÉRENCE	PRIX EN € HT
Kit avec thermostat modulant filaire T55	074 605	827
Kit avec thermostat modulant radio T78	074 606	1 073

KIT 2 ZONES BT SUR VANNE

Description :

Ce kit permet la gestion, par contrôle de la vanne mélangeuse et du circulateur, d'une deuxième zone de chauffage (plancher chauffant)

Composition :

- Régulateur AVS
- Tuyau départ chaudière
- Tuyau retour chaudière
- Circulateur basse consommation
- Clapet anti-retour
- Vanne mélangeuse motorisée
- Sonde départ



TARIFS

DÉSIGNATION	RÉFÉRENCE	PRIX EN € HT
Kit 2 zones sur vanne	074 604	1 308



THERMOSTATS MODULANTS

T55



T58



T75



T78



Caractéristiques

- Mesure de température ambiante
- Correction d'ambiance et pilotage

Caractéristiques

Régulation déportée pour un pilotage complet du système de chauffage dans l'habitation

COMPATIBILITÉS / FONCTIONNALITÉS

SOLUTIONS ATLANTIC	MESURE ET AFFICHAGE DES T° D'AMBIANCE	MODIFICATION DE LA T° DE CONSIGNE	BASCULE MODE CONFORT/ECO CHAUFFAGE	MISE EN MARCHÉ / ARRÊT CHAUFFAGE	PROG. HORAIRE	MISE EN MARCHÉ / ARRÊT ECS	ALIMENTATION
GAMMES AXEO NOX							
T55 Filaire / T58 Radio	•	•	•	•			Piles
T75 Filaire / T78 Radio	•	•	•	•	•	•	Piles

TARIFS

DÉSIGNATION	ALIMENTATION / COMMUNICATION	RÉFÉRENCE	PRIX EN € HT
Thermostats modulants			
T55	Filaire / Filaire	073 951	150
T58	Piles / Radio	075 313	283
T75	Filaire / Filaire	073 954	356
T78	Piles / Radio	074 061	417

PRÉPARATEUR ECS / CONFORTO⁽¹⁾ SOL ET MURAL : plus de détails, voir p. 228

TARIFS

DÉSIGNATION	RÉFÉRENCE	PRIX EN € HT	DEE / PMCB
Conforto S150	027 962	1 291	-
Conforto S200	027 963	1 480	-
Conforto S300	027 964	1 642	-
Conforto M75	028 008	811	-
Conforto M100	028 009	870	-
Conforto M150	028 010	975	-
Conforto M200	028 011	1 114	-
ACCESSOIRES CONFORTO S			
Kit électrique stéatite tout courant pour 150 L, 200 L	074 739	161	-
Kit électrique stéatite 3000 W tout courant pour 300 L	074 740	163	-
ACCESSOIRES CONFORTO M			
Trépied	009 243	49	2f4
Kit électrique stéatite 2200 W tout courant	009 251	166	-
Bac de rétention d'eau	009 234	151	2f4
Kit aquastat inverseur	309093	70	-
RACCORDEMENT HYDRAULIQUE			
Kit sonde sanitaire pour Axéo Nox	074 603	742	-

(1) La garantie pièces est applicable uniquement si un entretien est réalisé annuellement depuis la mise en service auprès d'un professionnel agréé ou qualifié

— Montant éco-participation à ajouter : 0,12 € HT. — Montant éco-participation à ajouter : 5 € HT.

— Voir page 280.

Gamme Optima 4100



Chaudière nue fioul/gaz basse température (sans brûleur) - Chauffage et ECS accumulée



Fournitures

- Corps de chauffe en acier
- Porte brûleur fonte avec charnières réversibles
- Boîte à fumées réversible avec trappe de ramonage
- Purgeur
- Vanne de vidange
- 2 départs / 2 retours
- Tableau de bord complet (avec pré-découpe pour loger un boîtier de régulation)
- Pieds de mise à niveau
- Ballon inox semi-immérgé avec aquastat sanitaire indépendante :
 - 80 L sur le modèle 4125
 - 100 L sur le modèle 4130
 - 130 L sur le modèle 4135

Colisage

- Livrée en 1 colis

Garanties

- 2 ans pièces
- +1 an pièces et main d'œuvre sous condition⁽¹⁾
- 5 ans corps de chauffe et ballon ECS⁽²⁾ - 130 L sur le modèle 4135

3 modèles : 25, 30 et 35 kW avec ECS

- Évacuation cheminée
- Ballon inox (80, 100 et 130 L)
- Régulation avec sonde extérieure en option

+ de praticité

Chaudière nue idéale pour le remplacement du corps de chauffe

+ de sérénité

Corps de chauffe en acier garanti 5 ans⁽²⁾

+ de services

Accompagnement Atlantic : livraison express, Garantie Express en 24h, assistance technique basée à Merville

TARIFS

DÉSIGNATION	RÉFÉRENCE	PRIX EN € HT
Optima 4125	026 617	2 783
Optima 4130	026 470	3 119
Optima 4135	026 471	3 849

ACCESSOIRES ET FONCTIONS DE RÉGULATION	PAGES	CLASSE ERP	PROG. HORAIRE	CONNECTÉ	ALIMENTATION / COMMUNICATION	RÉFÉRENCE	PRIX EN € HT
Thermostats ON/OFF	Électronique programmable Filaire	274	I	•	Piles / Filaire	073 270	194
	Électronique programmable Radio	274	I	•	Piles / Radio	073 271	354
Régulation	1 circuit thermostatique	TEX 33 - Régulation électronique sur vanne 3 ou 4 voies	279			073 000	1 053
	1 ou 2 circuits sur T° extérieure	Kit régulation Optima / Ambiance 4100 composé de :	279	VII ⁽³⁾		500 323	1 646
		• CONTROLBOX équipée d'une régulation Navistem 200S	279	VII ⁽³⁾		074 320	1 458
		• Kit connectique Optima / Ambiance 4100	279			074 323	192
	Kit 2° circuit sur vanne	279			072 701	462	

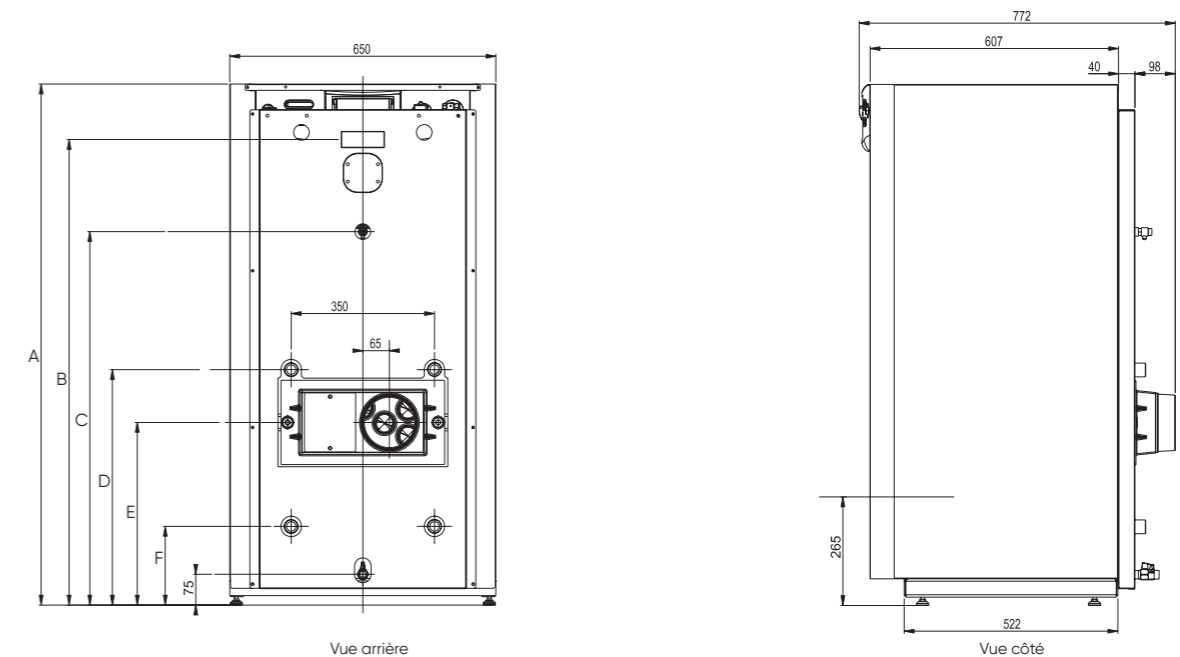
TARIFS

ACCESSOIRES HYDRAULIQUES	RÉFÉRENCE	PRIX EN € HT	DEE / PMCB
Kit hydraulique E55 (voir p. 248)	074 202	849	-
Kit mitigeur sanitaire (voir p. 249)	074 181	406	2a1

CARACTÉRISTIQUES TECHNIQUES

DÉSIGNATION	UNITÉ	Optima 4125	Optima 4130	Optima 4135
CARACTÉRISTIQUES GÉNÉRALES				
Type de chaudière	-	Basse Température		
Type d'évacuation	-	Cheminée		
Puissance utile nominale	kW	25	30	33
Plage de puissance	kW	22-25	26-30	29-33
Poids	kg	126	145	175
Contenance en eau du corps de chauffe	L	100	115	130
Ø départ fumées	mm	int. 125 / 139	int. 139 / 153	int. 139 / 153
Ø départ/retour chauffage	"- mm	1 - 26x34	1 - 26x34	1 - 26x34
Contenance du ballon	L	80	100	130
Débit spécifique selon norme EN 303.6	L/min.	17,6	22,7	28,1
Ø entrée/sortie sanitaire	"- mm	3/4 - 20 x 27	3/4 - 20 x 27	3/4 - 20 x 27

CARACTÉRISTIQUES DIMENSIONNELLES (en mm)



OPTIMA	A	B	C	D	E	F
4125	1273	1138	913	575	446	192
4130	1425	1290	1070	634	478	251
4135	1570	1435	1215	634	478	251



(1) Bénéficiez d'une extension qui porte la garantie à 3 ans pièces et 1 an main d'œuvre, si la mise en service est effectuée par un SAV dans les 6 mois maximum à compter de la date de facturation du matériel par Atlantic. (2) La garantie pièces est applicable uniquement si un entretien annuel est réalisé depuis la mise en service auprès d'un installateur professionnel agréé ou qualifié. (3) Avec sonde extérieure de série dans la ControlBox. (4) En remplacement de chaudières nues identiques installées avant le 31 décembre 2017.

Montant éco-participation à ajouter : 0,12 € HT. Montant éco-participation à ajouter : 5 € HT. Montant éco-participation à ajouter : 0,02 € HT. Voir page 280.



UN SERVICE DE PRO AU SERVICE DES PROS

Voir p. 14 à 33

Parcours de formations recommandé :

CHD 1-07

Voir p. 28

Gamme **Ambiance 4100 / BTX 4100**



Chaudière nue fioul/gaz basse température (sans brûleur) - Chauffage seul



Fournitures

- Corps de chauffe en acier
- Porte brûleur fonte avec charnières réversibles
- Boîte à fumées réversible avec trappe de ramonage
- Purgeur
- Vanne de vidange
- 2 départs / 2 retours
- Tableau de bord complet (avec pré-découpe pour loger un boîtier de régulation)
- Pieds de mise à niveau

Colisage

- Livrée en 1 colis

Garanties

- 2 ans pièces
- +1 an pièces et main d'œuvre sous condition⁽¹⁾
- 5 ans corps de chauffe

4 modèles : 25, 35, 45 et 60 kW en chauffage seul

- Évacuation cheminée
- Régulation avec sonde extérieure en option

+ de praticité

Chaudière nue idéale pour le remplacement du corps de chauffe

+ de sérénité

Corps de chauffe en acier garanti 5 ans⁽²⁾

+ de services

Accompagnement Atlantic : livraison express, Garantie Express en 24h, assistance technique basée à Merville

TARIFS

DÉSIGNATION	RÉFÉRENCE	PRIX EN € HT
Ambiance 4125	026 473	2 505
Ambiance 4135	026 474	2 774
Ambiance BTX 4145	026 596	3 610
Ambiance BTX 4160	026 597	3 922

FONCTIONS DE RÉGULATION ET ACCESSOIRES	PAGES	CLASSE ERP	PROG. HORAIRE	CONNECTÉ	ALIMENTATION / COMMUNICATION	RÉFÉRENCE	PRIX EN € HT
Thermostats ON/OFF	Électronique programmable Filaire	274	I	•	Piles / Filaire	073 270	194
	Électronique programmable Radio	274	I	•	Piles / Radio	073 271	354
Régulation	1 circuit thermostatique	TEX 33 - Régulation électronique sur vanne 3 ou 4 voies	279			073 000	1 053
	1 ou 2 circuits sur T° extérieure	Kit régulation Optima / Ambiance 4100 composé de :	279	VII ⁽³⁾		500 323	1 646
		• CONTROLBOX équipée d'une régulation Navistem 200S	279	VII ⁽³⁾		074 320	1 458
		• Kit connectique Optima / Ambiance 4100	279			074 323	192
	Kit 2° circuit sur vanne	279			072 701	462	

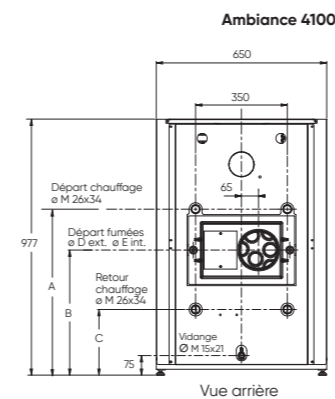
TARIFS

ACCESSOIRES HYDRAULIQUES	RÉFÉRENCE	PRIX EN € HT	DEE / PMCB
Kit hydraulique E55 (pour Ambiance 4125 et 4135) (voir p. 248)	074 202	849	-
Kit hydraulique E45/3 (pour Ambiance BTX 4145 et BTX 4160) (voir p. 248)	074 724	900	-
ACCESSOIRES ECS	RÉFÉRENCE	PRIX EN € HT	DEE / PMCB
Régulation Sanitaire RS 3100 (voir p. 246)	072 198	292	-
Kit hydraulique PECS pour ballon Conforto (voir p. 248)	074 018	947	-
Ballons Conforto sol ou mural		Voir p. 226	-
Capot insonorisant pour modèles 4125 et 4135 (compatible brûleur Stella)	074 194	245	2a1

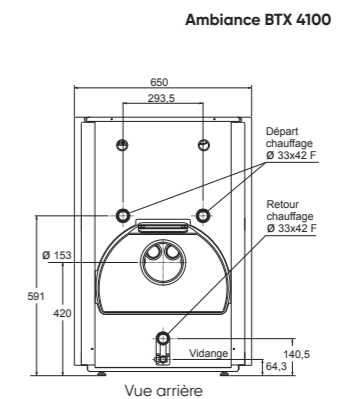
CARACTÉRISTIQUES TECHNIQUES

DÉSIGNATION	UNITÉ	Ambiance 4100		Ambiance BTX 4100	
		4125	4135	4145	4160
CARACTÉRISTIQUES GÉNÉRALES					
Type de chaudière	-	Basse Température			
Type d'évacuation	-	Cheminée			
Puissance utile nominale	kW	25	35	45	60
Plage de puissance	kW	22-25	29-33	41-45	55-60
Poids à vide	kg	105	116	139	165
Contenance en eau du corps de chauffe	L	103	112	51	75
Ø départ fumées	mm	int. 125 / 139	int. 139 / 153	ext. 153	ext. 153
Ø départ/retour chauffage	"- mm	1 - 26x34	1 - 26 x 34	1" 1/4 - 33 x 42	1" 1/4 - 33 x 42

CARACTÉRISTIQUES DIMENSIONNELLES (en mm)



Ambiance 4100	4125	4135
A	575	634
B	446	478
C	192	251
Ø D ext.	139	153
Ø E int.	125	139



BTX 4100	4145	4160
A	785	932



(1) Bénéficiez d'une extension qui porte la garantie à 3 ans pièces et 1 an main d'œuvre, si la mise en service est effectuée par un SAV agréé ou par le service d'interventions techniques constructeur Atlantic (SITC) dans les 6 mois maximum à compter de la date de facturation du matériel par Atlantic. (2) La garantie pièces est applicable uniquement si un entretien annuel est réalisé depuis la mise en service auprès d'un installateur professionnel agréé ou qualifié. (3) Avec sonde extérieure de série dans la ControlBox. (4) En remplacement de chaudières nues identiques installées avant le 31 décembre 2017.
 - Montant éco-participation à ajouter : 0,12 € HT. - Montant éco-participation à ajouter : 5 € HT.
 - Montant éco-participation à ajouter : 0,02 € HT. - Voir page 280.



UN SERVICE DE PRO AU SERVICE DES PROS
 Voir p. 14 à 33
 Parcours de formations recommandé :
 CHD 1-07

Gamme Optima / Ambiance

GUIDE DE CHOIX ACCESSOIRES DE RÉGULATION OPTIMA / AMBIANCE

FONCTIONS DE RÉGULATION ET ACCESSOIRES	1 CIRCUIT DIRECT	1 CIRCUIT MÉLANGÉ	1 CIRCUIT DIRECT + 1 MÉLANGÉ	2 CIRCUITS DIRECTS	2 CIRCUITS MÉLANGÉS	RÉFÉRENCE	PRIX EN € HT
RÉGULATION THERMOSTATIQUE							
TEX 33 - Régulation électronique sur vanne 3 ou 4 voies	-	x1	NC	-	NC	073 000	1 053
Thermostats ON/OFF	x1	x1	NC	NC	NC		Voir p. 272
RÉGULATION SUR SONDE EXTÉRIEURE							
Kit CONTROLBOX comprenant : • CONTROLBOX équipée d'une régulation Navistem 200S et thermostat modulant T55 • Kit connectique Optima/Ambiance 4100	x1	-	x1	x1	x1	500 324	1 772
Kit 2° circuit sur vanne CONTROLBOX avec thermostat modulant T55	-	-	x1	x1	x1	072 701	462

NC : Non compatible

DÉTAILS DES ACCESSOIRES

KIT HYDRAULIQUE E55 POUR OPTIMA / AMBIANCE

- Description :**
- Conçu pour adapter les chaudières Optima / Ambiance 4100 de la gamme Atlantic sur tous les types d'installations
 - Possibilité de départ et retour chaudière vers le haut, à droite ou à gauche
- Composition :**
- Tuyauterie départ/retour 26x34
 - Circulateur basse consommation
 - Vase d'expansion 18 L/1 bar
 - Soupape de sécurité
 - Manomètre
 - Vanne 4 voies motorisable



TARIFS

DÉSIGNATION	RÉFÉRENCE	PRIX EN € HT
Kit hydraulique E55	074 202	849

KIT HYDRAULIQUE E45/3 POUR AMBIANCE BTX

- Description :**
- Conçu pour adapter les chaudières Ambiance BTX 4145 - 4160 de la gamme Atlantic sur tous les types d'installations
 - Possibilité de départ et retour chaudière vers le haut, à droite ou à gauche.
- Composition :**
- Tuyauterie départ/retour 26x34
 - Vanne d'isolement départ et retour (26x34)
 - Prises pour raccordement ballon indépendant
 - Vase d'expansion 25 L/1 bar
 - Soupape de sécurité
 - Manomètre
 - Circulateur basse consommation
 - Purgeur automatique
 - Vanne 3 voies motorisable

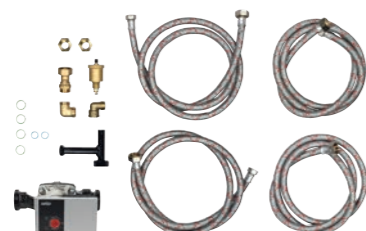


TARIFS

DÉSIGNATION	RÉFÉRENCE	PRIX EN € HT
Kit hydraulique E45/3	074 724	900

KIT HYDRAULIQUE PECS POUR BALLON CONFORTO

- Description :**
- Kit pour raccordement à un ballon ECS déporté Conforto
- Composition :**
- Circulateur basse consommation
 - Purgeur automatique
 - Clapet anti-retour
 - Tuyau de départ
 - Coudes
 - Joints 20x27 - 26x34
 - Flexibles
 - Tés
 - Mamelon réduit MF
 - Connecteur circulateur



TARIFS

DÉSIGNATION	RÉFÉRENCE	PRIX EN € HT
Kit hydraulique ballon Conforto	074 018	947

RÉGULATION SANITAIRE - RS 3100

- Description :**
- Régulation sanitaire avec post circulation de 4 min après la charge ballon
 - Fonction arrêt / hors gel / choix de la température de consigne sanitaire (55°C à 75°C)
 - Cycle anti-légionellose
- Composition :**
- Boîtier RSFB
 - Sonde sanitaire
 - Sonde chaudière
 - Faisceau pré-câblé

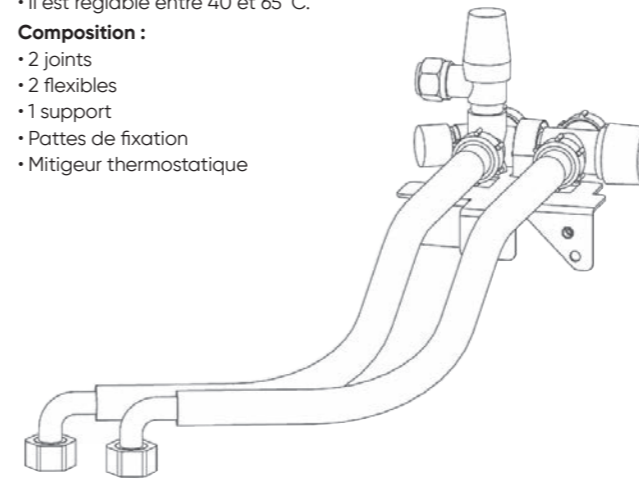


TARIFS

DÉSIGNATION	RÉFÉRENCE	PRIX EN € HT
Régulation sanitaire RS 3100	072 198	292

KIT MITIGEUR SANITAIRE

- Description :**
- Permet pour le réglage et la limitation de la température de distribution ECS.
 - Il est réglable entre 40 et 65°C.
- Composition :**
- 2 joints
 - 2 flexibles
 - 1 support
 - Pattes de fixation
 - Mitigeur thermostatique



TARIFS

DÉSIGNATION	RÉFÉRENCE	PRIX EN € HT	DEE / PMCB
Kit mitigeur sanitaire	074 181	406	2a1

TEX 33 - RÉGULATION ÉLECTRONIQUE SUR VANNE 3 OU 4 VOIES

- Description :**
- Régulation électronique à action sur vanne en fonction de la température ambiante
 - Affichage numérique
 - Possibilité de choisir 3 températures par jour, nuit et hors gel
 - Choix de différents régimes de fonctionnement chaque jour ou hebdomadaire
 - Touches de dérogation jour-nuit et hors gel
 - Programme vacances
 - Possibilité raccordement MODEM téléphonique



- Composition :**
- Thermostat d'ambiance digital REV 33
 - Boîtier de raccordement
 - Moteur 3 points

TARIFS

DÉSIGNATION	RÉFÉRENCE	PRIX EN € HT
Régulation électronique sur vanne TEX 33	073 000	1 053

CONTROLBOX

- Description :**
- Régulation Navistem 200S
 - Régulation 1 ou 2 circuits
 - Régulation analogique à action sur vanne en fonction de la température extérieure et/ou ambiante
 - Priorité sanitaire glissante
 - Régulation sur 2 circuits indépendants : soit 2 circuits sur circulateurs, soit 1 circuit sur vanne et 1 circuit sur circulateur, soit 2 circuits sur vanne
- Composition :**
- Boîtier mural de raccordement
 - Interface utilisateur AVS 37.294
 - Boîtier de régulation RVS 53.183
 - Thermostat modulant T55 (filaire)
 - Sonde extérieure QAC 34
 - Sonde chaudière QAZ 36
 - Sonde départ QAD 36
 - Sonde sanitaire QAZ 36
 - Moteur vanne M67

- Kit 2° circuit sur vanne :**
- Thermostat modulant T55 (filaire)
 - Sonde de départ QAD 36
 - Moteur de vanne M67

TARIFS

DÉSIGNATION	RÉFÉRENCE	PRIX EN € HT
KIT RÉGULATION		
Régulation Optima/Ambiance composée de :	500 323	1 646
• ControlBox	074 320	1 458
• Kit connectique Optima/Ambiance	074 323	192
ACCESSOIRE		
Kit 2° circuit sur vanne	072 701	462

PRÉPARATEUR ECS / CONFORTO⁽¹⁾ SOL ET MURAL : plus de détails, voir p. 228

TARIFS

DÉSIGNATION	RÉFÉRENCE	PRIX EN € HT	DEE / PMCB
Conforto S150	027 962	1 291	-
Conforto S200	027 963	1 480	-
Conforto S300	027 964	1 642	-
Conforto M75	028 008	811	-
Conforto M100	028 009	870	-
Conforto M150	028 010	975	-
Conforto M200	028 011	1 114	-
ACCESSOIRES CONFORTO S			
Kit électrique stéatite tout courant pour 150 L, 200 L	074 739	161	-
Kit électrique stéatite 3000 W tout courant pour 300 L	074 740	163	-
ACCESSOIRES CONFORTO M			
Trépied	009 243	49	2f4
Kit électrique stéatite 2200 W tout courant	009 251	166	-
Bac de rétention d'eau	009 234	151	2f4
Kit aquastat inverseur	303 093	70	-
RACCORDEMENT HYDRAULIQUE			
Kit hydraulique Ambiance	074 018	947	-

(1) La garantie pièces est applicable uniquement si un entretien est réalisé annuellement depuis la mise en service auprès d'un professionnel agréé ou qualifié.
 - Montant éco-participation à ajouter : 5 € HT. - Montant éco-participation à ajouter : 0,12 € HT. - Montant éco-participation à ajouter : 0,02 € HT. - Voir page 280.

Préconisations fumisterie

Sol Fioul

CONDITIONS D'IMPLANTATION

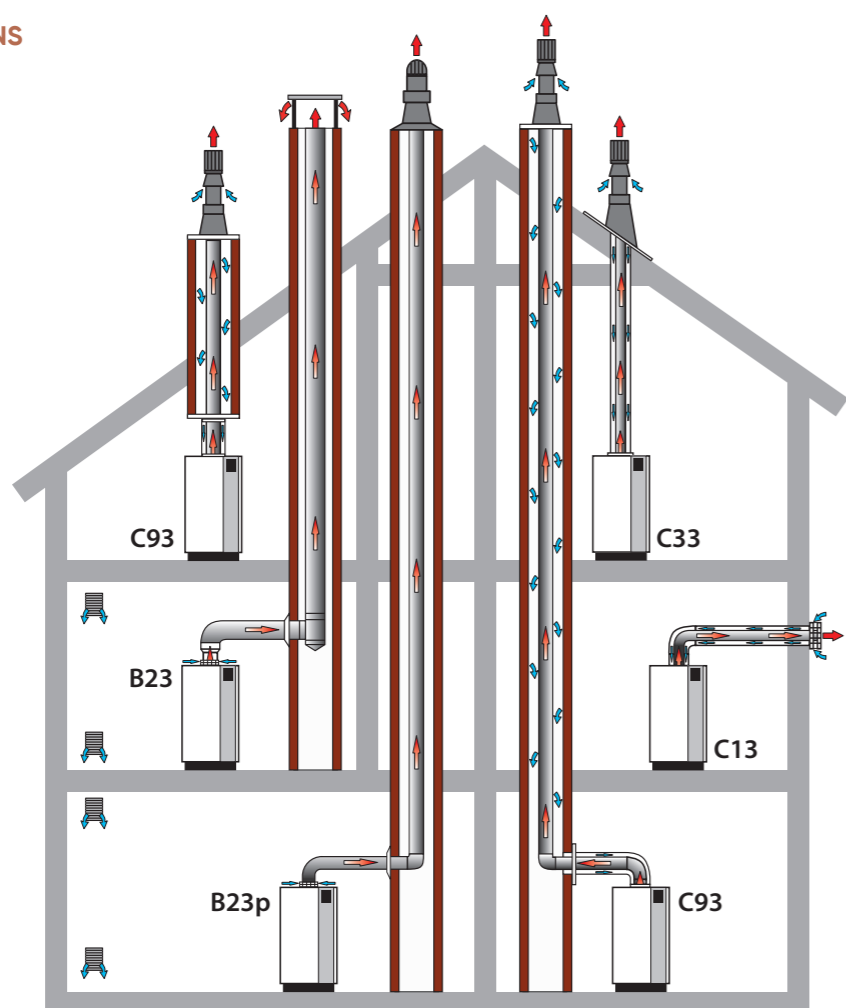
Les gaz brûlés doivent déboucher dans une zone aérée la plus large possible, les vents dominants devant être perpendiculaires au terminal.

Un débouché face au vent et à la pluie est à proscrire.

Le terminal est une source de nuisances sonores et polluantes, son implantation doit respecter l'environnement et le voisinage.

Le terminal d'amenée d'air doit être suffisamment loin de toute source de pollution éventuelle. L'air comburant doit être exempt d'halogène (chlore, brome, fluor...), de Fréon, de CFC et de sel marin de façon à ne pas perturber l'hygiène de combustion de l'appareil et/ou de modifier de façon importante sa durée de vie.

CONFIGURATIONS



GAMME SOL FIOUL

CONFIGURATION DE FUMISTERIE	TYPE	DIAMÈTRE	LONGUEUR	UNITÉ	Axeo NOx 25 F30	Axeo NOx 32 F30
Conduit concentrique - Ventouse horizontale	C13	80/125	Longueur rectiligne maxi hors terminal	m	6	6
Conduit concentrique - Ventouse verticale	C33	80/125	Longueur rectiligne maxi hors terminal	m	8	8
Conduit concentrique - flexibles en cheminée	C93	80/125-80	Longueur rectiligne maxi hors terminal	m	8	8
Conduit simple en cheminée en pression	B23p	80	Longueur rectiligne maxi hors tout	m	15	-
		110	Longueur rectiligne maxi hors tout	m	15	15
Conduit simple en cheminée en dépression	B23	125	Contactez le service du fabricant du système d'évacuation utilisé			

SOL FIOUL À CONDENSATION

B23 - CONDUIT SIMPLE / CHEMINÉE EN DÉPRESSION Ø 125

Composition de l'adaptateur cheminée Ø 80/125 à Ø 125



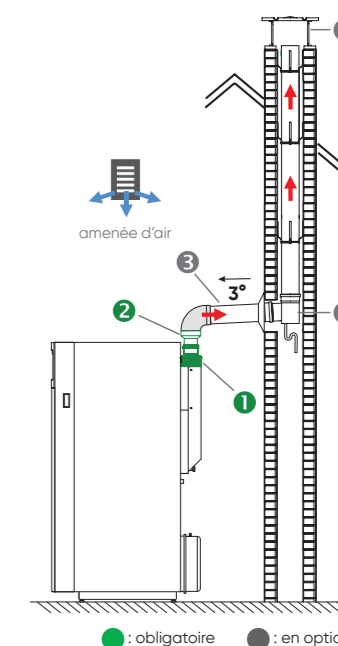
COMPATIBILITÉS
• Axeo NOx F30

Axeo NOx F30

REPÈRE	DÉSIGNATION	RÉFÉRENCE	PRIX EN € HT	DEE / PMCB
1 + 2	Adaptateur cheminée Ø 80 / 125 à Ø 125	570 100	224	2f4
3	Conduits PPTL ou inox	Non fourni par Atlantic	-	-
4	Té de purge	Non fourni par Atlantic	-	-
5	Couvre cheminée	Non fourni par Atlantic	-	-



Le dimensionnement des conduits se fait selon la norme NF EN 13384-1. Contacter le fabricant du système d'évacuation utilisé. Vérifier les conditions de ventilation du local selon NF DTU 24.1.



B23p - CONDUIT SIMPLE / CHEMINÉE EN PRESSION EN Ø 80

(Uniquement pour les modèles 25 kW)



COMPATIBILITÉS
• Axeo NOx F30 25

REPÈRE	DÉSIGNATION	RÉFÉRENCE	PRIX EN € HT	DEE / PMCB
1	Adaptateur cheminée Ø 80	073 295	84	2f4
2	Conduits et coudes rigides PPTL Ø 80 (partie horizontale)	Non fourni par Atlantic	-	-
3	Plaque de finition	Non fourni par Atlantic	-	-
4	Coude à 90° (PPTL) avec support	Non fourni par Atlantic	-	-
5	Étoiles de centrage ou araignées	Non fourni par Atlantic	-	-
6	Couvre cheminée	Non fourni par Atlantic	-	-
7	Conduits rigides ou flexibles en Ø 80 en PPTL (partie verticale)	Non fourni par Atlantic	-	-

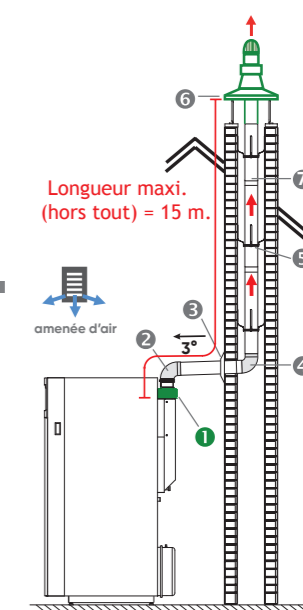


Attention, cette configuration est interdite pour les modèles 32 kW.

● : obligatoire
● : en option



La longueur maximum autorisée est de 15 m. Cette longueur est diminuée de 1 m par coude 90°, de 0,5 m par coude ou dévoiement 45° et de 0,3 m par dévoiement 30°. Néanmoins il convient de valider par le calcul la longueur de conduits pour le diamètre donné dans les conditions réelles d'installation selon la norme NF EN 13384-1. Pour plus d'informations, contactez le fabricant du système d'évacuation utilisé. Vérifier les conditions de ventilation du local selon NF DTU 24.1.≠



Préconisations fumisterie

Sol fioul à condensation

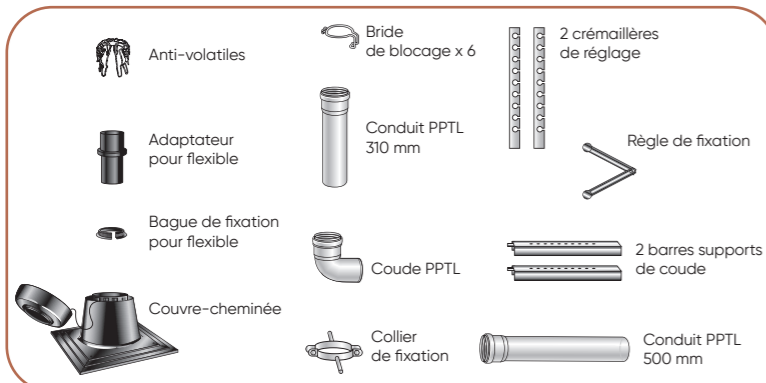
B23p - FLEXIBLE / CONDUIT FLEXIBLE SIMPLE / CHEMINÉE EN PRESSION POUR RACCORDEMENT PERPENDICULAIRE Ø 110

Composition de l'adaptateur cheminée Ø 80/110 à Ø 110

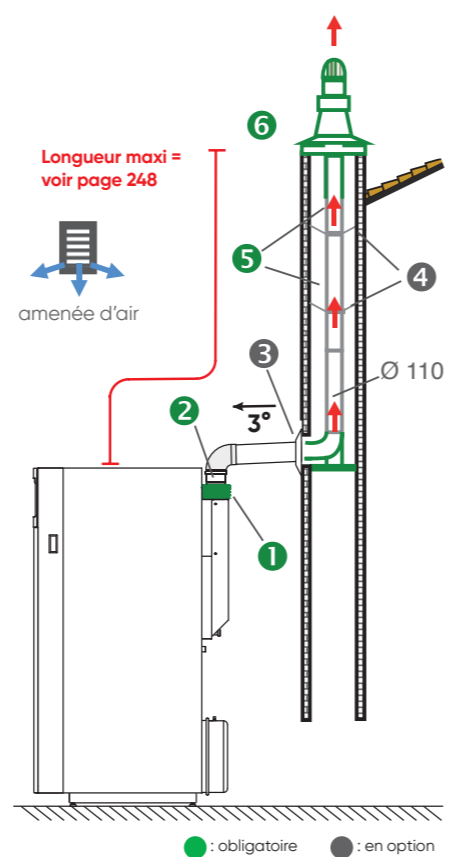


COMPATIBILITÉS
• Axeo NOx F30

Composition du kit cheminée pour raccordement perpendiculaire au conduit Ø 110



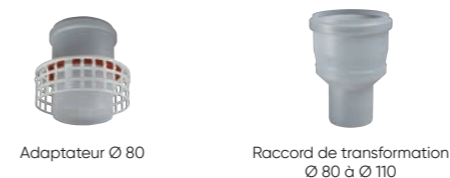
REPÈRE	DÉSIGNATION	RÉFÉRENCE	PRIX EN € HT	DEE / PMCB
1+2	Adaptateur cheminée Ø 80 / 110 à Ø 110	570 104	107	2f4
3	Plaque de finition Ø 110	074 037	36	2f4
4	Brides araignée pour conduit Ø 110 (x6)	074 041	47	2f4
5	Conduit flexible Ø 110 Longueur 15m	074 039	793	2f4
	Conduit flexible Ø 110 Longueur 25m	074 040	1 265	2f4
6	Kit cheminée pour raccordement perpendiculaire au conduit Ø 110	074 035	431	2f4



— Voir page 280.

B23p - FLEXIBLE / CONDUIT FLEXIBLE SIMPLE / CHEMINÉE EN PRESSION POUR RACCORDEMENT PERPENDICULAIRE Ø 110

Composition de l'adaptateur cheminée Ø 80 à Ø 110

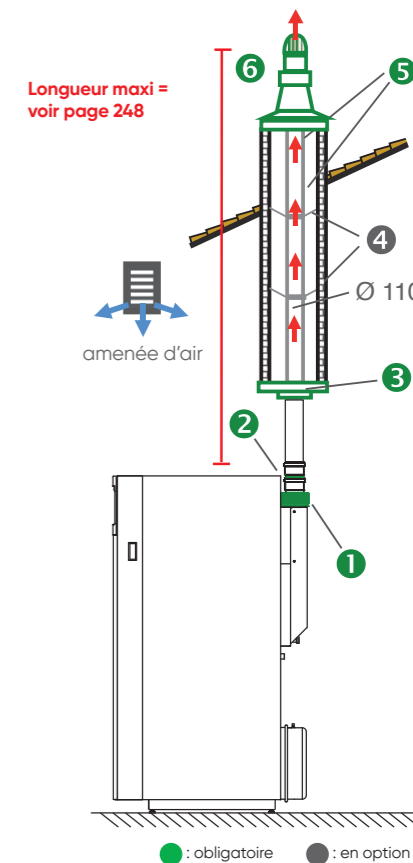


COMPATIBILITÉS
• Axeo NOx F30

Composition du kit cheminée pour raccordement en prolongement au conduit Ø 110



REPÈRE	DÉSIGNATION	RÉFÉRENCE	PRIX EN € HT	DEE / PMCB
1+2	Adaptateur cheminée Ø 80 / 110 à Ø 110	570 104	107	2f4
3	Plaque de finition Ø 110	074 037	36	2f4
4	Brides araignée pour conduit Ø 110 (x6)	074 041	47	2f4
5	Conduit flexible Ø 110 Longueur 15m	074 039	793	2f4
	Conduit flexible Ø 110 Longueur 25m	074 040	1 265	2f4
6	Kit cheminée pour raccordement en prolongement au conduit Ø 110	074 036	431	2f4



La longueur maximum autorisée est de 15m. Cette longueur est diminuée de 1m par coude 90°, de 0,5m par coude ou dévoiement 45° et de 0,3m par dévoiement 30°. Néanmoins il convient de valider par le calcul la longueur de conduits pour le diamètre donné dans les conditions réelles d'installation selon la norme NF EN 13384-1. Pour plus d'informations, contacter le fabricant du système d'évacuation utilisé. Vérifier les conditions de ventilation du local selon NF DTU 24.1.

— Voir page 280.

Préconisations fumisterie

Sol fioul à condensation

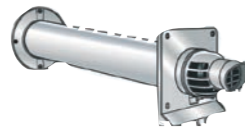
C13 - CONDUIT CONCENTRIQUE / VENTOUSE HORIZONTALE Ø 80/125

Composition du kit ventouse horizontale

Le système de récupération des condensats avec siphon est livré et intégré dans la chaudière

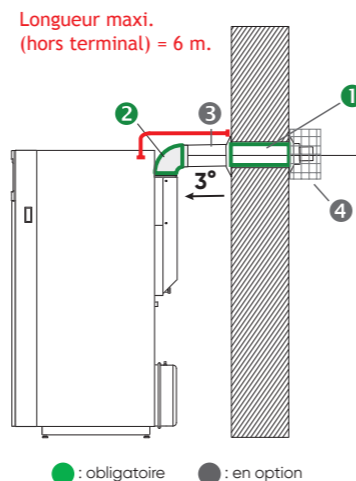


Coude 90° - Ø 80/125



Terminal horizontal 800 mm Ø 80/125

COMPATIBILITÉS
• Axéo NOx F30



REPÈRE	DÉSIGNATION	RÉFÉRENCE	PRIX EN € HT	DEE / PMCB
1/2	Ventouse horizontale, composée de : - Terminal Ø 80/125 - Coude 90° - Ø 80/125	073 224	205	2f4
Rallonges et coudes concentriques - Ø 80/125 :				
3	Rallonge 1m	073 413	122	2f4
	Rallonge 0,5m	073 412	79	2f4
	Rallonge 0,25 m	073 411	68	2f4
	Coude 90°	073 416	112	2f4
	Coude 45°	073 415	93	2f4
4	Grille de protection	074 539	153	2f4

La longueur est à diminuer de 1m par coude de 90° et 0,5m par coude de 45°.

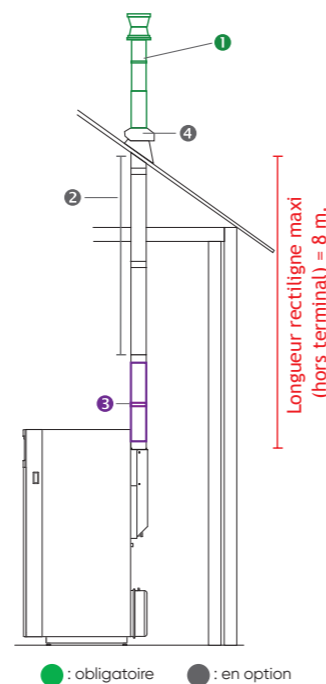
C33 - CONDUIT CONCENTRIQUE / VENTOUSE VERTICALE Ø 80/125

Choix du colis ventouse verticale



Terminal vertical Ø 80/125
disponible en noir sous la réf : 074 031
disponible en ocre sous la réf : 074 032

COMPATIBILITÉS
• Axéo NOx F30



REPÈRE	DÉSIGNATION	RÉFÉRENCE	PRIX EN € HT	DEE / PMCB
Ventouse verticale, au choix :				
1	Terminal noir Ø 80/125	074 031	254	2f4
	Terminal ocre Ø 80/125	074 032	254	2f4
Rallonges et coudes concentriques - Ø 80/125 :				
2	Rallonge 1m	073 413	122	2f4
	Rallonge 0,5m	073 412	79	2f4
	Rallonge 0,25m	073 411	68	2f4
	Coude 90°	073 416	112	2f4
	Coude 45°	073 415	93	2f4
3	Conduit télescopique ventouse*/**	073 414	117	2f4
Solin au choix :				
4	Solin ardoise 25° - 45°	019 085	72	2f4
	Solin plomb naturel 25° - 45° large bavette pour tuile canal	019 086	125	2f4
	Solin plomb teinté ocre 25° - 45°	019 088	108	2f4
	Solin noir toit de tuile 20° - 45° avec rotule	074 546	86	2f4

La longueur est à diminuer de 1m par coude de 90° et 0,5m par coude de 45°.

*Prévoir la fixation de la ventouse.

**L'installation du conduit télescopique ventouse (073 414) est fortement conseillée dans le cas d'un raccordement en ventouse verticale. Cet accessoire permet un démontage plus aisé de la ventouse lors de l'entretien des conduits.

C93 - CONDUIT CONCENTRIQUE / FLEXIBLES EN CHEMINÉE (SYSTÈME RENOLUX)

Kit cheminée pour raccordement perpendiculaire et en prolongement du conduit



Terminal



Solin recoupable



Adaptateur pour flexible



Support de coude



Plaque de finition



Coude

COMPATIBILITÉS
• Axéo NOx F30

REPÈRE	DÉSIGNATION	RÉFÉRENCE	PRIX EN € HT	DEE / PMCB
1/2	Kit cheminée RENOLUX pour raccordement perpendiculaire et en prolongement	Noir 074 227 Ocre 074 228	469	2f4
Rallonges et coudes concentriques - Ø 80/125 :				
3	Rallonge 1m	073 413	122	2f4
	Rallonge 0,5m	073 412	79	2f4
	Rallonge 0,25 m	073 411	68	2f4
	Coude 90°	073 416	112	2f4
	Coude 45°	073 415	93	2f4
4	Conduit flexible PPTL Ø 80 - Longueur 25 m	073 439	1 055	2f4
	Conduit flexible PPTL Ø 80 - Longueur 50 m	073 440	1 953	2f4
5	Brides araignée pour conduit Ø 80 (x6)	073 442	43	2f4



Câble d'installation pour conduit flexible



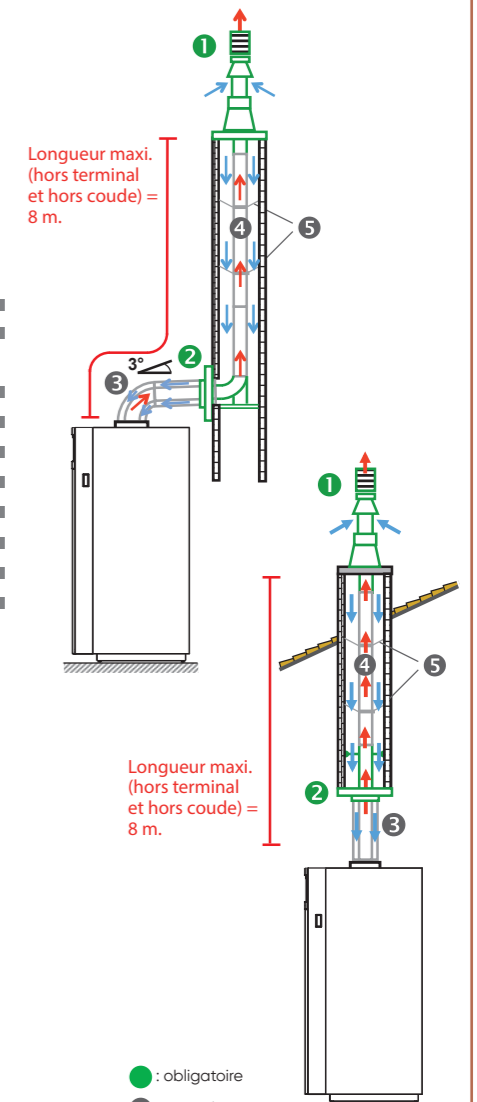
Raccord pour conduit flexible Ø80 à conduit flexible Ø80



Conduit flexible PPTL Ø80



Bride araignée pour conduit Ø80 / Ø110 x 6



AUTRES ACCESSOIRES RENOLUX	RÉFÉRENCE	PRIX EN € HT	DEE / PMCB
DÉTAILS			
Raccord conduit flexible Ø80 à conduit flexible Ø80	073 441	90	2f4
Câble d'installation pour conduit flexible Ø80	073 443	168	2f4

La longueur est à diminuer de 1m par coude de 90°, 0,5m par coude ou dévoiement de 45° et 0,3 m par dévoiement de 30°.

— Voir page 280.

Brûleurs Sol Fioul

Une gamme complète de 18 à 80 kW



À installer uniquement en remplacement d'un équipement existant

Selon les cas possibles d'installation dérogatoire définis dans le « Décret n° 2022-8 du 5 janvier 2022 relatif au résultat minimal de performance environnementale concernant l'installation d'un équipement de chauffage ou de production d'eau chaude sanitaire dans un bâtiment » :

- soit impossibilité technique ou réglementaire de remplacement ;
- soit, lorsque ni réseau de chaleur, ni réseau de gaz naturel ne sont présents, et qu'aucun équipement compatible avec le seuil de 300 gCO₂eq/kWh PCI ne peut être installé sans travaux de renforcement du réseau de distribution publique d'électricité.



TABLEAU DE PRÉCONISATIONS



Modèles de chaudières installées compatibles

Plage de puissances (kW)

	Stella 4134 R	Stella 4134	Stella 4145	Stella 4245	Stella 4150	Stella 4180
	p. 256					
	18-34	20-34	30-45	20-59	21-50	47 - 80

Ambiance 4125	22-25	●	●	○	○	
Ambiance 4135	29-33	○	○	●	○	○
Ambiance BTX 4145	41-45			○	●	○
Ambiance BTX 4160	55-60					●
Optima 4125	22-25	●	●	○	○	
Optima 4130	26-30	●	●	○	○	
Optima 4135	29-33	○	○	●	○	○

● Conseillé ○ Possible

Brûleur Stella



Fournitures

- Coffret de sécurité E-BCU OIL
- Transformateur d'allumage
- Cellule photorésistante
- Ventilateur
- Moteur
- Condensateur
- Tuyauteries flexibles aspiration et retour
- Pompe
- Volet d'air
- Tête de combustion
- Gueulard

- Bride avec joint (fixe sur modèles 4134(R), 4145 et coulissante sur 4150)
- Capot
- Gicleur (non monté)
- Électrovanne
- Réchauffeur sur modèle 4134 R

Colisage

- Brûleur : livré 1 colis

Garanties

- 2 ans pièces

À installer uniquement en remplacement d'un équipement existant selon les cas possibles d'installation dérogatoire définis dans le « Décret n° 2022-8 du 5 janvier 2022 relatif au résultat minimal de performance environnementale concernant l'installation d'un équipement de chauffage ou de production d'eau chaude sanitaire dans un bâtiment », voir page 256.

6 modèles de 18 à 59 kW

- Stella 4100

	Stella 4134 R	Stella 4134	Stella 4145	Stella 4245	Stella 4150	Stella 4180
Adaptation type de foyer	tête courte adaptable à tous foyers (bride fixe)		bride coulissante en option (Réf : 194 713)		bride coulissante de série	bride coulissante en option (Réf : 194 713)
Gicleurs fournis	0,60 gph 60°E		0,75 gph 60°E	0,60 gph 60°E 0,65 gph 60°E 0,75 gph 60°E	0,75 gph 60°E	1,50 gph 60° BC ou E ou W
Clés fournies	<ul style="list-style-type: none"> • clé 6 pans btr de 3 • clé 6 pans btr de 4 • clé 6 pans btr de 5 • clé plate 13 • clé pour démontage du gicleur 					
Autre matériel	<ul style="list-style-type: none"> • bouchon avec joint pour raccordement monotube • flexibles repérés avec mamelons 					

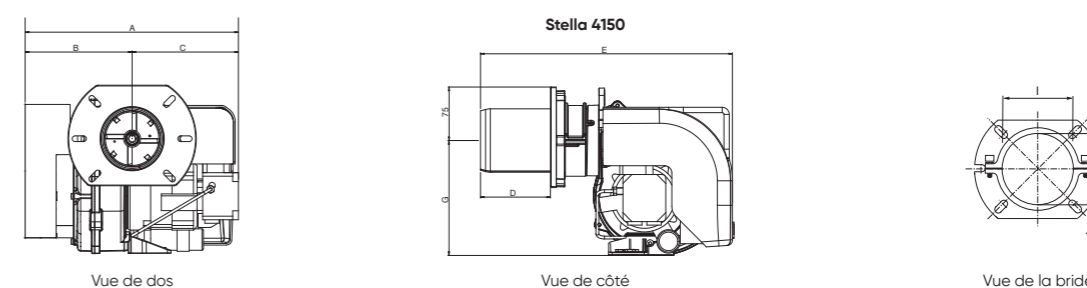
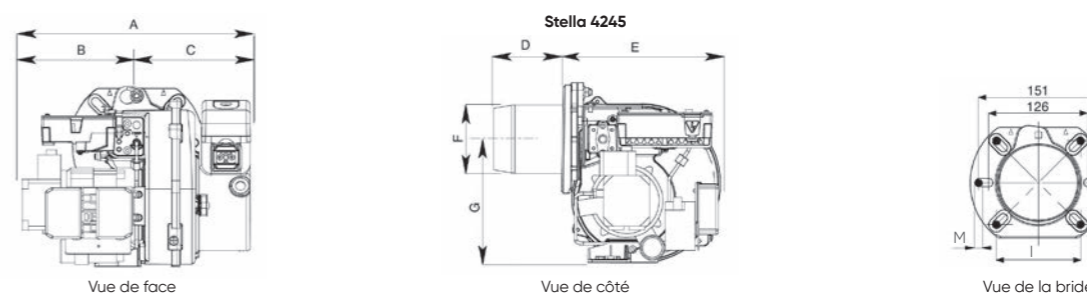
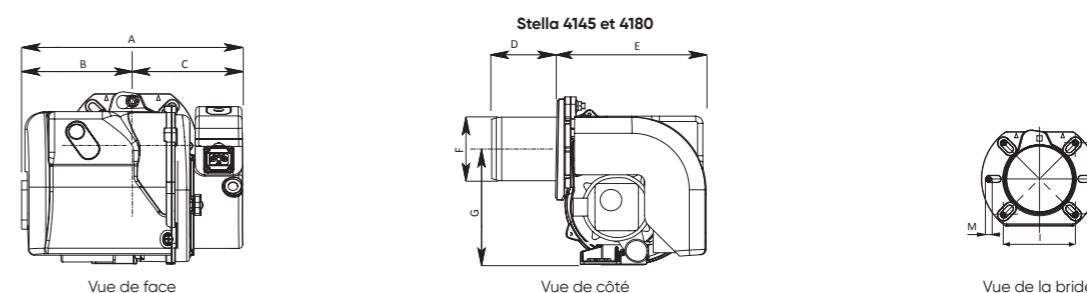
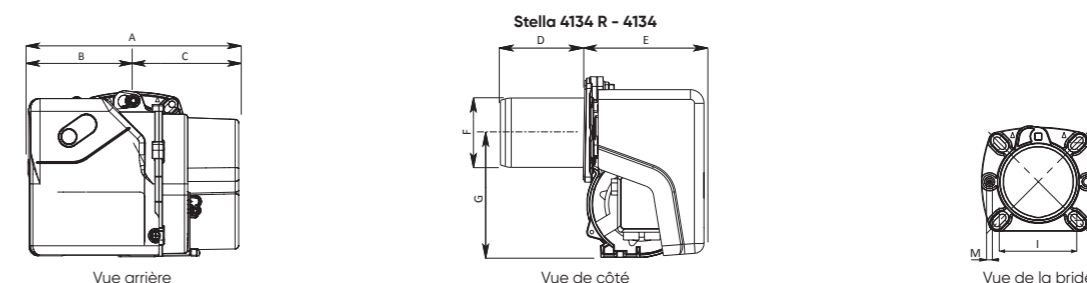
TARIFS

DÉSIGNATION	PLAGE DE PUISSANCE (KW)	POIDS (kg)	RÉFÉRENCE	PRIX EN € HT
Stella 4134 R	18 à 34	12	071 904	1 189
Stella 4134	20 à 34	12	071 905	1 071
Stella 4145	30 à 45	13	071 906	1 079
Stella 4245	20 à 59	13	072 400	1 072
Stella 4150	21 à 50	13	075 512	1 202
Stella 4180	47 à 80	15	071 907	1 348
ACCESSOIRES				
Bride coulissante pour Stella 4145	-	-	194 713	Voir tarif pièces de rechange
Outil diagnostic E-BCU OIL	-	-	075 515	170

CARACTÉRISTIQUES TECHNIQUES & PERFORMANCES

DÉSIGNATION	UNITÉ	4134 R	4134	4145	4245	4150	4180
CARACTÉRISTIQUES GÉNÉRALES							
Plage de puissance	kW	18 à 34	20 à 34	30 à 45	20 à 59	21 à 50	47 à 80
Puissance réglée d'usine	kW	25	25	35	29	37	70
Débit fioul	kg/h	1,5 à 2,87	1,69 à 2,87	2,53 à 3,8	1,7 à 5	1,8 à 4,3	3,97 à 6,76
Tension d'alimentation (50 Hz)	V	230	230	230	230	230	230
Moteur	W	75	75	75	90	75	100
Poids	kg	12	12	13	13	13	15

CARACTÉRISTIQUES DIMENSIONNELLES (en mm)



MODÈLES	A	B	C	D	E	F	G	I	L	M
4134 - 4134 R	288	143	145	105	153	89	160	92-107	92-107	M8
4145	297	149	148	145	204	89	160	90-107	90-107	M8
4245	297	149	148	91	204	89	160	100	100	M8
4150	300	150	150	102	251	89	161	100	100	M8
4180	303	155	148	145	204	89	160	100-120	100-120	M8

RÉGULATION ET CONNECTIVITÉ

Pour votre confort, et surtout celui de vos clients. En plus ? Des économies d'énergie pour des économies tout court.



Navilink 225 Connect
& 228 Radio-Connect

Thermostats modulants
connectés



Connectivité pour
les pros et les particuliers



Interopérabilités



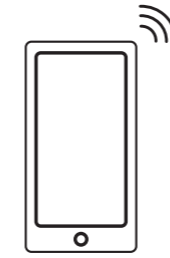
Régulation et connectivité

La régulation est l'organe essentiel de contrôle et de pilotage de votre système de chauffage et d'eau chaude sanitaire.



POUR LE PROFESSIONNEL

Paramétrer,
entretenir et mesurer

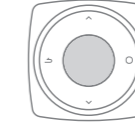


Application
Atlantic Services Pro
p. 262-263

★ EXCLUSIVITÉ ATLANTIC
Régulation intégrée
Atlantic Smart Adapt
p. 276

POUR LE PARTICULIER

Piloter avec
les thermostats modulants



Thermostats modulants (p. 270)
et ON/OFF (p. 274)

Piloter à distance

ATLANTIC



Application
Atlantic Cozytouch
p. 266

INTEROPÉRABILITÉS
Delta Dore, Somfy et
Schneider Electric



p. 273 p. 274 p. 275

POMPES À CHALEUR

	RÉF.	PAGES	PROG. HORAIRE	ALIMENTATION / COMMUNICATION	POMPES À CHALEUR							
					GAMME IXTA M	GAMMES ALFEA EXCELLIA M / EXTENSA M	GAMMES ALFEA EXCELLIA A.I. / EXCELLIA HP A.I.	GAMME ALFEA EXTENSA A.I.	GÉOLIA	GAMME LORIA	GAMME SYNEA	GAMME ALFEA EXCELLIA S
MODULATION												
THERMOSTATS MODULANTS												
	Navilink 105	074 501	268	•	Filaire / Filaire	•	•					•
	Navilink 125 Connect	074 502	268	•	Filaire / Radio	•					•	•
	Navilink 128 Radio-Connect	074 503	268	•	Piles / Radio	•					•	•
	Navilink 225 Connect	074 902	268	•	Filaire / Radio		•					•
	Navilink 228 Radio-Connect	074 903	268	•	Piles / Radio		•					•
	Navilink A59 NB	074 231	269		Filaire ou Piles ⁽¹⁾ / Radio		•	•				
	Navilink A75	074 213	269	•	Filaire / Radio		•	•				
	Navilink A78	074 214	269	•	Piles / Radio		•	•				
	T55	073 951	272		Filaire / Filaire				•			
	T58	075 313	272		Piles / Radio				•			
	T75	073 954	272	•	Filaire / Filaire				•			
	T78	074 061	272	•	Piles / Radio				•			
CONNECTIVITÉ												
APPLICATION ATLANTIC COZYTOUCH												
	Navilink 125 Connect	074 502	268	•	Filaire / Radio	•					•	•
	Navilink 128 Radio-Connect	074 503	268	•	Piles / Radio	•					•	•
	Navilink 225 Connect	074 902	268	•	Filaire / Radio		•					•
	Navilink 228 Radio-Connect	074 903	268	•	Piles / Radio		•					•
	Bridge Cozytouch V2	002 449	266	• ⁽⁴⁾			•	•				
INTEROPÉRABILITÉS PARTENAIRES												
	Interopérabilité Delta Dore		273				•	•		•		
	Interopérabilité Somfy		274				•	•				
	Interopérabilité Schneider Electric		275									
ON/OFF												
THERMOSTATS ON/OFF												
	Thermostat ON/OFF Électronique programmable filaire	073 270	272	•	Piles / Filaire							•
	Thermostat ON/OFF Électronique programmable radio	073 271	272	•	Piles / Radio							•
SOLUTION DE CONTRÔLE PIÈCE PAR PIÈCE												
	Solution pièce par pièce		270	• ⁽⁶⁾	Piles / Radio	•		•				
APPLICATION ATLANTIC SERVICES PRO												
	Atlantic Services Pro accès Complet avec Navipass Bluetooth		263									

(1) Avec Naema 2 et Perfinox 2, Piles uniquement. (2) Uniquement avec la gamme Naema 2 et Perfinox 2, en présence d'un Navipass io. (3) Avec Controlbox. (4) Avec l'application Atlantic Cozytouch. (5) Compatible uniquement avec les gammes Naema 2 et Perfinox 2. (6) Via une application (voir p. 272).

	PAC HYBRIDES			CHAUDIÈRES MURALES GAZ	CHAUDIÈRES SOL GAZ	CHAUDIÈRES SOL FIOUL		
	GAMME HYBEA	GAMME ALFEA HYBRID GAZ	GAMME ALFEA HYBRID FIOUL A.I.	GAMME HYNEA	GAMME NAEMA 2 / NAEMA 3	GAMMES EFFINOX / PERFINOX	GAMME AXEO NOX F30	GAMME OPTIMA
	•				•	•		
					•	•		
					•	•		
	•							
	•							
					• ⁽²⁾	• ⁽²⁾		
			•					
			•					
	•			•			•	• ⁽³⁾
	•			•			•	
	•			•			•	
	•			•			•	
					• ⁽⁵⁾	• ⁽⁵⁾		
					• ⁽⁵⁾	• ⁽⁵⁾		
					• ⁽⁵⁾	• ⁽⁵⁾		
					•			•
					•			•
					•	•		

Application Atlantic Services Pro



L'application pour les installateurs et les techniciens SAV

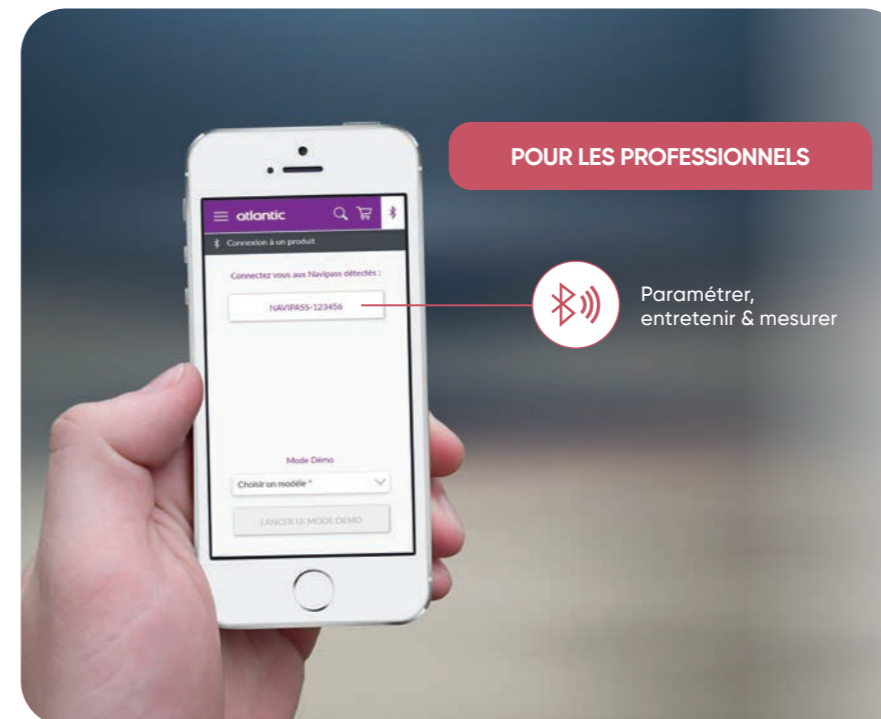
Des bénéfices immédiats pour les professionnels

- Optimisation du temps d'intervention
- Amélioration de la qualité des interventions
- Création de valeur ajoutée sur vos prestations
- Gestion efficace des pièces de rechange

1 application pour 2 utilisations

L'application Atlantic Services Pro pour smartphone et tablette vous accompagne au quotidien.

- + Gain de temps**
- + Installation simplifiée**
- + Paramétrage rapide**
- + Entretien efficace**



L'accès complet n'aura plus de secret pour vous grâce au **MODE DÉMO** !

Atlantic Services Pro inclut désormais un mode Démo qui permet de vous connecter à une chaudière virtuelle : vous pouvez ainsi tester l'Easy Start, le réglage de paramètres et toutes les autres fonctionnalités du mode connecté.

Pour y accéder, cliquez sur l'icône Bluetooth (en haut à droite de l'application) et lancez le mode Démo.

1. ACCÈS STANDARD

Utilisation **sans connexion au générateur**

- Vues éclatées
- Documentations techniques
- Gestion pièces de rechange
- Codes erreurs
- Tutoriels vidéo

COMPATIBLE TOUS PRODUITS

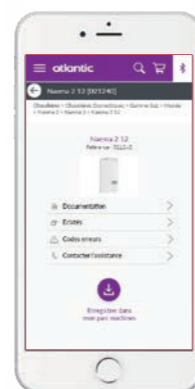
- Compatible à partir d'Apple iOS 12.4



- Compatible à partir d'Android 5.0



Informations valables au 01/10/2023, la compatibilité peut évoluer dans le temps.



J'accède facilement aux documentations techniques



Je consulte les pièces de rechange



J'accède aux codes erreurs

Pour accéder à l'application, utilisez vos identifiants Atlantic Pro ou obtenez-les sur www.atlantic-pros.fr

2. ACCÈS COMPLET

Utilisation **avec connexion au générateur**

Grâce au Navipass Bluetooth (en option⁽¹⁾) pour accéder à des fonctions additionnelles pour vos interventions.

- Ergonomie simple et conviviale pour vos interventions
- **EASY START** : paramétrage en répondant à quelques questions
- Configurations de tous les paramètres de la chaudière
- Accès rapide aux indicateurs clés de la chaudière
- Sauvegarde et copie de vos configurations

COMPATIBILITÉS

- Gamme Naema 2 & 3
- Gamme Effinox
- Gamme Perfinox



J'accède facilement aux paramètres de ma chaudière



Je paramètre mon installation directement depuis mon smartphone ou ma tablette



J'ajuste avec précision les réglages des circuits hydrauliques ou encore la loi d'eau

Étapes à suivre

1. Je raccorde le Navipass Bluetooth à la chaudière*.
2. Je lance l'application Atlantic Services Pro sur mon smartphone ou ma tablette.
3. Je me connecte au Navipass Bluetooth depuis l'application.

Je peux avoir un accès complet à la chaudière. Le smartphone et le Navipass communiquent grâce au protocole « Bluetooth ». Après l'intervention, je garde le Navipass Bluetooth avec moi.

*Schéma détaillé dans la notice



DÉSIGNATION	RÉFÉRENCE	PRIX EN € HT
Navipass Bluetooth	073 328	248

— Montant éco-participation à ajouter: 0,12€ HT.
(1) À commander séparément. Compatible Bluetooth® BLE.

Application Cozytouch

Ensemble connectons le confort à la vie de vos clients.



Cozytouch



Le confort à portée de mains

Les pompes à chaleur et chaudières connectées Atlantic peuvent être **pilotées à distance grâce à l'application Atlantic Cozytouch**, pour un confort en chauffage et eau chaude sur-mesure, tout en luttant contre le gaspillage d'énergie.



À partager avec vos clients

L'application Cozytouch est simple et intuitive



Une consommation d'énergie maîtrisée pour encore **+ d'économies**



Programmer vos absences pour ne pas chauffer inutilement.

Le mode absence vous permet de réaliser des économies et d'anticiper votre retour pour avoir du chauffage en rentrant.



Une solution personnalisée pour encore **+ de confort**



Adapter le chauffage aux besoins réels du foyer.

Programmez la température au degré près, à l'heure et au jour près.



Une gestion de vos appareils simplifiée pour encore **+ de praticité**



Gérer votre appareil.

Pilotez la mise en marche ou l'arrêt du chauffage, du rafraîchissement et de l'ECS et basculez en mode Confort/Eco ou Dérogation.



Gérer le chauffage au doigt et à l'œil.

Consultez la température d'ambiance et modifiez en 1 clic la température de consigne.

Pour profiter de la solution Cozytouch, il faut :

Un appareil connecté

- +** un thermostat d'ambiance connecté
- +** dans certains cas, un bridge Cozytouch ou une interface Navilink
- +** l'application mobile ou tablette Atlantic Cozytouch

• Compatible à partir d'Apple iOS 13.0



• Compatible à partir d'Android 6.0



Pour connecter les appareils de vos clients à Cozytouch, rien de plus simple !

1. Installez l'appareil connecté
2. Téléchargez gratuitement l'application Cozytouch sur le smartphone ou la tablette de votre client
3. Accompagnez votre client dans la création de son compte sur son application Cozytouch
4. Accompagnez votre client pour ajouter son appareil à son compte Cozytouch* via le réseau Wi-Fi en suivant les instructions sur l'application en fonction de l'installation

* Dans la limite de 20 appareils par bridge, jusqu'à 10 zones par bridge et 5 appareils par zone.

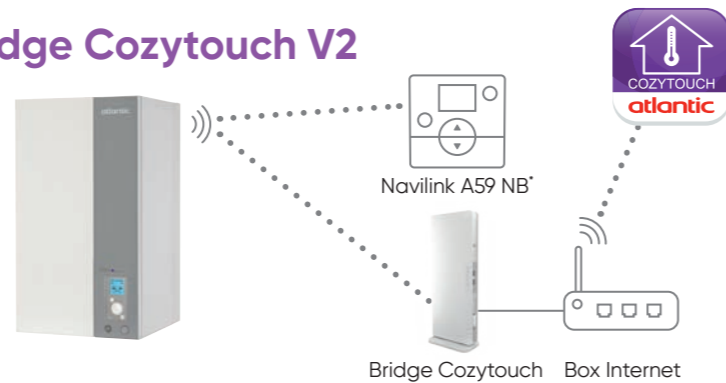
Fonctionnement avec le Bridge Cozytouch V2

Compatibilités

- Gamme Alfea Extensa A.I.
- Gamme Alfea Excellia A.I. / HP A.I.
- Gamme Alfea Hybrid Fioul A.I.**

Étapes à suivre

1. S'équiper d'un **Bridge Cozytouch V2** (compatible lo-homecontrol®)*** en plus d'un thermostat parmi Navilink A59 NB*, A75* ou A78*
2. Télécharger gratuitement l'application **Atlantic Cozytouch** sur smartphone ou tablette



* Ajouter un 2nd thermostat, si deux zones doivent être couvertes. ** Alfea Hybrid Fioul A.I. est compatible uniquement avec les thermostats modulants Navilink A75 et Navilink A78. Remplacer le Navilink A59 NB du Pack Cozytouch NB A.I. par l'un de ces thermostats modulants. *** Des mises à jour de sécurité et correctifs seront possible à distance de manière transparente pour l'utilisateur.

Fonctionnement avec un thermostat Navilink Connect comprenant l'Interface Navilink

Compatibilités

- Gamme Naema 2 & 3
- Gamme Perfinox
- Gamme Effnox
- Gamme Ixtra M
- Gamme Loria
- Gamme Synea **NOUVEAU**

Étapes à suivre

1. S'équiper d'un **Navilink 125 Connect** ou **128 Radio-Connect** comprenant un **thermostat 125 ou 128 et l'Interface Navilink**
2. Télécharger gratuitement l'application **Atlantic Cozytouch** sur smartphone ou tablette



NOUVEAU

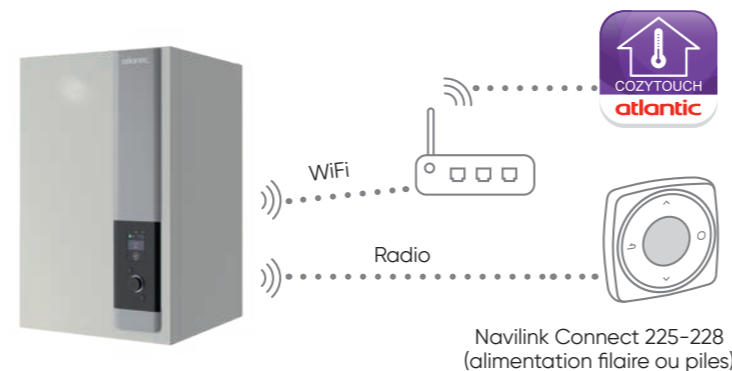
Fonctionnement avec un thermostat Navilink Connect

Compatibilités

- Gamme Alfea Excellia M
- Gamme Alfea Extensa M
- Gamme Alfea Excellia S **NOUVEAU**

Étapes à suivre

1. S'équiper d'un **Navilink Connect 225 ou 228 Radio-Connect**
2. Télécharger gratuitement l'application **Atlantic Cozytouch** sur smartphone ou tablette



TARIFS

POMPE À CHALEUR GAMMES ALFEA EXTENSA A.I., EXCELLIA, A.I., HP A.I., HYBRID FIOUL				
DÉSIGNATION	PROG. HORAIRE	ALIMENTATION / COMMUNICATION	RÉFÉRENCE	PRIX EN € HT
SOLUTIONS CONNECTIVITÉ				
Bridge Cozytouch V2	•(1)	-	002 449	140
THERMOSTATS MODULANTS SUPPLÉMENTAIRES SI GESTION 2 ZONES PACK COZYTOUCH				
Navilink A59 NB		Filaire ou Piles / Radio	074 231	156
Navilink A75	•	Filaire / Radio	074 213	266
Navilink A78	•	Piles / Radio	074 214	312
POMPES À CHALEUR IXTRA M, LORIA R32 & CHAUDIÈRES GAZ NAEMA 2, PERFINOX, NAEMA 3, EFFNOX				
DÉSIGNATION	PROG. HORAIRE	ALIMENTATION / COMMUNICATION	RÉFÉRENCE	PRIX EN € HT
SOLUTIONS CONNECTIVITÉ				
Navilink 125 Connect⁽²⁾	•	Filaire / Radio	074 502	336
Navilink 128 Radio-Connect⁽²⁾	•	Piles / Radio	074 503	336
POMPES À CHALEUR ALFEA EXCELLIA M, EXTENSA M				
DÉSIGNATION	PROG. HORAIRE	ALIMENTATION / COMMUNICATION	RÉFÉRENCE	PRIX EN € HT
SOLUTIONS CONNECTIVITÉ				
Navilink 225 Connect⁽³⁾	•	Filaire / Radio	074 902	199
Navilink 228 Radio-Connect⁽³⁾	•	Piles / Radio	074 903	199

■ Montant éco-participation à ajouter : 0,12€ HT.

Proposer et vendre la connectivité c'est :

+ d'expertise

Valorisez les avantages et les économies à l'usage pour vos clients

Utilisez simplement le **mode démo** de l'application Atlantic Cozytouch pour vendre la connectivité



+ de fidélisation pour développer votre business

7 Français / 10 ⁽⁴⁾

sont intéressés par la connectivité dans le secteur de l'énergie (un potentiel très élevé)

+ de simplicité

Une installation toujours plus simple grâce à nos nouveaux thermostats



Des clients satisfaits et fidèles

96% ⁽⁵⁾

des utilisateurs déclarent être satisfaits de leurs appareils connectés.



4,3 / 5

★★★★★
Note de l'application Atlantic Cozytouch sur l'App Store

(1) Avec l'application Atlantic Cozytouch. (2) Interface incluse. (3) Pas besoin d'interface ou de bridge, thermostat connecté en Wi-Fi. (4) Enquête réalisée par Eggs pour la marque Atlantic en juillet 2020. (5) Enquête interne Cozytouch 2022 – déclaration de 1731 foyers équipés de radiateurs connectés.

Gamme Navilink

Thermostats modulants pour pompes à chaleur et chaudières



Caractéristiques communes

- Mesure et affichage de la température d'ambiance
- Modification de la température de consigne
- Notification des erreurs
- Programmation horaire hebdomadaire avancée avec assistant intégré
- Anticipation à la programmation horaire
- Possibilité de fonctionnement en mode "Basic"
- Gestion du mode "Absence"
- Dérogation à la programmation
- Affichage des consommations d'énergie RE2020
- Gestion de l'eau chaude sanitaire⁽¹⁾
- Écran couleur grande dimension
- Assistant à la mise en service
- Menu dynamique qui s'adapte automatiquement à chaque installation

Alimentation

- Navilink 105 : filaire
- Navilink 125-225 Connect : filaire
- Navilink 128-228 Radio-connect : piles (fournies de série)

Les accessoires en option

- Plaque de finition murale optionnelle pour une intégration parfaite du thermostat.
- Dimensions 15x15 cm.
- Compatible Navilink 105, 125-225 Connect et 128-228 Radio-Connect.
- Répéteur radio Zigbee optionnel pour faciliter la connexion radio dans les situations les plus extrêmes.

Plaque de finition



Répéteur radio Zigbee



CONNECTÉS

Navilink 125 Connect



Interface Navilink incluse

Navilink 128 Radio-connect



Interface Navilink incluse

Les + du Navilink 125 Connect

- Communication radio
- Connectivité Application Atlantic Cozytouch
- Communication WiFi directe avec la box internet du particulier
- Câbles et Interface fournis

Les + du Navilink 128 Radio-Connect

- Communication radio
- Thermostat sans fil
- Connectivité Application Atlantic Cozytouch
- Communication WiFi directe avec la box internet du particulier
- Possibilités de le fixer sur un mur ou de le poser sur un support
- Câbles et interface fournis

Compatibles Zigbee® 3.0 et Wifi® 5.
Des mises à jour de sécurité et correctifs seront possibles à distance de manière transparente pour l'utilisateur.

CONNECTÉS

Navilink 225 Connect



Navilink 228 Radio-connect



Les + du Navilink 225 Connect

- Communication radio
- Connectivité Application Atlantic Cozytouch sans interface et sans bridge

Les + du Navilink 228 Radio-Connect

- Communication radio
- Thermostat sans fil
- Connectivité Application Atlantic Cozytouch sans interface et sans bridge
- Possibilité de le fixer sur un mur ou de le poser sur un support

Compatibles Zigbee® 3.0

Navilink A75



Navilink A78



Navilink A59 NB



Navipass io

Alimentation

- Navilink A59 NB : filaire ou sur piles⁽¹⁾ (fournies de série)
- Navilink A75 : filaire
- Navilink A78 : piles (fournies de série)

⁽¹⁾ Alimentation piles uniquement avec les gammes Naema 2 Duo et Perfinox 2.

Caractéristiques

Navilink A59 NB, A75 et A78

- Communication radio
- Changement de mode dont "Absence"
- Mesure et affichage de la température d'ambiance
- Modification de la température de consigne
- Notification des erreurs

Fonctions additionnelles Navilink A75 et A78

- Programmation horaire
- Affichage des consommations d'énergie RT2012
- Gestion de l'eau chaude sanitaire

Navipass io

- Interface de communication radio io-homecontrol® pour utilisation d'un Navilink A59 NB avec les gammes Naema 2 / Naema 2 Micro / Naema 2 Duo et Perfinox 2.

COMPATIBILITÉS / FONCTIONNALITÉS

SOLUTIONS ATLANTIC	SOLUTION CONNECTÉE	MESURE ET AFFICHAGE DES T° D'AMBIANCE	MODIFICATION DE LA T° DE CONSIGNE	GESTION CONFORT / BASCULE MODE CONFORT/ECO	MISE EN MARCHÉ/ARRÊT	PROG. HORAIRE	MISE EN MARCHÉ/ARRÊT ECS	AFFICHAGE DES CONSO DÉPORTÉ
GAMMES ALFEA EXTENSA A.I. R32 / EXCELLIA A.I. / EXCELLIA HP A.I. / ALFEA HYBRID DUO FIOUL A.I. ⁽¹⁾								
1 x Navilink A59 NB		•	•	•	•	•	•	•
1 x Navilink A75 / A78		•	•	•	•	•	•	•
Bridge Cozytouch V2	•	•	•	•	•	• ⁽²⁾	• ⁽²⁾	• ⁽²⁾
GAMMES LORIA R32 / IXTRA M / NAEMA 2 / NAEMA 3 / PERFINOX 2 / EFFINOX 2								
1 x Navilink 105		•	•	•	•	•	•	•
1 x Navilink 125 Connect ⁽³⁾	•	•	•	•	•	•	•	•
1 x Navilink 128 Radio-Connect ⁽³⁾	•	•	•	•	•	•	•	•
GAMMES NAEMA 2 / PERFINOX 2								
1 x Navilink A59 NB + Navipass io		•	•	•	•	•	•	•
GAMMES ALFEA EXCELLIA M / EXTENSA M								
1 x Navilink 105		•	•	•	•	•	•	•
1 x Navilink 225 Connect	•	•	•	•	•	•	•	•
1 x Navilink 228 Radio-Connect	•	•	•	•	•	•	•	•

TARIFS

	PROG. HORAIRE	ALIMENTATION / COMMUNICATION	RÉFÉRENCE	PRIX EN € HT
MODULATION				
Navilink 105	•	Filaire / Filaire	074 501	336
Navilink 125 Connect ⁽³⁾	•	Filaire / Radio	074 502	336
Navilink 128 Radio-Connect ⁽³⁾	•	Piles / Radio	074 503	336
Navilink 225 Connect	•	Filaire / Radio	074 902	199
Navilink 228 Radio-Connect	•	Piles / Radio	074 903	199
Navilink A59 NB		Filaire ou Piles ⁽⁴⁾ / Radio	074 231	156
Navilink A75	•	Filaire / Radio	074 213	266
Navilink A78	•	Piles / Radio	074 214	312
Interface de communication radio				
Navipass io ⁽⁵⁾			073 329	151
ACCESSOIRES				
Plaque de finition pour Navilink 105, 125, 128, 225, 228			074 510	21
Répéteur radio Zigbee pour Navilink 125, 128, 225, 228			139 117	Nous consulter

⁽¹⁾ Compatible uniquement avec les Navilink A75 et A78. ⁽²⁾ Avec l'application Atlantic Cozytouch et le bridge Cozytouch. ⁽³⁾ Interface incluse. ⁽⁴⁾ Alimentation piles uniquement avec les gammes Naema 2, Perfinox 2. ⁽⁵⁾ Uniquement avec les gammes Naema 2, Perfinox 2, pour connecter le Navilink A59 NB en protocole radio io-homecontrol®.
 Montant éco-participation à ajouter : 0,12 € HT.

⁽¹⁾ Pour les générateurs compatibles uniquement.

Solution de contrôle pièce par pièce



Compatible plancher et plafond chauffant / rafraîchissant

+ de confort

- Un confort adapté quelque soit la configuration du logement (nombre, orientation et utilisation des pièces)
- Une gestion du générateur de chauffage / rafraîchissement pour garantir confort et économies
- Une valorisation RE2020 adaptée à vos projets neufs
- Connectable en option pour un contrôle facile et à distance



C'est quoi le contrôle pièce par pièce ?

Une température sur-mesure et adaptée dans chaque pièce du logement...

Selon son usage et fonction, le contrôle pièce par pièce permettra de configurer des températures de chauffage et rafraîchissement **différentes et indépendantes** dans chaque pièce.

L'indépendance du contrôle gommara aussi les différences d'orientation extérieure des pièces et fournira un **confort adapté** dans chaque configuration de logement.



Valorisation grâce à la certification EU.BAC

La certification EU.BAC du système permettra de déclarer dans les projets neufs un coefficient de Variation Temporelle (VT) plus faible, qui conduira à un gain en CEP dans le moteur de calcul.

Ce gain est d'autant plus intéressant dans les installations avec rafraîchissement.

Avec une sélection de fournisseurs de vanne et moteur de vanne dont les références sont indiquées dans la certification EU.BAC du système, il sera ainsi possible de déclarer le VT certifié, dans le respect de la configuration certifiée.

Consultez les certificats EU.BAC sur :

www.atlantic-pros.fr

TARIFS

DÉSIGNATION	RECOMMANDATION	RÉFÉRENCE	PRIX EN € HT
Centrale multizone radio	1 par collecteur	074 496	416
Thermostat de pièce radio	1 par pièce à contrôler indépendamment	074 497	172
Récepteur de contrôle radio	Option radio de contrôle Marche/Arrêt et Chaud/Froid du générateur.	074 498	213
Sonde hygro centrale multizone	Option de sécurité point de rosée coupant le fonctionnement du système en cas de détection de condensation (pour Rafraîchissement)	074 499	93

— Montant éco-participation à ajouter : 0,02 € HT. — Montant éco-participation à ajouter : 0,12 € HT.

Solution connectable avec la box TYDOM HOME de Delta Dore et l'application TYDOM, se rapprocher de votre revendeur.

PRINCIPE DE FONCTIONNEMENT

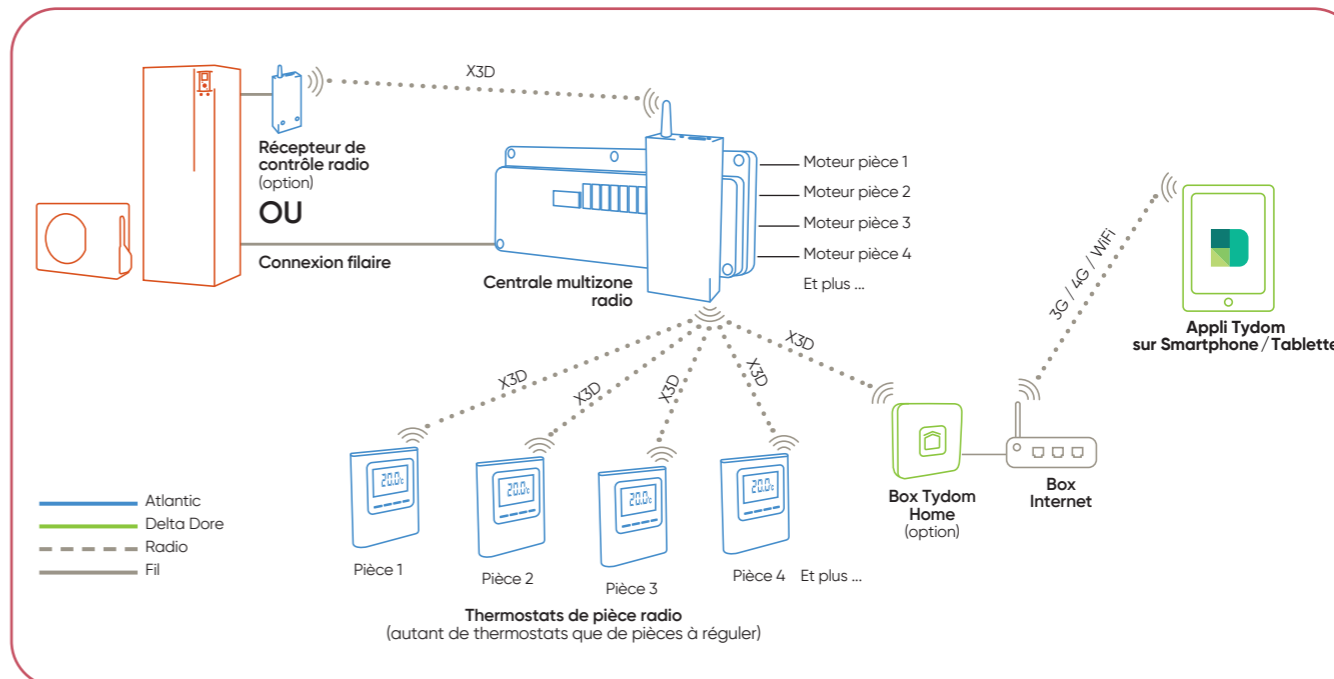
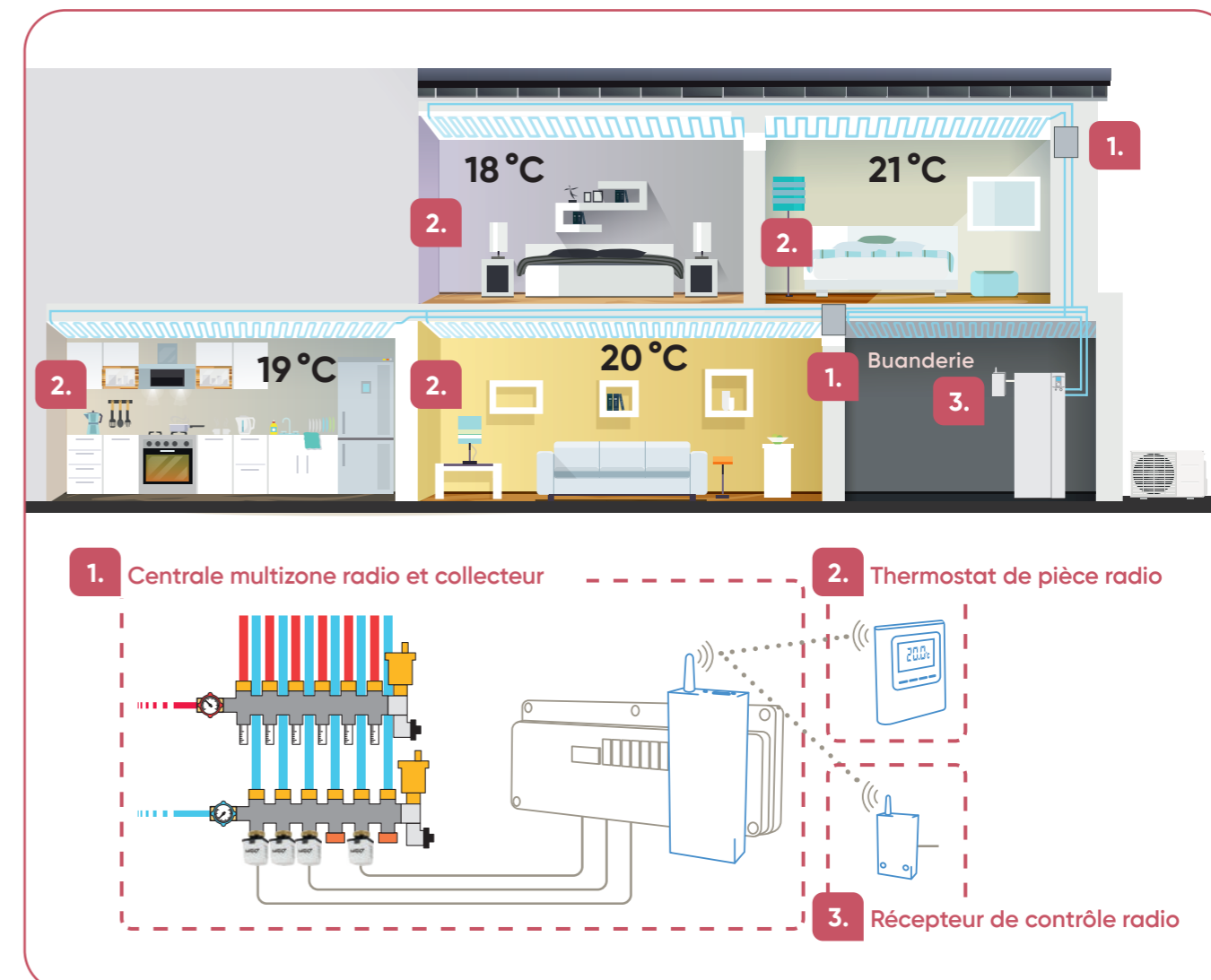


SCHÉMA DE PRINCIPE D'UNE D'INSTALLATION DANS UNE MAISON À 2 ÉTAGES



Thermostats

Modulants et ON/OFF

THERMOSTATS MODULANTS



Caractéristiques

- Mesure de température ambiante
- Correction d'ambiance et pilotage

Caractéristiques

- Régulation déportée pour un pilotage complet du système de chauffage dans l'habitation

COMPATIBILITÉS / FONCTIONNALITÉS

SOLUTIONS ATLANTIC	MESURE ET AFFICHAGE DES T° D'AMBIANCE	MODIFICATION DE LA T° DE CONSIGNE	BASCULE MODE CONFORT/ECO CHAUFFAGE	MISE EN MARCHÉ/ARRÊT CHAUFFAGE	PROG. HORAIRE	MISE EN MARCHÉ/ARRÊT ECS
GAMMES HYNEA HYBRID DUO, EFFINOX CONDENS, AXEO NOx, ATLANTIC GÉOLIA, ALFEA HYBRID DUO GAZ						
1 x T55 / T58	•	•	•	•		
1 x T75 / T78	•	•	•	•	•	•

Pour une 2^e zone ajouter un T55 / T58 ou un T75 / T78

TARIFS

DÉSIGNATION	PROG. HORAIRE	ALIMENTATION / COMMUNICATION	RÉFÉRENCE	PRIX EN € HT
T55		Filaire / Filaire	073 951	150
T58		Piles / Radio	075 313	283
T75	•	Filaire / Filaire	073 954	356
T78	•	Piles / Radio	074 061	417

Montant éco-participation à ajouter: 0,12 € HT.

THERMOSTATS ON/OFF



THERMOSTAT ÉLECTRONIQUE PROGRAMMABLE

- Affichage de la température ambiante ou de la température de consigne
- Mode "Absence" / Mode "Déroqation"
- Régulation de type proportionnelle intégrale

Alimentation

- Alimentation par 2 piles alcalines 1,5 V de type LR03 - AAA (fournies)
- Alimentation 230 V du récepteur radio

TARIFS

DÉSIGNATION	RÉFÉRENCE	PRIX EN € HT
Thermostat ON/OFF électronique programmable Filaire	073 270	194
Thermostat ON/OFF électronique programmable Radio	073 271	354

Montant éco-participation à ajouter: 0,12 € HT.

Caractéristiques

- Thermostat à action sur circulateur ou sur brûleur
- Programmation hebdomadaire
- Fonction anti-gommage de pompe

Interopérabilités



Typass ATL



Interface Tywell Control



Box Tywell Pro

CONNECTIVITÉ MODULANTE AVEC DELTA DORE

Les générateurs Atlantic s'intègrent dans la Maison Connectée by Delta Dore grâce au co-développement d'une passerelle de communication.

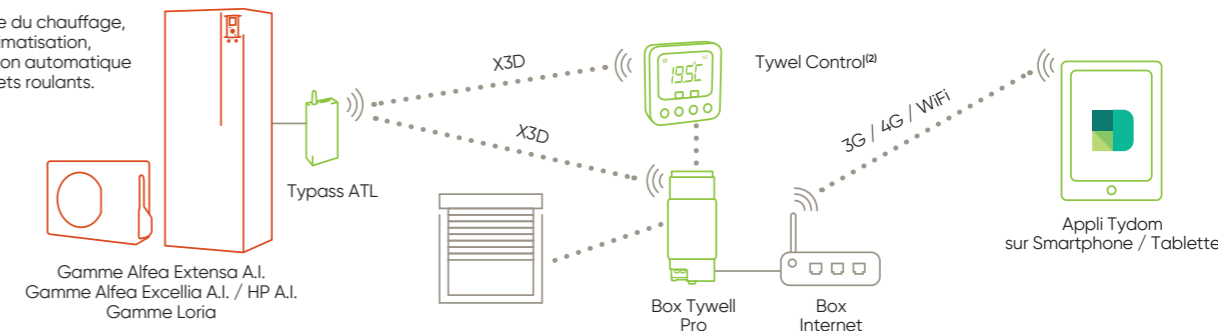
Grâce à cette passerelle, il est possible de piloter les générateurs Atlantic compatibles directement avec les équipements Delta Dore.



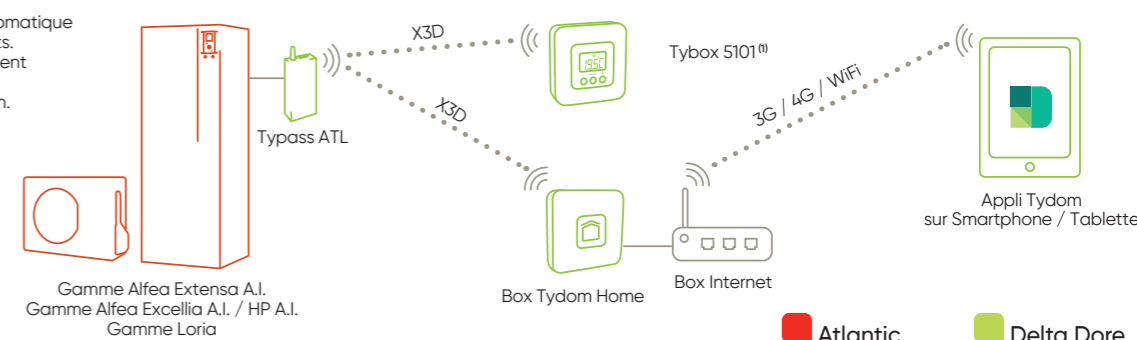
FOURNISSEURS ÉQUIPEMENT

POMPES À CHALEUR & CHAUDIÈRES

Pilotage du chauffage, de la climatisation, et gestion automatique des volets roulants.



Sans gestion automatique des volets roulants. Pilotage uniquement du chauffage et de la climatisation.



FONCTIONS COMPATIBLES

- Régulation Atlantic Smart Adapt⁽⁵⁾
- Affichage de la température d'ambiance
- Affichage des consommations⁽⁴⁾
- Lecture et modification de la température de consigne
- Réalisation de la programmation horaire
- Changement de mode pour le chauffage et l'ECS⁽⁵⁾

Pour les références du Typass ATL et des box Tydom, contacter Delta Dore ou consulter www.deltadore.fr

COMPATIBILITÉS

- Gamme Alfea Extensa A.I.
- Gamme Alfea Excellia A.I. / HP A.I.
- Gamme Naema 2
- Gamme Loria
- Gamme Perfinox

Le TYPASS ATL est commercialisé par Delta Dore. Pour toute information supplémentaire, veuillez contacter votre interlocuteur Delta Dore.

(1) Si 2 zones, ajouter un second Tywell Control. (2) Si 2 zones, ajouter un second Tybox 5101. (3) Compatible chaudières uniquement. (4) En fonction de l'équipement Delta Dore installé. (5) Sauf PAC 1 service ou chaudière chauffage seul.

Interopérabilités



Box TaHoma Switch



CONNECTIVITÉ MODULANTE AVEC SOMFY

Les générateurs Atlantic s'intègrent dans la Maison Connectée by Somfy de manière native ou via une interface Atlantic en option, le Navipass io.

Ainsi les générateurs Atlantic compatibles peuvent être pilotés directement avec les équipements Somfy.



Thermostat d'ambiance Wiser



Passerelle Wiser



CONNECTIVITÉ MODULANTE AVEC SCHNEIDER ELECTRIC

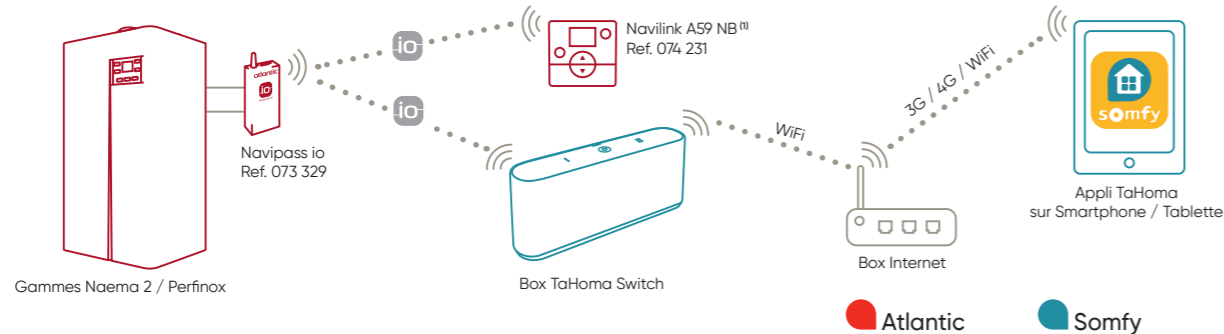
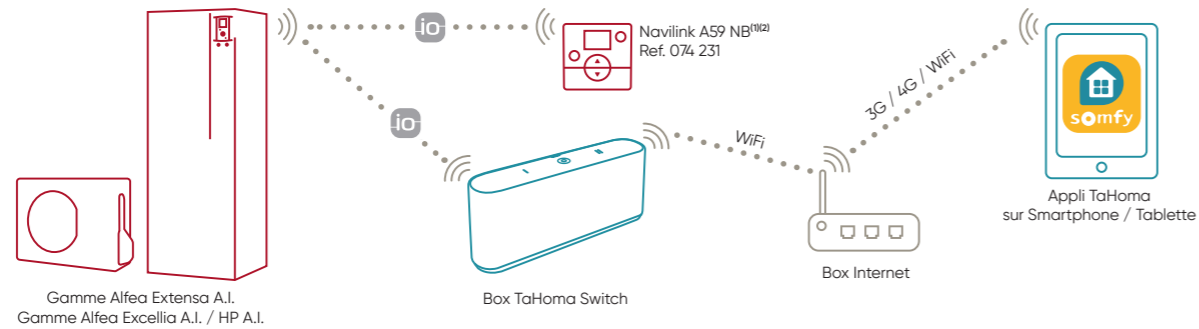
Les chaudières Atlantic s'intègrent dans l'environnement Wiser par Schneider Electric grâce à un co-développement sur le thermostat du système Wiser.

Il est possible de piloter les chaudières Atlantic compatibles directement avec ce thermostat.



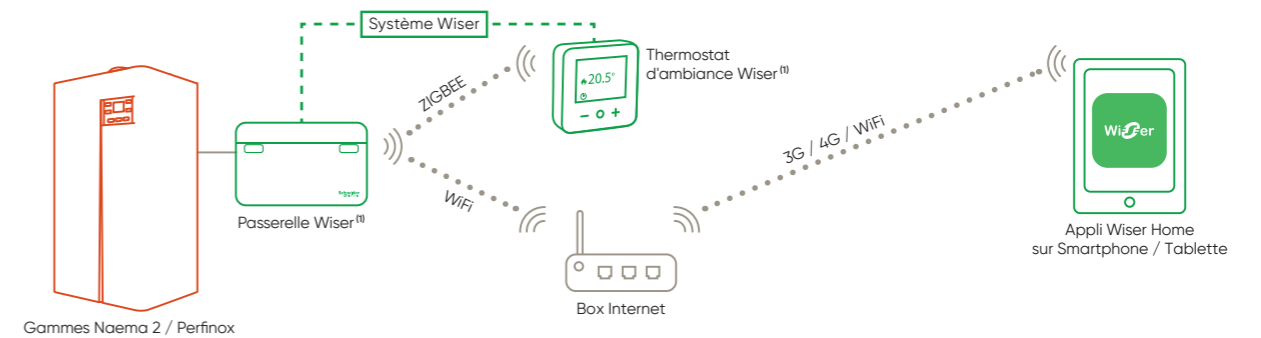
FOURNISSEURS ÉQUIPEMENT

POMPES À CHALEUR & CHAUDIÈRES



FOURNISSEURS ÉQUIPEMENT

CHAUDIÈRES



FONCTIONS COMPATIBLES

- Régulation Atlantic Smart Adapt
- Affichage de la température d'ambiance
- Lecture et modification de la température de consigne
- Réalisation de la programmation horaire
- Changement de mode pour le chauffage)

COMPATIBILITÉS

Gamme Naema 2

Gamme Perfinox

Pour les références de la solution Wiser (thermostat et passerelle), contacter Schneider Electric ou consulter www.schneider-electric.com

FONCTIONS COMPATIBLES

- Régulation Atlantic Smart Adapt⁽³⁾
- Affichage de la température d'ambiance
- Affichage des consommations
- Lecture de la température de consigne
- Modification de la consigne en mode manuel
- Changement de mode pour le chauffage et l'ECS⁽⁴⁾

COMPATIBILITÉS

Gamme Alfea Extensa A.I.

Gamme Alfea Excellia A.I. / HP A.I.

Gamme Naema 2

Gamme Perfinox

TARIFS

ACCESSOIRES	RÉFÉRENCE	PRIX EN € HT
Navipass io	073 329	151
Navilink A59 NB	074 231	156

— Montant éco-participation à ajouter: 0,12 € HT

Pour les références des produits Somfy, contacter Somfy ou consulter www.somfy.fr

(1) Si 2 zones, ajouter un second Navilink. (2) Compatible également avec Navilink A75 / A78. (3) Compatible chaudières uniquement. (4) Sauf PAC 1 service ou chaudière chauffage seul.

(1) Si 2 zones, ajouter un second Thermostat d'ambiance Wiser et une seconde Passerelle Wiser.

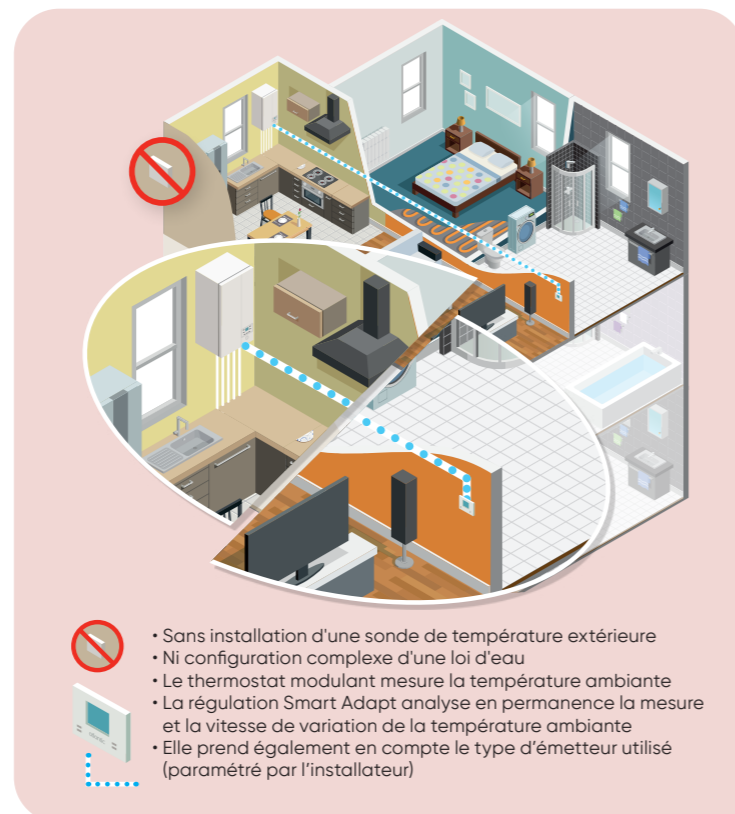
Régulation Atlantic Smart Adapt



L'exclusivité Atlantic qui combine confort, économies et simplicité

Dans une configuration associant un générateur à un thermostat modulant, une régulation traditionnelle calcule l'écart entre température de consigne et température ambiante mesurée. La régulation exclusive Atlantic Smart Adapt analyse en plus la vitesse de variation de la température ambiante mesurée pour ajuster avec plus de précision la puissance de chauffe.

Cette régulation est équivalente à une régulation de type loi d'eau avec thermostat modulant et sonde extérieure, sans la contrainte d'installer une sonde extérieure.



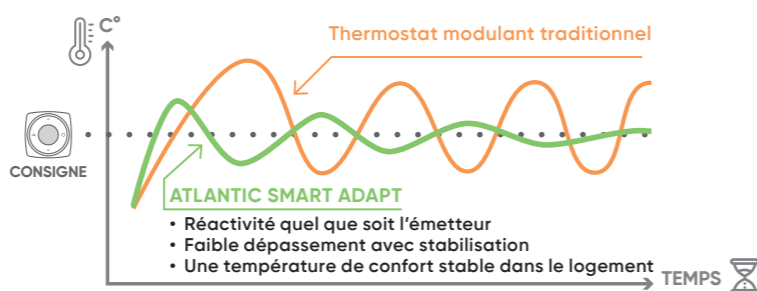
- Sans installation d'une sonde de température extérieure
- Ni configuration complexe d'une loi d'eau
- Le thermostat modulant mesure la température ambiante
- La régulation Smart Adapt analyse en permanence la mesure et la vitesse de variation de la température ambiante
- Elle prend également en compte le type d'émetteur utilisé (paramétré par l'installateur)

Comment cela fonctionne ?

L'analyse permanente de la vitesse de variation de la température ambiante va permettre d'adapter la température de départ chauffage au besoin réel. Grâce à cette analyse, le système anticipera à l'approche de la consigne, le passage au-dessus ou au-dessous, en modulant la température de départ chauffage.

La modulation de la puissance de chauffe sera optimale et parfaitement adaptée au logement grâce à la configuration du type d'émetteur utilisé.

SMART ADAPT : stabilisation de la température ambiante à la consigne



Résultat

Modulation intelligente auto-adaptative de la température de départ chauffage en fonction des besoins réels du logement et de ses caractéristiques

LES AVANTAGES

Pour vous

+ Simplicité d'installation et de maintenance

- Pas d'installation nécessaire d'une sonde extérieure, qui peut être impossible/coûteuse/chronophage
- Pas de configuration complexe d'une loi d'eau sur température extérieure

+ Garantie de fonctionnement optimal

- Nécessite uniquement un thermostat modulant
- Valorisé dans la RE2020

Pour vos clients

+ d'économies

+ de confort

THERMOSTATS COMPATIBLES

- NAVILINK 105
- NAVILINK 125 CONNECT
- NAVILINK 128 RADIO-CONNECT
- NAVILINK 225 CONNECT
- NAVILINK 228 RADIO-CONNECT
- NAVILINK A59 NB

PRODUITS COMPATIBLES

- Synea
- Alfea Excellia S
- Gamme Naema 2
- Gamme Naema 3
- Gamme Efficox
- Gamme Perfinox
- Gamme Loria
- Gamme Ixtra M
- Gamme Alfea Excellia M
- Gamme Alfea Extensa M

Régulation Multi-produits

RÉGULATION 1 OU 2 CIRCUITS (SUR VANNE) - CONTROLBOX

Description

- Régulation Navistem 200S
- Régulation 1 ou 2 circuits
- Régulation analogique à action sur vanne en fonction de la température extérieure et/ou ambiante
- Priorité sanitaire glissante
- Régulation sur 2 circuits indépendants : soit 2 circuits sur circulateurs, soit 1 circuit sur vanne et 1 circuit sur circulateur, soit 2 circuits sur vanne

Composition

- Boîtier mural de raccordement
- Interface utilisateur AVS 37294
- Boîtier de régulation RVS 53.183
- Sonde d'ambiance T55 (filaire)
- Sonde extérieure QAC 34
- Sonde chaudière QAZ 36
- Sonde départ QAD 36
- Sonde sanitaire QAZ 36
- Moteur de vanne M 67



Accessoires Kit 2^e circuit sur vanne pour ControlBox

- Sonde d'ambiance T55 (filaire)
- Sonde de départ QAD 36
- Moteur de vanne M67

TARIFS

DÉSIGNATION DU PRODUIT	RÉFÉRENCE	PRIX EN € HT
ControlBox	074 320	1 458
ACCESSOIRES		
Kit 2 ^e circuit sur vanne pour ControlBox	072 701	462
KIT RÉGULATION		
Kit régulation pour Optima / Ambiance - 2 circuits, composé de :	500 323	1 646
• ControlBox	074 320	1 458
• Kit connectique Optima / Ambiance	074 323	192

RÉGULATION ÉLECTRONIQUE SUR VANNE 3 OU 4 VOIES - TEX 33

Description

- Régulation électronique à action sur vanne en fonction de la température ambiante
- Affichage numérique
- Possibilité de choisir 3 températures par jour, nuit et hors gel
- Choix de différents régimes de fonctionnement chaque jour ou hebdomadaire

- Touches de dérogation jour-nuit et hors gel
- Programme vacances
- Possibilité raccordement Modem téléphonique

Composition

- Thermostat d'ambiance digital REV 33
- Boîtier de raccordement
- Moteur 3 points



TARIFS

DÉSIGNATION DU PRODUIT	RÉFÉRENCE	PRIX EN € HT
Régulation électronique sur vanne TEX 33	073 000	1 053

RÉGULATION SANITAIRE - RS 3100

Description

- Régulation sanitaire avec post circulation de 4 min après la charge ballon
- Fonction arrêt / hors gel / choix de la température de consigne sanitaire (55°C à 75°C)
- Cycle anti-légionellose
- Touches de dérogation jour-nuit et hors gel

Composition

- Boîtier RSFB
- Sonde sanitaire
- Sonde chaudière
- Faisceau pré-câblé



TARIFS

DÉSIGNATION DU PRODUIT	RÉFÉRENCE	PRIX EN € HT
Régulation sanitaire RS 3100	072 198	292

Montant éco-participation à ajouter: 0,02 € HT. Montant éco-participation à ajouter: 0,12 € HT.

Barème d'éco-contribution

PMCB de la catégorie 2

BARÈME APPLICABLE AU 1^{ER} JANVIER 2024

Produits et matériaux de construction relevant des familles suivantes.



VALDELIA

Accélérateur de secondes vies

MONTANT
DE L'ÉCO-
CONTRIBUTION
EN € HT / KG

CODE PRODUIT	PRODUITS ET MATÉRIAUX DE LA CONSTRUCTION DU SECTEUR DU BÂTIMENT	ANNÉE 2024
2a1	Produits et matériaux de construction constitués > 50 % en masse de métal (hors menuiseries)	0,04
2a2	Produits et matériaux de construction constitués > 95 % en masse de métal (hors menuiseries)	0,02
2f2	Produits et matériaux de construction constitués > 50 % en masse de PVC rigide	0,02
2f4	Produits et matériaux de construction constitués > 50 % en masse de plastique dur (PP/PE/ABS)	0,06



Notes

Area with horizontal dotted lines for notes.

FIERS DE PORTER LES COULEURS DU GROUPE ATLANTIC



*Le confort thermique est essentiel / Le confort thermique pour tous.

GROUPE ATLANTIC répond à des besoins essentiels grâce à des solutions de plus en plus bas carbone : chauffage, eau chaude sanitaire, climatisation, traitement de l'air, destinées à des millions de clients dans l'habitat et le tertiaire. D'origine française, présent sur 4 continents, GROUPE ATLANTIC est fondé sur des valeurs familiales fortes : confiance, responsabilité, engagement long terme. Chiffres clés du GROUPE ATLANTIC fin 2022 : 13 000 collaborateurs ; 31 sites industriels ; 3.2Mds€ net de CA.

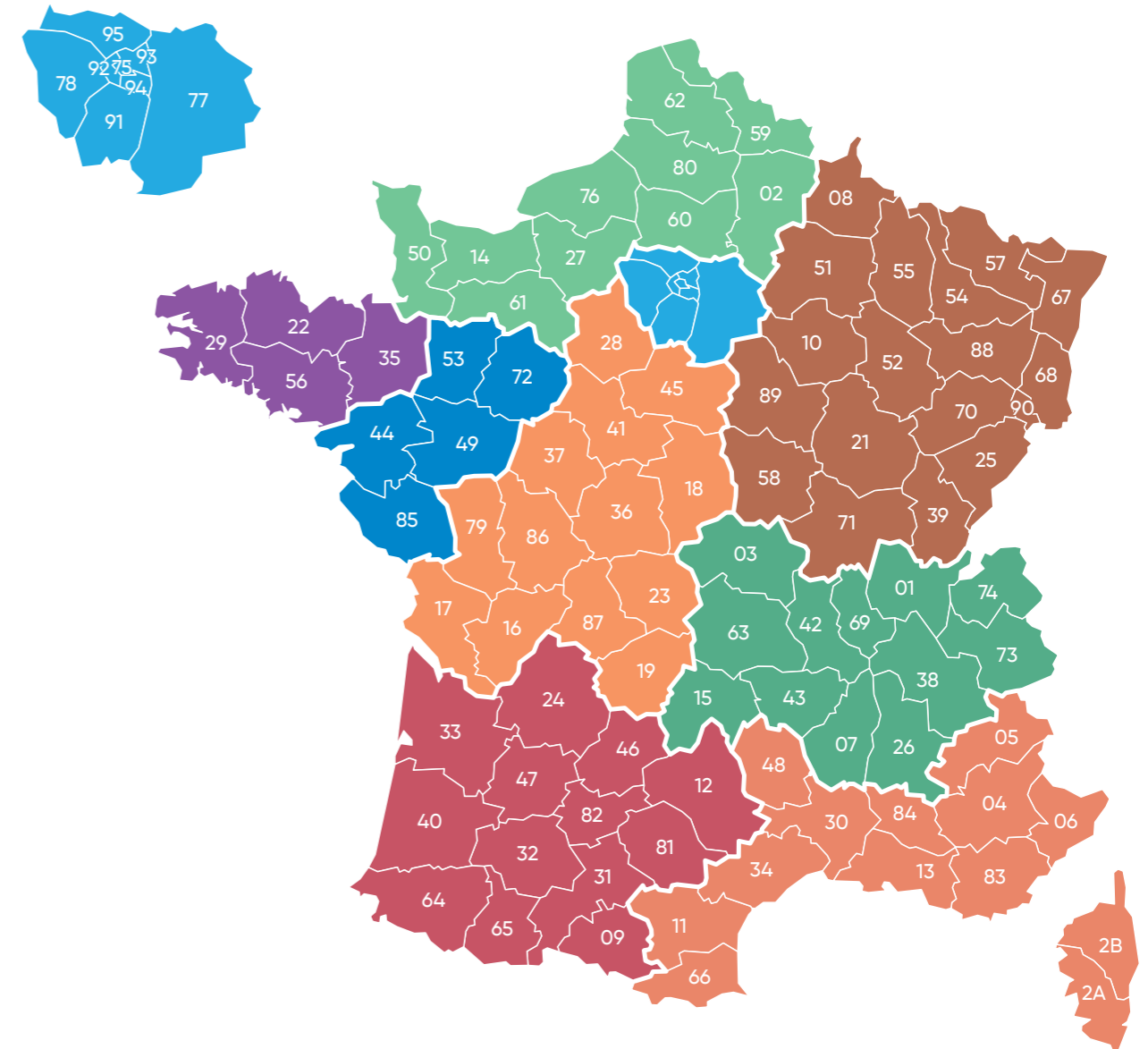
Thermal comfort is life / Thermal comfort for all*



groupe-atlantic.fr



Des équipes commerciales dédiées à vos gammes de produits, toujours à vos côtés afin de vous offrir un accompagnement de qualité.



9 DIRECTIONS RÉGIONALES

- Région Bretagne** (Purple): Tél. : 02 51 09 88 17
- Région Île-De-France** (Blue): Tél. : 06 71 27 53 32
- Région Rhône-Alpes-Auvergne** (Green): Tél. : 04 72 45 11 48
- Région Nord Normandie** (Light Green): Tél. : 07 86 89 39 74
- Région Est** (Brown): Tél. : 03 83 96 68 69
- Région Sud Ouest** (Red): Tél. : 05 62 88 43 10
- Région Pays De Loire** (Dark Blue): Tél. : 02 51 09 88 17
- Région Centre Ouest** (Orange): Tél. : 02 38 71 38 41
- Région Méditerranée** (Light Orange): Tél. : 04 42 16 93 21

Des services de pro au service des pros.



Notre vocation ? Vous accompagner à chaque étape de votre projet avec notre assistance gratuite.



Au téléphone



En ligne



Sur le site

Des services sur mesure basés en France

Solutions individuelles

Radiateurs & eau chaude sanitaire

Avant-Vente
Études techniques et chiffrage.
02 85 33 70 85

Commande de produits finis
Délais, prix et livraisons.
09 77 42 05 20

Après-Vente
Assistance, pièces de rechange et garanties.
02 85 33 70 85

Pompes à chaleur & chaudières*

Avant-Vente
Études techniques et chiffrage.
03 51 42 70 42

Commande de produits finis
Délais, prix et livraisons.
03 28 48 10 10

Après-Vente
Assistance, pièces de rechange et garanties.
03 51 42 70 42

Pompes à chaleur Air/Air & traitement de l'air

Avant-Vente
Études techniques et chiffrage.
04 72 10 27 70

Commande de produits finis
Délais, prix et livraisons.
04 72 10 21 10

Après-Vente
Assistance, pièces de rechange et garanties.
04 72 10 27 50

Espace SAV

Pièces de rechange, garanties, documentations, vidéos...



www.atlantic-pros.fr / Rubrique «ESPACE SAV»

Formations

Bénéficiez de formations en présentiel ou à distance pour développer vos compétences.

04 72 10 27 69

www.atlantic-pros.fr / Rubrique « FORMATION »

* Y compris Solerio et poêles à granule.



10-31-1247

atlantic